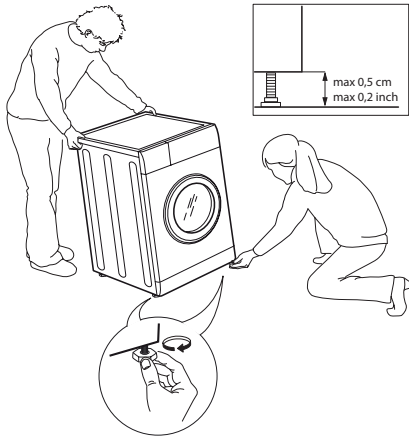
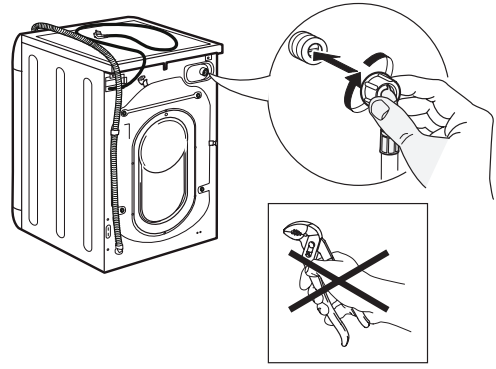


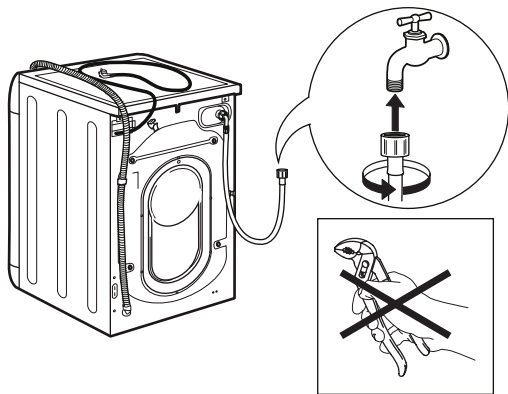
8.



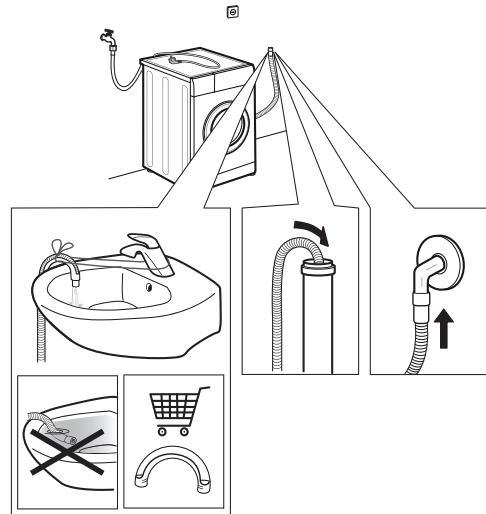
9.



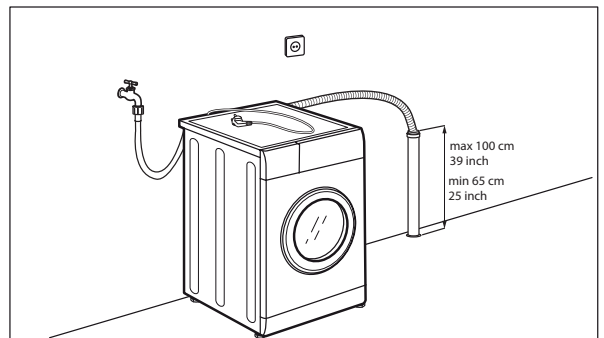
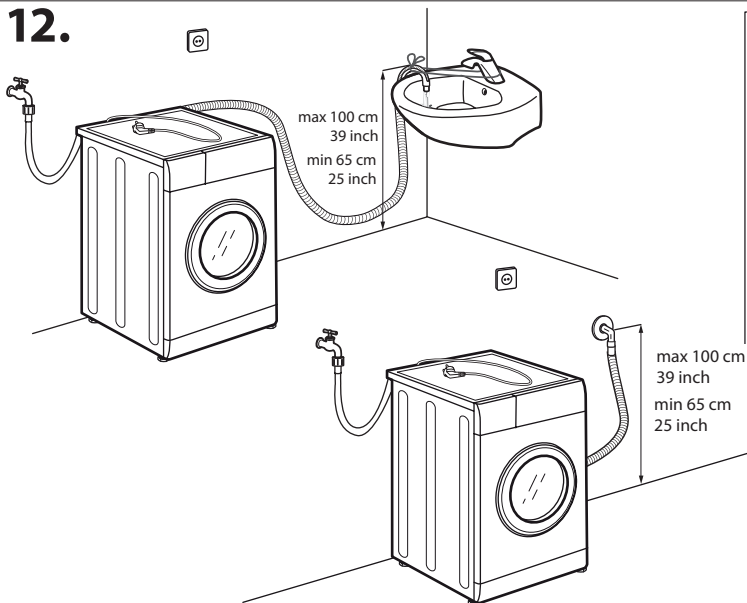
10.



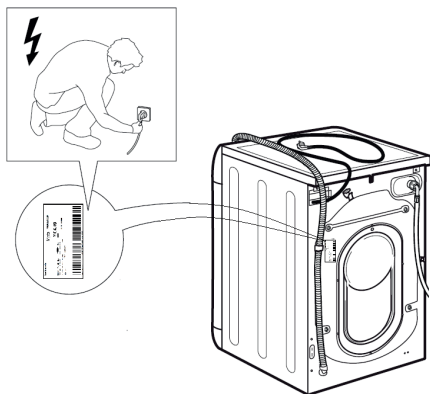
11.



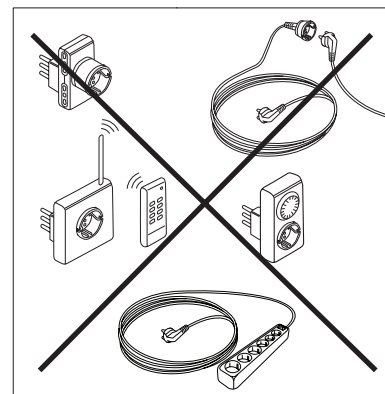
12.



13.




14.



INSTRUCCIONES DE SEGURIDAD

ES IMPORTANTE QUE LEA Y SIGA LAS SIGUIENTES RECOMENDACIONES

 Este símbolo recuerda que es necesario leer el manual de instrucciones.

⚠ Antes de utilizar el aparato, lea estas instrucciones de seguridad. Téngalas a mano para consultarlas en el futuro.

⚠ Tanto este manual como el aparato contienen advertencias de seguridad importantes que se deben respetar en todo momento. El fabricante declina cualquier responsabilidad derivada del incumplimiento de estas instrucciones de seguridad, del uso indebido del aparato o del ajuste incorrecto de los mandos.

⚠ Los niños muy pequeños (0-3 años) deben mantenerse alejados del aparato. Los niños pequeños (3-8 años) deben mantenerse alejados del aparato salvo que estén bajo vigilancia constante. Los niños de más de 8 años y las personas con capacidades físicas, sensoriales o mentales reducidas o que carezcan de la experiencia y los conocimientos necesarios pueden utilizar este aparato solo si están supervisados o si han recibido las instrucciones necesarias para el uso seguro y comprendido los riesgos a los que se exponen. Los niños no deben jugar con el aparato. Los niños no deben realizar tareas de limpieza o mantenimiento sin vigilancia.

⚠ **ADVERTENCIA:** evite detener el aparato antes de que termine el ciclo de secado, a menos que se retiren rápidamente todas las prendas y se extiendan para que el calor se disipe.

⚠ Las prendas sucias de sustancias como aceite, acetona, alcohol, petróleo, queroseno, quitamanchas, aguarrás, ceras y removedores de cera, y los materiales como goma espuma (espuma de látex), gorros de ducha, tejidos impermeables, artículos revestidos de goma y prendas o almohadas rellenas de goma espuma no deberían secarse con la secadora. Vacíe completamente todos los bolsillos (encendedores, cerillas...). No utilice el aparato si se han empleado productos químicos industriales para su limpieza.

⚠ Los artículos embebidos en aceite no se deberían secar en la secadora, ya que son altamente inflamables.

⚠ No abra la puerta forzándola ni la utilice como escalón.

USO PERMITIDO

⚠ **PRECAUCIÓN:** el aparato no está diseñado para el uso con un interruptor externo, como por ejemplo un temporizador, o con un sistema de control remoto.

⚠ El aparato está diseñado para el uso doméstico o aplicaciones similares, a saber: áreas de cocina en tiendas, oficinas y otros ambientes de trabajo; granjas; habitaciones de hoteles, moteles, pensiones y demás entornos residenciales; áreas de uso común en edificios de departamento y lavanderías.

⚠ No cargue la máquina con un peso superior a la capacidad máxima indicada en la tabla de programas (kg de ropa seca).

⚠ Este aparato no es apto para el uso profesional. No utilice el aparato al aire libre.

⚠ No utilice disolventes (por ejemplo, aguarrás o benceno), detergentes que contienen disolventes, quitagrasas en polvo, limpiacristales o productos de limpieza de uso general ni líquidos inflamables. No lave a máquina tejidos que se hayan tratado con disolventes o líquidos inflamables.

⚠ No almacene sustancias inflamables o explosivas (ej. gasolina o latas de aerosol) dentro o cerca del aparato - riesgo de incendio.

⚠ No ponga en la secadora prendas no lavadas.

⚠ Mantenga el exterior del aparato libre de polvo y pelusa.

⚠ Los suavizantes para tejidos o productos similares deberían utilizarse siguiendo las instrucciones del producto.

⚠ No seque la ropa excesivamente.

⚠ Asegúrese de que el grifo del agua esté abierto durante los ciclos de secado.

⚠ La etapa final del ciclo es sin calor (ciclo de enfriamiento) para evitar que la ropa se estropee.

⚠ Durante la fase de secado la puerta tiende a calentarse.

INSTALACIÓN

⚠ La manipulación e instalación del aparato debe realizarse entre dos o más personas - riesgo de lesiones. Utilice guantes de protección para desembalar e instalar el aparato - riesgo de corte.

⚠ Desplace el aparato evitando levantarlo por la encimera o por la tapa.

⚠ La instalación, la conexión del agua, las conexiones eléctricas y las reparaciones deben ser llevadas a cabo por un técnico cualificado. No repare ni sustituya ninguna parte del aparato a no ser que esté específicamente indicado en el manual de uso. Mantenga a los niños alejados del lugar de instalación. Tras desembalar el aparato, compruebe que no se haya dañado durante el transporte. En caso de problemas, póngase en contacto con su vendedor o con el Servicio de Asistencia Técnica más cercano. Después de la instalación, el embalaje (plástico, poliestireno, etc.) se debe almacenar fuera del alcance de los niños - riesgo de asfixia. Desconecte el aparato de la alimentación eléctrica antes de llevar a cabo la instalación - riesgo de descargas eléctricas. Durante la instalación, asegúrese de que el aparato no dañe el cable de alimentación - riesgo de incendio o descargas eléctricas. No ponga en marcha el aparato hasta que no haya terminado el proceso de instalación.

⚠ No instale el aparato en un lugar donde pueda estar expuesto a condiciones extremas, como: mala ventilación, o temperaturas por debajo de los 5 °C o por encima de los 35 °C.

⚠ Durante la instalación asegúrese de que las cuatro patas queden estables y se apoyen correctamente en el suelo; ajústelas si es necesario y compruebe si el aparato está perfectamente nivelado, utilizando un nivel de burbuja.

⚠ Si el aparato se instala sobre madera o sobre un pavimento flotante (parqué o laminado), fije al suelo una base enchapada de (al menos) 60 x 60 x 3 cm sobre la cual instalar el aparato.

⚠ Conecte las mangueras de entrada del agua a la alimentación de agua corriente de acuerdo con la normativa de la compañía del agua local.

⚠ Los modelos sólo para agua fría no deben conectarse a la alimentación de agua caliente.

⚠ En los modelos para agua caliente la temperatura del agua en entrada no debe superar los 60 °C.

⚠ El aparato está provisto de pernos de transporte para evitar posibles daños en su interior durante el transporte. Es imperativo quitar los pernos de transporte antes de utilizar la máquina. Después de quitarlos, cubra los orificios con los 4 tapones de plástico suministrados.

⚠ Una vez instalado el aparato, espere unas horas para que se aclimate a las condiciones ambientales de la habitación.

⚠ Asegúrese de que las aberturas de ventilación en la base de la máquina (si las hay en su modelo) no estén obstruidas por alfombras u otros elementos.

⚠ Utilice solo mangueras nuevas para conectar el aparato a la alimentación de agua. No reutilice mangueras usadas.

⚠ La presión de alimentación del agua debe ser 0,1-1 MPa.

⚠ Si el aparato se instala cerca de una cocina a gas o a carbón, interponga una placa aislante (de 85 x 57cm), ya que el costado que quedará contra la cocina está revestido de una hoja de aluminio.

⚠ El aparato no se debe instalar detrás de una puerta con cerradura, una puerta corredera o una puerta con bisagra del lado opuesto al del aparato, ya que en este caso se vería limitada la apertura total de la puerta del aparato.

⚠ No repare ni sustituya ninguna parte del aparato a no ser que esté específicamente indicado en el manual de uso. Recorra únicamente a un servicio posventa autorizado. Las reparaciones por cuenta propia o no profesionales pueden dar origen a accidentes peligrosos, incluso mortales, y a graves daños materiales.

⚠ Los repuestos para el electrodoméstico estarán disponibles durante 10 años después de la salida de la última unidad al mercado, según lo establecido por la reglamentación europea Ecodesign.

ADVERTENCIAS DE SEGURIDAD ELÉCTRICA

⚠ Tiene que ser posible desconectar el aparato de la alimentación eléctrica simplemente desenchufándolo, si el enchufe está accesible, o bien mediante un interruptor multipolar instalado aguas arriba de la toma de conformidad con las reglas de cableado, y el aparato debe estar conectado a tierra de conformidad con las normas de seguridad eléctrica nacionales.


⚠ No utilice alargadores, regletas ni adaptadores. Los componentes eléctricos no deben quedar accesibles para el usuario después de la instalación. No utilice el aparato con el cuerpo mojado o los pies descalzos. No utilice el aparato si el cable o el enchufe están dañados, si no funciona bien o si se ha dañado o caído.

⚠ Si el cable de alimentación está dañado, debe ser reemplazado con uno idéntico por el fabricante o por un agente de la asistencia técnica o por una persona calificada para tal fin, para evitar peligros - riesgo de descargas eléctricas.

LIMPIEZA Y MANTENIMIENTO

⚠ **ADVERTENCIA:** Apague y desconecte el aparato de la alimentación eléctrica antes de llevar a cabo tareas de mantenimiento. Para prevenir el riesgo de lesiones personales, utilice guantes de protección (riesgo de corte) y zapatos de seguridad (riesgo de contusión). El aparato debe ser desplazado por dos personas (para reducir la carga). No utilice equipos de limpieza a vapor (riesgo de descargas eléctricas). Las reparaciones no profesionales y no autorizadas por el fabricante podrían poner en riesgo la salud y la seguridad, por lo que el fabricante no se hará responsable de ellas. Cualquier defecto o daño causado por reparaciones o mantenimiento no profesionales no estará cubierto por la garantía, cuyos términos se especifican en el documento entregado con la unidad.

ELIMINACIÓN DEL MATERIAL DE EMBALAJE


El material de embalaje es 100% reciclable y está marcado con el símbolo de reciclaje .

Por lo tanto, deberá desechar las diferentes piezas del embalaje de forma responsable, respetando siempre las normas locales sobre residuos.

ELIMINACIÓN DE LOS ELECTRODOMÉSTICOS

Este producto ha sido fabricado con materiales reciclables o reutilizables. Debe desecharse de acuerdo con la normativa local al respecto. Para obtener información más detallada sobre el tratamiento, recuperación y reciclaje de aparatos eléctricos domésticos, póngase en contacto con las autoridades locales, con el servicio de recogida de residuos urbanos, o con la tienda en la que adquirió el aparato. Este electrodoméstico lleva la marca de conformidad con la Directiva europea 2012/19/EU relativa a los residuos de aparatos eléctricos y electrónicos (RAEE).


La correcta eliminación de este producto evita consecuencias negativas para el medio ambiente y la salud.

El símbolo  que incluye el aparato o la documentación que lo acompaña indica que no puede tratarse como un residuo doméstico, sino que debe entregarse en un punto de recogida adecuado para el reciclado de aparatos eléctricos y electrónicos.



INSTRUÇÕES DE SEGURANÇA

IMPORTANTE A LER E A RESPEITAR

 Este símbolo lembra que este manual de instruções deve ser lido.

⚠ Antes de começar a utilizar o aparelho, leia estas instruções de segurança. Mantenha-as à mão para futura consulta.

⚠ Estas instruções e o próprio aparelho fornecem avisos de segurança importantes, que devem ser sempre cumpridos. O fabricante declina qualquer responsabilidade por falhas no cumprimento destas instruções de segurança, por uso inadequado do aparelho ou configuração incorreta dos controlos.

⚠ Os bebés (0-3 anos) devem ser mantidos longe do aparelho. As crianças pequenas (3-8 anos) devem ser mantidas longe do aparelho, a menos que sejam supervisionadas continuamente. As crianças com idade igual ou superior a 8 anos e pessoas com capacidades físicas, sensoriais ou mentais reduzidas ou falta de experiência e conhecimento podem utilizar este aparelho apenas se forem supervisionadas ou tiverem recebido instruções sobre o uso seguro e compreenderem os riscos envolvidos. As crianças não devem brincar com o aparelho. A limpeza e a manutenção por parte do utilizador não devem ser realizadas sem supervisão.

⚠ AVISO: nunca parar o aparelho antes do final de um ciclo de secagem, exceto se todos os itens forem rapidamente removidos e distribuídos para o que o calor se dissipe.

⚠ Não secar no aparelho artigos que tenham sido sujados com substâncias como óleo de cozinha, acetona, álcool, petróleo, terebintina, removedores de manchas, aguarrás, ceras e removedores de cera e artigos como espuma de borracha (espuma de látex), toucas de duche, têxteis impermeáveis, artigos com avesso em borracha e peças de vestuário ou almofadas com enchimento de espuma de borracha. Retirar todos os objetos dos bolsos, tais como isqueiros e fósforos. Não utilizar o aparelho se tiverem sido utilizados produtos químicos industriais para a sua limpeza.

⚠ Não secar no aparelho artigos embebidos em óleo devido à sua elevada inflamabilidade.

⚠ Nunca abrir a porta à força ou utilizá-la como degrau.

USO PERMITIDO

⚠ **CUIDADO:** o aparelho não deve ser operado por meio de um dispositivo de acendimento externo, como um temporizador, ou um sistema de controlo remoto em separado.

⚠ Este aparelho destina-se a ser utilizado em aplicações domésticas e semelhantes, tais como: áreas de cozinha do pessoal em lojas, escritórios e outros ambientes de trabalho; casas rurais; por clientes em hotéis, motéis, pensões e outros ambientes residenciais; áreas para uso comum em blocos de apartamentos ou em lavandarias.

⚠ Não carregar a máquina acima da capacidade máxima (kg de roupa seca) indicada na tabela do programa.

⚠ Este aparelho não se destina a uso profissional. Não usar o aparelho ao ar livre.

⚠ Não usar quaisquer solventes (por exemplo, terebintina, benzeno), detergentes que contenham solventes, pó para arear, produtos de limpeza de uso geral ou para vidros e fluidos inflamáveis; não lavar na máquina tecidos que tenham sido tratados com solventes ou líquidos inflamáveis.

⚠ Não armazenar substâncias explosivas ou inflamáveis (por exemplo, gasolina ou latas de aerossol) dentro ou perto do aparelho - risco de incêndio.

⚠ Não secar artigos não lavados no aparelho.

⚠ Tomar cuidado para que não se acumule algodão ou pó em redor do aparelho.

⚠ Os amaciadores de roupa, ou produtos similares, devem ser utilizados conforme especificado nas instruções do produto.

⚠ Não secar demasiado a roupa.

⚠ Certifique-se de que a torneira de água está aberta durante os ciclos de secagem.

⚠ A parte final do ciclo de um aparelho ocorre sem calor (ciclo de arrefecimento) para assegurar que os artigos são deixados a uma temperatura que não os danifica.

⚠ Durante a fase de secagem, a porta tende a aquecer bastante.

INSTALAÇÃO

⚠ O aparelho deve ser manuseado e instalado por duas ou mais pessoas - risco de lesões. Use luvas de proteção ao desembalar e instalar - risco de corte.

⚠ Mova o aparelho sem levantá-lo pelo topo ou pela tampa.

⚠ A instalação, incluindo o abastecimento de água (se houver) e as ligações elétricas e reparações, devem ser efetuadas por um técnico qualificado.

Não repare nem substitua qualquer peça do aparelho, exceto se especificamente indicado no manual do utilizador. Manter as crianças longe do local de instalação. Depois de desembalar o aparelho, certifique-se de que este não sofreu danos durante o transporte. Em caso de problemas, contacte o revendedor ou o Serviço Pós-venda mais próximo. Após a instalação, os resíduos de embalagem (plástico, partes de esferovite, etc.) devem ser armazenados fora do alcance das crianças - risco de asfixia. O aparelho deve ser desligado da fonte de alimentação antes de qualquer operação de instalação - risco de choque elétrico. Durante a instalação, certifique-se que o aparelho não danifica o cabo de alimentação - risco de incêndio ou choque elétrico. Ligue o aparelho apenas quando a instalação estiver concluída.

⚠ Não instale o aparelho num local onde possa estar exposto a condições extremas, tais como: ventilação insuficiente, temperaturas abaixo de 5 °C ou acima de 35 °C.

⚠ Ao instalar o aparelho, certifique-se de que os quatro pés estão estáveis e apoiados no chão,

ajustando-os conforme necessário, e verifique se o aparelho está perfeitamente nivelado usando um nível de bolha.

⚠ Se o aparelho estiver a ser instalado sobre madeira ou pavimentos “flutuantes” (certos materiais de parquet e laminados), fixe uma placa de contraplacado de 60 x 60 x 3 cm (no mínimo) ao pavimento e, em seguida, coloque o aparelho por cima desta.

⚠ Ligue a(s) mangueira(s) de entrada de água ao fornecimento de água de acordo com os regulamentos da companhia das águas local.

⚠ Apenas para modelos com enchimento de água fria: não ligue ao fornecimento de água quente.

⚠ Para modelos com enchimento de água quente: a temperatura de entrada da água quente não deve ultrapassar 60 °C.

⚠ O aparelho apresenta parafusos de transporte para evitar possíveis danos ao interior durante o transporte. Antes de utilizar a máquina, é imperativo remover os parafusos de transporte. Após a sua remoção, cobrir as aberturas com as 4 tampas de plástico fornecidas.

⚠ Após a instalação do dispositivo, aguarde algumas horas antes de ligá-lo, para que este se adapte às condições ambientais da divisão.

⚠ Certifique-se de que as aberturas de ventilação na base da sua máquina de lavar (se disponíveis no seu modelo) não são obstruídas por um tapete ou outro material.

⚠ Use apenas mangueiras novas para ligar o aparelho ao fornecimento de água. Não devem ser reutilizadas mangueiras antigas.

⚠ A pressão da água de abastecimento deve situar-se no intervalo 0,1-1 MPa.

⚠ Se o aparelho for instalado junto de um fogão a gás ou a carvão, instale uma placa de isolamento térmico (85 x 57cm) entre os aparelhos, uma vez que o lado virado para o fogão é coberto com folha de alumínio.

⚠ O aparelho não deve ser instalado atrás de uma porta com fechadura, uma porta deslizante ou uma porta com dobradiça no lado oposto ao do aparelho, de forma a restringir a abertura total da porta da máquina.

⚠ Não repare nem substitua qualquer peça do aparelho, exceto se especificamente indicado no manual do utilizador. Utilize apenas o Serviço Pós-Venda autorizado. A reparação por conta própria ou não profissional pode provocar acidentes perigosos que podem resultar em risco de lesões ou morte e/ou danos à propriedade significativos.

⚠ As peças de substituição para o eletrodoméstico estarão disponíveis durante 10 anos após a colocação da última unidade no mercado, tal como regulado pela norma europeia de Ecodesign.



AVISOS ELÉTRICOS

⚠ Deve ser possível desconectar o aparelho da alimentação elétrica se a ficha estiver acessível, ou através de um interruptor multipolar instalado a montante da tomada, de acordo com as regras de ligação à terra. O aparelho deve ser ligado à terra em conformidade com as normas nacionais de segurança elétrica.


⚠ Não use cabos de extensão, fichas múltiplas ou adaptadores. Os componentes elétricos não devem estar acessíveis ao utilizador após a instalação. Não utilize o aparelho se estiver molhado ou descalço. Não opere este aparelho se o cabo de alimentação ou a ficha estiverem danificados, se não estiver a funcionar corretamente ou se tiver sido danificado ou deixado cair.

⚠ Se o cabo de alimentação estiver danificado, deve ser substituído por um idêntico pelo fabricante, por um seu representante ou pessoas igualmente qualificadas para evitar perigos - risco de choque elétrico.

LIMPEZA E MANUTENÇÃO

⚠ AVISO: assegure-se de que o aparelho é desligado e desconectado da fonte de alimentação antes de executar qualquer operação de manutenção. Para evitar o risco de lesões pessoais, utilize luvas de proteção (risco de laceração) e calçado de segurança (risco de contusão); certifique-se de que o aparelho é manuseado por duas pessoas (reduzir a carga); nunca utilize equipamento de limpeza a vapor (risco de choque elétrico). Reparações não profissionais não autorizadas pelo fabricante podem resultar em riscos para a saúde e segurança, pelos quais o fabricante não pode ser considerado responsável. Qualquer defeito ou dano causado por reparações ou manutenção não profissionais não será coberto pela garantia, cujos termos são estabelecidos no documento entregue juntamente com a unidade.

ELIMINAÇÃO DA EMBALAGEM


O material da embalagem é 100% reciclável, conforme indicado pelo símbolo de reciclagem .

As várias partes da embalagem devem ser eliminadas de forma responsável e em total conformidade com as normas estabelecidas pelas autoridades locais.


ELIMINAÇÃO DE ELETRODOMÉSTICOS

Este aparelho é fabricado com materiais recicláveis ou reutilizáveis. Elimine-o em conformidade com as normas de eliminação de resíduos locais. Para obter mais informações sobre o tratamento, recuperação e reciclagem de eletrodomésticos, contacte as autoridades locais, o serviço de recolha de resíduos domésticos ou a loja onde adquiriu o aparelho. Este aparelho está marcado em conformidade com a Diretiva Europeia 2012/19/UE relativa aos resíduos de equipamentos elétricos e eletrónicos (REEE).

Ao assegurar a eliminação correta deste produto, estamos a proteger o ambiente e a saúde humana contra riscos negativos.

O símbolo  no produto, ou nos documentos que acompanham o produto, indica que este aparelho não deve ser tratado como resíduo doméstico e deve ser transportado para um centro de recolha adequado para proceder à reciclagem do equipamento elétrico e eletrónico.

SAFETY INSTRUCTIONS

 This symbol reminds you to read this instruction manual.

⚠ Before using the appliance, read these safety instructions. Keep them nearby for future reference.

⚠ These instructions and the appliance itself provide important safety warnings, to be observed at all times. The manufacturer declines any liability for failure to observe these safety instructions, for inappropriate use of the appliance or incorrect setting of controls.

⚠ Very young children (0-3 years) should be kept away from the appliance. Young children (3-8 years) should be kept away from the appliance unless continuously supervised. Children from 8 years old and above and persons with reduced physical, sensory or mental capabilities or lack of experience and knowledge can use this appliance only if they are supervised or have been given instructions on safe use and understand the hazards involved. Children must not play with the appliance. Cleaning and user maintenance must not be carried out by children without supervision.

⚠ **WARNING:** never stop a appliance before the end of the drying cycle unless all items are quickly removed and spread out so that the heat is dissipated.

⚠ Items that have been soiled with substances such as cooking oil, acetone, alcohol, petrol, kerosene, spot removers, turpentine, waxes and wax removers and items such as foam rubber (latex foam), shower caps, waterproof textiles, rubber-backed articles and clothes or pillows fitted with foam rubber pads should not be dried in the appliance. Remove all objects from pockets, such as lighters and matches. Do not use the appliance if industrial chemicals have been used to clean it.

⚠ Oil-soaked items should not be dried in the appliance due to their high flammability.

⚠ Never open the door forcibly or use it as a step.

PERMITTED USE

⚠ **CAUTION:** The appliance is not intended to be operated by means of an external switching device, such as a timer, or separate remote controlled system.

⚠ This appliance is intended to be used in household and similar applications such as: staff kitchen areas in shops, offices and other working environments; farm houses; by clients in hotels, motels, bed & breakfast and other residential environments; areas for communal use in blocks of flats or in launderettes.

⚠ Do not load the machine above the maximum capacity (kg of dry cloth) indicated in the programme table.

IMPORTANT TO BE READ AND OBSERVE

⚠ This appliance is not for professional use. Do not use the appliance outdoors.

⚠ Do not use any solvents (e.g. turpentine, benzene), detergents containing solvents, scouring powder, glass or general purpose cleaners, or flammable fluids; do not machine wash fabrics that have been treated with solvents or flammable liquids.

⚠ Do not store explosive or flammable substances (e.g. gasoline or aerosol cans) inside or near the appliance - risk of fire.

⚠ Do not dry unwashed items in the appliance.

⚠ Take care that no lint or dust is accumulated around the appliance.

⚠ Fabric softeners, or similar products, should be used as specified by the fabric softener instructions.

⚠ Do not overdry the laundry.

⚠ Make sure that the water tap is turned on during the drying cycles.

⚠ The final part of a appliance cycle occurs without heat (cool down cycle) to ensure that the items are left at a temperature that ensures that the items will not be damaged.

⚠ During the drying phase, the door tends to get quite hot.

INSTALLATION

⚠ The appliance must be handled and installed by two or more persons - risk of injury. Use protective gloves to unpack and install - risk of cuts.

⚠ Move the appliance without lifting it by the worktop or top lid.

⚠ Installation, including water supply (if any) and electrical connections and repairs must be carried out by a qualified technician. Do not repair or replace any part of the appliance unless specifically stated in the user manual. Keep children away from the installation site. After unpacking the appliance, make sure that it has not been damaged during transport. In the event of problems, contact the dealer or your nearest After-sales Service. Once installed, packaging waste (plastic, styrofoam parts etc.) must be stored out of reach of children - risk of suffocation. The appliance must be disconnected from the power supply before any installation operation - risk of electric shock. During installation, make sure the appliance does not damage the power cable - risk of fire or electric shock. Only activate the appliance when the installation has been completed.

⚠ Do not install your appliance where it may be exposed to extreme conditions, such as: poor ventilation, temperatures below 5 °C or above 35 °C.

⚠ When installing the appliance make sure that the four feet are stable and resting on the floor, adjusting

them as required, and check that the appliance is perfectly to level using a spirit level.

⚠ If the appliance is being installed on wood or "floating" floors (certain parquet and laminate materials), secure a 60 x 60 x 3 cm (at least) sheet of plywood to the floor then place the appliance on top of this.

⚠ Connect the water inlet hose(s) to the water supply in accordance with the regulations of your local water company.

⚠ For cold fill only models: do not connect to the hot water supply.

⚠ For models with hot fill: the hot water inlet temperature must not exceed 60 °C.

⚠ The appliance is fitted with transport bolts to prevent any possible damage to the interior during transport. Before using the machine, it is imperative that the transport bolts are removed. After their removal, cover the openings with the 4 enclosed plastic caps.

⚠ After installation of the device, wait a few hours before starting it so that it acclimates to the environmental conditions of the room.

⚠ Make sure that the ventilation openings in the base of your washing machine (if available on your model) are not obstructed by a carpet or other material.

⚠ Use only new hoses to connect the appliance to the water supply. The old hose-sets should not be reused.

⚠ The supply water pressure must be in the 0.1-1 MPa range.

⚠ If the appliance is installed near to a gas or coal stove, provide a heat insulating plate (85 x 57cm) in between, as the side facing the stove is covered with aluminium foil.

⚠ The appliance must not be installed behind a lockable door, a sliding door or a door with a hinge on the opposite side to that of the appliance, in such a way that a full opening of the machine door is restricted.

⚠ Do not repair or replace any part of the appliance unless specifically stated in the user manual. Use only authorized After-sales Service. Self or non-professional repair may lead to dangerous incident resulting in live or health threatening and/or significant property damage.

⚠ The spare parts for the household machine will be available for 10 years after placing the last unit on the market as dictated by the European Ecodesign regulation.

ELECTRICAL WARNINGS

⚠ It must be possible to disconnect the appliance from the power supply by unplugging it if plug is accessible, or by a multi-pole switch installed upstream of the socket in accordance with the wiring rules and the appliance must be earthed in conformity with national electrical safety standards.


⚠ Do not use extension leads, multiple sockets or adapters. The electrical components must not be accessible to the user after installation. Do not use the appliance when you are wet or barefoot. Do not operate this appliance if it has a damaged power cable or plug, if it is not working properly, or if it has been damaged or dropped.

⚠ If the supply cord is damaged, it must be replaced with an identical one by the manufacturer, its service agent or similarly qualified persons in order to avoid a hazard - risk of electric shock.

CLEANING AND MAINTENANCE

⚠ **WARNING:** Ensure that the appliance is switched off and disconnected from the power supply before performing any maintenance operation. To avoid risk of personal injury use protective gloves (risk of laceration) and safety shoes (risk of contusion); be sure to handle by two persons (reduce load); never use steam cleaning equipment (risk of electric shock). Non-professional repairs not authorized by the manufacturer could result in a risk to health and safety, for which the manufacturer cannot be held liable. Any defect or damage caused from non-professional repairs or maintenance will not be covered by the guarantee, the terms of which are outlined in the document delivered with the unit.


DISPOSAL OF PACKAGING MATERIALS

The packaging material is 100% recyclable and is marked with the recycle symbol .

The various parts of the packaging must therefore be disposed of responsibly and in full compliance with local authority regulations governing waste disposal.

DISPOSAL OF HOUSEHOLD APPLIANCES

This appliance is manufactured with recyclable or reusable materials. Dispose of it in accordance with local waste disposal regulations. For further information on the treatment, recovery and recycling of household electrical appliances, contact your local authority, the collection service for household waste or the store where you purchased the appliance. This appliance is marked in compliance with European Directive 2012/19/EU, Waste Electrical and Electronic Equipment (WEEE). By ensuring this product is disposed of correctly, you will help prevent negative consequences for the environment and human health.

The symbol  on the product or on the accompanying documentation indicates that it should not be treated as domestic waste but must be taken to an appropriate collection center for the recycling of electrical and electronic equipment.

