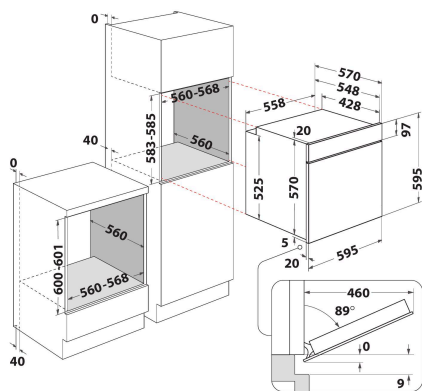


# IFWS 3841 JH IX

12NC: F159734

Κωδικός EAN: 8050147597347

INDESIT



## MAIN FEATURES

Ομάδα προϊόντος	Φούρνος
Εμπορικός κωδικός	<b>IFWS 3841 JH IX</b>
Κύριο χρώμα προϊόντος	<b>Ιnox</b>
Τύπος κατασκευής	Εντοιχισμένη
Τύπος ελέγχου	Ηλεκτρονικός
Τύπος διατάξεων ελέγχου και επισήμανσης	-
Υπάρχουν ενσωματωμένα χειριστήρια εστιών;	Όχι
Τι είδους εστιές μπορούν να ελέγχονται;	-
Αυτόματα προγράμματα	Ναι
Ρεύμα	<b>13</b>
Τάση	<b>220-240</b>
Συχνότητα	<b>50/60</b>
Μήκος καλωδίου ηλεκτρικής παροχής	<b>100</b>
Τύπος φις	<b>No</b>
Βάθος με ανοιχτή πόρτα στις 90 μοίρες	-
Ύψος προϊόντος	<b>595</b>
Πλάτος προϊόντος	<b>595</b>
Βάθος προϊόντος	<b>551</b>
Ελάχιστο ύψος εσοχής	<b>0</b>
Ελάχιστο πλάτος εσοχής	<b>0</b>
Βάθος εσοχής	<b>0</b>
Καθαρό βάρος	<b>26.9</b>
Οφέλιμος όγκος (θαλάμους)	<b>71</b>
Ενσωματωμένο σύστημα καθαρισμού	<b>Hydrolytic</b>
Σχάρες	<b>1</b>
Ταμπιά	<b>2</b>

## TECHNICAL FEATURES

Χρονοδιακόπτης	Ναι
Ρύθμιση χρόνου	Ηλεκτρονικός
Επιλογές ρύθμισης χρόνου	Διακοπή
Διάταξη ασφαλείας	-
Εσωτερικό φως	Ναι
Αριθμός εσωτερικών φώτων	<b>1</b>
Θέση εσωτερικών φώτων	<b>Front left</b>
Οδηγοί φούρνου	Σχάρες
Αισθητήρας	Όχι

## ENERGY LABEL

Εισερχόμενη ενέργεια	Ηλεκτρικό ρεύμα
Τύπος ενέργειας	Ηλεκτρικό ρεύμα
Κατηγορία ενεργειακής απόδοσης - NEO (2010/30/EK)	<b>A+</b>
Κατανάλωση ενέργειας ανά κύκλο, συμβατική λειτουργία - NEO (2010/30/EK)	<b>0.89</b>
Κατανάλωση ενέργειας ανά κύκλο, με εξαναγκασμένο αέρα - NEO (2010/30/EK)	<b>0.69</b>