

FI

Suomi, 1

FI

Sisältö

Asennus, 2-3

Sijoittaminen ja liitäntä
Oven suunnanvaihdos

Laitteen kuvaus, 4

Yleiskuva

Käynnistys ja käyttö, 5-6

Laitteen käynnistys
Jääkaapin tehokas käyttö
Pakastimen tehokas käyttö

Huolto ja kunnossapito, 7

Laitteen kytkeminen pois päältä
Laitteen puhdistus
Homeen ja epämiellyttävien hajujen välttäminen
Laitteen sulattaminen
Lampun vaihtaminen

Varotoimet ja vinkit, 8

Yleinen turvallisuus
Hävittäminen
Ympäristön kunnioittaminen ja säilyttäminen

Vianetsintä, 9

Huoltopalvelu, 10

CA 55 xx
CAA 55 xx
NCAA 55 xx

Asennus

FI

! Ennen uuden laitteen käyttöönottoa lue nämä käyttöohjeet huolellisesti. Ne sisältävät tärkeitä tietoja laitteen turvallisesta käytöstä, asennuksesta ja kunnossapidosta.

! Säilytä nämä ohjeet myöhempää käyttöä varten. Anna ne mahdollisille laitteen uusille omistajille.

Sijoittaminen ja liitäntä

Sijoittaminen

1. Aseta laite hyvin tuuletettuun kuivaan huoneeseen.
2. Älä tuki takatuulettimen ritilöitä. Kompressori ja lauhdutin vapauttavat lämpöä ja ne tarvitsevat hyvän tuuletuksen toimiakseen oikein ja energian säästämiseksi.
3. Jätä vähintään 10 cm leveä tila laitteen yläosan ja sen yläpuolella mahdollisesti olevan huonekalun väliin sekä vähintään 5 cm sen reunojen ja mahdollisten huonekalujen/sivuseinien väliin.
4. Varmista, ettei laite ole lähellä lämmönlähteitä (suora auringonvalo, sähköuuni tms.).
5. Varmista, että oikea etäisyys säilyy laitteen ja sen takana olevan seinän välillä: aseta asennuspakkauksessa toimitetut välilevyt toimitettujen ohjeiden mukaisesti.

Vaakasuoraan asetus

1. Asenna laite tasaiselle ja jäykälle lattialle.
2. Jos ovi ei ole täysin vaakasuunnassa, tee tarvittavat säädöt kiristämällä tai löysäämällä yhtä jalkaa laitteen etupuolella.

Sähköliitännät

Laitteen kuljettamisen jälkeen aseta se pystyasentoon ja odota vähintään 3 tuntia ennen sen liittämistä sähköverkkoon. Ennen pistokkeen työntämistä sähköpistorasiaan, varmista seuraavat kohdat:

- Laite on maadoitettu ja pistoke on lain määräysten mukainen.
- Pistoke kestää laitteen maksimitehon, joka on ilmoitettu jääkaapin pohjan vasemmassa reunassa sijaitsevassa tietokilvessä (esim. 150 W).
- Jännitteen on sisällyttävä arvoihin, jotka osoitetaan arvokilvessä, joka sijaitsee vasemmalla puolella alaosassa (esim. 220-240 V).
- Pistorasia on yhteensopiva laitteen pistokkeen kanssa. Jos pistorasia ei ole yhteensopiva pistokkeen kanssa, pyydä valtuutettua huoltoteknikkoa vaihtamaan se (ks. Huoltopalvelu).
Älä käytä jatkojohtoja tai haaroitusrasioita.

! Kun laite on asennettu, virtajohdon ja sähköpistorasian on oltava helposti saavutettavissa.

! Johtoa ei saa taivuttaa tai se ei saa puristua.

! Johto on tarkastettava säännöllisin väliajoin ja sen saa vaihtaa ainoastaan valtuutettu huoltoteknikko (ks. Huoltopalvelu).

! Valmistaja kieltäytyy kaikesta vastuusta, jos näitä turvatoimenpiteitä ei noudateta.

OVEN SUUNNANVAIHDOS

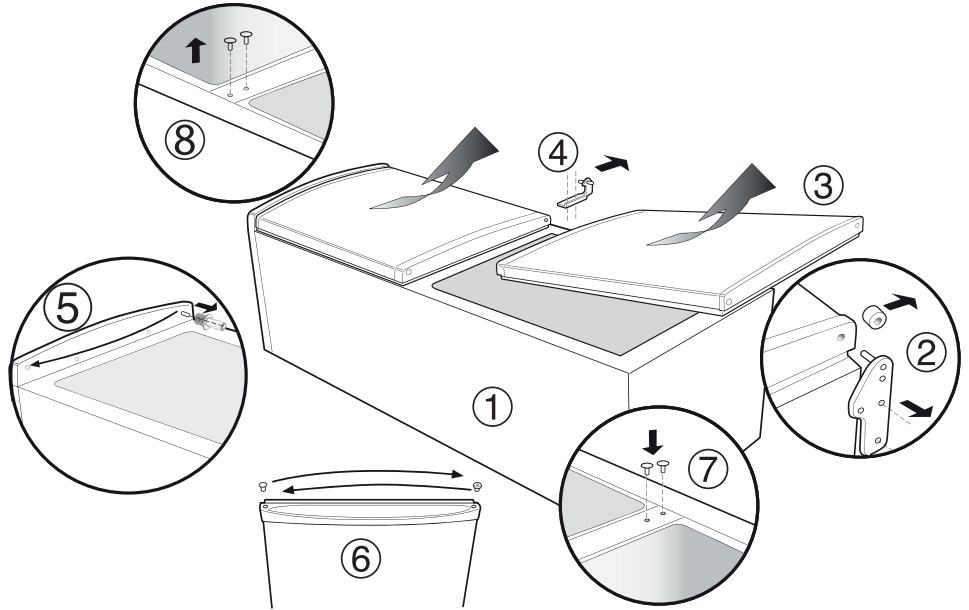
Varoitus: Katkaise sähkövirta ja irrota virtapistokkeet ennen kuin yrität irrottaa ovet.

On suositeltavaa poistaa kaikki irtonaiset esineet/varusteet laitteen sisältä ja ruoka on suositeltavaa laittaa eristettyihin rasioihin tämän toimenpiteen suorittamisen ajaksi.

Saatat tarvita apua, jotta voit asettaa laitteen turvallisesti makuuasentoon ovet ylöspäin, asianmukaisten suojaavien materiaalien päälle (ts. alkuperäinen pakkaus).

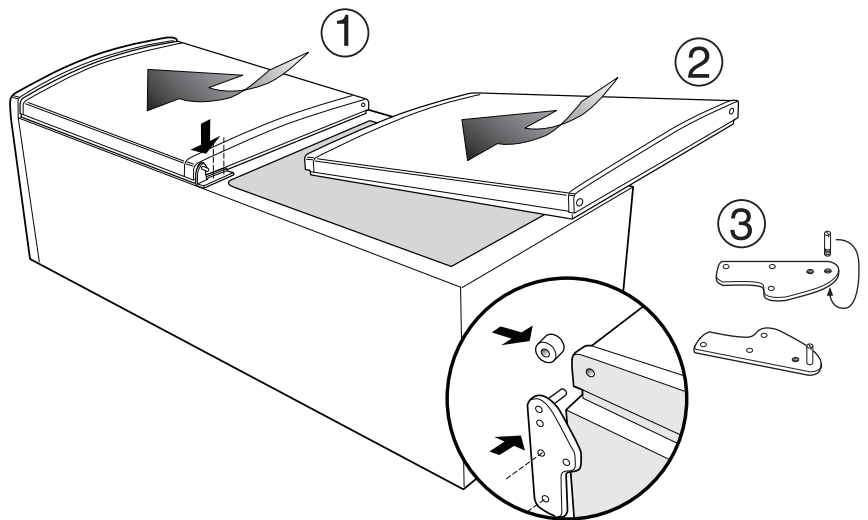
Irrota ovet

1. Laita laite makuuasentoon ovet ylöspäin.
2. Ruuvaa alasarana auki, irrota se ja laita se talteen.
3. Avaa alaovi hitaasti ja liu'uta sitä alaspäin, irrota ja laita varoen sivuun.
4. Irrota keskisarana ja välikappale, jos sellainen on. Avaa yläovi hitaasti ja liu'uta sitä alaspäin, irrota ja laita varoen sivuun.
5. Kara irrotetaan ja kiinnitetään vastakkaiselle puolelle.
6. Käytä ohutta, tylppää työkalua ja irrota ovien ylä- ja alasaranoiden holkit ja suojatulpat; varo vaurioittamasta oven kahvaa. Aseta suojatulpat ja holkit toiselle sivulle.
7. Asenna toimitetut suojatulpat oikealle kahteen keskisaranan reikään.
8. Ennen kuin saranan paikka vaihdetaan oikealta sivulta vasempaan, vasemman sivupaneelin ruuvi pitää irrottaa, ja kun saranan paikka on vaihdettu, ruuvi tulee asentaa oikeaan sivupaneeliin.



Ovien vaihtaminen

1. Liu'uta yläovea ylöspäin ja laita yläsaranan kara oven holkkiin. Laita keskisarana vastakkaiselle puolelle.
2. Liu'uta alaovea varoen ylöspäin keskisaranan karaan.
3. Ruuvaa auki alasaranan kara ja laita se vastakkaiselle sivulle.
4. Asenna alasarana ja varmista, että ovi on kohdistettu oikein kaappiin.
5. Nosta laite varoen pystyyn sille tarkoitettuun paikkaan ja varmista, että se on lattialla vaakasuorassa. Avaa ja sulje ovet ja tarkista, että tiiviste toimii hyvin eikä siihen tule rakoja, kun ovet suljetaan.



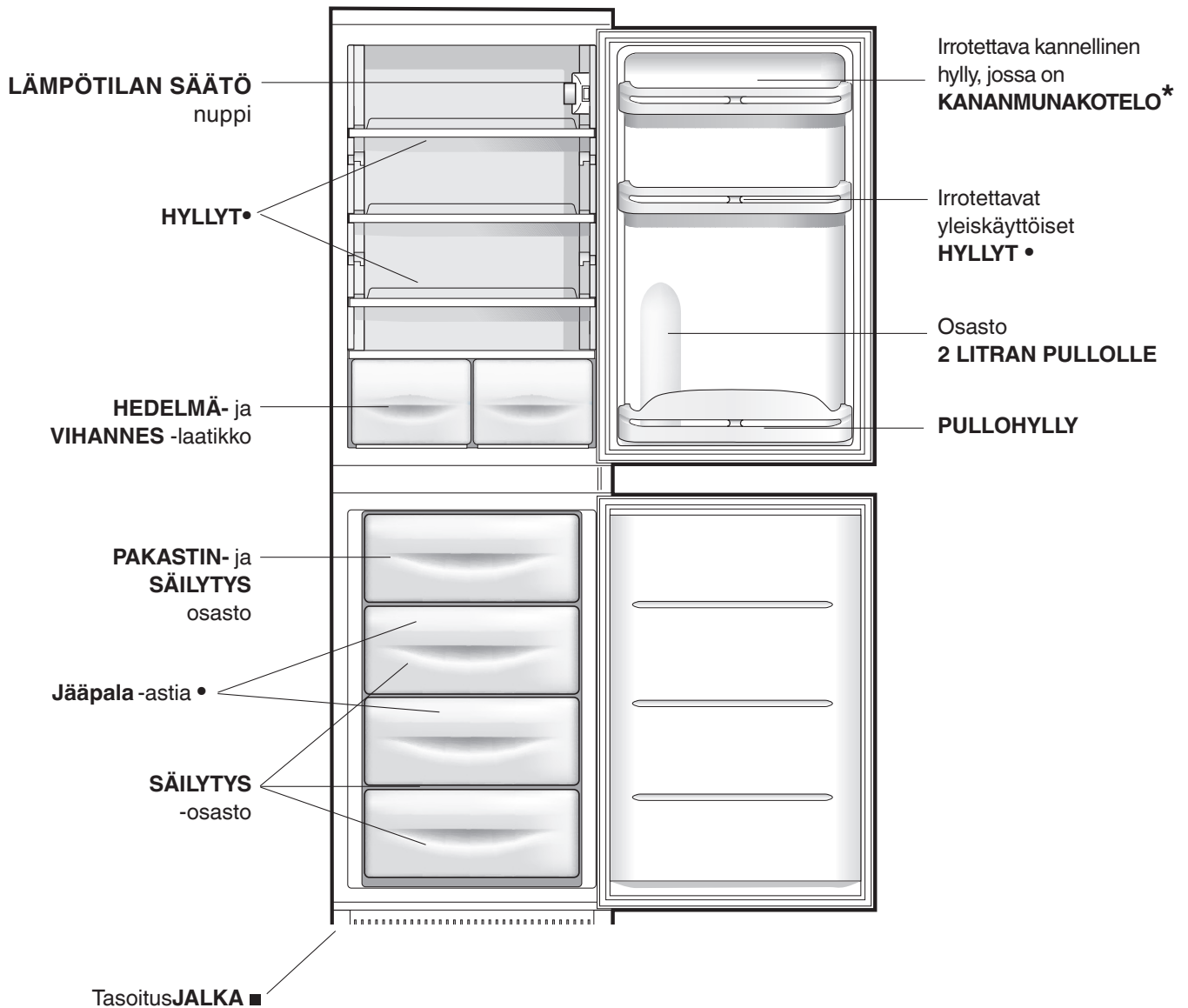
Huomaa: Laita irralliset esineet/varusteet takaisin laitteeseen ja odota vähintään 15 minuuttia ennen laitteen kytkemistä päälle.

Laitteen kuvaus

FI

Yleiskuva

Tämän oppaan sisältämät ohjeet soveltuvat erimallisille jääkaapeille. Kuvat eivät mahdollisesti vastaa ostettua laitetta. Monimutkaisempia ominaisuuksia varten tutustu seuraaviin sivuihin.



- Vain yksi jaloista on säädettävissä.
- Määrä ja/tai paikka vaihtelee.
- * Saatavilla vain tietyissä malleissa.

Laitteen käynnistys

! Toimi ennen laitteen käynnistämistä asennusohjeiden mukaisesti (katso Asennus).

! Puhdista ennen laitteen kytkemistä osat ja lisävarusteet haalealla vedellä ja bikarbonaatilla.

1. Laita pistoke pistorasiaan ja varmista, että sisävalo syttyy.
2. Käännä LÄMPÖTILAN SÄÄTÖnuppi keskiarvoon. Muutaman tunnin kuluttua voit laittaa ruokaa jääkaappiin.

Jääkaapin tehokas käyttö

Jääkaappiosaston lämpötila säädetään automaattisesti termostaatinupin asennon mukaan.

1 = lämpimin **5** = kylmin

Suosittelemme kuitenkin keskiasentoa.

Jääkaapin viileäosasto sijaitsee jääkaappiosaston takaseinän sisällä, mikä antaa lisää tilaa ja parantaa ulkonäköä. Jääkaapin ollessa toiminnassa takaseinä peittyi huurteesta tai vesipisaroista, riippuen siitä, onko kompressori päällä vai pois päältä. Älä huoli, tämä kuuluu jääkaapin normaalitoimintaan.

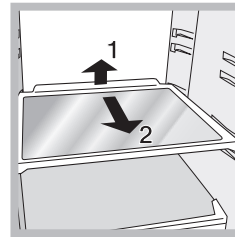
Jos LÄMPÖTILAN SÄÄTÖnuppi on asetettu korkeaan asetukseen, kun jääkaapissa on paljon ruokaa ja kun ympäristön lämpötila on korkea, laite voi olla toiminnassa jatkuvasti, mikä johtaa huurteen runsaaseen muodostumiseen ja liialliseen energian kulutukseen: tasapainota tilanne kääntämällä nuppi alhaisempaan asetukseen (huurteenpoisto alkaa automaattisesti). Staattisissa laitteissa ilma kiertää luonnollisella tavalla: kylmempi ilma liikkuu yleensä alaspäin, koska se on raskaampaa.

Ruoka tulee laittaa talteen seuraavasti:

Ruoka	Järjestys jääkaapin sisällä
Tuore kala ja liha	Hedelmä- ja vihanneslaatikoiden yläpuolella
Tuore juusto	Hedelmä- ja vihanneslaatikoiden yläpuolella
Kypsennetyt elintarvikkeet	Millä tahansa hyllyllä
Salami, leivät, suklaa	Millä tahansa hyllyllä
Hedelmät ja vihannekset	Hedelmä- ja vihanneslaatikoissa
Munat	Määrätyillä hyllyillä
Voi ja margariini	Määrätyillä hyllyillä
Pullot, juomat, maito	Määrätyillä hyllyillä

Laita jääkaappiin vain kylmiä tai haaleita ruokia, ei kuumia ruokia (katso Varotoimet ja vinkit).

- Muista, että valmistetut ruoat eivät kestä pidempään kuin valmistamattomat ruoat.
- Älä säilytä nesteitä avoimissa astioissa. Ne lisäävät kosteutta jääkaapin sisällä ja aiheuttavat lauhteen muodostumista.



HYLLYT: ritilällä tai ilman.

Erityisten ohjaimien ansiosta hyllyt voidaan poistaa ja niiden korkeutta voidaan säätää (katso kaavio), jolloin suurikokoisten astioiden sekä elintarvikkeiden säilyttäminen helpottuu. Korkeutta voidaan säätää poistamatta hyllyä kokonaan.

LÄMPÖTILAN merkkivalo: ilmoittaa jääkaapin kylmimmän alueen.

1. Tarkasta, että OK tulee selkeästi näkyviin merkkivaloon (ks. kuvaa).



2. Jos näytölle ei tule sanaa "OK", tarkoittaa se, että lämpötila on liian korkea: säädä JÄÄKAAPIN TOIMINNAN nuppia ylempään asentoon (kylmempi) ja odota noin 10 tuntia, kunnes lämpötila vakiintuu.
3. Tarkasta osoittimen valo uudelleen: tarpeen vaatiessa säädä se suorittamalla alussa ilmoitetut toimenpiteet. Jos laitteeseen on lisätty suuri määrä elintarvikkeita tai jos jääkaapin ovea on avattu usein, on normaalia, että osoittimen valo ei näytä OK-sanaa. Odota vähintään 10 tuntia ennen kuin säädät JÄÄKAAPIN TOIMINNAN -valitsimen korkeampaan asetusarvoon.

Elintarvikehygieniä

1. Kun olet ostanut ruokaa, poista kaikki paperiset/pahviset tai muista kääreistä valmistetut ulkopakkaukset; nämä voisivat tuoda bakteereja tai likaa pakastimen sisään.
2. Suojaa ruoat (etenkin helposti pilaantuvat ruoat tai vahvasti tuoksuvat ruoat), jotteivät ne ole kosketuksissa toisiinsa; näin estetään sekä bakteerien aiheuttama saastuminen että vahvojen hajujen leviäminen jääkaapin sisälle.
3. Laita kaikki ruoka jääkaappiin niin, että ilma pääsee kiertämään esteettä eri tuotteiden välillä.
4. Pidä jääkaapin sisäpuoli puhtaana. Älä käytä hapettavia tai hankaavia tuotteita.

5. Poista jääkaapista kaikki vanhentunut ruoka.
6. Jotta ruoka säilyy hyvin, kaikki helposti pilaantuvat ruoat (pehmeät juustot, raaka kala, liha jne.) tulee laittaa jääkaappiosaston kylmimpään paikkaan, ts. aivan salaatin säilytysrasian yläpuolelle, missä lämpötilan ilmaisin sijaitsee.

Pakastimen tehokas käyttö

- Älä pakasta uudelleen elintarvikkeita, jotka on jo pakastettu. Kyseiset elintarvikkeet on kypsennettävä ja syötävä (24 tunnin kuluessa).
- Pakastettavat tuoreet elintarvikkeet eivät saa joutua kosketuksiin jo pakastettujen elintarvikkeiden kanssa. Tuore ruoka pitää laittaa ritilän päälle pakastinosastoon, ja jos mahdollista, sen tulisi olla suorassa kosketuksessa seiniin (sivulla ja takana). Siellä lämpötila on alle -18 °C , mikä takaa nopean jäätyvän.
- Älä laita pakastimeen nesteitä sisältäviä lasipulloja, joissa on korkki tai jotka on suljettu ilmatiiviisti, koska ne voivat rikkoutua.
- Jääkaappiosaston vasemmassa alakulmassa oleva teknisiä tietoja sisältävä kilpi ilmoittaa päivittäin pakastettavan ruoan enimmäismäärän (esim.: kg/24h: 4).
- Jotta pakastinosastoon saataisiin enemmän tilaa, lokerot halutaan ehkä poistaa (ei alinta lokeroa eikä erityistä COOL CARE ZONE -lokeroa, jossa on säädettävä lämpötila), jolloin ruoka laitetaan suoraan haihdutuslevyille.

! Älä avaa ovea pakastuksen aikana.

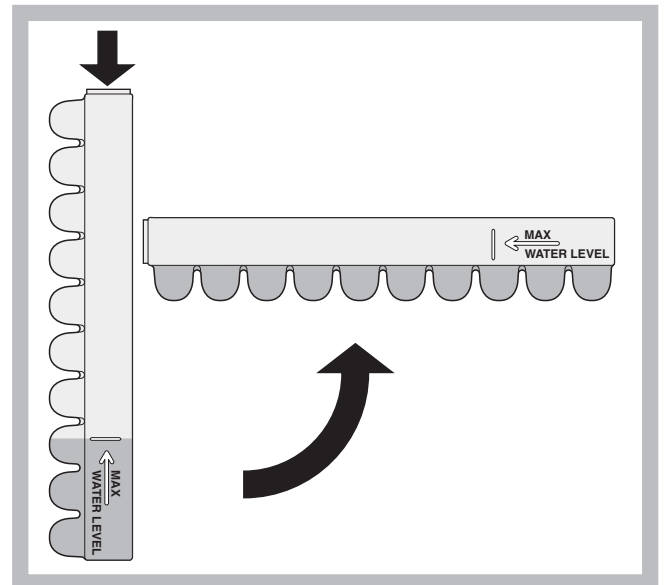
! Jos tapahtuu sähkökatkos tai toimintahäiriö, älä avaa pakastimen ovea. Näin pakastimen lämpötila säilyy paremmin, mikä varmistaa, että ruoat säilyvät vähintään 9 - 14 tuntia.

! Jos huoneen lämpötila laskee alle 14 °C pidemmäksi aikaa, ihanteellista lämpötilaa ei saavuteta pakastinosastossa, jolloin ruoan säilymisaika lyhenee.

Jääpala-astia

Koska nämä sijaitsevat pakastimen laatikoiden yläosassa, nämä pysyvät paremmin puhtaina: jää ei enää joudu kosketuksiin pakastinosastoon laitetun ruoan kanssa. Lisäksi vältetään veden valuminen täytön aikana (toimitukseen kuuluu myös kansi, joka peittää aukon täytön jälkeen).

1. Vedä astia ulos työntämällä sitä ylös.
Tarkista, että astia on täysin tyhjä ja täytä se vedellä siinä olevan aukon kautta.
2. Varmista, ettei merkittyä tasoa ylitetä (MAX WATER LEVEL). Jos vettä on liikaa, jääpalat eivät tule ulos (jos näin tapahtuu, odota, että jää sulaa ja tyhjennä astia).
3. Käännä astiaa 90 ° : koska osastot ovat yhteydessä toisiinsa, jokainen muotti täyttyy vedellä (katso kaavio).
4. Sulje aukko toimitetulla kannella ja laita astia takaisin.
5. Kun jää on muodostunut (vähimmäisaika noin 8 tuntia), kopauta astiaa kovaa pintaa vasten ja kastele ulkopuolelta niin, että jääpalat irtoavat, ja ota ne aukosta ulos.



Laitteen kytkeminen pois päältä

Puhdistuksen ja huollon aikana on välttämätöntä kytkeä laite irti sähkönsyötöstä:

Sähkövirran katkaisemiseksi ei riitä, että lämpötilan säätönupit laitetaan asentoon ● (laite pois päältä).

Laitteen puhdistus

- Ulkoiset ja sisäiset osat kuten myös kumitiivisteet voidaan puhdistaa käyttämällä sientä, joka on kostutettu haalean veden ja ruokasoodan tai miedon saippuan muodostamassa liuoksessa. Älä käytä liuottimia, hankaavia tuotteita, valkaisuaineita tai ammoniakkaa.
- Irrotettavat lisävarusteet voidaan liottaa lämpimän veden ja saippuan tai astianpesunesteen muodostamassa liuoksessa. Huuhtelee ja kuivaa ne huolellisesti.
- Laitteen taustapuolelle voi kerääntyä pölyä, joka voidaan poistaa varovasti pölynimurin letkun avulla keskimääräistä tehoa käyttäen. Laite on kytkettävä pois päältä ja pistoke on irrotettava ennen laitteen puhdistusta.

Homeen ja epämiellyttävien hajujen välttäminen

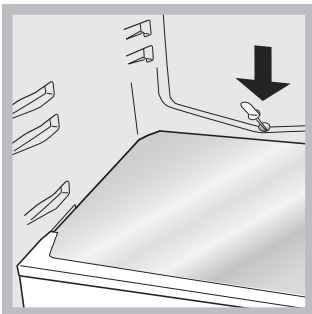
- Laite on valmistettu hygieenisistä hajuttomista materiaaleista. Jotta jääkaappi säilyy hajuttomana ja estetään tahrojen muodostuminen, elintarvikkeet on aina suojattava ja pakattava kunnolla.
- Jos haluat kytkeä laitteen pois päältä pidemmäksi ajaksi, puhdista sisäpuoli ja jätä ovet auki.

Laitteen sulattaminen

! Noudata seuraavia ohjeita.

Älä käytä teräväreunaisia esineitä apuna laitteen sulattamisessa; se voisi vahingoittaa jäähdytyspiiriä korjaamattomalla tavalla.

Jääkaappiosaston sulatus



Jääkaapissa on automaattinen sulatus toiminto: vesi johdetaan erityisen poistoaukon kautta (katso kaavio) laitteen takaosaan, missä kompressorin synnyttämä lämpö saa sen höyrystymään. Poistoaukko on puhdistettava säännöllisesti, jotta vesi pääsee valumaan esteettömästi ulos.

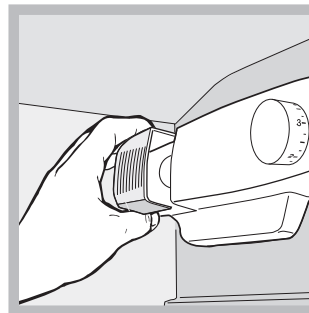
Pakastelokeron sulattaminen

Jos huurrekerros on paksumpi kuin 5 mm, huurre on poistettava manuaalisesti:

1. Aseta LÄMPÖTILAN SÄÄTÖnuppi asentoon ●.
2. Kääri jäiset ruoat sanomalehteen ja laita ne toiseen pakastimeen tai viileään paikkaan.
3. Jätä ovi auki, kunnes huurre on sulanut kokonaan. Tätä voi helpottaa laittamalla pakastinosastoon astioita, joissa on haaleaa vettä.
4. Puhdista ja kuivaa pakastinosasto huolellisesti ennen kuin laitat laitteen uudelleen päälle.
5. Odota noin 2 tuntia ennen kuin laitat ruoat takaisin pakastinosastoon, ts. odota, että ihanteelliset säilöntäolosuhteet palautuvat.

Lampun vaihtaminen

Jos haluat vaihtaa jääkaappiosaston valon lampun, irrota pistoke sähköpistorasiasta. Noudata seuraavia ohjeita Pääset käsittelemään lammppua irrottamalla suojuksen kuvion osoittamalla tavalla. Vaihda lampun tilalle toinen samanlainen, jonka teho on kannessa ilmoitettu (15 W tai 25 W).



Varotoimet ja vinkit

FI

! Laite on suunniteltu ja valmistettu kansainvälisiä turvallisuusmääräyksiä noudattaen. Seuraavat varoitukset toimitetaan turvallisuusyhteyksistä ja ne on luettava huolellisesti.



Tämä laite täyttää seuraavien Euroopan yhteisön direktiivien vaatimukset:

- 73/23/EEC päivätty 19.02.73, (Pienjännite) ja sitä seuraavat muutokset



- 89/336/ETY, päivätty 03.05.89, (Sähkömagneettinen yhteensopivuus) ja sitä seuraavat muutokset

- 2002/96/EY.

Yleinen turvallisuus

- Laite on suunniteltu kotitalouskäyttöön kotona ja sitä ei ole tarkoitettu kaupalliseen tai teolliseen käyttöön.
- Laite on tarkoitettu elintarvikkeiden säilytykseen ja pakastukseen ainoastaan aikuisten toimesta ja tämän käyttöoppaan ohjeiden mukaisesti.
- Laitetta ei saa asentaa ulos, ei edes katettuihin tiloihin. On erittäin vaarallista jättää laite sateelle tai myrskylle alttiiksi.
- Älä kosketa laitetta paljain jaloin tai märillä tai kosteilla käsillä tai jaloilla.
- Älä koske sisäisiin jäähdytyslementteihin: tämä voi aiheuttaa iho hankausta tai jäätymisvammoja.
- Kun laite kytketään irti, vedä aina pistoke pistorasiasta älä koskaan vedä johdosta.
- Ennen puhdistusta ja huoltoa, kytkä aina laite pois päältä sekä irrota se sähkönsyötöstä. Sähkövirran katkaisemiseksi ei riitä, että lämpötilan säätönupit laitetaan asentoon ● (laite pois päältä).
- Toimintahäiriön tapauksessa, älä missään tapauksessa yritä korjata laitetta itse. Kokemattoman henkilön suorittamat korjaustoimenpiteet voivat aiheuttaa loukkaantumisen tai muita toimintahäiriöitä.
- Älä käytä teräviä esineitä tai sähkölaitteita - muista kuin valmistajan suosittamia - pakastettujen elintarvikkeiden säilytysosastoilla.
- Älä laita suoraan pakastimesta otettuja jääkuutioita suuhusi.
- Tätä laitetta ei ole tarkoitettu fyysisiä tai aistirajoitteita omaavien tai kokemattomien tai taitamattomien henkilöiden (eikä myöskään lasten) käyttöön, ellei heidän turvallisuudestaan vastaava henkilö valvo tai opasta heitä laitteen käytössä. Lapsia on valvottava, jotta varmistetaan, etteivät he leiki laitteella.
- Pidä pakkausmateriaalit lasten ulottumattomissa! Ne voivat aiheuttaa kuristumisvaaran tai tukehtumisvaaran.

Hävittäminen

- Noudata paikallisia ympäristömääräyksiä, kun hävitetään pakkausmateriaaleja kierrätystarkoituksiin.
- Eurooppalainen direktiivi 2012/19/EU koskien sähkö- ja elektroniikkalaiteromua (WEEE) määrää, että vanhat sähkötoimiset kotitalouskoneet on hävitettävä erillään lajittelemattomista yhdyskuntajätteistä. Vanhat laitteet on kerättävä erikseen, jotta voidaan optimoida niiden sisältämien materiaalien kerääminen ja kierrättäminen sekä vähentää vaikutuksia ihmisten terveyteen ja ympäristöön. Rastitettu "pyörällinen jätteastiasymboli" tuotteessa muistuttaa sinua velvollisuudesta hävittää laite erilliskeräyksen kautta. Kuluttajat voivat viedä vanhat laitteet yleisiin jätteenkeräyspisteisiin, muihin yhteisön keräyspisteisiin, tai jos kansallinen laki sen sallii, laitteen voi palauttaa vähittäiskauppiaille samanlaisen tuotteen oston yhteydessä. Kaikki suurimmat kodinkoneiden valmistajat osallistuvat aktiivisesti vanhojen laitteiden keräys- ja hävittämisjärjestelmien kehittämiseen.

Ympäristön kunnioittaminen ja säilyttäminen

- Asenna laite raikkaaseen ja hyvin ilmastoituun tilaan. Varmista, että se suojattu suoralta auringonvalolta ja ettei sen lähellä ole lämmönlähteitä.
- Yritä välttää pitämästä ovea auki pitkään tai avaamasta ovea liian usein energian säästämiseksi.
- Älä laita laitteeseen liian paljon elintarvikkeita: kylmän ilman on kierrettävä vapaasti, jotta elintarvikkeet säilyvät kunnolla. Jos ilmankierto estetään, kompressori toimii jatkuvasti.
- Älä laita kuumia ruokia suoraan jääkaappiin. Sisälämpötila nousee ja pakottaa kompressorin työskentelemään kovemmin ja siten kulutetaan enemmän energiaa.
- Sulata laite, jos siihen muodostuu jäätä (ks. Huolto). Paksu jääkerros tekee kylmän siirtämisen elintarvikkeisiin vaikeammaksi ja siten energiankulutus lisääntyy.
- Tarkista oven tiivisteet säännöllisesti ja pyyhi ne puhtaiksi, jottei niihin jää ruokajäämiä ja jottei kylmä ilma karkaa jääkaapista (katso Huolto).

Jos laite ei toimi, ennen huoltopalveluun soittamista (ks. Huoltopalvelu), etsi ratkaisua seuraavasta luettelosta.

FI

Toimintahäiriöt:

Sisävalo ei syty.

Mahdollinen syy / korjaustoimenpide:

- Pistoketta ei ole työnnetty sähköpistorasiaan tai sitä ei ole työnnetty kunnolla kosketuksen aikaansaamiseksi tai kodin sähköverkossa on katkos.

Jääkaappi ja pakastin eivät jäähdytä kunnolla.

- Ovet eivät sulkeudu kunnolla tai tiivisteet ovat vahingoittuneet.
- Ovia avataan liian usein.
- LÄMPÖTILAN SÄÄTÖnuppi ei ole oikeassa asennossa.
- Jääkaappi tai pakastin on täytetty liian täyteen.
- Laitteen ympäristön lämpötila on alle 14 °C.

Jääkaapissa olevat elintarvikkeet alkavat jäätyä.

- LÄMPÖTILAN SÄÄTÖnuppi ei ole oikeassa asennossa.
- Ruoka koskee jääkaapin sisäpuolen takaseinään.

Moottori toimii jatkuvasti.

- Ovea ei ole suljettu kunnolla tai sitä avataan jatkuvasti.
- Ympäristön lämpötila on erittäin korkea.
- Huurrekerros on paksumpi kuin 2-3 mm (katso Huolto).

Laite on meluisa.

- Laitetta ei ole asennettu vaakasuoralle pinnalle (ks. Asennus).
- Laite on asennettu tärisevien ja melua aiheuttavien kaappien väliin.
- Sisäjääkaappi pitää vaimeaa ääntä myös kompressorin ollessa pois päältä. Kyseessä ei ole vika, se on normaalia.

Jotkin jääkaapin ulkopuolen osista voivat olla kuumia.

- Näitä korkeita lämpötiloja tarvitaan estämään lauhteen muodostuminen tuotteen tiettyihin osiin.

Jääkaapin takaseinä on huurteen tai vesipisaroiden peitossa.

- Tämä kertoo, että laite toimii normaalisti.

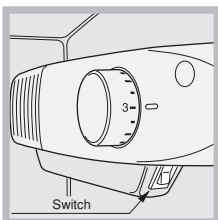
Jääkaapin pohjalla on vettä.

- Veden poistoaukko on tukossa (katso Huolto).

Liikaa kosteutta / Jäätä jääkaapin takaosassa.

- Liiallista kosteutta / jäätä ilmestyy, jos ruokaosaston ovea pidetään auki pidemmän aikaa. Ne häviävät, kun ovi suljetaan ja ruokaosaston annetaan sulaa ja kosteuden annetaan kuivua. Tämä on tavallista ruokaosaston jäähdystoiminnolle, etenkin kesäaikana.

Lämmin jääkaappi



- Jos huonelämpötila on 16 °C tai alhaisempi (esim. jos tuote on autotallissa tai ulkorakennuksessa), jotta jääkaappi toimisi oikein, "pikapakastus"-kytkimen on oltava "ON"-asennossa.

Huoltopalvelu

FI

Ennen huoltopalveluun soittamista:

- Tarkasta ensin, voitko ratkaista toimintahäiriön itse (ks. Vianetsintä).
- Jos kaikkien tarkastusten jälkeen, laite ei vielääkään toimi tai ongelma ei ole hävinnyt, soita lähimpään huoltopalvelupisteeseen

Ilmoita seuraavat tiedot:

- toimintahäiriön tyyppi
- laitteen malli (Mod.)
- sarjanumero (S/N)

Nämä tiedot löytyvät arvokilvestä, joka sijaitsee jääkaappiosaston vasemmalla puolella alaosassa.

malli		sarjanumero	
Mod. RG 2330	TI	Cod. 93139180000	S/N 704211801
240 V~	Hz	150 W	Fuse A Max 15
Total 340	75		Freez. Capac Class
Gross Bruto Brut	Gross Bruto Brut	Net Util Utile	Gross Bruto Brut
			Poder de Cong kg/24 h 4,0
			Clase N
Compr. Syst.	R 134 a	Test Pressure HIGH-235	
Kompr.	kg 0,090	P.S-L LOW 140	
Made in Italy	13918		

Älä koskaan käytä valtuuttamattoman huoltoteknikon palveluja ja kieltäydy muiden kuin alkuperäisten varaosien käytöstä.

