

SV

Svenska,1

Innehåll

Installation, 2–3

Uppställning och anslutning
Omhängning av dörr

Beskrivning av apparaten, 4

Översikt

Upstart och användning, 5–6

Starta apparaten
Utnyttja kylan till dess fulla potential
Utnyttja frysen till dess fulla potential

Underhåll och skötsel, 7

Stänga av apparaten
Rengöra apparaten
Undvika mögel och oönskade lukter
Avfrostning av apparaten
Byte av glödlampa

Försiktighetsåtgärder och tips, 8

Allmän säkerhet
Bortskaffande
Respektera och skydda miljön

Felsökning, 9

Assistans, 10

CA 55 xx
CAA 55 xx
NCAA 55 xx

Installation

SV

! Innan din nya apparat sätts i drift ska du noga läsa igenom dessa instruktioner. De innehåller viktig information för en säker användning, för installationen och för apparatens skötsel.

! Spara bruksanvisningen för framtida konsultation. Överlämna dem till eventuella nya ägare av apparaten.

Uppställning och anslutning

Uppställning

1. Ställ apparaten i ett fuktfritt rum med god ventilation.
2. Blockera inte de bakre fläktgallren. Kompressorn och kondensorn avger värme och kräver god ventilation för att kunna fungera korrekt och spara energi.
3. Lämna ett utrymme på minst 10 cm mellan apparatens ovasida och eventuella ovanstående skåp och minst 5 cm mellan dess sidor och eventuella skåp/väggar.
4. Se till att apparaten inte står i närheten av värmekällor (i direkt solljus, intill en elspis osv.).
5. För att vara säker på att apparaten hamnar på rätt avstånd från väggen bakom, använd de distansstycken som ingår i den medföljande installationssatsen. Följ instruktionerna.

Nivellering

1. Installera apparaten på plan och stadig yta
2. Om golvet inte är helt plant, gör nödvändiga justeringar genom att skruva in eller lossa foten framtill på apparaten.

Elanslutningar

Efter transport av apparaten ska den försiktigt ställas upp vertikalt och man ska vänta minst 3 timmar innan den ansluts till elnätet. Försäkra dig om följande innan stickproppen sätts in i eluttaget:

- Att apparaten är jordad och att stickproppen uppfyller lagkraven.
- Att eluttaget klarar apparatens max.effekt. Denna framgår av typskylten längst ner på kylskåpets vänstra sida (t.ex. 150 W).
- Spänningen ska ligga inom det intervall som anges på typskylten som sitter längst ner på vänster sida (t.ex. 220–240V).
- Att eluttaget överensstämmer med apparatens stickpropp.
Om eluttaget inte överensstämmer med stickproppen ska du be en auktoriserad tekniker byta ut den (se Assistans).
Använd inte förlängningsladdar eller grenuttag.

! Efter apparatens installation ska elsladden och eluttaget vara lättåtkomligt.

! Sladden får inte vara böjd eller ihoptryckt.

! Sladden ska kontrolleras regelbundet och får bara bytas ut av en auktoriserad tekniker (se Assistans).

! Tillverkaren fransäger sig allt ansvar vid försummelse av dessa säkerhetsföreskrifter.

Omhängning av dörr

SV

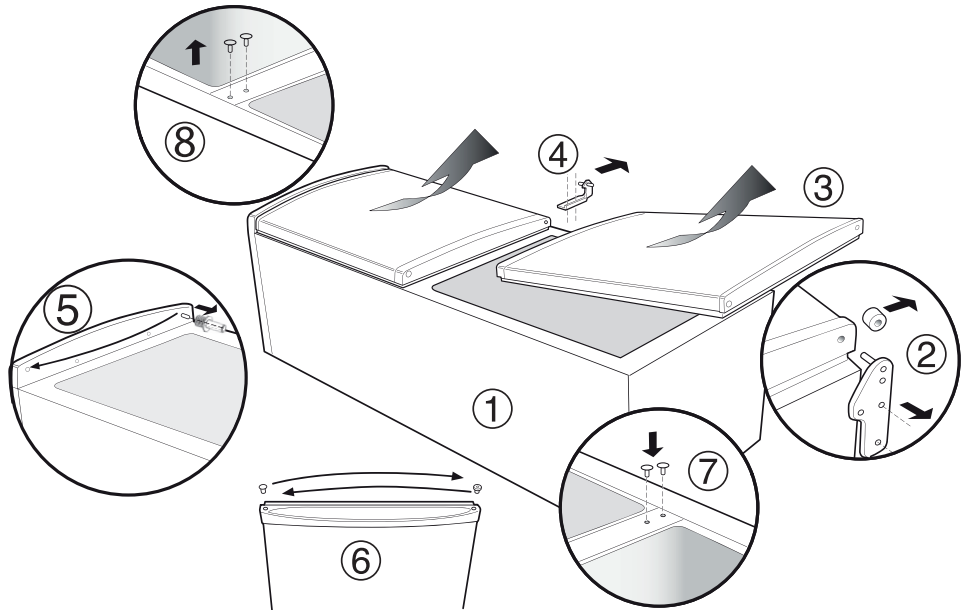
Varning: Innan du försöker ta bort dörrarna, stäng av strömmen och dra ur väggkontakten.

Vi rekommenderar att du tar bort alla lösa föremål och tillbehör från apparatens insida och lägger över maten i kylboxar innan du utför arbetet.

Du kan behöva ta hjälp av en andra person för att försiktigt placera apparaten med baksidan nedåt på ett skyddande underlag (t.ex. originalförpackningen).

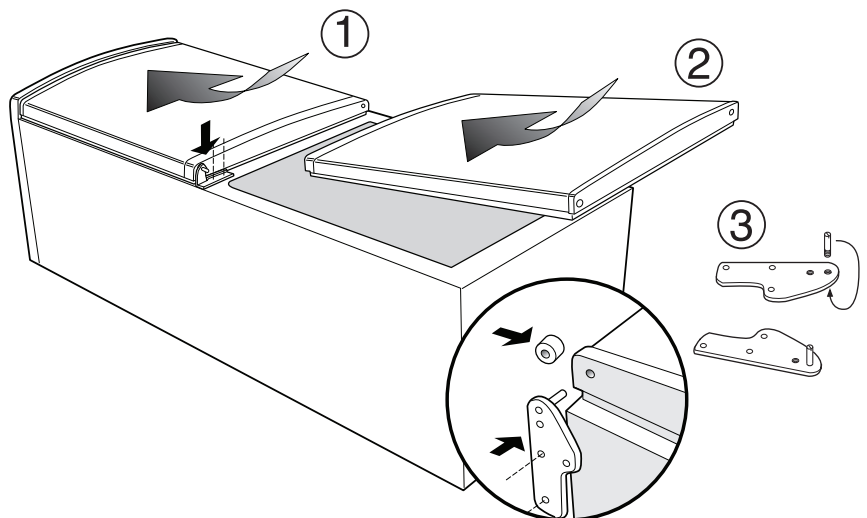
Ta bort dörrarna

- Lägg ner kylskåpet med baksidan nedåt.
- Skruva loss, ta bort och spara den nedre gångjärnet.
- Öppna den nedre dörren något, skjut den nedåt och ställ den försiktigt åt sidan.
- Ta bort mittgångjärn och distans i förekommande fall. Öppna den övre dörren något, skjut den nedåt och ställ den försiktigt åt sidan.
- Ta loss stiftet och fäst det på den motsatta sidan.
- Använd ett tunt, oslipat föremål för att ta bort de övre och undre gångjärnsbussningarna och täckpluggarna från dörrarna. Var försiktig så att det inte blir märken i dörrhandtaget. Sätt dit bussningar och täckpluggar på motsatt sida.
- Sätt dit de medföljande täckpluggarna i de båda hålen till mittgångjärnen på höger sida.
- Innan du flyttar över gångjärnen från höger till vänster sida, måste du ta loss skruven på den vänstra panelen. När du har bytt sida på gångjärnen skruvar du i skruven i den högra panelen.



Tillbakasättning av dörrarna

- Skjut den övre dörren uppåt och se till att stiftet till det övre gångjärnet hamnar i dörrens gångjärnsbussning. Sätt dit mittgångjärnet på motsatt sida.
- Skjut försiktigt den nedre dörren uppåt mot stiftet till mittgångjärnet.
- Skruva loss stiftet till det nedre gångjärnet och skruva i det på motsatt sida.
- Sätt dit det nedre gångjärnet och var noga med att dörren hamnar i linje med skåpet.
- Ställ försiktigt apparaten upp och ställ tillbaka den där den ska stå. Se till att den står rakt. Öppna och stäng dörrarna och se efter att tätningens lister sluter tätt och att det inte finns några glipor när dörrarna är stängda.



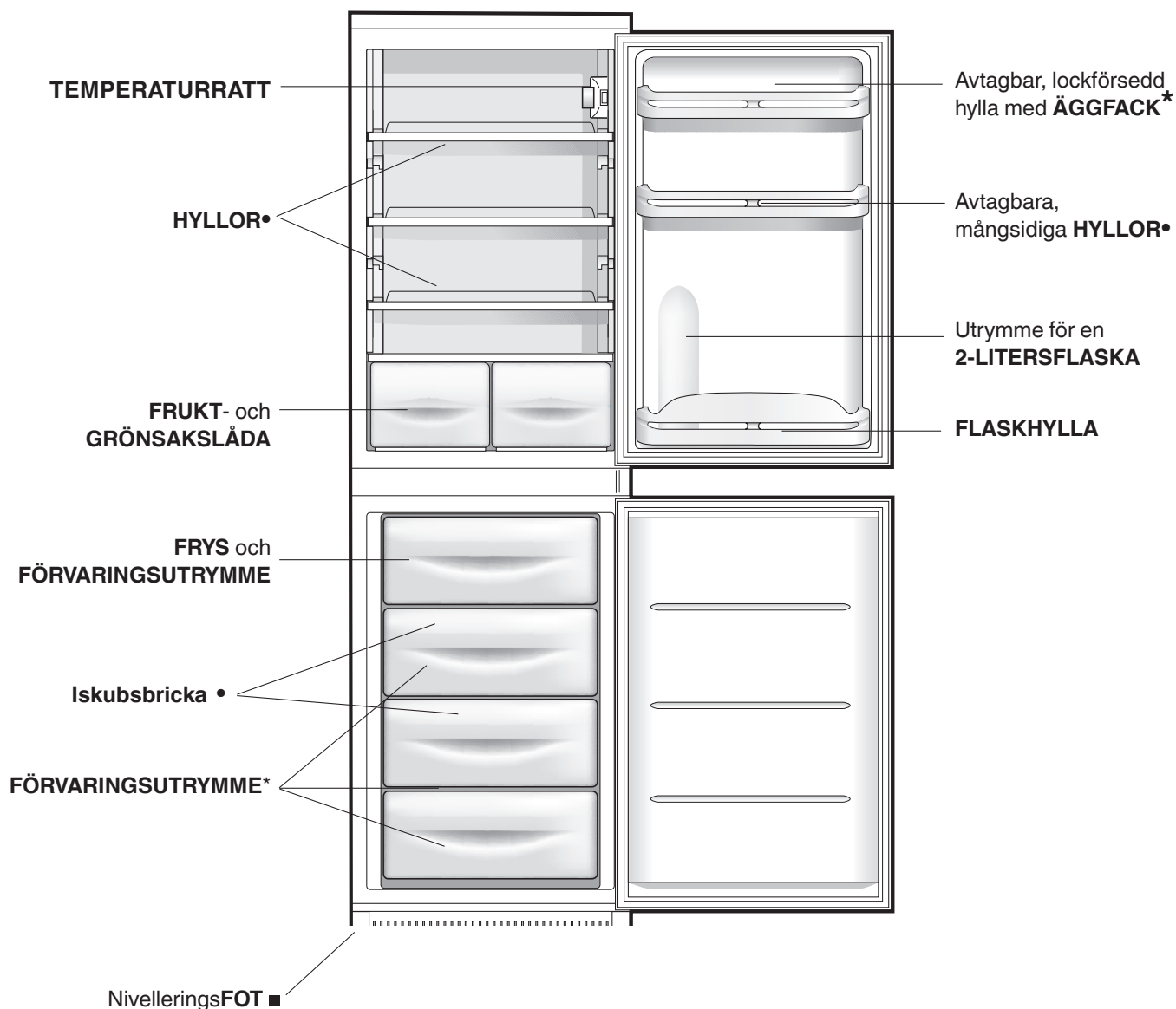
Anmärkingar: Sätt tillbaka lösa föremål och tillbehör i apparaten och låt den stå i minst 15 minuter innan du sätter på den igen.

Beskrivning av apparaten

SV

Översikt

Instruktionerna i denna bruksanvisning tillämpas på flera olika kylskåpsmodeller. Vissa bilder kanske inte direkt representerar den köpta apparaten. För mer komplexa funktioner, se följande sidor.



■ Det finns bara en justerbar fot.

• Antal och placering varierar.

* Tillgänglig bara på vissa modeller.

Starta apparaten

! Följ installationsinstruktionerna innan du startar apparaten (se Installation).

! Innan du ansluter apparaten, rengör hyllor, fack och tillbehör noga med ljummet vatten och bikarbonat.

1. Sätt i stickproppen i eluttaget och kontrollera att innerbelysningen tänds.
2. Vrid TEMPERATURRATTEN till önskad temperatur. Efter några timmar kan du ställa in mat i kylskåpet.

Utnyttja kylen till dess fulla potential

Temperaturen inne i kyldelen justeras automatiskt efter hur termostatratten står.

1 = varmast **5** = kallast

Vi rekommenderar dock ett mellanläge.

Kylskåpets kylelement sitter inuti den bakre väggen i kyldelen för att det ska bli mer plats och se snyggare ut. När kylskåpet är igång är den bakre väggen täckt med frost eller vattendroppar, beroende på om kompressorn går eller vilar. Var inte orolig, det är normalt och kylskåpet fungerar som det ska.

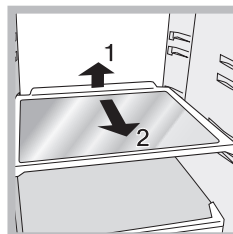
Om TEMPERATURRATTEN är inställd på en låg temperatur, det är mycket mat i kylen och rumstemperaturen är hög, kan kompressorn behöva gå konstant. Det leder till att det bildas mycket frost och att kylskåpet drar mer ström. Vrid ratten till en högre temperatur (avfrostning sker automatiskt).

Luften cirkulerar naturligt i fasta hushållsapparater: den kallare luften rör sig nedåt eftersom den är tyngre.

Förvara maten så här:

Mat	Placering i kylen
Färsk fisk och kött	Ovanför frukt- och grönsakslådorna
Färskost	Ovanför frukt- och grönsakslådorna
Tillagade livsmedel	På valfri hylla
Salami, bröd, choklad	På valfri hylla
Frukt och grönsaker	I frukt- och grönsakslådorna
Ägg	På avsedd hylla
Smör och margarin	På avsedd hylla
Flaskor, drycker, mjölk	På avsedda hyllor

- Ställ endast kall eller ljummen mat i kyldelen, aldrig varm mat (se Försiktighetsåtgärder och tips).
- Tänk på att lagad mat inte håller längre än rå mat.
- Förvara inte vätska i öppna behållare. Då blir det fuktigare i kylskåpet och det bildas kondens.



HYLLOR: med eller utan galler. Tack vare de speciella skenorna kan hyllorna tas ut och höjden justeras (se diagram) för optimal förvaring av stora förpackningar och mat. För att justera höjden behöver du inte ta ut dem helt från skenorna.

Indikatorlampa för **TEMPERATUR***: För att identifiera det kallaste området i kylen.

1. Kontrollera att OK visas tydligt på indikatorlampan (se bilden).



2. Om ordet "OK" inte visas betyder det att temperaturen är för hög: Justera KYLSKÅPETS temperaturratt till ett högre läge (kallare) och vänta ungefär 10 timmar tills temperaturen har stabiliserats.
3. Kontrollera indikatorlampan igen: om nödvändigt, justera åter enligt beskrivningen ovan. Om stora mängder mat har tillsatts eller om kylskåpsdörren har öppnats mycket är det normalt att indikatorn inte visar OK. Vänta i minst 10 timmar innan du vrider kylfunktionsratten till en högre inställning.

Livsmedelshygien

1. När du har köpt mat, ta bort alla ytterförpackningar av papper och kartong eller andra typer av omslagsmaterial som skulle kunna dra med bakterier och smuts in i kylen.
2. Skydda maten (särskilt känsliga råvaror och mat med stark lukt). På så vis undviker du att olika livsmedel kommer i kontakt med varandra och överför bakterier och mikrober samt att starka lukter sprids inuti kylskåpet.
3. Förvara all mat så att luften kan cirkulera fritt mellan olika varor.
4. Håll insidan av kylskåpet ren och var noga med att inte använda oxiderande rengöringsmedel eller repande produkter.

- 5 Var uppmärksam på bäst-före-datum och låt inte gammal mat stå kvar i kylskåpet.
6. Alla känsliga livsmedel som mjuka ostar, rå fisk, kött osv. bör förvaras i den kallaste zonen i kyldelen, dvs. precis ovanför salladslådan där temperaturindikatorn sitter.

Utnyttja frysen till dess fulla potential

- Frys inte in mat som håller på att tina eller som redan har tinat. Sådana matvaror måste lagas och konsumeras (inom 24 timmar).
- Färska matvaror som ska frysas in får inte komma i kontakt med mat som redan har tinat. Färsk mat måste placeras ovanför gallret i frysdelen och ska helst komma i direktkontakt med bak- eller sidoväggarna, eftersom temperaturen där sjunker till under -18 °C så att infrysningen går snabbt.
- Glasflaskor som innehåller vätska och som har kork eller är hermetiskt förslutna får inte läggas in i frysen eftersom de kan gå sönder.
- Maximal mängd matvaror som kan frysas in per dag anges på typskylten med de tekniska egenskaperna som sitter längst ner på kyldelens vänstra sida (till exempel: kg/dygn: 4).
- För att få mer plats i frysdelen kan du ta ut lådorna (med undantag av den nedersta lådan och den särskilda COOL CARE ZONE-lådan med justerbar temperatur) och ställa maten direkt på förångarplattorna.

! Öppna inte dörren under infrysning.

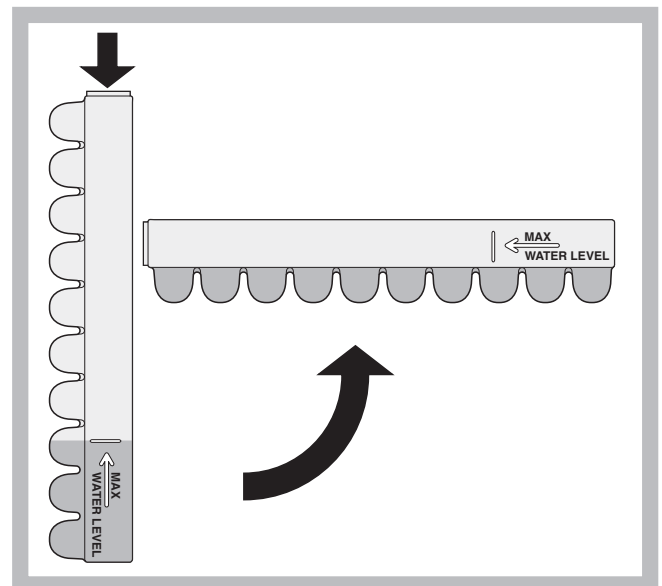
! Öppna inte frysdörren vid strömavbrott eller vid funktionsstörning. På så sätt bibehålls temperaturen inuti frysen så att maten kan förvaras i minst 9-14 timmar.

! Om rumstemperaturen är lägre än 14 °C under en längre tid kan frysdelen inte längre hålla optimal temperatur och matens hållbarhet minskar.

Iskubsbricka

Eftersom de är placerade längst upp i frysdelen är hygienerna mycket god. Isen kommer inte längre i kontakt med den mat som finns i frysdelen. Dessutom undviker man att det droppar vatten när lådan fylls på (ett lock för att täcka hålet efter påfyllning av vatten medföljer).

1. Dra ut lådan genom att trycka den uppåt.
Se efter att lådan är helt tom och fyll på vatten genom därför avsedd öppning.
2. Fyll inte vatten över max.nivån ("MAX WATER LEVEL"). Om det är för mycket vatten lossnar inte iskuberna som de ska (om det inträffar, vänta tills isen har smält och töm lådan).
3. Vänd lådan 90 ° : alla isformar fylls då med vatten eftersom de är förbundna med varandra (se diagrammet).
4. Stäng öppningen med det medföljande locket och sätt tillbaka lådan.
5. När isen är klar (det tar åtminstone 8 timmar) knacka islådan mot ett hårt underlag och spola vatten på utsidan så att iskuberna lossnar och går att ta ut genom öppningen.



Stänga av apparaten

Under rengöring och underhåll är det nödvändigt att koppla bort apparaten från elnätet:

Det räcker inte att ställa in temperaturrens justeringsrattar på ● (avstängd apparat) för att förhindra all elektrisk kontakt.

Rengöra apparaten

- De utvändiga och invändiga delarna och gummitätningarna kan rengöras med en trasa som har fuktats med ljummet vatten och bikarbonat eller mild tvål. Använd inte lösningsmedel, slipande produkter, blekmedel eller ammoniak.
- De avtagbara tillbehören kan diskas med varmt vatten och tvål eller flytande diskmedel. Skölj och torka dem noga.
- På apparatens baksida kan det samlas damm som avlägsnas genom att suga försiktigt med dammsugarslangen inställd på medeleffekt. Apparaten ska stängas av och stickproppen ska tas ut innan apparaten rengörs.

Undvika mögel och otrevliga lukter

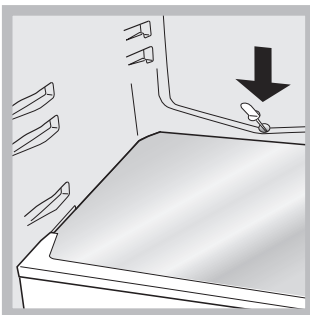
- Apparaten är tillverkad med hygieniskt luktfritt material. För att bevara kylskåpet luktfritt och förhindra uppkomsten av fläckar ska man alltid täcka över eller tillsluta maten ordentligt.
- Om du vill stänga av apparaten under en längre period ska man rengöra insidan och lämna dörren öppen.

Avfrostning av apparaten

! Följ instruktionerna nedan.

Använd inte vassa eller spetsig föremål för att frosta av apparaten eftersom de kan ge permanenta skador på fryskretsen.

Avfrostning av kyldelen



Kylen har en automatisk avfrostningsfunktion: vatten leds till den bakre delen via ett speciellt spillutlopp (se diagram), där värmen från kompressorn gör att det förångas. Utloppshålet måste rengöras med jämna mellanrum så att vattnet kan rinna ut ordentligt.

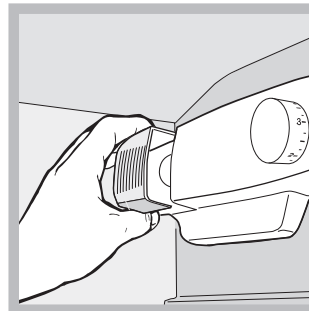
Avfrostning av frysdelen

Om det har bildats ett frostlager på mer än 5 mm måste frysen frostas av för hand:

1. Vrid TEMPERATURRATTEN till läget ●.
2. Slå in den frysta maten i tidningar och lägg över den i en annan fryr eller i ett kallt utrymme.
3. Låt dörren stå öppen tills all frost har smält. Du kan påskynda processen genom att ställa in bunkar med ljummet vatten i frysdelen.
4. Rengör och torka frysdelen noga innan du sätter på apparaten igen.
5. Avvakta cirka två timmar så att frysen hinner komma ner i temperatur innan du lägger tillbaka maten i frysdelen.

Byte av glödlampa

För att byta ut glödlampan i kyldelen ska man först ta ut stickproppen från eluttaget. Följ instruktionerna nedan. Du kommer åt glödlampan genom att ta bort kåpan som på bilden. Byt ut den mot en liknande glödlampa vars effekt överensstämmer med den som anges på kåpan (15 W eller 25 W).



Försiktighetsåtgärder och tips

SV

! Apparaten har utarbetats och tillverkats i enlighet med internationella säkerhetsstandarder. Följande varningar tillhandahålls av säkerhetsskäl och ska läsas noggrant.



Denna apparat uppfyller kraven i följande EU-direktiv:

- 73/23/EEG av den 19 februari 1973

(Lågspänningsdirektivet) och senare ändringar.

- 89/336/EEG av den 3 maj 1989

(Elektromagnetisk kompatibilitet) och senare ändringar.

- 2002/96/EG.



Allmän säkerhet

- Apparaten har utarbetats för hemmabruk och är inte avsedd för kommersiell eller industriell användning.
- Apparaten ska användas för att förvara och frysa matvaror av vuxna personer enbart och i enlighet med instruktionerna i denna bruksanvisning.
- Apparaten får inte installeras utomhus, inte ens under tak. Det är mycket farligt att lämna apparaten utsatt för regn och oväder.
- Vidrör inte apparaten med bara fötterna eller med våta eller fuktiga händer eller fötter.
- Vidrör inte de inre kylelementen: Det kan ge upphov till skrubbsår eller frysskador.
- När apparaten kopplas bort från elnätet ska man alltid ta tag i stickproppen och inte dra i sladden.
- Innan någon form av rengöring och underhåll påbörjas ska man stänga av apparaten och koppla bort den från elnätet. Det räcker inte att ställa in temperaturens justeringsrattar på ● (avstängd apparat) för att förhindra all elektrisk kontakt.
- Vid funktionsstörning får du under inga omständigheter lov att försöka reparera apparaten själv. Reparationer som utförs av okunniga personer kan orsaka olyckor eller andra funktionsstörningar på apparaten.
- Använd inte vassa eller spetsiga verktyg eller elektrisk utrustning (förutom de som rekommenderas av tillverkaren) inuti förvaringsutrymmena för fryst mat.
- Stoppa inte in iskuber i munnen som tagits ut direkt från frysen.
- Denna apparat är inte avsedd att användas av personer (inklusive barn) med nedsatt fysisk, sensorisk eller mental förmåga eller bristande erfarenhet och kunskap, såvida de inte fått vägledning eller instruktioner om apparatens handhavande av en person som ansvarar för deras säkerhet. Barn ska övervakas för att säkerställa att de inte leker med apparaten.
- Håll förpackningsmaterialet utom räckhåll för barn! Det kan ge upphov till kvävningsrisk.

Bortskaffande

- Beakta de lokala miljöstandarderna när du kasserar förpackningsmaterialet för återvinning.
- EU-direktivet 2012/19/EU om hantering av elektriskt och elektroniskt avfall (WEEE) kräver att uttjänta elektriska hushållsapparater inte får kastas i de vanliga hushållssoporna. Gamla apparater ska samlas in separat för att optimera återvinning och återanvändning av materialet de består av och minska påverkan på människors hälsa och miljön. Symbolen med den överkorsade soptunnan på apparaten påminner dig om skyldigheten att källsortera apparaten separat när du gör dig av med den. Kunden kan med den uttjänta hushållsapparaten till kommunens återvinningscentral, eller om den nationella lagstiftningen tillåter, returnera den till återförsäljaren i samband med inköp av en liknande ny produkt. Alla större tillverkare av hushållsapparater arbetar aktivt för att upprätta system för att hantera insamling och kassering av uttjänta apparater.

Respektera och skydda miljön

- Installera apparaten i ett friskt rum med god ventilation. Försäkra dig om att den skyddas från direkt solljus och ställ den inte intill någon värmekälla.
- Undvik helst att hålla dörren öppen länge eller att öppna den ofta för att spara energi.
- Fyll inte apparaten med alltför mycket mat: Kall luft måste kunna cirkulera fritt för att maten ska förvaras korrekt. Om luftcirkulationen är hindrad kommer kompressorn att arbeta utan avbrott.
- Lägg inte in varm mat direkt i kylan. Då höjs den invändiga temperaturen och kompressorn tvingas att arbeta hårdare och förbruka mer energi.
- Avfrost apparaten om det bildas is (se Underhåll). Ett tjockt islager gör det svårare att överföra kylan till maten och resulterar i ökad energiförbrukning.
- Kontrollera med jämna mellanrum tätninglisterna på dörrarna och torka rent dem så att det inte sipprar ut kallluft (se Underhåll).

Om apparaten inte fungerar, kontrollera om du kan hitta lösningen i följande lista innan du ringer för Assistans (se Assistans).

Fel:

Den invändiga belysningen tänds inte.

Kylen och frysen kyler inte som de ska.

Maten i kylskåpet börjar frysa.

Motorn är igång hela tiden.

Apparaten avger högt oljud.

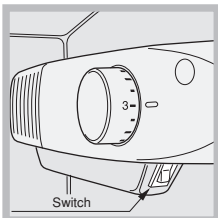
Vissa av de yttre delarna på kylen blir varma.

Den bakre väggen i kyldelen är täckt med frost eller vattendroppar.

Det ligger vatten på kylens botten.

Stora mängder fukt/is baktill på kylen

Varm kyl



Möjliga orsaker/Åtgärder:

- Stickproppen har inte satts in i eluttaget, eller inte tillräckligt långt in för att få kontakt, eller så har strömmen gått i hemmet.
- Dörrarna är inte helt stängda eller så är tätningarna förstörda.
- Dörrarna öppnas för ofta.
- TEMPERATURRATTEN står fel.
- Kylen eller frysen har fyllts med för mycket mat.
- Rumstemperaturen där apparaten står är lägre än 14 °C.
- TEMPERATURRATTEN står fel.
- Maten kommer i kontakt med den bakre väggen i kylskåpet.
- Dörren är inte ordentligt stängd eller är öppen hela tiden.
- Den utvändiga omgivningstemperaturen är väldigt hög.
- Frostlagret är tjockare än 2–3 mm (se Underhåll).
- Apparaten har inte installerats på en plan yta (se Installation).
- Apparaten har installerats mellan skåp som vibrerar och avger oljud.
- Det inre kylmedlet låter lite även när kompressorn är avstängd. Detta är inte ett fel, det är normalt.
- Den förhöjda temperaturen är nödvändig för att undvika att det bildas kondens på vissa av produktens delar.
- Detta är ett tecken på att apparaten fungerar som den ska.
- Hålet för utloppsvatten är igensatt (se Underhåll).
- Det bildas större mängder fukt/is om kylskåpsdörren står öppen länge. Fukten/isen försvinner så fort dörren stängs och kylen får tid att frosta av och dränera bort vattnet. Det här är en normal kylfunktion för kyldelen, särskilt på sommaren.
- Om rumstemperaturen är 16 °C eller lägre (till exempel om produkten står i ett garage eller uthus) måste "Fast Freeze"-knappen (snabbinfrysning stå på "ON" för att kylen ska fungera bra.

Assistans

SV

Innan du ringer efter assistans:

- Kontrollera om du kan åtgärda problemet själv (se Felsökning).
- Om apparaten fortfarande inte fungerar eller om problemet kvarstår efter alla kontrollerna, kontakta närmaste kundservice

Uppge:

- typen av fel
- apparatens modell (Mod.)
- serienumret (S/N)

Denna information finns på typskylten som sitter längst ner på kyldelens vänstra sida.

modell				serienummer			
Mod.	RG 2330	TI		Cod.	93139180000	S/N	704211801
240 V	Hz	150 W	W	Fuse	A	mm	Max 15
Total	340	75		Freez.	Capac	Class	
Gross Bruto Brut		Gross Bruto Brut	Net Util Utile	Gross Bruto Brut	Poder de Cong	Clase	N
					kg/24 h	4,0	Classe
Compr. Syst.	R 134 a	Test Pressure	HIGH-235				
Kompr.	kg 0,090	P.S-L	LOW 140				
Made in Italy	13918						

Ring aldrig en icke auktoriserad tekniker och acceptera inte reservdelar som inte är original.

