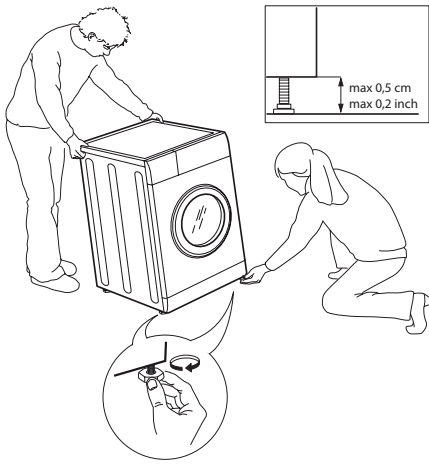
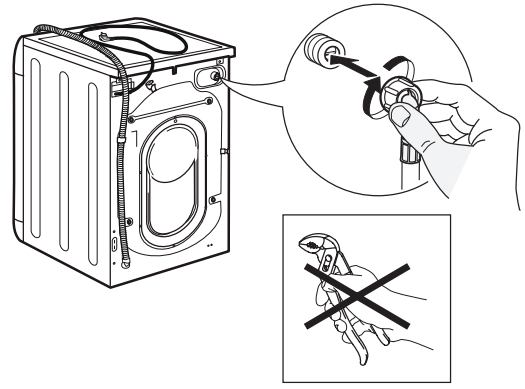


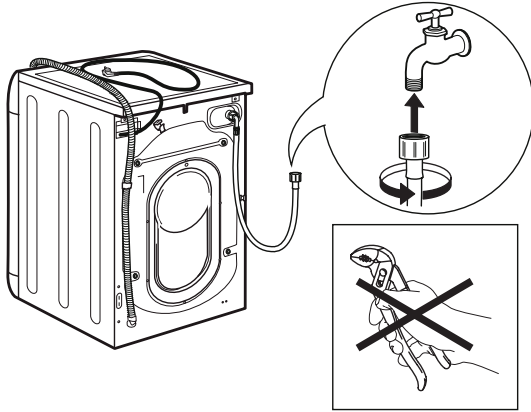
8.



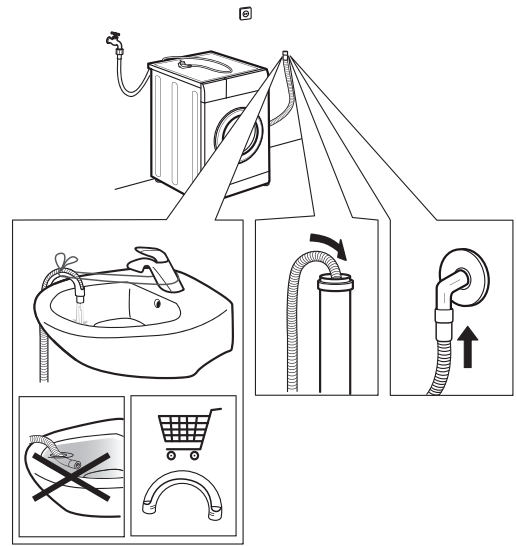
9.



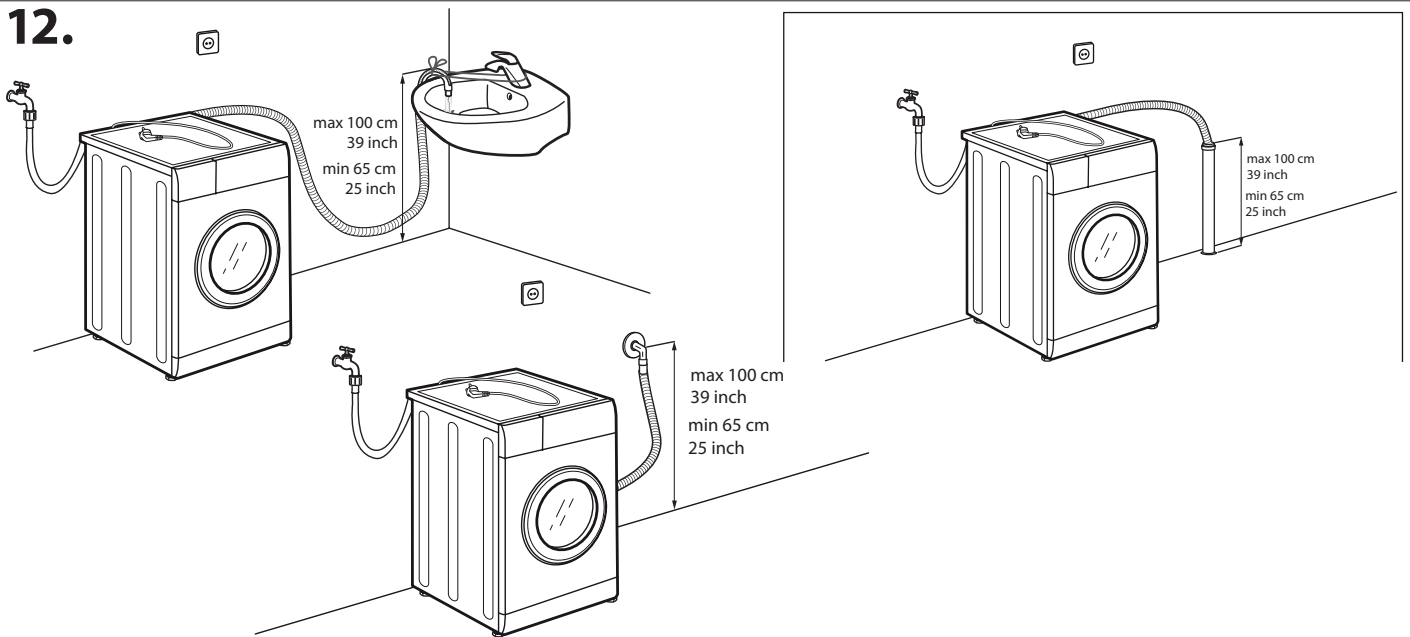
10.



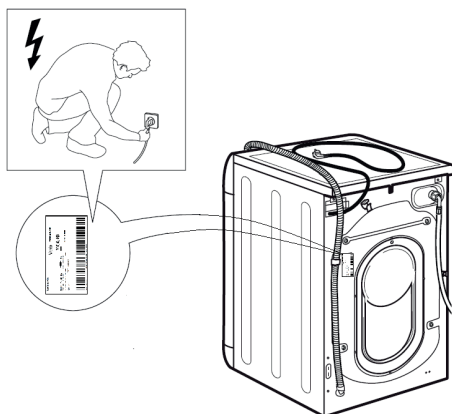
11.



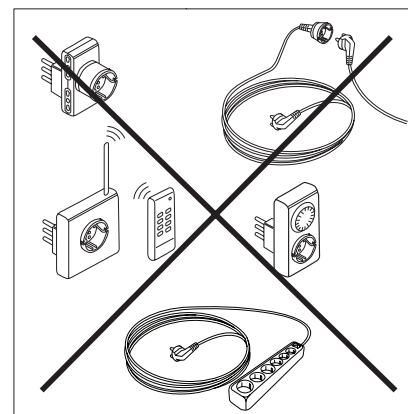
12.



13.



14.



Prije upotrebe uređaja pročitajte ove sigurnosne upute. Sačuvajte ih za buduću referencu.

Ovaj priručnik i sam uređaj sadrže važna sigurnosna upozorenja kojih se morate stalno pridržavati. Proizvođač otklanja svaku odgovornost u slučaju nepoštivanja sigurnosnih uputa, za neprikladno korištenje ili za pogrešno podešavanje komandi.

⚠ Vrlo maloj djeci (0 – 3 godina) ne dopuštajte pristup uređaju. Maloj djeci (3 – 8 godina) ne dopuštajte pristup uređaju ako nisu pod nadzorom. Djeca starija od 8 godina i osobe smanjenih fizičkih, osjetilnih i mentalnih sposobnosti ili osobe bez dovoljnog iskustva i znanja mogu koristiti uređaj samo ako su pod nadzorom ili su dobili upute o sigurnom rukovanju uređajem te ako razumiju potencijalne opasnosti. Djeca se ne smiju igrati s uređajem. Djeca ne smiju čistiti niti održavati uređaj bez nadzora.

Nemojte nikad na silu otvarati vrata ili ih koristiti kao stepenicu.

DOZVOLJENI RASPON UPOTREBE

⚠ PAŽNJA: uređaj nije namijenjen radu pomoću vanjskog uređaja za uključivanje kao što je mjerač vremena ili odvojeni sustav daljinskog upravljanja.

⚠ Ovaj uređaj namijenjen je upotrebi u kućanstvima i na sličnim mjestima, kao što su: kuhinje za osoblje u trgovinama, uredi i druge objekti u kojima se radi; seoske kuće; za goste u hotelima, motelima ili sličnim smještajnim jedinicama; područja za zajedničko korištenje u stambenim zgradama ili u praonicama.

⚠ Stroj ne punitite iznad njegove maksimalne zapremine (u kg suhog rublja) navedene u tablici programa.

⚠ Ovaj uređaj nije namijenjen za profesionalnu upotrebu. Uređaj ne upotrebljavajte na otvorenom.

⚠ Ne upotrebljavajte otapala (npr. terpentini, benzen), deterdžente koji sadrže otapala, sredstva za ribanje u prahu, sredstva za čišćenje stakla ili višenamjenska sredstva za čišćenje ili zapaljive tekućine; Nemojte strojno prati materijale koje ste obradili otapalima ili zapaljivim tekućinama.

POSTAVLJANJE

⚠ Pri postavljanju, uređajem moraju rukovati dvije ili više osoba: opasnost od ozljeda. Za raspakiranje i postavljanje uređaja upotrijebite zaštitne rukavice: opasnost od porezotina.

Ako iznad perilice rublja želite staviti sušilicu, najprije kontaktirajte naš postprodajni servis ili specijaliziranog prodavača kako biste provjerili je li to moguće. To je dopušteno samo ako je sušilica pričvršćena na perilicu rublja pomoću prikladnog kompleta za okomito postavljanje kojeg možete nabaviti putem našeg postprodajnog servisa ili kod specijaliziranog prodavača.

⚠ Uređaj pomičite ne podižući ga za radnu površinu ili gornji poklopac.

⚠ Postavljanje, uključujući dovod vode (ako je uređaj opremljen) i električne priključke te popravke smije obavljati samo kvalificirani tehničar. Nemojte popravljati ni zamjenjivati bilo koji dio uređaja osim ako se to izričito ne navodi u korisničkom priručniku. Djeci ne dozvoljavajte približavanje mjestu postavljanja. Nakon uklanjanja ambalaže s uređaja provjerite da nije došlo do oštećenja za vrijeme transporta. U slučaju problema, kontaktirajte distributera ili najbliži postprodajni servis. Nakon postavljanja otpadni materijal pakiranja (plastiku, dijelove od stiropora itd.) odložite van dohvata djece: opasnost od gušenja. Uređaj se prije postavljanja mora isključiti iz napajanja: opasnost od električnog udara. Pazite da za vrijeme postavljanja uređaj ne ošteti električni kabel: opasnost od požara ili električnog udara. Uređaj uključite tek kada završi postupak postavljanja.

⚠ Uređaj ne postavljajte na mjesta gdje bi mogao biti izložen ekstremnim uvjetima kao što su: loša ventilacija, temperatura ispod 5 °C ili iznad 35 °C.

⚠ Prilikom postavljanja uređaja provjerite jesu li sve četiri nožice stabilne te da stoje na podu, podešavajući ih ako je potrebno, a zatim pomoću libele provjerite je li uređaj savršeno poravnat.

⚠ Ako je uređaj postavljen na drveni ili "plutajući" pod (primjerice neki parketni podovi ili laminati), na pod učvrstite komad šperploče dimenzija 60 x 60 x 3 cm (najmanje) i na to postavite uređaj.

⚠ Spojite ulazno crijevo (crijeva) za vodu na dovod vode u skladu s pravilima lokalne vodoopskrbne tvrtke.

⚠ Samo za modele s dovodom hladne vode: ne spajajte ih na dovod tople vode.

⚠ Za modele s dovodom tople vode: temperatura ulazne tople vode ne smije premašivati 60 °C.

⚠ Perilica rublja ima transportne vijke radi sprječavanja mogućeg unutarnjeg oštećenja u prijevozu. Prije upotrebe stroja morate izvaditi transportne vijke. Nakon njihovog vađenja pokrijte otvore s 4 priložena plastična čepa.

⚠ Nakon postavljanja uređaja pričekajte nekoliko sati prije pokretanja kako bi se prilagodio uvjetima u prostoriji.

⚠ Provjerite da ventilacijski otvori na postolju perilice rublja (ako postoje na vašem modelu) nisu zatvoreni tepihom ili nekim drugim materijalom.

⚠ Za spajanje uređaja na dovod vode koristite samo nova crijeva. Stari kompleti crijeva ne smiju se ponovno upotrebljavati.

⚠ Tlak dovoda voda mora biti u rasponu od 0.1 - 1 MPa.

⚠ Ne popravljajte i ne mijenjajte dijelove uređaja osim ako to nije izričito navedeno u korisničkom priručniku. Koristite se isključivo ovlaštenim post-prodajnim servisom. Popravci koje vršite sami ili koje vrše nestručne osobe mogu uzrokovati opasne incidente koji mogu ugroziti život ili zdravlje i/ili značajno oštetiti imovinu.

⚠ Rezervni dijelovi za kućanske aparate bit će dostupni u razdoblju od 10 godina nakon puštanja posljednje jedinice u prodaju, u skladu s europskom direktivom o ekološkom dizajnu proizvoda.

ELEKTRIČNA UPOZORENJA

⚠ Mora postojati mogućnost isključivanja uređaja iz struje uklonjenjem priključka ako je on dostupan ili to učiniti pomoću dostupne sklopke s više polova instalirane uz utičnicu u skladu s pravilima ožičenja i uređaj mora biti uzemljen u skladu s nacionalnim sigurnosnim standardima za električnu struju.


⚠ Nemojte koristiti produžne kabele, višestruke utičnice ili adaptere. Nakon postavljanja električni dijelovi ne smiju biti dostupni korisniku. Uređaj ne upotrebljavajte kada ste mokri ili bosi. Uređaj ne upotrebljavajte ako su njegov dovodni kabel ili utikač oštećeni, ako ne radi ispravno ili ako je oštećen ili je pao na tlo.

⚠ Ako je kabel za napajanje oštećen, istim ga mora zamijeniti proizvođač, ovlašten servisier ili osobe slične kvalifikacije kako biste izbjegli opasne situacije: opasnost od strujnog udara.

ČIŠĆENJE I ODRŽAVANJE

⚠ UPOZORENJE: Provjerite je li uređaj isključen ili odspojen iz napajanja prije obavljanja bilo kojeg zahvata održavanja; nikada ne upotrebljavajte uređaje za čišćenje parom: opasnost od električnog udara.

ODLAGANJE AMBALAŽNOG MATERIJALA


Ambalažni materijal može se u potpunosti reciklirati i označen je simbolom recikliranja .

Različiti dijelovi ambalaže moraju se stoga odgovorno odlagati i u skladu s propisima lokalnih vlasti o odlaganju otpada.

ODLAGANJE KUĆANSKIH UREĐAJA

Ovaj uređaj proizveden je od materijala koje se može reciklirati ili ponovno iskoristiti. Odložite ga u skladu s lokalnim propisima o zbrinjavanju otpada. Radi detaljnijih informacija o postupanju, uporabi i recikliranju električnih kućanskih aparata, obratite se nadležnom mjesnom uredu, službi za skupljanje komunalnog otpada ili trgovini u kojoj ste uređaj kupili. Ovaj uređaj označen je sukladno europskoj direktivi 2012/19/EZ o električnom i elektroničkom otpadu (WEEE).

Osigurate li ispravno odlaganje tog proizvoda, pomoći ćete u sprječavanju mogućih negativnih posljedica za okoliš i zdravlje ljudi.

Simbol  na proizvodu ili na popratnoj dokumentaciji označava da se s njim ne smije postupati kao s kućnim otpadom, nego ga treba odnijeti na odgovarajuće sakupljalište za recikliranje električnog i elektroničkog otpada.

