

Instrucciones de uso



ÍNDICE

Capítulo 1: INSTALACIÓN	4
1.1. INSTALACIÓN DE UN ÚNICO ELECTRODOMÉSTICO	4
1.2. INSTALACIÓN DE DOS ELECTRODOMÉSTICOS	4
1.3. AJUSTE DE LAS PUERTAS (SI DISPONE DE ÉL)	4
Capítulo 2: FUNCIONES	5
2.1. PANTALLA SMART*	5
2.2. ENCENDIDO / EN ESPERA	5
2.3. ALARMA DE CORTE DEL SUMINISTRO ELÉCTRICO	5
2.4. ALARMA DE TEMPERATURA	5
2.5. ALARMA DE PUERTA ABIERTA	5
2.6. MODO PARTY*	6
2.7. CONGELACIÓN EXTRARRÁPIDA*	6
2.8. CONGELACIÓN RÁPIDA*	6
2.9. FUNCIÓN ECO NIGHT (TARIFA NOCTURNA) *	7
2.10. CONTROL DE CONGELACIÓN*	7
2.11. NO FROST AUTOMÁTICO	7
2.12. FABRICADOR DE CUBITOS DE HIELO ICE MATE*	8
2.13. SISTEMA DE ILUMINACIÓN LED*	8
Capítulo 3: USO	8
3.1. CÓMO AUMENTAR LA CAPACIDAD DE ALMACENAMIENTO DEL CONGELADOR	8
3.2. OBSERVACIONES	8
Capítulo 4: CONSEJOS PARA ALMACENAR ALIMENTOS	9
4.1. TIEMPOS DE ALMACENAMIENTO DE ALIMENTOS CONGELADOS	9
4.2. RECOMENDACIONES PARA LA CONGELACIÓN Y EL ALMACENAMIENTO DE ALIMENTOS FRESCOS	10
4.3. USO DE ACUMULADORES DE FRÍO*	10
4.4. ALIMENTOS CONGELADOS: RECOMENDACIONES PARA LA COMPRA	10
Capítulo 5: SONIDOS DE FUNCIONAMIENTO	11
Capítulo 6: RECOMENDACIONES EN CASO DE FALTA DE USO DEL ELECTRODOMÉSTICO	12
6.1. AUSENCIAS/VACACIONES	12
6.2. MUDANZAS	12
6.3. CORTE DE CORRIENTE	12
Capítulo 7: LIMPIEZA Y MANTENIMIENTO	12
Capítulo 8: GUÍA PARA LA SOLUCIÓN DE PROBLEMAS	13
8.1. ANTES DE PONERSE EN CONTACTO CON EL SERVICIO POSTVENTA	13
8.2. FALLOS	14
Capítulo 9: SERVICIO POSTVENTA	14
Otros:	
MODIFICACIÓN DEL SENTIDO DE APERTURA DE LA PUERTA (VERSIÓN_1)	15
MODIFICACIÓN DEL SENTIDO DE APERTURA DE LA PUERTA (VERSIÓN_2)	17
EXTRAER/INSERTAR EL INTERIOR DEL CONGELADOR	19

NOTA:

Las instrucciones corresponden a diversos modelos y puede haber diferencias. Los apartados que solo se refieren a algunos aparatos están indicados con un asterisco (*).

Las funciones que atañen específicamente al modelo de producto que ya ha comprado se encuentran en la GUÍA RÁPIDA DE INICIO.

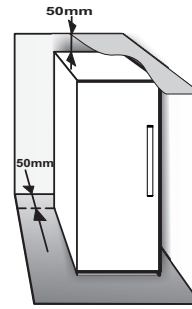
1. INSTALACIÓN

1.1. INSTALACIÓN DE UN ÚNICO ELECTRODOMÉSTICO

Para garantizar una ventilación adecuada, deje espacio a ambos lados y por encima del electrodoméstico.

La distancia entre la parte trasera del aparato y la pared de detrás debe ser de como mínimo 50 mm.

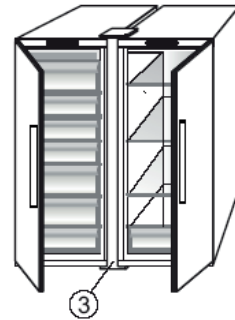
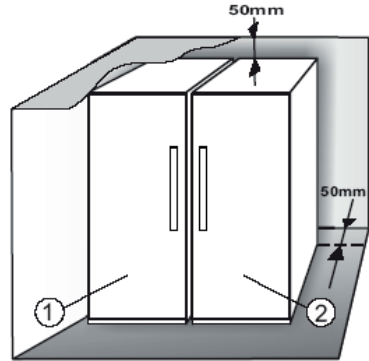
Una reducción de este espacio significaría un incremento del consumo de energía del producto.



1.2. INSTALACIÓN DE DOS ELECTRODOMÉSTICOS

Cuando instale el congelador ① y el frigorífico ② juntos, asegúrese de que el congelador esté situado a la izquierda y el frigorífico a la derecha (tal como muestra el dibujo). La parte izquierda del frigorífico está equipada con un dispositivo especial para evitar problemas de condensación entre los aparatos.

Recomendamos instalar los dos electrodomésticos juntos con el kit de unión ③ (como se muestra en la ilustración). Puede adquirirlo en el Servicio de Asistencia.

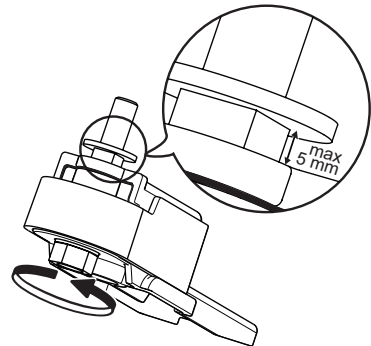


1.3. AJUSTE DE LAS PUERTAS (SI DISPONE DE ÉL)

Para nivelar las puertas usando la bisagra inferior ajustable (algunos modelos)

Si la puerta del frigorífico está más baja que la del congelador, eleve la puerta del frigorífico girando el tornillo de ajuste en sentido contrario al de las agujas del reloj con una llave inglesa M10.

Si la puerta del congelador está más baja que la del frigorífico, eleve la puerta del congelador girando el tornillo de ajuste en sentido contrario al de las agujas del reloj con una llave inglesa M10.



* Disponible solo en determinados modelos. Consulte la GUÍA RÁPIDA DE INICIO para saber si esta función está disponible en su modelo.



2. FUNCIONES

2.1. PANTALLA SMART*



Esta función sirve para ahorrar energía. Siga las instrucciones que se incluyen en la Guía rápida para activar/desactivar la función. Dos segundos después de la activación de la Pantalla Smart, la pantalla se apaga. Para ajustar la temperatura o usar otras funciones, es necesario activar la pantalla pulsando cualquier botón. Después de unos 15 segundos sin que realice ninguna acción, la pantalla se apaga de nuevo. Cuando se desactiva la función, se restablece la pantalla normal. La Pantalla Smart se desactiva de forma automática después de un corte de corriente. Es importante tener presente que esta función no desconecta el electrodoméstico de la alimentación eléctrica, sino que únicamente reduce la corriente consumida por la pantalla externa.


Nota: El consumo de energía declarado del electrodoméstico se refiere al funcionamiento con la función de la Pantalla Smart activada. Esta función está disponible solamente en el modelo con la interfaz de usuario en la puerta.

2.2. ENCENDIDO / EN ESPERA

La función Encendido/En espera enciende o pone en modo de espera los compartimentos del congelador. Para que el aparato pase al modo de espera, pulse el botón Encendido/En espera  durante tres segundos. Cuando el electrodoméstico está en el modo de espera, la luz del interior del compartimento congelador no funciona. Es importante tener presente que con esta operación no se desconecta el electrodoméstico de la alimentación eléctrica. Para volver a encender el electrodoméstico, pulse simplemente el botón Encendido/En espera .

2.3. ALARMA DE CORTE DEL SUMINISTRO ELÉCTRICO

Después de un corte del suministro eléctrico, su electrodoméstico está diseñado para controlar automáticamente la temperatura en el congelador cuando vuelva la electricidad. Si la temperatura en el congelador aumenta por encima del nivel de congelación, el indicador de corte del suministro  se enciende, el indicador de alarma  parpadea y la alarma acústica suena cuando se restablece el suministro.

Para restablecer la alarma, pulse el botón de desactivación de la alarma  solamente una vez.


En el caso de que se produzca una alarma de corte del suministro eléctrico, se recomienda realizar las acciones siguientes:

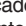
- Si los alimentos del congelador están descongelados pero aún fríos, debería consumirlos en las 24 horas siguientes.
- Si la comida del congelador aún está congelada, significa que la comida se descongeló y se volvió a congelar cuando volvió la electricidad. Esto cambia el sabor de los alimentos, reduce su calidad y sus valores nutritivos y podría no ser seguro. Se recomienda no consumir los alimentos que se encuentren en el congelador y desecharlos todos. La alarma de corte del suministro eléctrico está diseñada para proporcionar información sobre la calidad de los alimentos que hay en el congelador en caso de corte del suministro eléctrico. Este sistema no garantiza la calidad o seguridad de los alimentos; se aconseja a los consumidores que usen su propio juicio para evaluar la calidad de los alimentos del compartimento congelador.

2.4. ALARMA DE TEMPERATURA

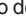

La alarma acústica suena y el indicador de temperatura (°C) parpadea. La alarma se activa cuando:

- El aparato se conecta a la fuente de alimentación después de haber estado apagado durante mucho tiempo
- La temperatura del compartimento congelador es demasiado alta
- Se ha introducido en el congelador una cantidad de alimentos frescos superior a la indicada en la placa de características
- La puerta del congelador ha quedado abierta durante mucho rato.

Para silenciar el zumbador de la alarma, pulse el botón de desactivación de la alarma  solamente una vez.

El indicador de alarma  se apaga automáticamente en cuanto el compartimento congelador alcanza una temperatura inferior a -10 °C y el indicador de ajuste de temperatura (°C) deja de parpadear y muestra el ajuste.

2.5. ALARMA DE PUERTA ABIERTA

El icono de alarma  se enciende parpadeando y suena la alarma acústica. La alarma se activa cuando la puerta permanece abierta durante más de 2 minutos. Para desactivar la alarma de la puerta cierre la puerta, o pulse una vez el botón de desactivación de la alarma  para silenciar la alarma acústica.

* Disponible solo en determinados modelos. Consulte la GUÍA RÁPIDA DE INICIO para saber si esta función está disponible en su modelo.

2.6. MODO PARTY*

Utilice esta función para refrigerar bebidas en el interior del compartimento congelador. 30 minutos después de seleccionarlo (el tiempo necesario para refrigerar una botella de 0,75 l sin que el cristal se rompa), el símbolo parpadea y suena una alarma acústica: saque la botella del compartimento congelador y pulse el botón de Desactivación de la alarma para pararla.


Importante: no deje la botella dentro del compartimento congelador más tiempo del necesario para enfriarse.

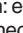


2.7. CONGELACIÓN EXTRARRÁPIDA*

El compartimento «Congelación extrarrápida» está diseñado específicamente para congelar hasta 2 kg de alimento fresco con gran rapidez. La función «Congelación extrarrápida» ultrarrápida minimiza la formación de cristales de hielo en el interior de los alimentos cuando se congelan, garantizando así una calidad óptima cuando se descongelen para su consumo. Cuando la función «Congelación extrarrápida» no está activada, el compartimento se puede usar de forma normal para la congelación habitual o para el almacenamiento de alimentos congelados.

Nota: Cuando la función «Congelación extrarrápida» está activada es posible que oiga un sonido de zumbido. Es completamente normal y está causado por el flujo de aire que permite una distribución óptima del frío en el interior del compartimento.

Activación y desactivación de la función «Congelación extrarrápida»:

1. Asegúrese de que hayan transcurrido al menos 12 horas de la última vez que activó la función «Congelación extrarrápida» (en caso de la hubiera activado). No active la función más de una vez cada 12 horas.
2. Asegúrese de que la función «Congelación rápida» no está activada: las funciones «Congelación extrarrápida» y «Congelación rápida» no se pueden activar juntas al mismo tiempo.
3. Vacíe el compartimento de «Congelación extrarrápida».
4. Active la función «Congelación extrarrápida» pulsando brevemente el botón  en el panel de control: el icono se enciende y los ventiladores situados en la parte inferior del compartimento se conectan, aumentando el flujo de aire frío y acelerando el proceso de congelación.
5. Coloque los alimentos que va a congelar dentro del compartimento, a unos pocos centímetros (mín. 2 cm) de separación de los ventiladores situados en la parte trasera del compartimento, de forma que el aire frío pueda circular.
6. Para conseguir la máxima velocidad de congelación recomendamos no desactivar la función «Congelación extrarrápida» hasta que se desactive automáticamente, manteniendo la puerta cerrada.

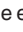
7. La función «Congelación extrarrápida» se desactiva automáticamente después de unas 4-5 horas de su activación: el indicador  se apaga y los ventiladores se desconectan. No obstante, la función «Congelación extrarrápida» puede desactivarse en cualquier momento que se desee, pulsando brevemente el botón  situado en el panel de control: el indicador  se apaga y los ventiladores se desconectan.

Atención:






- **Incompatibilidad con la función «Congelación rápida»**

Para garantizar un rendimiento óptimo, las funciones «Congelación extrarrápida» y «Congelación rápida» no se pueden usar al mismo tiempo. Por tanto, si ya se ha activado la función «Congelación rápida», deberá desactivarla antes de poder activar la función «Congelación extrarrápida» (y viceversa).

- **Si los ventiladores del compartimento de Congelación extrarrápida no se ponen en funcionamiento**

Después de activar la función «Congelación extrarrápida», es posible que el indicador  se encienda como es de esperar, pero que los ventiladores no empiecen a funcionar. Esto es normal y significa que se está produciendo la descongelación del congelador. Al final de la fase de descongelación (duración máxima: 1,5 horas), los ventiladores comenzarán a funcionar de forma automática y el proceso «Congelación extrarrápida» comenzará de la forma habitual.

- **Si el indicador  no se ilumina**

Si, después de pulsar el botón , el icono  se ilumina: en este caso, se ha pulsado el botón  durante demasiado rato. Para activar la función «Congelación extrarrápida», primero desactive la función Congelación rápida (manteniendo pulsado el botón  durante 3 segundos) y después pulse brevemente el botón  sin mantenerlo pulsado durante más de 1 segundo.

2.8. CONGELACIÓN RÁPIDA*

La cantidad de alimentos frescos (en kg) que es posible congelar en 24 horas se indica en la placa de características del electrodoméstico.

Esta función se puede utilizar para un funcionamiento óptimo del aparato, 24 horas antes de introducir alimentos frescos en el congelador. Siga las instrucciones de la Guía de inicio rápido para activar/desactivar la función. Después de poner los alimentos frescos en el congelador, en general bastan 24 horas de congelación rápida; La función Congelación rápida se desconecta automáticamente después de 50 horas.

Atención:

Para ahorrar energía, cuando se congelan pequeñas cantidades de alimentos la función de congelación rápida se puede desactivar después de unas pocas horas.

- **Incompatibilidad con la función «Congelación extrarrápida»**

Para garantizar un rendimiento óptimo, las funciones «Congelación extrarrápida» y «Congelación rápida» no se pueden usar al mismo tiempo. Por tanto, si ya se ha activado la función «Congelación rápida», deberá desactivarla antes de poder activar la función «Congelación extrarrápida» (y viceversa).

* Disponible solo en determinados modelos. Consulte la GUÍA RÁPIDA DE INICIO para saber si esta función está disponible en su modelo.

2.9. FUNCIÓN ECO NIGHT *☾* (TARIFA NOCTURNA) *

La función Eco Night permite que el consumo de energía del electrodoméstico se concentre en las horas de tarifa reducida (normalmente, por la noche) cuando la electricidad está más disponible y cuesta menos que durante el día (solamente en países que utilizan un sistema de tarificación múltiple basado en horario; compruebe las tarifas energéticas de la empresa eléctrica local).

Para activar la función, pulse el botón ☾: a la hora de inicio de la tarifa reducida (según el plan de tarificación específico). Por ejemplo, si la tarifa reducida empieza a las 20:00, pulse el botón ☾: a esa hora. Cuando el indicador Eco Night ☾: está en encendido, la función está activada. Una vez que se activa la función, el electrodoméstico adapta de forma automática el consumo de energía a la hora seleccionada, es decir, consume menos energía durante el día que durante la noche.

IMPORTANTE: Para un funcionamiento correcto, la función debe estar activada durante el día y la noche. La función permanecerá encendida hasta que la desactive (o se desactive en caso de corte de corriente y desconexión del electrodoméstico). Para desactivar la función, pulse el botón ☾: otra vez. Cuando el indicador Eco Night ☾: está apagado, la función está desactivada.

Nota: El consumo de energía declarado del electrodoméstico se refiere al funcionamiento con la función Eco Night desactivada.

2.10. CONTROL DE CONGELACIÓN*

La función de Control de congelación incorpora tecnología avanzada que reduce al mínimo las fluctuaciones de temperatura en todo el compartimento del congelador gracias a un innovador sistema de aire que es totalmente independiente del frigorífico. Las quemaduras que se producen por la congelación se reducen significativamente y la comida mantiene la calidad y el color originales.

Para activar el Control de congelación, escoja esta función del menú, póngala en >ON< y pulse el botón OK para confirmar la selección. Para desactivar esta función, repita el mismo procedimiento poniéndola en >OFF<.

Esta función obtiene los mejores resultados dentro de un rango de temperatura específico: entre 22 °C y 24 °C. Cuando está activada esta función y la temperatura del congelador está por encima de 22 °C, la temperatura se pone automáticamente a 22 °C para adecuarse al rango de funcionamiento.

Si la función está activada y el usuario modifica la temperatura del congelador a una temperatura no incluida en el rango de funcionamiento, esta se desactiva de forma automática.

En caso de que esté activada la función de congelación rápida, se inhibirá la función «Control de congelación rápida» hasta que se desactive la función de congelación rápida.

2.11. NO FROST AUTOMÁTICO

Este producto está diseñado para descongelarse de forma automática según las condiciones de uso y la humedad ambiental.

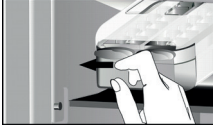
Los congeladores **No Frost** proporcionan una circulación de aire frío alrededor de las zonas de almacenamiento e impiden la formación de hielo, por lo que se elimina por completo la necesidad de realizar una descongelación. Los alimentos congelados no se pegan a las paredes, las etiquetas permanecen legibles y el espacio de almacenamiento se mantiene limpio y despejado.

* Disponible solo en determinados modelos. Consulte la GUÍA RÁPIDA DE INICIO para saber si esta función está disponible en su modelo.

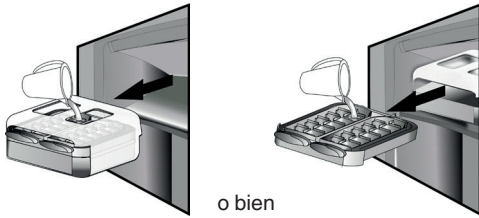
2.12. FABRICADOR DE CUBITOS DE HIELO ICE MATE*

CÓMO HACER CUBITOS DE HIELO

Puede sacar la bandeja de cubitos tirando hacia usted.



ADVERTENCIA: rellene usando agua potable solamente (nivel máximo = 2/3 de la capacidad total).



Coloque de nuevo el Ice Mate en su lugar o vuelva a introducir la bandeja de cubitos de hielo en el Ice Mate. Vaya con cuidado de no derramar agua.



Espera hasta que los cubitos estén hechos (se recomienda esperar unas 4 horas).

NOTA: El Ice Mate es desmontable. Se puede colocar en posición horizontal en cualquier lugar del compartimento congelador o sacarlo del aparato cuando no se necesita hielo.

3. USO

3.1. CÓMO AUMENTAR LA CAPACIDAD DE ALMACENAMIENTO DEL CONGELADOR

Es posible aumentar la capacidad de almacenamiento del compartimento congelador:

- retirando las cestas/cubiertas* para poder almacenar productos de gran tamaño;
- colocando los alimentos directamente en los estantes del congelador;
- retirando el Ice Mate*.
- retirando la repisa para botellas*.

CÓMO SACAR LOS CUBITOS DE HIELO

Compruebe que el depósito de almacenamiento está en su lugar debajo de la bandeja de cubitos de hielo. Si no lo está, colóquelo en su lugar.

Gire una de las palancas en el sentido de las agujas del reloj hasta que la bandeja gire ligeramente.

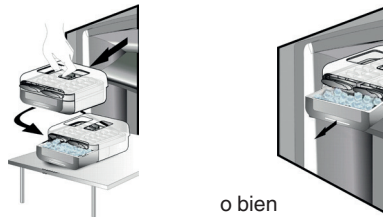
Los cubitos de hielo caerán en el depósito de almacenamiento.



Repita el Paso 2 en la otra mitad de la bandeja, si es necesario.

Para obtener los cubitos, levante el depósito de almacenamiento y tire hacia usted.

NOTA: también puede sacar todo el Ice Mate del electrodoméstico para dejar los cubitos de hielo donde le resulte más conveniente (por ejemplo: directamente sobre la mesa).



2.13. SISTEMA DE ILUMINACIÓN LED*

El sistema de iluminación dentro del congelador utiliza luz LED, lo que mejora la iluminación y permite un menor consumo energético. Si el sistema de iluminación LED no funciona, póngase en contacto con Servicio de Asistencia para su sustitución.

3.2. OBSERVACIONES

- No bloquee la zona de salida de aire (en la pared trasera del interior del producto) con los alimentos.
- Si el congelador dispone de una cubierta, es posible maximizar el volumen de almacenamiento retirando la cubierta.
- Todos los estantes, solapas y cestas extraíbles se pueden desmontar.
- La temperatura en el interior del aparato depende de la temperatura ambiente, la frecuencia de apertura de la puerta y la ubicación del aparato. Cuando ajuste la temperatura, tenga en cuenta todos estos factores.
- A menos que se indique lo contrario, los accesorios del aparato no se pueden poner en el lavavajillas.

* Disponible solo en determinados modelos. Consulte la GUÍA RÁPIDA DE INICIO para saber si esta función está disponible en su modelo.

4. CONSEJOS PARA ALMACENAR ALIMENTOS

El congelador es el lugar de almacenamiento ideal para dejar los alimentos congelados, hacer cubitos de hielo y congelar alimentos frescos en el compartimento congelador.

El peso máximo en kilogramos de alimentos frescos que se pueden congelar en un periodo de 24 horas está indicado en la placa de característica (... kg/24 h). Si necesita almacenar en el congelador una cantidad de alimentos reducida, recomendamos utilizar las zonas mejor refrigeradas del compartimento congelador, que son la parte superior o intermedia, según el modelo (consulte la ficha del producto para saber la zona en la que se recomienda colocar los alimentos frescos para congelar).

4.1. TIEMPOS DE ALMACENAMIENTO DE ALIMENTOS CONGELADOS

En la tabla siguiente se indican los tiempos de almacenamiento recomendados para los alimentos frescos congelados.

ALIMENTOS	TIEMPO DE ALMACENAMIENTO (meses)
Carne	
Buey	8 - 12
Cerdo, ternera	6 - 9
Cordero	6 - 8
Conejo	4-6
Carne picada/visceras	2-3
Salchichas	1 - 2
Aves	
Pollo	5-7
Pavo	6
Higadillos	2 - 3
Crustáceos	
Moluscos, cangrejo, langosta	1-2
Cangrejo, langosta	1-2
Marisco	
Ostras, almejas	1-2

Pescado	
azul (salmón, arenque, caballa)	2-3
blanco (bacalao, lenguado)	3-4
Estofado	
Carne, pollo	2-3
Productos lácteos	
Mantequilla	6
Quesos	3
Crema	1 - 2
Helados	2 - 3
Huevos	8
Sopas y salsas	
Sopa	2 - 3
Salsa de carne	2 - 3
Paté	1
Pisto	8
Pan y bollería	
Pan	1 - 2
Pasteles (sencillos)	4
Pasteles rellenos	2 - 3
Crepes	1 - 2
Pasta de pastelería cruda	2 - 3
Quiche	1 - 2
Pizza	1 - 2

* Disponible solo en determinados modelos. Consulte la GUÍA RÁPIDA DE INICIO para saber si esta función está disponible en su modelo.

FRUTAS Y VERDURAS

ALIMENTOS	TIEMPO DE ALMACENAMIENTO (meses)
Frutas	
Manzanas	12
Albaricoques	8
Moras	8 - 12
Frutas del bosque	8 - 12
Cerezas	10
Melocotones	10
Peras	8 - 12
Ciruelas	10
Frambuesas	8 - 12
Fresas	10
Ruibarbo	10
Zumos de fruta (naranja, limón, pomelo)	4 - 6
Verduras y hortalizas	8 - 10
Espárragos	6 - 8
Albahaca	12
Judías	8 - 10
Alcachofas	8 - 10
Brócoli	8 - 10
Coles de Bruselas	8 - 10
Coliflor	10 - 12
Zanahorias	6 - 8
Apio	8
Setas (champiñones)	6 - 8
Perejil	10 - 12
Pimientos	12
Guisantes	12
Judías verdes	12
Espinacas	8 - 10
Tomates	8 - 10
Calabacines	

Es recomendable etiquetar y fechar todos los alimentos congelados. Mediante las etiquetas podrá identificar los alimentos y saber cuándo deben utilizarse antes de que se deterioren. No congele de nuevo alimentos ya descongelados.

4.2. RECOMENDACIONES PARA LA CONGELACIÓN Y EL ALMACENAMIENTO DE ALIMENTOS FRESCOS

- Antes de congelar alimentos frescos, envuélvalos para que queden bien cerrados con: papel de aluminio, film transparente, bolsas de plástico herméticas, recipientes de polietileno con tapa o recipientes adecuados para congelar alimentos frescos.
- Los alimentos deben ser frescos, estar en su punto de maduración y ser de primera calidad para conseguir alimentos congelados de alta calidad.
- Las frutas y verduras frescas se deben congelar preferiblemente lo antes posible para mantener todos sus valores nutricionales, su consistencia, color y sabor originales.

Algunas carnes, especialmente las de caza, deben colgarse antes de su congelación.

Nota:

- Deje enfriar los alimentos calientes siempre antes de introducirlos en el congelador.
- Consuma inmediatamente por completo o de forma parcial los alimentos descongelados. No vuelva a congelar los alimentos a menos que los haya cocinado después de que se hayan descongelado. Una vez cocinados, los alimentos descongelados se pueden volver a congelar.
- No congele botellas con líquido.

4.3. USO DE ACUMULADORES DE FRÍO*

Los acumuladores de frío ayudan a mantener los alimentos congelados en caso de un corte de corriente. Para un mejor uso de los acumuladores, colóquelos encima de los alimentos almacenados en la parte superior del compartimento.

4.4. ALIMENTOS CONGELADOS: RECOMENDACIONES PARA LA COMPRA

Cuando compre alimentos congelados:

- Compruebe que el envase no está dañado (los alimentos congelados en un envase dañado pueden haberse deteriorado). Si el envase está hinchado o presenta manchas de humedad, puede que no estuviera conservado en condiciones óptimas y que el proceso de descongelación ya haya comenzado.
- Cuando haga la compra, deje para el final los alimentos congelados y utilice una bolsa térmica para transportarlos.
- Cuando llegue a casa, coloque inmediatamente los alimentos congelados en el congelador.
- Si el producto se ha descongelado, aunque sea de forma parcial, no vuelva a congelarlo. Consúmalo en un plazo de 24 horas.
- Evite o reduzca al mínimo las variaciones de temperatura. Respete la fecha de caducidad del envase.
- Tenga siempre en cuenta la información de conservación indicada en el envase.

5. SONIDOS DE FUNCIONAMIENTO

Los sonidos del aparato son normales porque hay una serie de ventiladores y motores para regular las funciones que se encienden y se apagan automáticamente.

Algunos de los sonidos de funcionamiento se pueden reducir

- Nivelando el electrodoméstico e instalándolo en una superficie nivelada
- Separar y evitar el contacto entre el aparato y los muebles.
- Comprobar que los componentes interiores están colocados correctamente.
- Comprobar que las botellas y los recipientes no se toquen entre ellos.

Algunos de los sonidos de funcionamiento que puede oír son:

Un silbido cuando se enciende el electrodoméstico por primera vez o después de una pausa prolongada.



Un borboteo cuando el líquido de refrigeración entra en las tuberías.



Un borboteo cuando el compresor está en funcionamiento.



Un zumbido cuando la válvula de agua o el ventilador comienzan a funcionar.



Un chasquido cuando el compresor arranca o cuando el hielo preparado cae en el contenedor para hielo. Un ruido seco cuando el compresor se enciende y se apaga.



El sonido CLIC es del termostato que ajusta la frecuencia de funcionamiento del compresor.



6. RECOMENDACIONES EN CASO DE FALTA DE USO DEL ELECTRODOMÉSTICO

6.1. AUSENCIAS/VACACIONES

En caso de ausencias prolongadas se recomienda consumir todos los alimentos y desconectar el electrodoméstico para ahorrar energía.

6.2. MUDANZAS

1. Extraiga las partes internas.
2. Envuélvalas bien y júntelas con cinta adhesiva para que no choquen ni se pierdan.
3. Enrosque las patas regulables para que no toquen con la superficie de soporte.
4. Cierre y fije la puerta con cinta adhesiva y úsela también para fijar el cable de alimentación al aparato.

6.3. CORTE DE CORRIENTE

En caso de corte de corriente, llame a la oficina local de su suministrador eléctrico y pregunte cuánto durará.

Nota: Tenga en cuenta que un aparato lleno permanecerá frío más tiempo que uno que esté parcialmente lleno.

Si los cristales de hielo siguen siendo visibles en los alimentos, pueden volver a congelarse aunque el sabor y el aroma pueden resultar afectados.

Si los alimentos se encuentran en malas condiciones, es mejor tirarlos.

Para cortes de corriente de hasta 24 horas.

1. Mantenga la puerta del aparato cerrada. De este modo los alimentos almacenados se mantendrán fríos el máximo tiempo posible.

Para cortes de corriente de más de 24 horas.

1. Vacíe el compartimento del congelador y coloque los alimentos en un congelador portátil. Si no tiene este tipo de congelador y tampoco tiene paquetes de hielo artificial, intente consumir los alimentos que sean perecederos.
2. Vacíe la bandeja para hielo.

7. LIMPIEZA Y MANTENIMIENTO

Antes de realizar cualquier tarea de limpieza o mantenimiento, desenchufe el aparato de la red eléctrica o desconecte la alimentación.

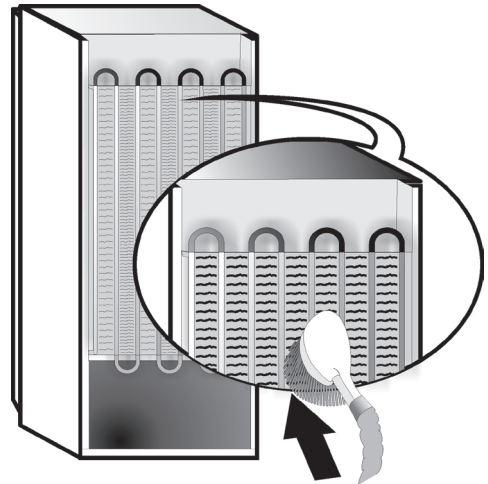
Limpie el aparato regularmente con un paño y una solución de agua tibia y detergente neutro específico para interiores de frigoríficos. No use productos abrasivos. No limpie el frigorífico con líquidos inflamables. Los humos pueden provocar peligro de incendio o explosión. Limpie el exterior del aparato y la junta de la puerta con un paño húmedo y séquelo con un paño suave.

No use limpiadores de vapor.

El condensador situado en la parte trasera del aparato debe limpiarse regularmente con una aspiradora.

Importante:

- Los botones y la pantalla del panel de control no deben limpiarse con alcohol ni con sustancias derivadas del alcohol, sino con un paño seco.
- Los tubos del sistema de refrigeración están situados cerca de la zona de descongelación y pueden calentarse. Límpielos periódicamente con una aspiradora.
- Para retirar o introducir el estante de cristal, mueva hacia arriba la parte delantera del estante para superar el tope.




8. GUÍA PARA LA SOLUCIÓN DE PROBLEMAS




8.1. ANTES DE PONERSE EN CONTACTO CON EL SERVICIO POSTVENTA

Los problemas de funcionamiento suelen deberse a pequeños problemas que usted mismo puede identificar y solucionar sin ningún tipo de herramienta.

PROBLEMA	SOLUCIÓN
El aparato no funciona:	<ul style="list-style-type: none">• ¿El cable de alimentación está enchufado a una toma con el voltaje adecuado?• ¿Ha comprobado los dispositivos de protección y los fusibles de la instalación eléctrica de su hogar?
Si hay agua en la zona de descongelación:	<ul style="list-style-type: none">• Es normal si el tiempo es cálido y húmedo. El recipiente puede estar medio lleno. Asegúrese de que el aparato esté nivelado para que el agua no se vierta.
Si los márgenes del armario del aparato, que están en contacto con la junta de la puerta, están calientes:	<ul style="list-style-type: none">• Es normal cuando hace calor y el compresor está en funcionamiento.
Si la luz no funciona:	<ul style="list-style-type: none">• ¿Ha comprobado los dispositivos de protección y los fusibles de la instalación eléctrica de su hogar?• ¿El cable de alimentación está enchufado a una toma con el voltaje adecuado?• Si los ledes están rotos, el usuario debe llamar al Servicio para pedir un recambio del mismo tipo, solo disponible en nuestros centros de Servicio Postventa o en un distribuidor autorizado.
Si parece que el motor funciona demasiado deprisa:	<ul style="list-style-type: none">• El ritmo del motor depende de distintos factores: número de veces que se abre la puerta, cantidad de alimentos almacenados, temperatura de la habitación, ajuste de los controles de temperatura.• ¿El condensador (situado en la parte trasera) tiene polvo o pelusa?• ¿La puerta está bien cerrada?• ¿Las juntas de la puerta están bien fijadas?• En los días calurosos, el motor funciona durante más tiempo si la habitación está caliente.• Si la puerta del aparato se deja abierta durante un período de tiempo o se almacenan grandes cantidades de alimentos, el motor funcionará durante más tiempo para refrigerar el interior del aparato.
Si la temperatura del aparato es demasiado alta:	<ul style="list-style-type: none">• ¿Los controles del aparato están bien configurados?• ¿Se ha añadido una gran cantidad de alimentos al aparato?• Compruebe que la puerta no se abra con demasiada frecuencia.• Compruebe que la puerta está bien cerrada.
Si las puertas no abren y cierran correctamente:	<ul style="list-style-type: none">• Compruebe que no haya paquetes de alimentos bloqueando la puerta.• Compruebe que las partes internas o la máquina del hielo automática estén en su posición.• Compruebe que las juntas de la puerta no estén sucias o pegajosas.• Asegúrese de que el aparato esté nivelado.

8.2. FALLOS

En caso de que se produzcan alarmas de funcionamiento también se mostrarán en los LED de dígitos (por ejemplo, Failure1 (fallo 1), Failure2 (fallo 2), etc.), póngase en contacto con el Servicio Postventa e indique el código de alarma. En función del código de fallo descrito a continuación, la alarma acústica sonará, el icono de alarma  se iluminará y la letra F parpadeará en la pantalla de dígitos:

Código de fallo	Visualización	
Error 2	La letra F se enciende/apaga cada 0,5 segundos. Parpadea ENCENDIDO dos veces y luego permanece apagada durante 5 segundos. El patrón se repite.	 x2
Error 3	La letra F se enciende/apaga cada 0,5 segundos. Parpadea ENCENDIDO 3 veces y luego permanece apagada durante 5 segundos. El patrón se repite.	 x3
Error 6	La letra F se enciende/apaga cada 0,5 segundos. Parpadea ENCENDIDO 6 veces y luego permanece apagada durante 5 segundos. El patrón se repite.	 x6

9. SERVICIO POSTVENTA

Antes de ponerse en contacto con el Servicio Postventa:

Encienda el aparato de nuevo para ver si el problema persiste. En caso que persista, desconecte el aparato del suministro eléctrico y espere aproximadamente una hora antes de volver a conectarlo.

Si después de realizar las acciones descritas en la Guía para la solución de problemas y de volver a encender el aparato, este sigue funcionando mal, contacte con el Servicio Postventa y explique su problema.

Especifique:

- el modelo y el número de serie del producto (indicado en la placa de características),
- el tipo de problema,

SERVICE 0000 000 00000

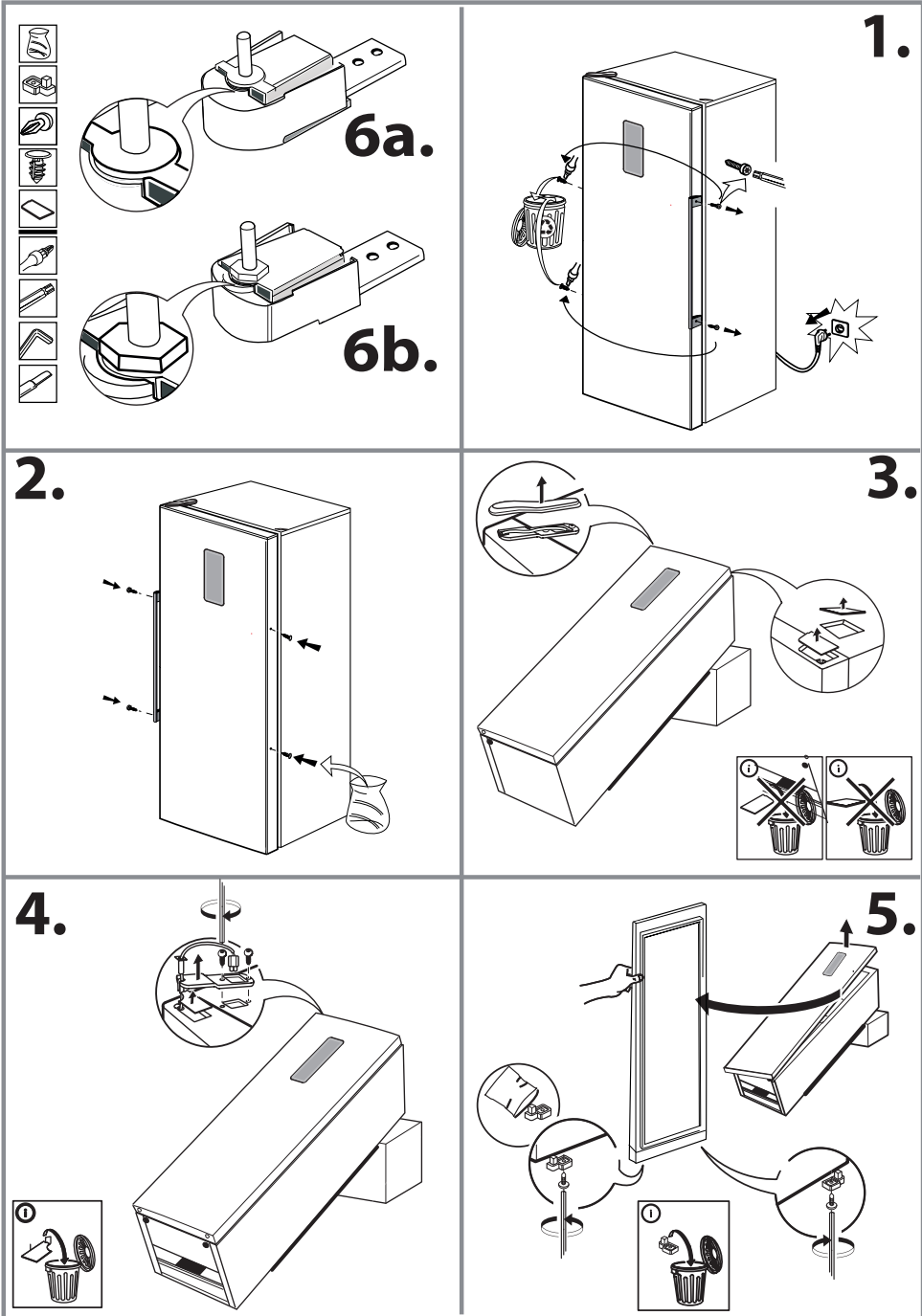


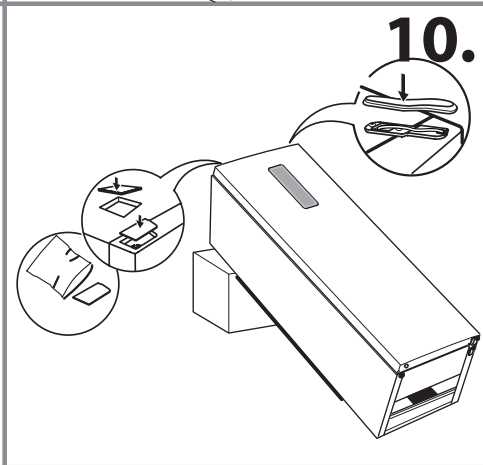
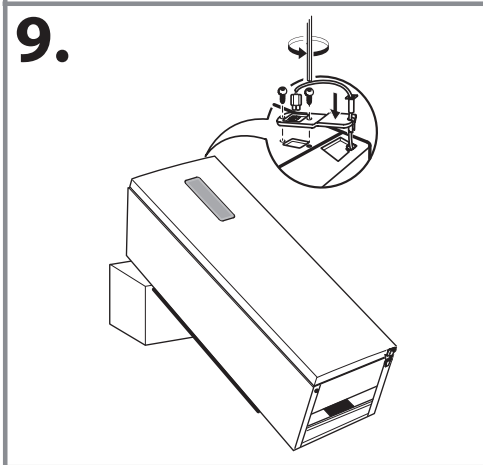
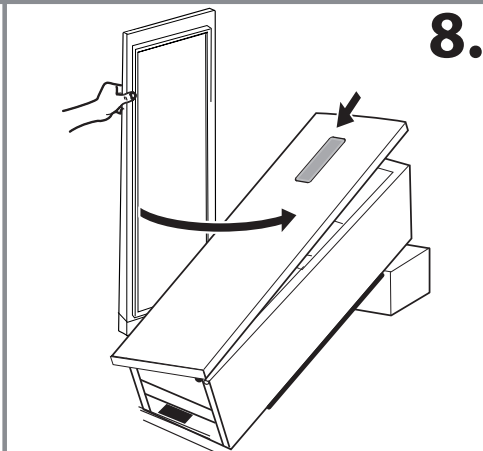
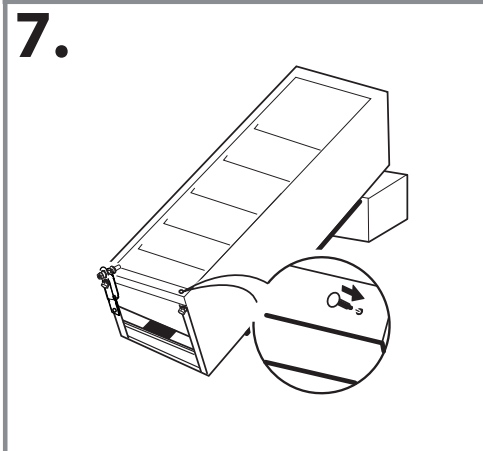
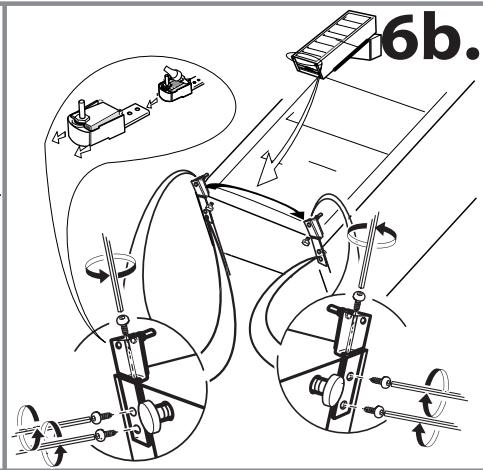
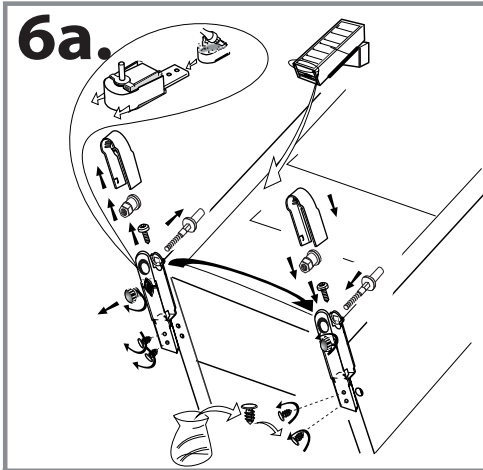
- el número de Servicio (el número que aparece después de la palabra SERVICE en la placa de datos del interior del aparato),
- su dirección completa,
- su número de teléfono y código postal.

Nota:

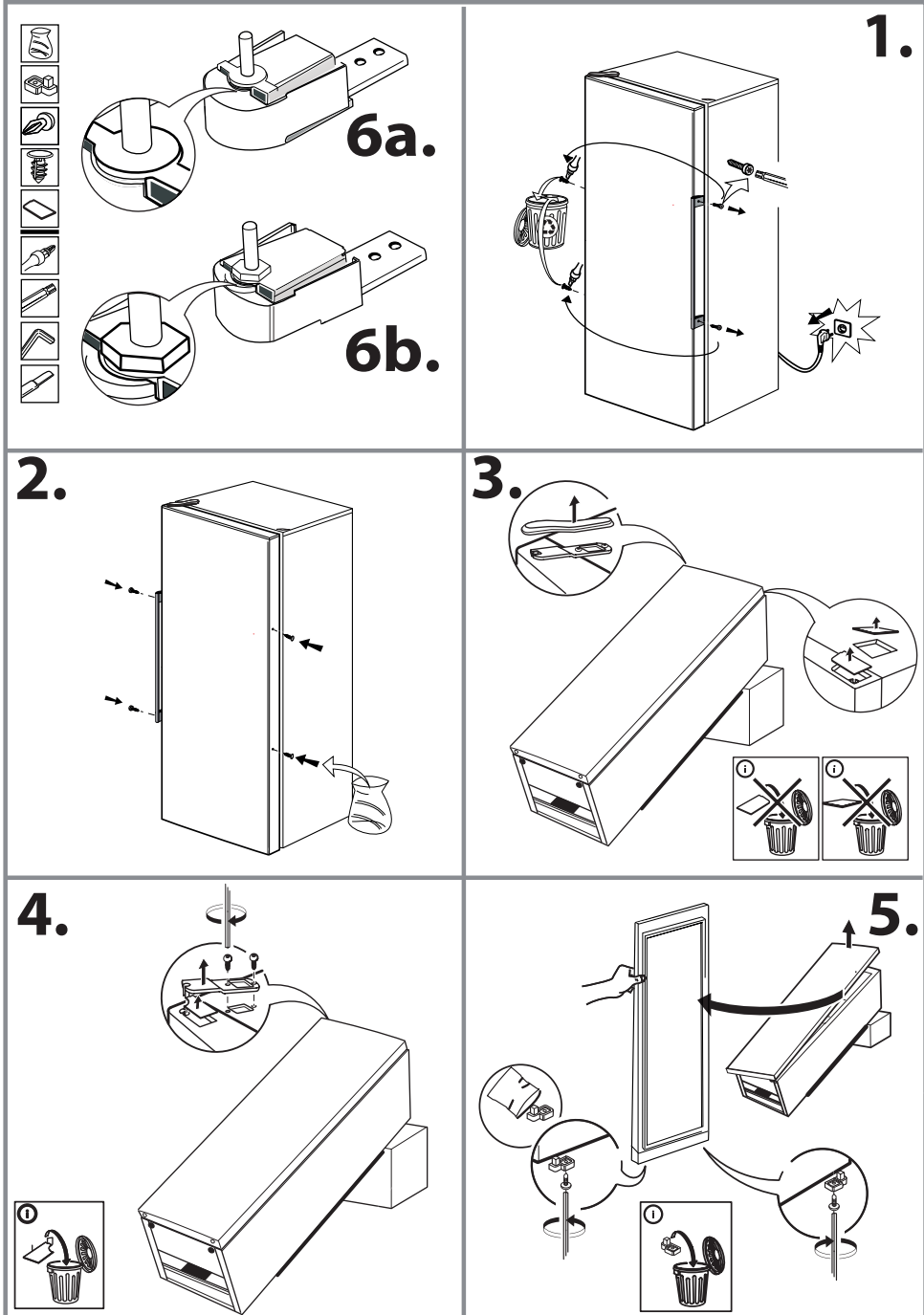
La dirección de apertura de la puerta se puede cambiar. La garantía no cubre esta operación si la lleva a cabo el Servicio Postventa.

(1)

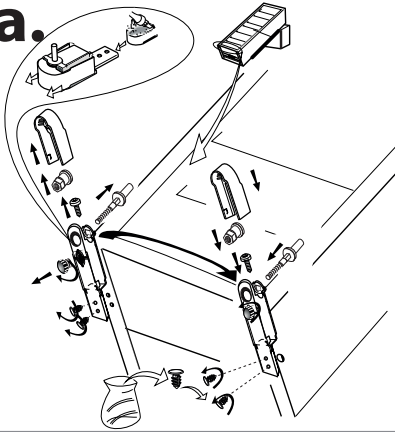




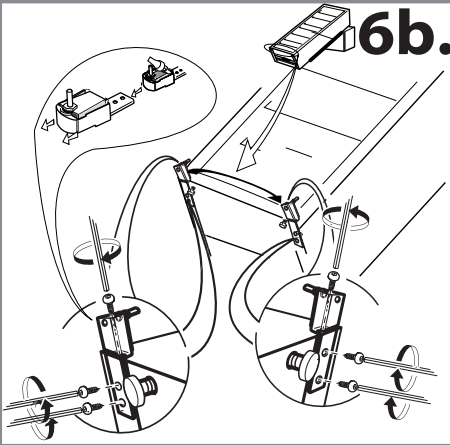
(2)



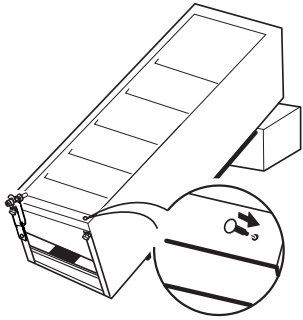
6a.



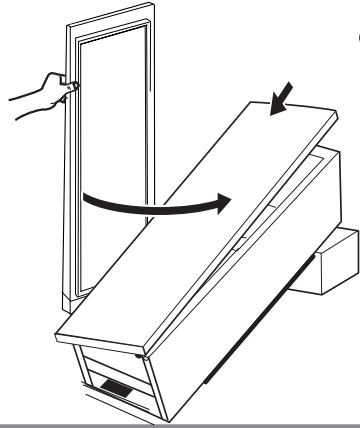
6b.



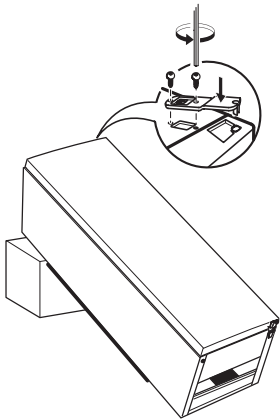
7.



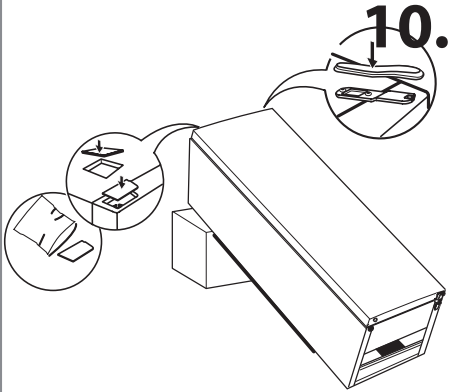
8.

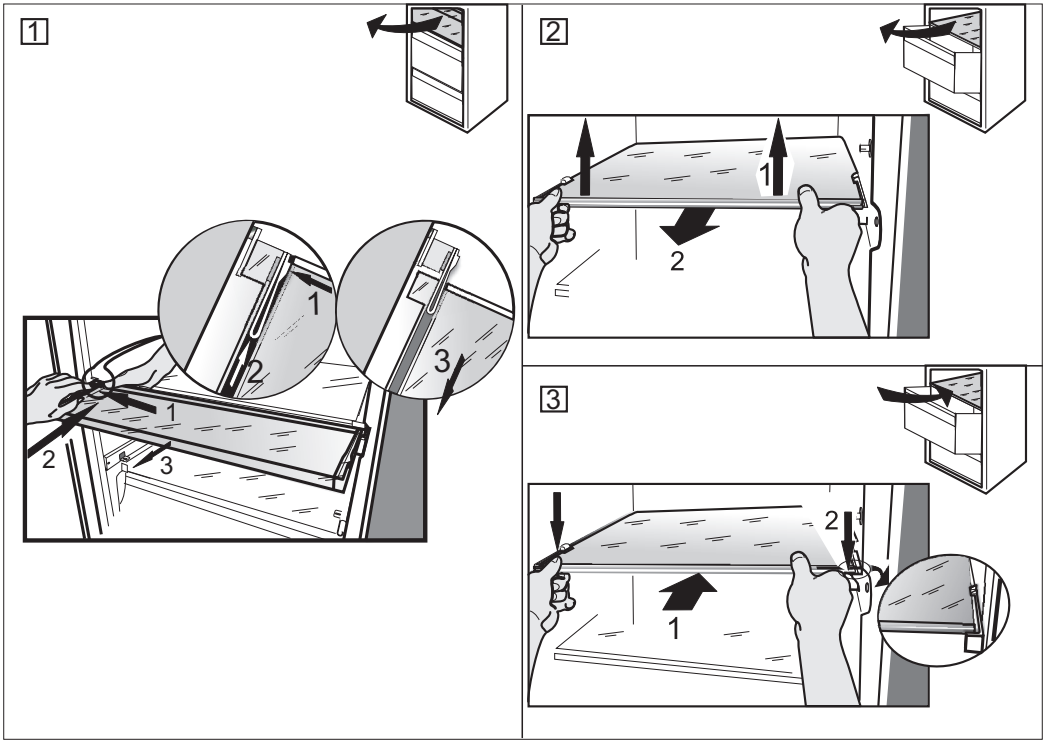


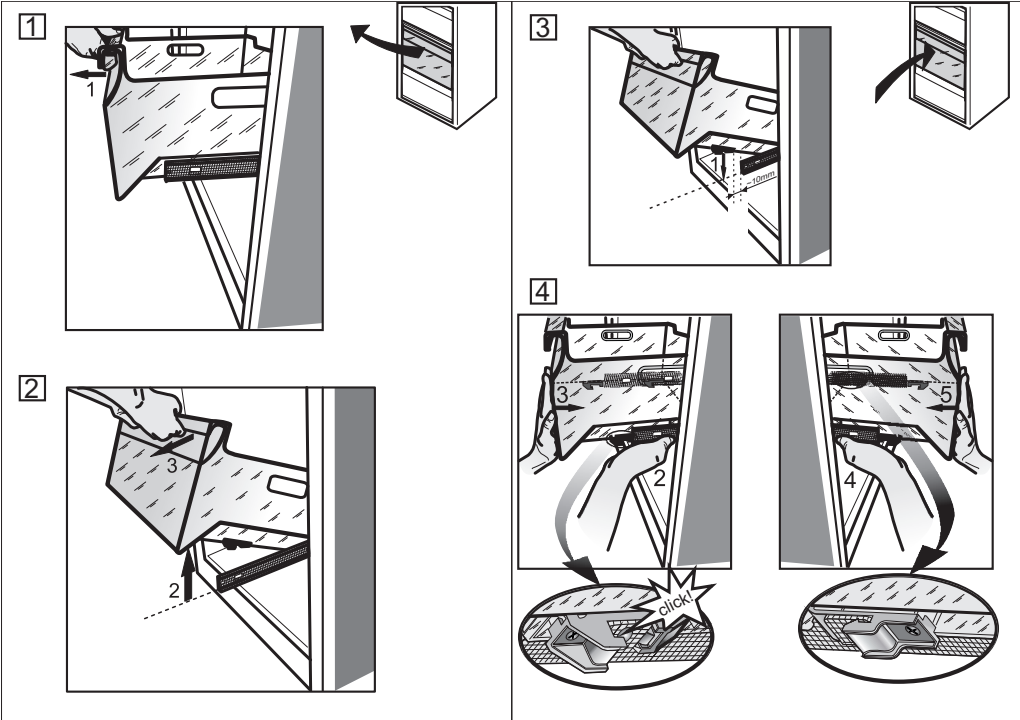
9.



10.







19515041801



04/17