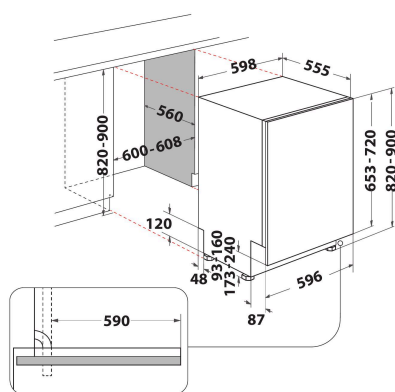


D2I HD524 A

12NC: 869991662920

GTIN (EAN) kood: 8050147662922

 INDESIT



PÕHIOMADUSED

Konstruktsiooni tüüp	Integreeritav
Paigaldustüüp	Täielikult integreeritud
Juhtimistüüp	Elektrooniline
Juhtsätete tüüp	Number
Eemaldatav tööpind	Ei
Toote põhivärv	Valge
Elektriühenduse võimsus (W)	1900
Voolutugevus (A)	10
Pinge (V)	220-240
Sagedus (Hz)	50
Toitejuhtme pikkus (cm)	130
Pistiku tüüp	Schuko
Täitevooliku pikkus (cm)	155
Tühjendusvooliku pikkus (cm)	150
Reguleeritavad jalad	Jah - kõik
Toote kõrgus	820
Toote laius	598
Toote sügavus	555
Orva min. kõrgus	0
Orva maks. kõrgus	0
Orva min. laius	0
Orva maks. laius	0
Orva sügavus	560
Netokaal (kg)	35,5
Brutokaal (kg)	37,5

TEHNILISED OMADUSED

Automaatprogrammid	Ei
Sisestatava vee maks. temperatuur (°C)	60
Viitkäivituse valikud	Pidev
Maks. viiteaeg (h)	12
Edenemistähis	-
Digitaalne mahaloendustähis	Jah
Soolatähis	Jah
Loputusvahendi tähis	Jah
Ohutusseade	Ei ole kohaldatav
Reguleeritav ülemine korv	Jah
Suurim ülemisse korvi mahtuv nõu (cm)	0
Suurim alumisse korvi mahtuv nõu (cm)	0
Maks. arv nõudekomplekte (EL 2017/1369)	14
Kolonna paigaldus	Ei

ENERGIAMÄRGIS

Energiaohutuse klass (määrus (EL) 2017/1369)	E
100 ökoprogrammi tsükli energiatarve (EL 2017/1369)	95
Energiaohutuse ooteolekus (Psm) (EL 2017/1369)	0,50
Energiaohutuse väljalülitatud olekus (Po) (EL 2017/1369)	0,00
Ökoprogrammi veekulu liitrites tsükli kohta (EL 2017/1369)	9,5
Akustiline õhumüra (EL 2017/1369)	44
Akustilise õhumüra klass (EL 2017/1369)	B
Programmi kestus (HMM) (EL 2017/1369)	3:35