

## Brugsanvisninger





# INDHOLDSFORTEGNELSE

Kapitel 1: <b>INSTALLATION</b> .....	4
1.1. <b>INSTALLATION AF ENKELT APPARAT</b> .....	4
1.2. <b>INSTALLATION AF TO APPARATER</b> .....	4
1.3. <b>JUSTÉR LÅGER (Om forudset)</b> .....	4
Kapitel 2: <b>FUNKTIONER</b> .....	5
2.1. <b>ALARMEN ÅBEN LÅGE</b> .....	5
2.2. <b>LYNAFKØLING</b> .....	5
2.3. <b>BLÆSER*</b> .....	5
2.4. <b>TEMPERATURINDSTILLING</b> .....	5
2.5. <b>NO-FROST KØLEAFDELING</b> .....	5
2.6. <b>KØLESKABSLYS</b> .....	5
Kapitel 3: <b>BRUG</b> .....	6
3.1. <b>NOTATER</b> .....	6
Kapitel 4: <b>OPBEVARINGSTIPS</b> .....	6
4.1. <b>LUFTVENTILATION</b> .....	6
4.2. <b>OPBEVARING AF FRISKE FØDEVARER OG DRIKKEVARER</b> .....	6
4.3. <b>OPBEVARINGSTED FOR FRISKE FØDEVARER OG DRIKKEVARER</b> .....	6
Kapitel 5: <b>FUNKTIONELLE LYDE</b> .....	7
Kapitel 6: <b>ANBEFALING HVIS APPARATET IKKE BRUGES</b> .....	8
6.1. <b>VED LÆNGEREVARENDE FRAVÆR/FERIE</b> .....	8
6.2. <b>FLYTNING</b> .....	8
6.3. <b>STRØMSVIGT</b> .....	8
Kapitel 7: <b>RENGØRING OG VEDLIGEHOLDELSE</b> .....	8
Kapitel 8: <b>FEJLFINDINGSOVERSIGT</b> .....	9
8.1. <b>FØR SERVICEAFDELINGEN KONTAKTES...</b> .....	9
8.2. <b>FEJL</b> .....	9
Kapitel 9: <b>SERVICEAFDELING</b> .....	10
Andet:	
<b>ÆNDRING AF DØRENS ÅBNINGSRETNING</b> .....	11

## BEMÆRK:

Brugsanvisningen gælder for flere modeller, så der kan være forskelle. Sektioner, der kun gælder for bestemte apparater, er angivet med en stjerne (\*).

Du kan finde funktioner, der gælder specielt for din allerede købte model, i OVERSIGTSVEJLEDNINGEN.

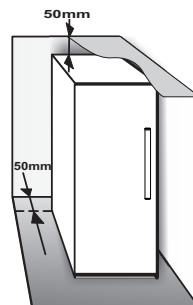
# 1. INSTALLATION

## 1.1. INSTALLATION AF ENKELT APPARAT

For at sikre tilstrækkelig ventilation skal der efterlades mellemrum på begge sider og oven over apparatet.

Der skal være en afstand på mindst 50 cm mellem apparatets bagside og væggen.

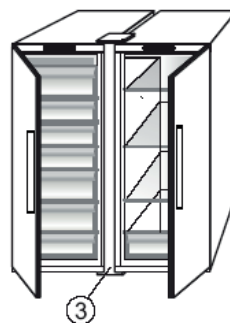
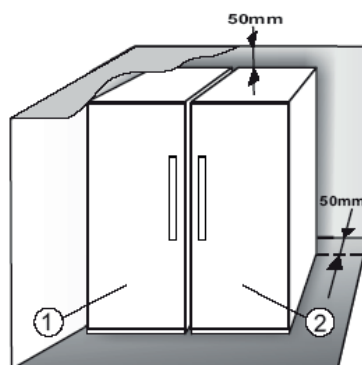
En reduktion af denne afstand vil øge produktets energiforbrug.



## 1.2. INSTALLATION AF TO APPARATER

Hvis fryseren ① og køleskabet ② opstilles sammen, skal fryseren placeres til venstre og køleskabet til højre (som vist på tegningen). På venstre side af køleskabet findes en særlig anordning til at undgå kondensproblemer mellem apparaterne.

Vi anbefaler, at opstille to apparater sammen ved hjælp af et opstillingssæt ③ (som vist på tegningen). Det kan købes fra serviceafdelingen.

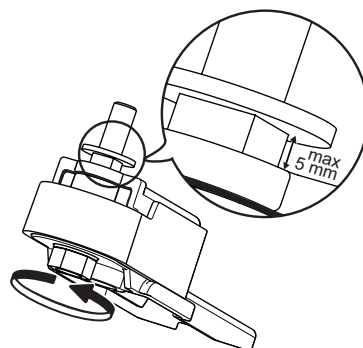


## 1.3. JUSTÉR LÅGER (Om forudset)

Justering af dørene ved brug af det justerbare hængsel foruden (visse modeller)

Hvis køleskabets dør er lavere end fryseafdelingens dør, hæves køleskabets dør ved at dreje justeringsskruen mod uret ved brug af en M10-nøgle.

Hvis fryseafdelingens dør er lavere end køleskabets dør, hæves fryseafdelingens dør ved at dreje justeringsskruen mod uret ved brug af en M10-nøgle.




## 2. FUNKTIONER

### 2.1. ALARMEN ÅBEN LÅGE

Alarmen aktiveres, når døren har stået åben i mere end 5 minutter. Angivelse af alarm vises ved at lysdioden i lågens lys blinker. Hvis døren holdes åben i mere end 8 minutter, slukkes lyset automatisk.

### 2.2. LYNAFKØLING

**Det anbefales at bruge denne funktion, når der anbringes en meget stor mængde madvarer i køleafdelingen.**

Funktionen Lynafkøling  anvendes til at øge kølingen i køleafdelingen. Hold ventilatoren tændt for at maksimere kølingen.

### 2.3. BLÆSER\*

Ventilatoren forbedrer temperaturfordelingen i apparatet, hvilket giver en bedre opbevaring af madvarerne. Ventilatoren er som standard tændt. Det anbefales at lade ventilatoren være tændt hvis omgivelsestemperaturen overstiger  $27 \pm 28^{\circ}\text{C}$  eller hvis der er vanddråber på glashylderne, eller det er meget fugtigt i omgivelserne. Bemærk, at ventilatoren ikke kører konstant, når der er tændt for den. Ventilatoren aktiveres/deaktiveres afhængigt af temperatur- og/eller fugtighedsniveauet i apparatet. Det er derfor helt normalt, at ventilatoren ikke kører, selvom der er tændt for den.

Følg anvisningerne i oversigtsvejledningen for at aktivere/deaktivere denne funktion.

### Bemærk:

**Blokér ikke indsugningsområdet med madvarer.**

Sluk for ventilatoren for at sikre korrekt ydelse ved lavere rumtemperatur (under  $18^{\circ}\text{C}$ ) og minimere energiforbruget.

Hvis apparatet har en ventilator, kan den forsynes med det **antibakterielle filter**.

Tag det ud af æsken i grøntsagsskuffen, og sæt det ind i ventilatordækslet.

Udskiftningsvejledningen leveres sammen med filteret.

### 2.4. TEMPERATURINDSTILLING

Apparatet er normalt fabriksindstillet til den anbefalede middeltemperatur.

Se den medfølgende oversigtsvejledning for oplysninger om indstilling af temperatur.

**Bemærk:** De viste temperaturindstillinger svarer til den gennemsnitlige temperatur i hele køleskabet

### 2.5. NO-FROST KØLEAFDELING

Afrimningen af køleafdelingen er fuldautomatisk.

Dannelse af vanddråber på køleafdelingens bagvæg betyder, at den automatiske afrimning er i gang.

Afrimningsvandet ledes automatisk via en afløbskanal ud i en beholder, hvor det fordampes.

### 2.6. KØLESKABSLYS

Lyssystemet i køleafdelingen bruger LED-lys, der giver en bedre belysning, og som har et meget lavt forbrug af energi.

Hvis lysdiode-belysningsystemet ikke fungerer, skal det udskiftes af serviceafdelingen.

### Vigtigt:

Køleafdelingens lys tænder, når lågen åbnes. Hvis lågen holdes åben i mere end 8 minutter, slukkes lyset automatisk.

\*Findes kun på udvalgte modeller. Se i oversigtsvejledningen, om denne funktion er findes på din model.

## 3. BRUG

### 3.1. NOTATER

- Undlad at blokere åbningen til luftudledning (på bagvæggen inde i produktet) med fødevarer.
- Alle hylder, klapper og kurve kan tages ud.

- Apparatets indvendige temperatur afhænger af rumtemperaturen, apparatets placering, og hvor tit lågen åbnes. Disse faktorer skal tages i betragtning ved indstillingen af temperaturen.
- Tilbehørsdelene kan ikke vaskes i opvaskemaskine, medmindre andet er angivet.

## 4. OPBEVARINGSTIPS

Køleskabet er ideelt til opbevaring af færdigretter, friske og konserverede fødevarer, mejeriprodukter, frugt, grøntsager og drikkevarer.

### 4.1. LUFTVENTILATION

- Den naturlige luftcirkulation i køleskabet resulterer i zoner med forskellige temperaturer. Det er koldest lige over frugt- og grøntsagsskuffen og ved bagvæggen. Det er varmest øverst foran i køleskabet.
- Utilstrækkelig ventilation resulterer i en stigning i energiforbruget og en reduktion af køleeffekten.

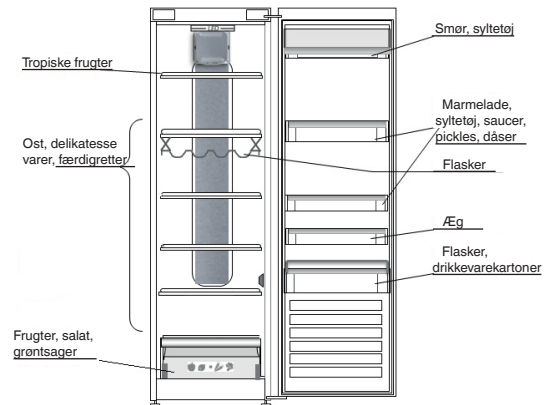
### 4.2. OPBEVARING AF FRISKE FØDEVARER OG DRIKKEVARER

- Brug genanvendelige plast-, metal-, aluminiums- og glasbeholdere og film til at pakke fødevarer ind.
- Brug altid lukkede beholdere til væsker og til fødevarer, der kan afgive eller være behæftet med stærk lugt eller smag eller dæk dem til.
- Fødevarer, som afgiver store mængder ætylen gas, eller dem som er følsomme overfor dette, så som frugt, grøntsager og salat, bør altid opbevares separat eller indpakket, så deres opbevaring ikke forkortes; for eksempel, bør tomater ikke opbevares sammen med kiwifrugter eller kål.
- Placér ikke fødevarer for tæt på hinanden for at sikre en tilstrækkelig luftcirkulation.
- Brug flaskeholderen (tilgængelig på udvalgte modeller) for ikke at vælte flasker.
- Hvis der kun skal gemmes en lille mængde mad i køleskabet, anbefaler vi at bruge hylderne over frugt- og grøntsagsskuffen, da dette er det køligste område i køleafdelingen.

### 4.3. OPBEVARINGSTED FOR FRISKE FØDEVARER OG DRIKKEVARER

- På køleskabets hylder: færdigretter, tropiske frugter, oste, deli.
- I frugt-/grøntsagsskuffen: frugt, salat, grøntsager.
- I døren: smør, marmelade, saucer, pickles, dåser, flasker, drikkevarekartoner, æg

### EKSEMPEL PÅ OPTIMAL FYLDNING



## 5. FUNKTIONELLE LYDE

Det er normalt, at der høres forskellige lyde fra dine apparater, da de har en række ventilatorer og motorer til at regulere funktioner, der automatisk tændes og slukkes.

**Nogle af de funktionelle lyde kan reduceres ved at**

- Sætte apparatet i vater og opstille det på en jævn overflade.
- Undgå kontakt mellem apparatet og andre køkkenelementer.
- Kontrollere, at de interne dele er placeret korrekt.
- Sørge for, at flasker og beholdere ikke berører hinanden.

**Nogle af de funktionelle lyde der kan høres:**

En hvislende lyd, når apparatet tændes første gang eller efter en lang pause.



En gurglende lyd, når kølevæsken kommer ind i rørene.



BRRR lyden kommer fra kompressoren.



En summende lyd, når vandventilen eller ventilatoren går i gang.



En knagende lyd, når kompressoren starter, eller når færdig is falder ind i isboksen. Pludselige klik, når kompressoren tænder og slukker.



KLIKKET kommer fra termostaten, der justerer kompressorfunktionens hyppighed.



## 6. ANBEFALING HVIS APPARATET IKKE BRUGES

### 6.1. VED LÆNGEREVARENDE FRAVÆR/FERIE

I tilfælde af længere fravær anbefales det at bruge fødevarer og frakoble apparatet for at spare strøm.

### 6.2. FLYTNING

1. Fjern alle indvendige dele.
2. Pak delene godt ind, og tape dem sammen, så de ikke går løse eller rystes.
3. Justér de justerbare fødder, så de ikke berører støtteunderlaget.
4. Luk, og fastgør lågen med tape, og brug også tape til at fastgøre strømkablet bag på køle-/fryseskabet med.

### 6.3. STRØMSVIGT

Ved strømsvigt kontaktes det lokale elværk for at høre, hvor længe man regner med, at strømsvigtet vil vare.

**Bemærk:** Husk, at et fyldt apparat forbliver koldt længere end et halvfyldt.

Hvis madvarerne derimod er i dårlig tilstand, skal de kasseres.

#### Ved strømsvigt, der varer op til 24 timer.

1. Hold apparatets låge lukket. Dette holder madvarerne kolde længst muligt.

#### Ved strømsvigt, der varer mere end 24 timer.

1. Forsøg at anvende de madvarer, der hurtigst vil blive ødelagt.

## 7. RENGØRING OG VEDLIGEHOLDELSE

Før enhver form for vedligeholdelse eller rengøring skal stikket tages ud af stikkontakten eller strømmen afbrydes på hovedafbryderen.

Rengør apparatet regelmæssigt med en svamp fugtet med en opløsning af lunken vand og neutralt rengøringsmiddel beregnet til køleskabe. Brug aldrig skurremidler. Rengør aldrig køle-/fryseskabsdele med brændbare væsker. Dampene kan starte en brand eller en eksplosion. Rengør apparatets yderside og dørpakningen med en fugtig klud og tør af med en blød klud.

Anvend ikke damprensere.

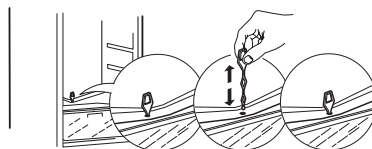
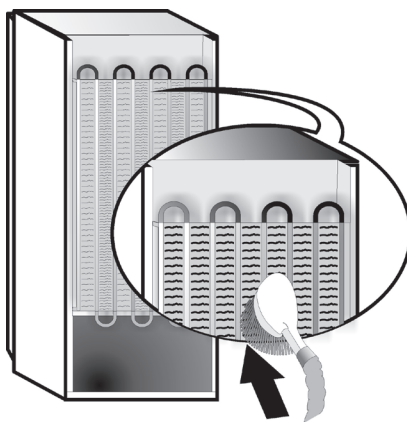
Rengør kondensatoren på bagsiden af apparatet med støvsugeren eller en børste.

Rengør kondensatoren på bagsiden af apparatet med støvsugeren eller en børste.

#### Vigtigt:

- Betjeningspanelets taster og display må ikke rengøres med produkter, der indeholder alkohol eller afledte produkter, men kun med en tør klud.
- Kølesystemets kølerør er placeret nær afrimningsbakken, og de kan blive varme. Rengør dem regelmæssigt med støvsugeren.

For at sikre konstant og korrekt udløb af afrimningsvandet skal afløbshullet på køleskabets bagvæg ved siden af frugt- og grøntsagsskuffen rengøres regelmæssigt indvendigt med det medfølgende værktøj.





## 8. FEJLFINDINGSOVERSIGT

### 8.1. FØR SERVICEAFDELINGEN KONTAKTES...

Ydelsesproblemer skyldes ofte små ting, som du selv kan finde og rette uden værktøjer af nogen art.

PROBLEM	LØSNING
<b>Apparatet fungerer ikke:</b>	<ul style="list-style-type: none"><li>• Er netledningen sat i en stikkontakt med korrekt spænding?</li><li>• Er der gået en sikring?</li></ul>
<b>Der er vand i afrimningsbakken:</b>	<ul style="list-style-type: none"><li>• Dette er normalt i varmt, fugtigt vejr. Bakken kan være halvt fyldt. Sørg for, at apparatet er i vater, så vandet ikke løber ud.</li></ul>
<b>Kanterne på køle-/fryseskabets kabinet, der kommer i kontakt med dørpakningen, er varme ved berøring:</b>	<ul style="list-style-type: none"><li>• Dette er normalt i varmt vejr og når kompressoren kører.</li></ul>
<b>Lysset fungerer ikke:</b>	<ul style="list-style-type: none"><li>• Er der gået en sikring?</li><li>• Er netledningen sat i en stikkontakt med korrekt spænding?</li><li>• Fjern pæren, og udskift den med en af samme type fra vores forhandlere eller serviceafdeling.</li></ul>
<b>Motoren synes at køre for meget:</b>	<ul style="list-style-type: none"><li>• Motorens kørselstid afhænger af forskellige ting: antallet af gange lågen åbnes, mængden af opbevarede madvarer, rumtemperaturen samt indstillingen af termostaterne.</li><li>• Er kondensatoren (på apparatets bagvæg) fri for støv?</li><li>• Er døren lukket ordentligt?</li><li>• Er dørpakningerne tætte?</li><li>• På varme dage, eller hvis lokalet er varmt, kører motoren i længere tid.</li><li>• Hvis lågen har været åbnet hyppigt, eller hvis der er anbragt store mængder af madvarer, kører motoren i længere tid for at køle det indre af apparatet ned.</li></ul>
<b>Temperaturen er for høj:</b>	<ul style="list-style-type: none"><li>• Er betjeningsanordningerne indstillet korrekt?</li><li>• Er der netop lagt en større mængde madvarer i køle- eller fryseafdelingen?</li><li>• Kontrollér, at lågen ikke bliver åbnet for tit.</li><li>• Kontrollér, at lågen lukker ordentligt.</li></ul>
<b>Døren åbner og lukker ikke korrekt:</b>	<ul style="list-style-type: none"><li>• Kontrollér, at madvareemballage ikke blokerer døren.</li><li>• Kontrollér, at skåle, hylder, skuffer og ismaskinen er på plads.</li><li>• Kontrollér, om dørpakningen er ren og ikke klæber.</li><li>• Sørg for, at apparatet er i vater.</li></ul>

### 8.2. FEJL

Hvis der opstår en fejl eller hvis en kontrollampe begynder at blinke, skal serviceafdeling kontaktes. Apparatet fungerer, og opbevarer madvarerne.

**Bemærk:** Ved strømsvigt vender apparatet tilbage til normal drift, og den tidligere temperaturindstilling genoprettes.

## 9. SERVICEAFDELING

### Før serviceafdelingen kontaktes:

Start apparatet igen for at se, om fejlen er afhjulpet. Hvis dette ikke er tilfældet, afbrydes strømmen igen, og operationen gentages efter en time.

Hvis apparatet stadig ikke fungerer korrekt, efter at kontrollerne i fejlfindingsoversigten er udført, og der er tændt for apparatet igen, skal serviceafdelingen kontaktes. Beskriv problemet.

### Oplys venligst:

- Modellen og apparatets serienummer (opgivet på typepladen)
- Fejltypen,

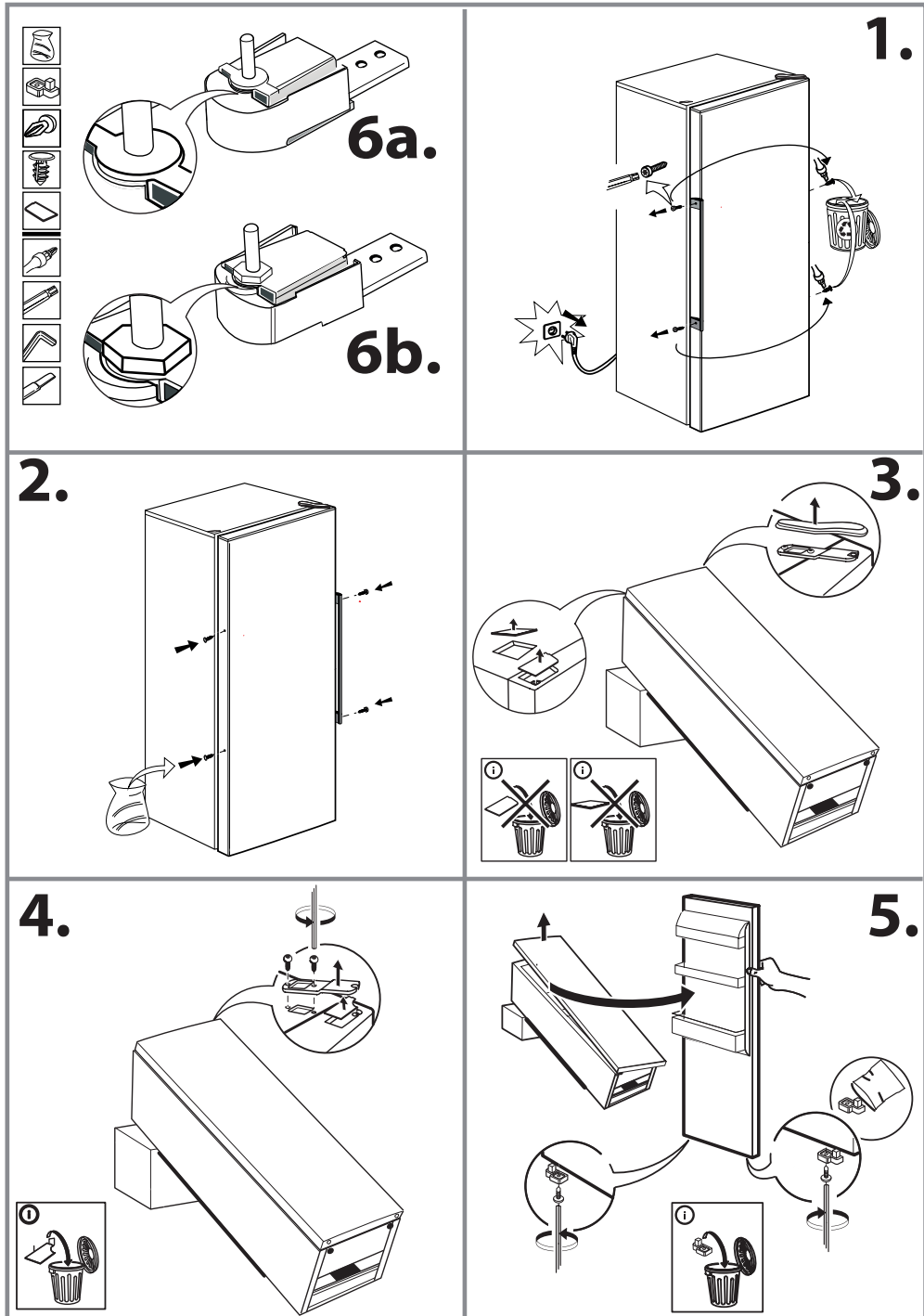
**SERVICE** 0000 000 00000

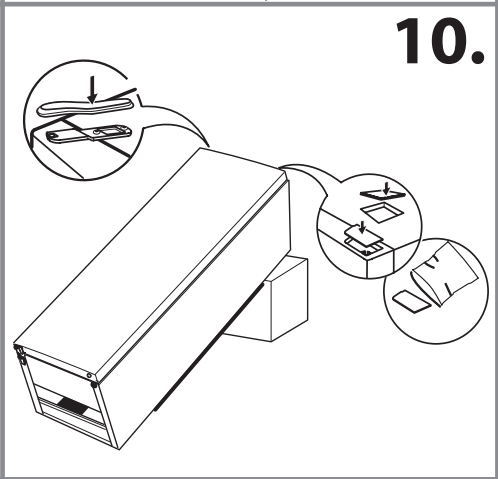
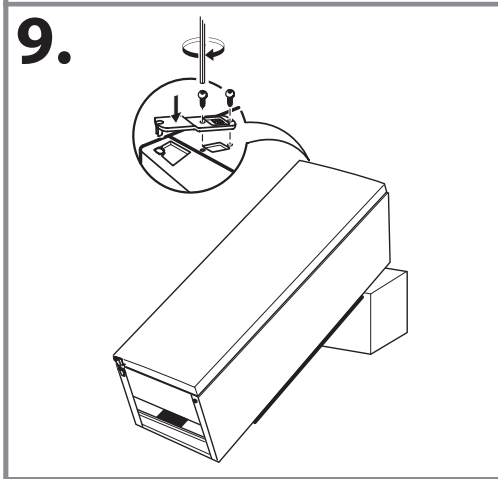
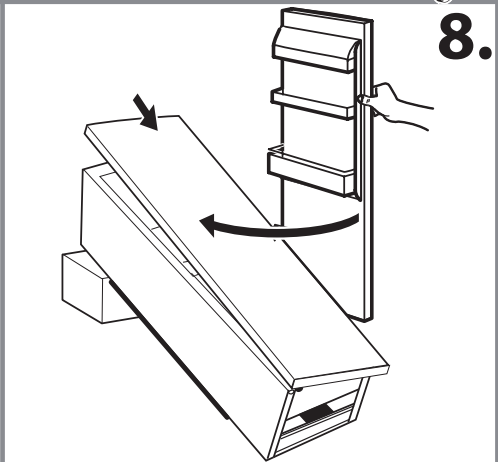
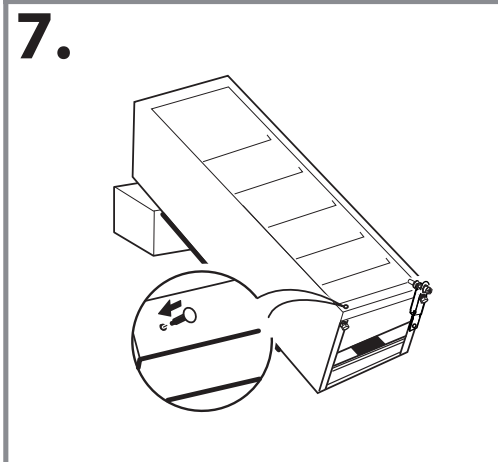
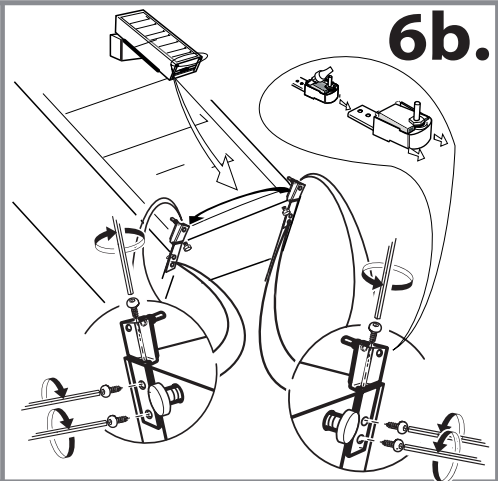
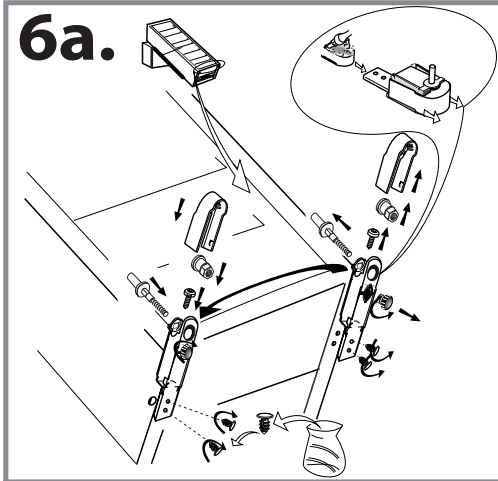


- Servicenummeret (nummeret står efter ordet SERVICE på typepladen, der er anbragt inde i apparatet),
- Fulde navn og adresse
- Dit telefonnummer.

### Bemærk:

Lågen kan vendes, så den åbner i modsatte side. Hvis serviceafdelingen udfører vending af lågen, dækkes det ikke af garantien.











400011432118



01/20