



Manuel de l'utilisateur



www.indesit.com/register



MANUEL DE L'UTILISATEUR



MERCI D'AVOIR CHOISI UN PRODUIT INDESIT.

Afin de recevoir une assistance plus complète, merci d'enregistrer votre appareil sur www.indesit.com/register

INDEX

GUIDE DE SANTÉ ET SÉCURITÉ	3
Mesures de sécurité	3
MANUEL DE L'UTILISATEUR	5
Description du produit	5
Distributeur de lessive	5
Données techniques pour le raccordement de l'eau	5
Panneau de commande	6
Programmes	6
Options	7
Push & Wash	8
Fonctions	9
Tableau des programmes	10
Accessoires	10
Comment utiliser l'appareil	11
Première utilisation	11
Utilisation Quotidienne	11
Trucs et astuces	12
Entretien et nettoyage	13
Couper l'arrivée d'eau et de courant	13
Nettoyage du lave-linge	13
Nettoyage du tiroir à produits lessiviels	13
Entretien du hublot et du tambour	13
Nettoyage de la pompe	13
Contrôler le tuyau d'arrivée de l'eau	13
Dépannage	14
Ouverture manuelle du hublot	15
Transport et manutention	15
Assistance	16
CONSIGNES D'INSTALLATION	17

MESURES DE SÉCURITÉ

Avant d'utiliser l'appareil, lire attentivement les consignes de sécurité. Conservez-les à portée pour consultation ultérieure.

Le présent manuel contient des consignes de sécurité importantes, qui figurent également sur l'appareil; elles doivent être observées en tout temps. Le Fabricant décline toute responsabilité si les consignes de sécurité ne sont pas respectées, en cas de mauvaise utilisation de l'appareil, ou d'un mauvais réglage des commandes.

⚠ Les enfants en bas âge (0-3 ans) doivent être tenus à l'écart de l'appareil. Les jeunes enfants (3-8 ans) doivent être tenus à l'écart de l'appareil sauf s'ils se trouvent sous surveillance constante. Les enfants âgés de 8 ans et plus, ainsi que les personnes présentant des capacités physiques, sensorielles ou mentales réduites, ou ne possédant ni l'expérience ni les connaissances requises, peuvent utiliser cet appareil sous la surveillance ou les instructions d'une personne responsable leur ayant expliqué l'utilisation de l'appareil en toute sécurité, ainsi que les dangers potentiels. Ne laissez pas les enfants de jouer avec l'appareil. Les enfants ne doivent pas nettoyer, ni procéder à l'entretien de l'appareil sans surveillance.

N'ouvrez pas la porte avec trop de vigueur et ne l'utilisez pas comme marchepied.

UTILISATION AUTORISÉE

⚠ MISE EN GARDE : Cet appareil n'est pas conçu pour être utilisé avec un dispositif de mise en marche externe comme une minuterie ou un système de contrôle à distance.

⚠ Cet appareil est destiné à un usage domestique et peut aussi être utilisé dans les endroits suivants : cuisines pour le personnel dans les magasins, bureaux et autres environnements de travail ; dans les fermes; Par les clients dans les hôtels, motels, chambres d'hôtes, et autres résidences similaires.

⚠ Ne chargez pas la machine au-delà de sa capacité maximale (kg de linge sec) indiquée dans le tableau des programmes.

⚠ Cet appareil n'est pas conçu pour une utilisation professionnelle. N'utilisez pas l'appareil à l'extérieur.

⚠ N'utilisez pas de solvants (par exemple tétrébutène, benzène), de détergents contenant des solvants, de la poudre à récurer, de détergents pour vitre ou tout usage, ou de liquides inflammables ; Ne lavez jamais des tissus imbibés avec du solvant ou des liquides inflammables dans le lave-linge.

INSTALLATION

⚠ Deux personnes minimum sont nécessaires pour déplacer et installer l'appareil - risque de blessure.

IMPORTANT DE LIRE ET DE RESPECTER

Utilisez des gants de protection pour le déballage et l'installation de l'appareil - vous risquez de vous couper.

Si vous souhaitez installer un sèche-linge au-dessus de votre lave-linge, vérifiez d'abord si cela est possible auprès du Service après-vente ou de votre détaillant. Une telle installation nécessite la fixation du sèche-linge sur le lave-linge à l'aide d'un kit de superposition adéquat, disponible auprès du Service après-vente ou de votre détaillant.

⚠ Ne déplacez jamais l'appareil en le tenant par le dessus ou le couvercle.

⚠ L'installation, incluant l'alimentation en eau (selon le modèle), et les connexions électriques, ainsi que les réparations, doivent être exécutées par un technicien qualifié. Ne procédez à aucune réparation ni à aucun remplacement de pièce sur l'appareil autres que ceux spécifiquement indiqués dans le guide d'utilisation. Gardez les enfants à l'écart du site d'installation. Après le déballage de l'appareil, assurez-vous qu'il n'a pas été endommagé pendant le transport. En cas de problème, contactez le détaillant ou le Service après-vente le plus proche. Une fois installé, gardez le matériel d'emballage (sacs en plastique, parties en polystyrène, etc.) hors de la portée des enfants - ils pourraient s'étouffer. L'appareil ne doit pas être branché à l'alimentation électrique lors de l'installation - vous pourriez vous électrocuter. Au moment de l'installation, assurez-vous que le câble d'alimentation n'est pas endommagé par l'appareil - risque d'incendie ou de choc électrique. Branchez l'appareil seulement après avoir complété l'installation.

⚠ N'installez pas votre appareil dans un endroit où il pourrait être exposé à des conditions extrêmes comme : mauvaise ventilation, température inférieure à 5°C ou supérieure à 35°C.

⚠ Lors de l'installation de l'appareil, assurez-vous que les quatre pieds sont stables et reposent sur le sol, en les réglant si nécessaire, et vérifiez que l'appareil soit parfaitement de niveau en utilisant un niveau à bulle.

⚠ Si l'appareil est installé sur des planchers en bois ou « flottants » (certains parquets et matériaux stratifiés), fixez une feuille de contreplaqué de 60 x 60 x 3 cm (au moins) sur le sol, puis placer l'appareil dessus.

⚠ Raccordez les tuyaux d'alimentation en eau conformément aux réglementations de votre compagnie de distribution d'eau locale.

⚠ Pour les modèles à remplissage à froid uniquement : Ne raccordez pas l'alimentation d'eau chaude.

⚠ Pour les modèles avec arrivée d'eau chaude : la température de l'eau chaude à l'arrivée ne doit pas dépasser 60°C.

⚠ Le lave-linge est doté d'écrous de transport destinés à éviter tout endommagement intérieur pendant le transport. Avant de mettre l'appareil en service, les boulons de transport doivent être impérativement retirés. Une fois cette opération terminée, bouchez les ouvertures à l'aide des 4 obturateurs en plastique fournis.

⚠ Après l'installation du dispositif, attendez quelques heures avant de le démarrer, afin de l'acclimater aux conditions environnementales de la pièce.

⚠ Assurez-vous que les bouches de ventilation à la base de votre lave-linge (selon le modèle) ne sont pas obstruées par de la moquette ou tout autre matériau.

⚠ Utilisez uniquement de nouveaux tuyaux pour relier l'appareil à l'alimentation d'eau. Les anciens tuyaux ne doivent pas être réutilisés.

⚠ La pression de l'eau doit être dans la gamme de 0,1-1 MPa.

ALIMENTATION ÉLECTRIQUE

⚠ Il doit être possible de débrancher l'appareil de l'alimentation électrique en retirant la fiche de la prise de courant si elle est accessible, ou à l'aide d'un interrupteur multipolaire en amont de la prise de courant, conformément aux normes de sécurité électrique nationales.


⚠ Utilisez pas de rallonge, de prises multiples ou d'adaptateurs. Une fois l'installation terminée, l'utilisateur ne doit plus pouvoir accéder aux composants électriques. N'utilisez pas l'appareil si vous êtes mouillé ou si vous êtes pieds nus. N'utilisez pas cet appareil si le câble d'alimentation ou la prise de courant sont endommagés, si l'appareil ne fonctionne pas correctement, ou s'il a été endommagé ou échappé.

⚠ Si le câble d'alimentation est endommagé, remplacez-le avec un câble identique par le fabricant ou un de ces techniciens autorisée, ou un technicien qualifié pour éviter les dangers d'électrocution.

NETTOYAGE ET ENTRETIEN

⚠ AVERTISSEMENT : Assurez-vous que l'appareil est éteint et débranché du réseau électrique avant d'effectuer l'entretien - vous pourriez vous électrocuter ; n'utilisez jamais un appareil de nettoyage à vapeur - risque de choc électrique.

ÉLIMINATION DES MATÉRIAUX D'EMBALLAGE


Les matériaux d'emballage sont entièrement recyclables comme l'indique le symbole de recyclage .

Les différentes parties de l'emballage doivent donc être jetées de manière responsable et en totale conformité avec les réglementations des autorités locales régissant la mise au rebut de déchets.

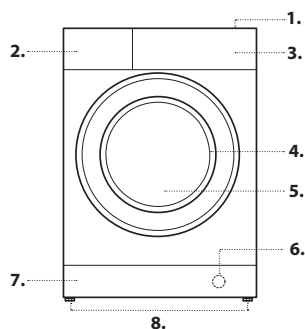
MISE AU REBUT DES APPAREILS ÉLECTROMÉNAGERS

Cet appareil est fabriqué avec des matériaux recyclables ou pouvant être réutilisés. Mettez-le au rebut en vous conformant aux réglementations locales en matière d'élimination des déchets. Pour toute information supplémentaire sur le traitement et le recyclage des appareils électroménagers, contactez le service local compétent, le service de collecte des déchets ménagers ou le magasin où vous avez acheté l'appareil. Cet appareil est certifié conforme à la Directive européenne 2012/19/UE relative aux déchets d'équipements électriques et électroniques (DEEE).

En vous assurant que l'appareil est mis au rebut correctement, vous pouvez aider à éviter d'éventuelles conséquences négatives sur l'environnement et la santé humaine.

Ce symbole  sur le produit ou sur la documentation qui l'accompagne indique qu'il ne doit pas être traité comme un déchet domestique, mais doit être remis à un centre de collecte spécialisé pour le recyclage des appareils électriques et électroniques.

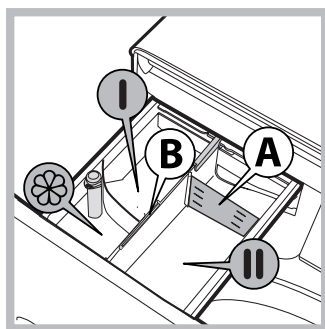
DESCRIPTION DU PRODUIT



1. Plan de travail
2. Tiroir à produits lessiviels
3. Bandeau de commandes
4. Poignée
5. Hublot
6. Pompe de vidange (derrière la plinthe)
7. Plinthe (amovible)
8. Pieds réglables (4)

DISTRIBUTEUR DE LESSIVE

Un bon résultat de lavage dépend aussi d'un bon dosage de produit lessiviel : un excès de lessive ne lave pas mieux, il incruste l'intérieur du lave-linge et pollue l'environnement.



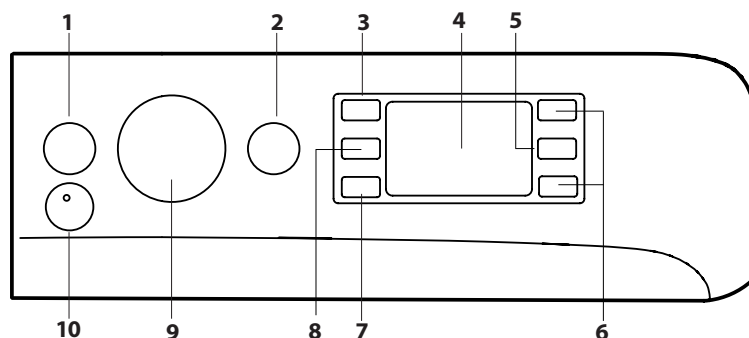
! Ne pas utiliser de lessives pour lavage à la main, elles moussent trop.
 ! Utiliser des lessives en poudre pour du linge en coton blanc et en cas de prélavage et de lavages à une température supérieure à 60°C.
 ! Respecter les indications figurant sur le paquet de lessive. Sortir le tiroir à produits lessiviels et verser la lessive ou l'additif comme suit.

1. Bac **II** : **Lessive lavage (en poudre ou liquide)**
 - En cas d'utilisation de lessive liquide, nous conseillons d'introduire le séparateur **A** fourni avec le lave-linge pour mieux déterminer la dose correcte.
 - En cas d'utilisation de lessive en poudre, placer le séparateur dans le bac **B**.
2. Bac **I**
 - Ne pas mettre de lessive dans ce bac.
3. Bac **⊗** : **Additifs (assouplissant, etc.)**
 - L'assouplissant ne doit pas dépasser le niveau « max » indiqué sur le pivot central.

DONNÉES TECHNIQUES POUR LE RACCORDEMENT DE L'EAU

Raccordement de l'eau	
Alimentation d'eau	Froide
Robinet d'eau	raccord de tuyau fileté de 3/4"
Pression d'alimentation d'eau minimale	100 kPa (1 bar)
Pression d'alimentation de l'eau maximale	1000 kPa (10 bars)

PANNEAU DE COMMANDE



- 1 Touche ON/OFF
- 2 Touche et voyant MARCHÉ/PAUSE
- 3 Touche TEMPÉRATURE
- 4 Écran
- 5 Touche Verrouillage touches
- 6 Touches OPTION
- 7 Touche Départ différé
- 8 Touche ESSORAGE
- 9 BOUTON PROGRAMMES
- 10 Touche PUSH & WASH

PROGRAMMES

Respectez les consignes indiquées sur l'étiquette d'entretien du linge pour sélectionner le programme approprié. La valeur indiquée dans le symbole du bac est la température maximale possible pour laver le vêtement.

COTON QUOTIDIEN

cycle à 30°C pour articles en coton. Permet de réduire la consommation d'énergie nécessaire au chauffage de l'eau tout en assurant un bon résultat de lavage. Conseillé en cas de linge peu sale.

SYNTHÉTIQUE QUOTIDIEN

cycle à 30°C pour textiles synthétiques. Permet de réduire la consommation d'énergie nécessaire au chauffage de l'eau tout en assurant un bon résultat de lavage. Conseillé en cas de linge peu sale.

COULEURS

cycle à 30°C qui prend soin des couleurs, conseillé pour les articles de couleur coton ou synthétiques. Permet de réduire la consommation d'énergie nécessaire au chauffage de l'eau tout en assurant un bon résultat de lavage. Conseillé en cas de linge peu sale.

DÉLICATS

pour le lavage d'articles très délicats. Il est recommandé de mettre les vêtements à l'envers avant de les charger dans le lave-linge. Pour obtenir de meilleurs résultats, nous conseillons d'utiliser de la lessive liquide spéciale textiles délicats.

RAPIDE 30 MIN

pour laver des vêtements peu sales en un rien de temps. Ne convient pas à la laine, la soie et aux articles devant être lavés à la main.

COTON

pour laver serviettes éponge, sous-vêtements, nappes etc. en coton et lin résistant, très ou moyennement sales.

SYNTHÉTIQUES

pour laver des textiles synthétiques (tels que polyester, polyacrylique, viscose, etc.) ou des articles en coton mélangé, moyennement sales.

MIXTE

cycle à 40°C pour laver ensemble des articles en coton et des textiles synthétiques. Conseillé en cas de linge peu sale.

ECO COTON

pour laver des articles en coton moyennement sales. A 40°C et 60°C, c'est le programme courant pour le lavage des articles en coton. C'est le plus performant en termes de consommation d'eau et d'électricité.

COTON BLANC

blancs et couleurs résistantes très sales.

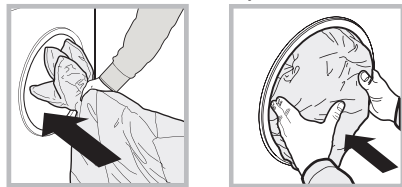
RAPIDES

permet de gérer la durée de traitement du linge de 20 à 60 minutes.

- **20 min** : le programme qui rafraîchit vos vêtements en à peine 20 minutes.
- **45 min** : cycle court conçu pour laver les vêtements combinant du coton et des matières synthétiques.
- **60 min** : est conçu pour laver à 60° en une heure du linge en coton résistant moyennement sale avec une bonne performance de lavage. Pour les synthétiques ou les textiles mélangés, nous conseillons d'abaisser la température à 40°.

DUVETS

pour laver des articles avec garnissage en duvet d'oie comme par exemple des couettes deux places ou une place (poids maximal à ne pas dépasser 3,5 kg), oreillers, anoraks. Pour introduire les duvets dans le tambour, nous recommandons de replier les bords en dedans et de ne pas occuper plus de $\frac{3}{4}$ du volume du tambour. Pour un lavage optimal, nous recommandons d'utiliser une lessive liquide à doser dans le tiroir à produits lessiviels.

**LINE - WOOLMARK APPAREL CARE - BLUE :**

Le cycle de lavage « Laine » de ce lave-linge a été approuvé par la société Woolmark Company pour le lavage d'articles en laine classés comme « lavables à la main », à condition que le lavage soit effectué conformément aux instructions indiquées sur l'étiquette du vêtement et aux indications fournies par le fabricant de ce lave-linge. (M1127)

ANTI-ODEUR

utiliser ce programme (pour textiles synthétiques) pour laver le linge et le débarrasser des mauvaises odeurs (par ex. tabac, transpiration, friture). Ce programme est conçu pour éliminer les mauvaises odeurs tout en préservant les fibres des tissus.

RINÇAGE + ESSORAGE

conçu pour rincer et essorer.

ESSORAGE + VIDANGE

conçu pour essorer et vidanger l'eau.

OPTIONS

- Si l'option sélectionnée est incompatible avec le programme sélectionné, le voyant se met à clignoter et l'option n'est pas activée.
- Si l'option sélectionnée est incompatible avec une autre précédemment sélectionnée, le voyant correspondant se met à clignoter, un signal sonore (3 bips) retentit et seule la deuxième est activée, le voyant de l'option activée s'allume.

ANTI TACHES

Cette fonction permet de sélectionner le type de sale de manière à adapter le cycle de façon optimale pour enlever les taches. Les types de salissure sont :

- **Nourriture**, taches d'aliments et de boissons, par exemple.
- **Travail**, taches de graisse et d'encre, par exemple.
- **Plein air**, taches de boue et d'herbe, par exemple.

! La durée du cycle de lavage varie selon le type de salissure sélectionné.

11 RAPIDES

Une première pression éclaire l'icône 45min, une deuxième l'icône 60 min et une troisième l'icône 20 min.

DÉPART DIFFÉRÉ

Pour programmer le départ différé d'un programme sélectionné, appuyer sur la touche correspondante jusqu'à ce que le retard désiré soit atteint. Quand cette option est activée, le symbole s'éclaire sur l'écran. Pour supprimer le départ différé, appuyer sur la touche jusqu'à ce que l'écran affiche « OFF ».


TEMPÉRATURE

Chaque programme a une température préétablie. Pour modifier la température, appuyer sur la touche . La valeur correspondante est affichée à l'écran.


ESSORAGE

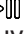


Chaque programme a une vitesse d'essorage préétablie. Pour modifier la vitesse d'essorage, appuyer sur la touche . La valeur correspondante est affichée à l'écran.

PUSH & WASH

Cette fonction permet de lancer un cycle de lavage même si la machine est éteinte sans qu'il faille préalablement appuyer sur la touche ON/OFF  ou, après allumage de la machine, sans avoir besoin d'activer aucune autre touche et/ou bouton (autrement le programme Push & Wash sera désactivé). Pour lancer le cycle Push & Wash appuyer 2 secondes de suite sur la touche. L'allumage du voyant signale que le cycle est lancé. Ce cycle de lavage est idéal pour le coton et les synthétiques grâce à une température de lavage de 30° et à une vitesse maximale d'essorage de 1000 tours/minute. Charge maximale 4 kg. (Durée du cycle 45 min).

Comment fonctionne-t-il ?

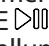
1. Charger le linge (linge en coton et/ou synthétiques) et fermer le hublot.
2. Verser le produit lessiviel et les additifs.
3. Lancer le programme en appuyant pendant 2 secondes de suite sur la touche Push & Wash. Le voyant correspondant s'allume en vert et le hublot est verrouillé (symbole  allumé).

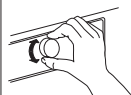
N.B. : Le démarrage du lavage à l'aide de la touche Push & Wash active un cycle automatique conseillé pour le coton et pour les synthétiques qui ne peut pas être personnalisé. Ce programme ne permet pas de sélectionner d'autres options. Pour ouvrir la porte tandis que le cycle automatique est en cours, appuyer sur la touche MARCHE/PAUSE  ; si le symbole Hublot verrouillé  est éteint, on peut ouvrir le hublot. Appuyer une nouvelle fois sur la touche MARCHE/PAUSE  pour faire redémarrer le programme exactement à l'endroit de l'arrêt.

4. A la fin du programme, l'écran affiche le message END.

FUNCTIONS

ON/OFF


appuyer brièvement sur la touche pour allumer ou éteindre l'appareil. Le voyant vert START/PAUSE  clignotant lentement indique que la machine est allumée. Pour éteindre le lave-linge en cours de lavage, appuyer sur la touche pendant au moins 3 secondes de suite ; une pression brève ou accidentelle n'entraîne pas l'arrêt de l'appareil. L'arrêt de l'appareil pendant un lavage annule le lavage en cours.







BOUTON PROGRAMMES

Pour sélectionner le programme désiré (voir "Tableau des programmes").

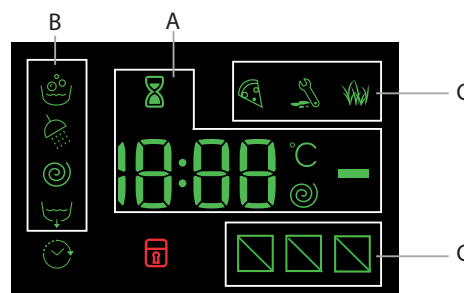
START/PAUSE

quand le voyant vert clignote lentement, appuyer sur la touche pour démarrer un lavage. Une fois le cycle lancé, le voyant passe à l'allumage fixe. Pour activer une pause de lavage, appuyer à nouveau sur la touche ; le voyant devient couleur ambre et se met à clignoter. Si le symbole  n'est pas allumé, il est possible d'ouvrir le hublot. Pour faire redémarrer le lavage exactement à l'endroit de l'arrêt, appuyer une nouvelle fois sur la touche.

TOUCHES VERROUILLÉES


Pour activer le verrouillage des commandes, garder la touche  enfoncée pendant environ 2 secondes. Le symbole «  » allumé indique que le bandeau de commandes est verrouillé. Ceci permet d'éviter toute modification involontaire des programmes, (sauf touche ON/OFF , surtout s'il y a des enfants à la maison. Pour désactiver le verrouillage des commandes, garder la touche  enfoncée pendant environ 2 secondes.

ÉCRAN



La section A affiche la durée des différents programmes disponibles et, une fois le cycle lancé, le temps restant jusqu'à la fin du programme ; si un DÉPART DIFFÉRÉ a été sélectionné, le temps restant avant le démarrage du programme sélectionné est affiché.

De plus, en appuyant sur la touche correspondante, il y a affichage des valeurs maximales de la vitesse d'essorage et de la température que la machine peut effectuer en fonction du programme sélectionné ou des dernières valeurs sélectionnées si ces dernières sont compatibles avec le programme sélectionné.

Le sablier clignote pendant que l'appareil élabore les données selon le programme sélectionné. 10 minutes maximum après la mise en marche, l'icône  s'allume en fixe et le temps résiduel définitif s'affiche. L'icône sablier s'éteint au bout d'une minute environ après affichage du temps résiduel définitif.

La section B affiche les « phases de lavage » prévues pour le cycle sélectionné et, une fois le programme lancé, la « phase de lavage » en cours :

-  Lavage
-  Rinçage
-  Essorage
-  Vidange

Le symbole « delay »  s'éclaire pour signaler que l'écran est en train d'afficher le « Départ différé » sélectionné.

Dans la section C on trouve les trois niveaux correspondant aux options de lavage.

Voyant hublot verrouillé

Le symbole allumé indique que le hublot est verrouillé. Pour éviter d'abîmer l'appareil, attendre que le symbole s'éteigne avant d'ouvrir le hublot.





Pour ouvrir la porte tandis qu'un cycle est en cours, appuyer sur la touche MARCHE/PAUSE  ; si le symbole  est éteint, on peut ouvrir le hublot.

TABLEAU DES PROGRAMMES

Charge maximale 9 Kg Puissance absorbée en mode OFF 0,5 W / en mode veille 8 W							Produits lessiviels et additifs		Produit lessiviel conseillé		Humidité résiduelle %	Consommation d'énergie kWh	Eau totale l
Programme		Température		Essorage maximal (tours)	Charge maximale (kg)	Durée (Minutes)	Lavage 	Adoucissant ⊗	Poudre	Liquide			
		Default	Range										
1	Coton quotidien	30°C	☼ - 30°C	1200	4.5	**	●	○	-	✓	-	-	-
2	Synthétique quotidien	30°C	☼ - 30°C	1000	4.5	**	●	○	-	✓	-	-	-
3	Couleurs	30°C	☼ - 30°C	1000	4.5	**	●	○	-	✓	-	-	-
4	Déliçats	30°C	☼ - 30°C	0	1.0	**	●	○	-	✓	-	-	-
5	Rapide 30 min	30°C	☼ - 30°C	800	4.5	30	●	○	-	✓	70	0.18	42
6	Coton (2)	40°C	☼ - 60°C	1400	9.0	225	●	○	✓	✓	53	1.10	97
7	Synthétiques (3)	40°C	☼ - 60°C	1200	4.5	200	●	○	✓	✓	32	0.80	78
8	Mixte	40°C	☼ - 40°C	1400	9.0	**	●	○	-	✓	-	-	-
9	Eco coton ☐ (1)	60°C	60°C	1400	9.0	250	●	○	✓	✓	53	1.15	57.5
			40°C	1400	9.0	225	●	○	✓	✓	53	1.10	97
10	Coton blanc	60°C	☼ - 90°C	1400	9.0	**	●	○	✓	✓	-	-	-
11	Rapides	20°C	☼ - 20°C	800	1.5	**	●	○	-	✓	-	-	-
11	Rapides	40°C	☼ - 40°C	1200	4.5	**	●	○	-	✓	-	-	-
11	Rapides	60°C	☼ - 60°C	1000	9.0	**	●	○	✓	✓	-	-	-
12	Duvets	30°C	☼ - 30°C	1000	3.5	**	●	○	-	✓	-	-	-
13	Laine	40°C	☼ - 40°C	800	2.0	**	●	○	-	✓	-	-	-
14	Anti-odeur	40°C	☼ - 40°C	1000	3.5	**	●	○	-	✓	-	-	-
	Rinçage + Essorage	-	-	1400	9.0	**	-	○	-	-	-	-	-
	Essorage + Vidange *	-	-	1400	9.0	**	-	-	-	-	-	-	-

● Dosage nécessaire ○ Dosage en option

La durée du cycle indiquée sur l'écran ou dans la notice représente une estimation calculée dans des conditions standard. Le temps effectif peut varier en fonction de nombreux facteurs tels que : température et pression de l'eau en entrée, température ambiante, quantité de lessive, quantité et type de charge, équilibrage de la charge, options supplémentaires sélectionnées.

Programme de contrôle selon la réglementation 1061/2010 :

1) Ce cycle convient au lavage d'une charge de coton normalement sale et c'est le plus performant en termes de consommation d'eau et d'énergie, l'utiliser pour du linge lavable à 60 ou 40°C. La température effective de lavage peut différer de la température indiquée.

Pour tous les instituts d'essai :

- 2) Programme coton long : sélectionner le programme 6 à une température de 40°C.
- 3) Programme synthétique long : sélectionner le programme 7 à une température de 40°C.

* En cas de sélection de ce programme  et de suppression de l'essorage, la machine n'effectuera que la vidange.

** La durée des programmes de lavage est contrôlable sur l'écran.

ACCESSOIRES

Contactez notre Service d'assistance pour vérifier si les accessoires suivants sont disponibles pour ce modèle de lave-linge.

Kit de superposition

Grâce à cet accessoire vous pouvez fixer votre sèche-linge au-dessus de votre lave-linge pour économiser de la place et simplifier le chargement et le déchargement de votre sèche-linge.

COMMENT UTILISER L'APPAREIL

PREMIÈRE UTILISATION

Avant la première mise en service de l'appareil, effectuer un cycle de lavage avec un produit lessiviel mais sans linge et sélectionner le programme « Auto nettoyage ».

UTILISATION QUOTIDIENNE

TRIAGE DU LINGE





Vider les poches







- Des objets tels que pièces de monnaie ou briquets peuvent endommager le lave-linge et le tambour. Contrôler les boutons.

COMMENT FAIRE UN CYCLE DE LAVAGE

Programmation rapide

- Ouvrir la porte hublot. Charger le linge en faisant attention à ne pas dépasser la quantité indiquée dans le tableau des programmes. 
- Sortir le tiroir et placer le produit lessiviel dans les bacs correspondants comme indiqué paragraphe « TIROIR À PRODUITS LESSIVIELS ». 
- Fermer le hublot.
- Appuyer sur la touche PUSH & WASH pour lancer le programme de lavage.

Programmation traditionnelle



- Appuyer sur la touche ON/OFF  ; le voyant correspondant à la touche MARCHE/PAUSE  se met à clignoter lentement en vert.
- Ouvrir la porte hublot. Charger le linge en faisant attention à ne pas dépasser la quantité indiquée dans le tableau des programmes. 
- Sortir le tiroir et placer le produit lessiviel dans les bacs correspondants comme indiqué paragraphe « Tiroir à produits lessiviels ». 
- Fermer le hublot.
- Sélectionner à l'aide du bouton PROGRAMMES le programme voulu ; une température et une vitesse d'essorage pouvant être modifiées sont associées à ce dernier. La durée du cycle s'affiche sur l'écran.
- Modifier la température et/ou la vitesse d'essorage. L'appareil affiche automatiquement la température et l'essorage maximum prévus pour le programme sélectionné ou ceux qui ont été sélectionnés en dernier s'ils sont compatibles avec le programme choisi. Par pression sur la touche °C  on peut diminuer progressivement la température de lavage jusqu'à un lavage à froid « OFF ». Par pression sur la touche  on peut diminuer progressivement la vitesse d'essorage jusqu'à sa suppression totale « OFF ». Une autre pression sur les touches ramènera les valeurs aux maximales prévues.

Trier correctement le linge d'après :

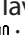


- Type de tissu (coton, fibres mélangées, synthétiques, laine, articles à laver la main). Couleurs (séparer les articles couleurs du blanc, laver les articles couleurs neufs à part). Délicats (petits articles - tels que collants - les articles munis de crochets - tels que les soutiens-gorge - les glisser dans un sachet en tissu).

7. Sélectionner les options souhaitées.



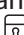
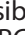
- Si l'option sélectionnée est incompatible avec le programme sélectionné, le voyant se met à clignoter et l'option n'est pas activée.
- Si l'option sélectionnée est incompatible avec une autre précédemment sélectionnée, le voyant correspondant se met à clignoter, un signal sonore (3 bips) retentit et seule la deuxième est activée, le voyant de l'option activée s'allume.

- Appuyer sur la touche MARCHE/PAUSE  pour démarrer le programme de lavage, le voyant correspondant s'allume en vert fixe et le hublot se verrouille (symbole  allumé).


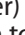
METTRE UN PROGRAMME EN PAUSE


Pour activer une pause de lavage, appuyer à nouveau sur la touche MARCHE/PAUSE  ; le voyant devient couleur ambre et se met à clignoter. Si le symbole  n'est pas allumé, il est possible d'ouvrir le hublot. Pour faire redémarrer le lavage exactement à l'endroit de l'arrêt, appuyer une nouvelle fois sur la touche MARCHE/PAUSE .

OUVRIRE LE HUBLOT SI NÉCESSAIRE

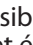

Après le démarrage d'un programme, le symbole  s'allume pour indiquer qu'on ne peut pas ouvrir le hublot. Le hublot reste verrouillé tant que le cycle de lavage est en cours. Pour ouvrir le hublot tandis qu'un programme est en cours, pour ajouter ou enlever du linge par exemple, appuyer sur la touche MARCHE/PAUSE  pour activer une pause, le voyant devient couleur ambre et se met à clignoter. Si le symbole  n'est pas allumé, il est possible d'ouvrir le hublot. Appuyer de nouveau sur la touche MARCHE/PAUSE  pour continuer le programme.


MODIFIER UN PROGRAMME DE LAVAGE EN COURS

Pour modifier un programme lorsqu'un cycle est en cours, mettre le lave-linge en pause en appuyant sur la touche MARCHE/PAUSE  (le voyant correspondant devient couleur ambre et se met à clignoter) ; sélectionner le cycle désiré et appuyer de nouveau sur la touche MARCHE/PAUSE .

! Pour annuler un cycle déjà lancé, appuyer longuement sur la touche ON/OFF . Le cycle est interrompu et l'appareil s'éteint.

FIN DU PROGRAMME

La fin du programme est signalée à l'écran par le message «END»; à l'extinction du symbole , il sera possible d'ouvrir le hublot. Ouvrir le hublot, vider le lave-linge et éteindre l'appareil. Si vous n'appuyez pas sur le bouton « ON/OFF » , la machine à laver s'éteindra automatiquement après environ une demi-heure. Fermez le robinet d'eau, ouvrez la porte et déchargez la machine à laver. Laissez la porte entrouverte pour permettre au tambour de sécher.

! Une pression prolongée sur la touche  permet d'annuler un cycle déjà lancé. Le cycle est interrompu et l'appareil s'éteint.

Système d'équilibrage de la charge

Avant tout essorage, pour éviter toute vibration excessive et répartir le linge de façon uniforme, le lave-linge fait tourner le tambour à une vitesse légèrement supérieure à la vitesse de lavage. Si au bout de plusieurs tentatives, la charge n'est toujours pas correctement équilibrée, l'appareil procède à un essorage à une vitesse inférieure à la vitesse normalement prévue. En cas de déséquilibre excessif, le lave-linge préfère procéder à la répartition du linge plutôt qu'à son essorage. Pour une meilleure répartition de la charge et un bon équilibrage, nous conseillons de mélanger de grandes et petites pièces de linge.

TRUCS ET ASTUCES**RÈGLES DE TRI DU LINGE**

- Type de tissu / indications sur les étiquettes d'entretien (coton, fibres mixtes, synthétiques, lainage, articles à laver à la main)
- Couleur (séparez les articles de couleur et le blanc, lavez séparément les articles de couleur neufs)
- Taille (lavez les articles de taille différente ensemble pour améliorer l'efficacité du lavage et la distribution à l'intérieur du tambour)
- Délicats (placez les petites pièces - comme les bas en nylon - et les vêtements avec des crochets - comme les soutien-gorge - dans un sac à linge ou dans une housse de taie d'oreiller avec fermeture à glissière).

SYMBOLES DE LEVAGE SUR LES ÉTIQUETTES DE VÊTEMENT


La valeur indiquée dans le symbole du bac est la température maximale possible pour laver le vêtement.

 Mouvement mécanique normal

 Action mécanique réduite

 Action mécanique très réduite

 Lavage à la main uniquement

 Ne pas laver

NETTOYEZ RÉGULIÈREMENT LE FILTRE À EAU

- Cela permet d'éviter que le filtre ne se bloque et empêche l'eau de circuler correctement.

COMBIEN PÈSE LE LINGE ?

- 1 drap 400-500 g
- 1 taie d'oreiller 150-200 g
- 1 nappe 400-500 g
- 1 peignoir 900-1200 g
- 1 serviette éponge 150-250 g

ENTRETIEN ET NETTOYAGE

**Pour l'entretien et le nettoyage, éteignez et débranchez le lave-linge.
N'utilisez pas de liquides inflammables pour nettoyer le lave-linge.**

COUPER L'ARRIVÉE D'EAU ET DE COURANT

Fermer le robinet de l'eau après chaque lavage. Cela réduit l'usure de l'installation hydraulique du lave-linge et évite tout danger de fuites.



Débranchez la fiche de la prise de courant quand vous nettoyez votre lave-linge et pendant tous vos travaux d'entretien.


NETTOYAGE DU LAVE-LINGE

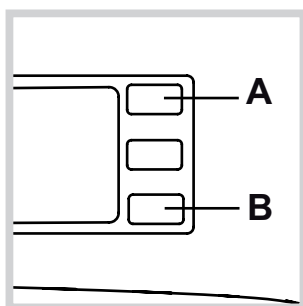
Pour nettoyer l'extérieur et les parties en caoutchouc, utiliser un chiffon imbibé d'eau tiède et de savon. N'utiliser ni solvants ni abrasifs.

Ce lave-linge est équipé d'un programme « Auto nettoyage » des parties internes qui doit être effectué tambour complètement vide.

La lessive (dans une quantité égale à 10% de celle conseillée pour du linge peu sale) ou les additifs spéciaux pour le nettoyage du lave-linge, pourront être utilisés comme adjuvants dans le programme de lavage. Il est conseillé d'effectuer le programme de nettoyage tous les 40 cycles de lavage.

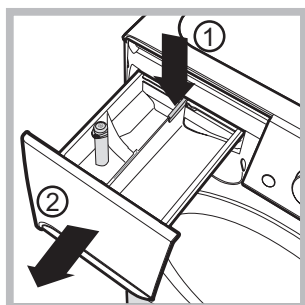
Pour activer le programme, appuyer simultanément sur les touches  et  pendant 5 secondes.

Le programme démarrera automatiquement et durera environ 70 minutes. Pour stopper le cycle, appuyer sur la touche MARCHE/PAUSE .



NETTOYAGE DU TIROIR À PRODUITS LESSIVIELS

Pour sortir le tiroir, appuyer sur le levier (1) et tirer vers soi (2) (voir figure). Le laver à l'eau courante ; effectuer cette opération assez souvent.



ENTRETIEN DU HUBLOT ET DU TAMBOUR

Il faut toujours laisser le hublot entrouvert pour éviter la formation de mauvaises odeurs.

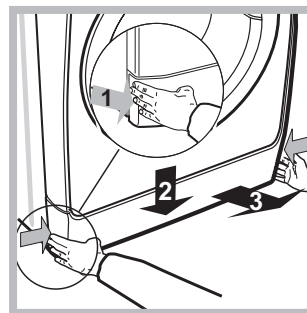
NETTOYAGE DE LA POMPE

Le lave-linge est équipé d'une pompe autonettoyante qui n'exige aucune opération d'entretien. Il peut toutefois arriver que de menus objets (pièces de monnaie, boutons) tombent dans la préchambre qui protège la pompe, placée en bas de cette dernière.

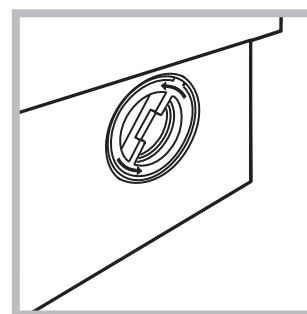
! Contrôler que le cycle de lavage est bien terminé et débrancher la fiche.

Pour accéder à cette préchambre :

1. retirer le panneau situé à l'avant du lave-linge en appuyant vers le centre. Appuyer ensuite vers le bas de chaque côté et l'extraire ;



2. dévisser le couvercle de la pompe de vidange en le tournant dans le sens inverse des aiguilles d'une montre : il est normal qu'un peu d'eau s'écoule ;



3. nettoyer soigneusement l'intérieur ;
4. revisser le couvercle ;
5. remonter le panneau en veillant à bien enfilet les crochets dans les fentes prévues avant de le pousser contre l'appareil.





CONTRÔLER LE TUYAU D'ARRIVÉE DE L'EAU

Contrôler le tuyau d'arrivée au moins une fois par an. Procéder à son remplacement en cas de craquellements et de fissures car les fortes pressions en cours de lavage pourraient le faire éclater.

! N'utiliser que des tuyaux neufs.

DÉPANNAGE

Votre lave-linge comprend plusieurs fonctions de sécurité et de rétroaction automatiques. Elles permettent la détection et l'affichage de pannes et d'entretien nécessaire. Ces pannes sont généralement peu importantes et peuvent être résolues en quelques minutes.

Anomalies	Causes / Solutions possibles
Le lave-linge ne s'allume pas.	<p>La fiche n'est pas branchée dans la prise de courant ou mal branchée.</p> <p>Il y a une coupure de courant.</p>
Le cycle de lavage ne démarre pas.	<p>Le hublot n'est pas bien fermé.</p> <p>la touche ON/OFF  n'a pas été enfoncée.</p> <p>La touche MARCHE/PAUSE  n'a pas été enfoncée.</p> <p>Le robinet de l'eau n'est pas ouvert.</p> <p>Un départ différé a été sélectionné.</p>
Il n'y a pas d'arrivée d'eau (l'écran affiche « H20 »).	<p>Le tuyau d'arrivée de l'eau n'est pas raccordé au robinet.</p> <p>Le tuyau est plié.</p> <p>Le robinet de l'eau n'est pas ouvert.</p> <p>Il y a une coupure d'eau.</p> <p>La pression n'est pas suffisante.</p> <p>La touche MARCHE/PAUSE  n'a pas été enfoncée.</p>
Le lave-linge prend l'eau et vidange continuellement.	<p>Le tuyau de vidange n'est pas installé à une distance du sol comprise entre 65 et 100 cm.</p> <p>L'extrémité du tuyau de vidange est plongée dans l'eau.</p> <p>L'évacuation murale n'a pas d'évent.</p> <p>Si après ces vérifications, le problème persiste, fermer le robinet de l'eau, éteindre la machine et appeler le Service d'assistance. Si l'appartement est situé en étage dans un immeuble, il peut y avoir des phénomènes de siphonage qui font que le lave-linge prend et évacue l'eau continuellement. Pour supprimer cet inconvénient, on trouve dans le commerce des soupapes spéciales anti-siphonage.</p>
Le lave-linge ne vidange pas et n'essore pas.	<p>Le programme ne prévoit pas de vidange : pour certains programmes, il faut la faire partir manuellement.</p> <p>Le tuyau de vidange est plié.</p> <p>La conduite d'évacuation est bouchée.</p>
Le lave-linge vibre beaucoup pendant l'essorage.	<p>Le tambour n'a pas été débloqué comme il faut lors de l'installation de l'appareil.</p> <p>Le lave-linge n'est pas posé à plat.</p> <p>Le lave-linge est coincé entre des meubles et le mur.</p>
Le lave-linge a des fuites.	<p>Le tuyau d'arrivée de l'eau n'est pas bien vissé.</p> <p>Le tiroir à produits lessiviels est engorgé.</p> <p>Le tuyau de vidange n'est pas bien fixé.</p>
Les voyants des « Options » et de MARCHE/PAUSE  clignotent rapidement. L'écran affiche un code d'anomalie (par ex. : F-01, F-..).	<p>Éteindre l'appareil et débrancher la fiche de la prise de courant, attendre 1 minute environ avant de rallumer. Si l'anomalie persiste, appeler le Service d'assistance .</p>
Il y a un excès de mousse.	<p>Le produit de lavage utilisé n'est pas une lessive spéciale machine (il faut qu'il y ait l'inscription « pour lave-linge », « main et machine », ou autre semblable).</p> <p>La quantité utilisée est excessive.</p>
Push & Wash ne s'active pas	<p>Après l'allumage de la machine, une commande autre que Push & Wash a été actionnée. Éteindre la machine et appuyer sur la touche Push & Wash.</p>

TRANSPORT ET MANUTENTION

Ne jamais soulever le lave-linge en le tenant par le haut.

1. Débranchez le lave-linge et fermez le robinet d'eau.
2. Assurez-vous que la porte et le distributeur de lessive sont bien fermés.
3. Débranchez le tuyau d'alimentation du robinet d'eau, et enlevez le tuyau de vidange des points de vidange. Enlevez toute l'eau des tuyaux, et attachez-les de façon à ne pas les endommager lors du transport.
4. Remplacez les boulons de transport. Suivez les directives pour enlever les boulons de transport dans le « Guide d'installation » dans l'ordre inverse.

Important : Ne déplacez pas le lave-linge si vous n'avez pas installé les boulons de transport.

ASSISTANCE

AVANT D'APPELER LE SERVICE D'ASSISTANCE TECHNIQUE :

- Vérifier s'il est possible de résoudre l'anomalie par ses propres moyens (voir "Anomalies et Remèdes");
- Remettre le programme en marche pour contrôler si l'inconvénient a disparu ;
- Si ce n'est pas le cas, contacter un Centre de dépannage. ! Ne jamais s'adresser à des techniciens non agréés.

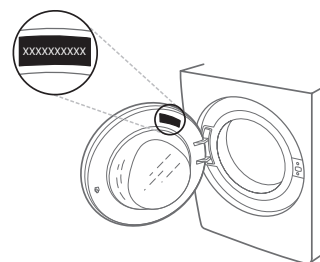
CONTACTEZ NOTRE SERVICE APRÈS-VENTE

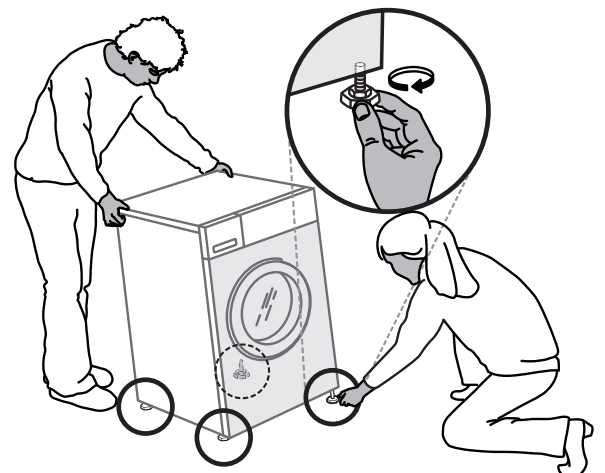
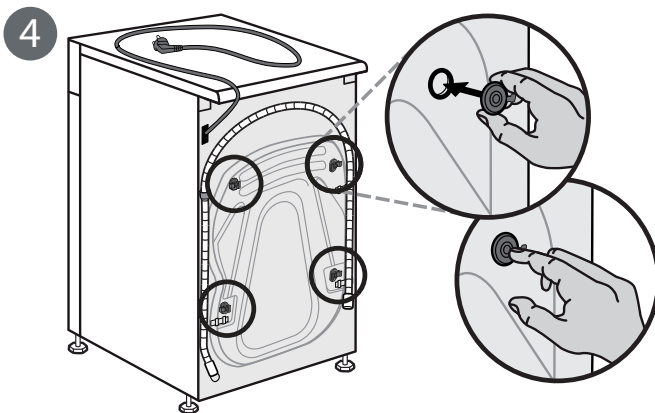
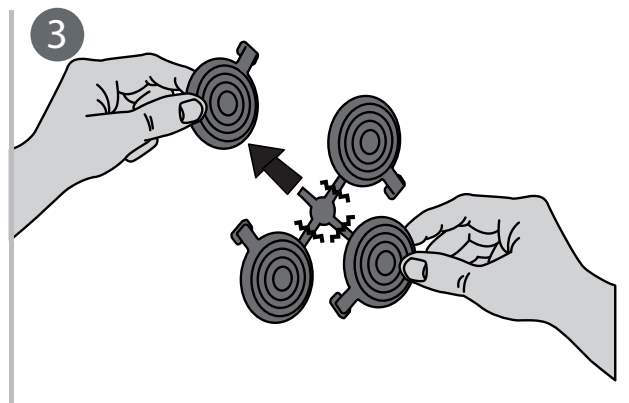
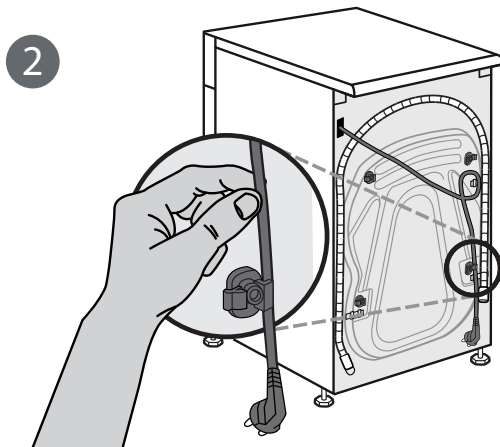
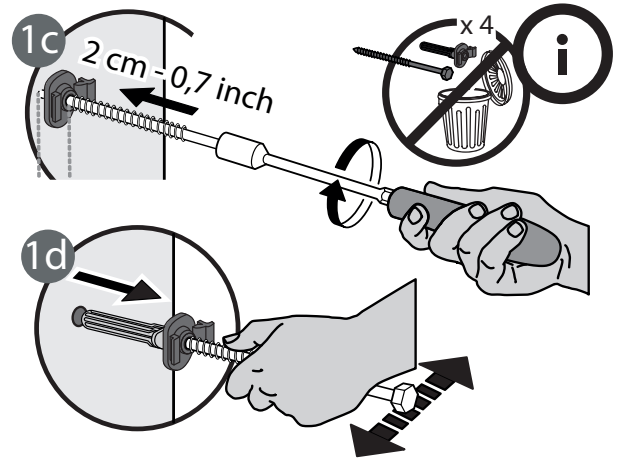
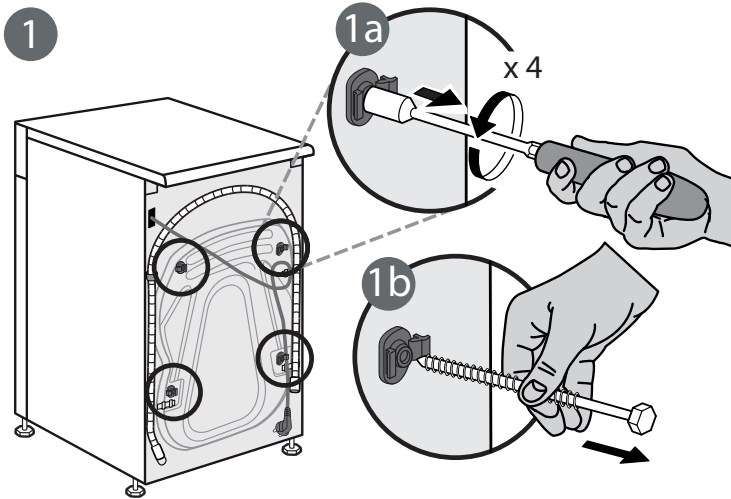
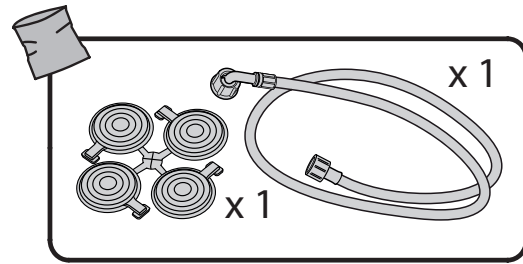
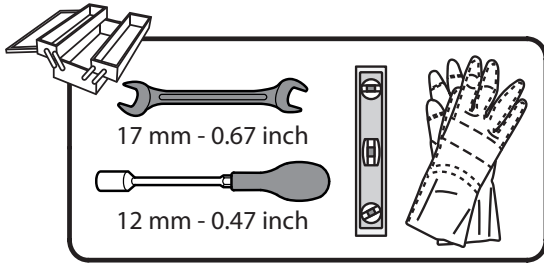
Si après avoir effectué les vérifications ci-dessus, la panne persiste, adressez-vous à votre service après-vente le plus proche (voir le numéro de téléphone dans le livret de garantie)

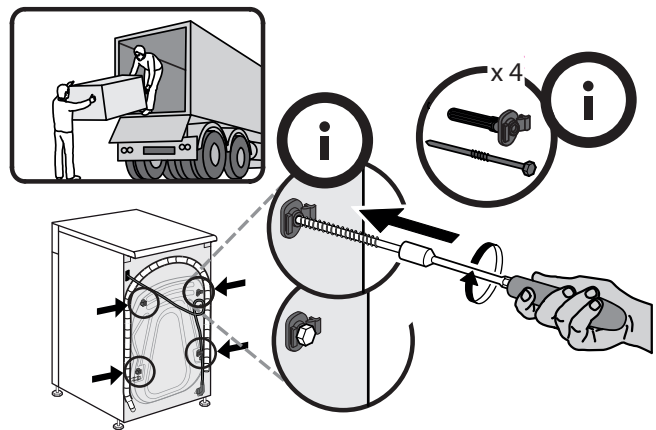
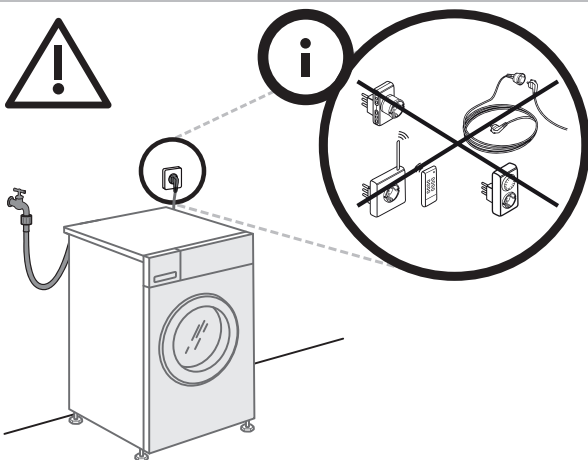
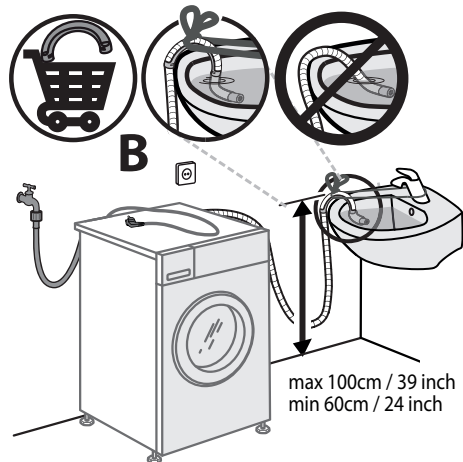
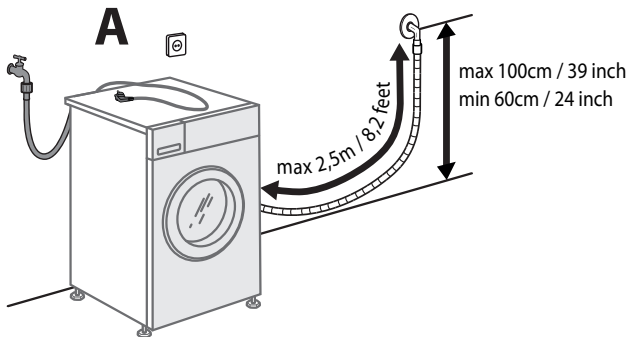
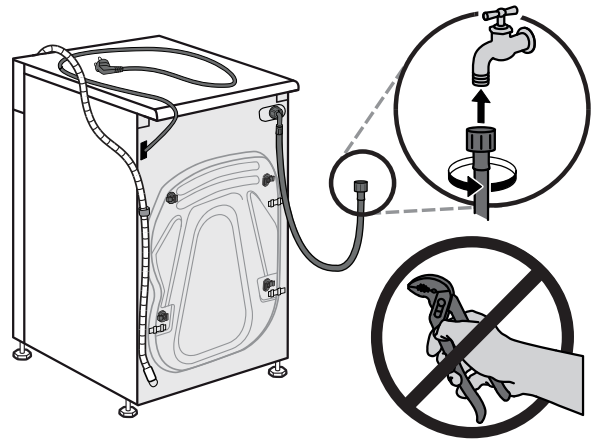
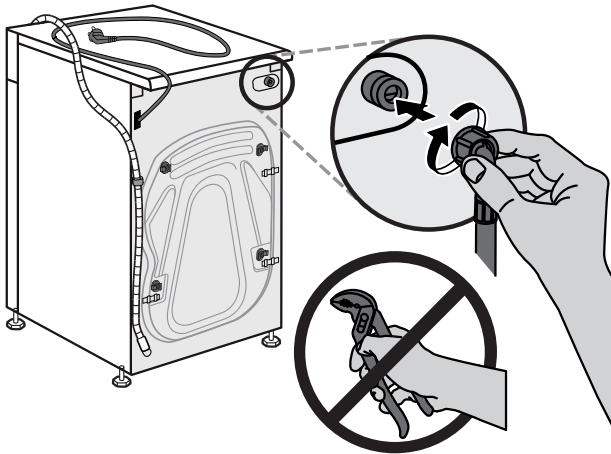
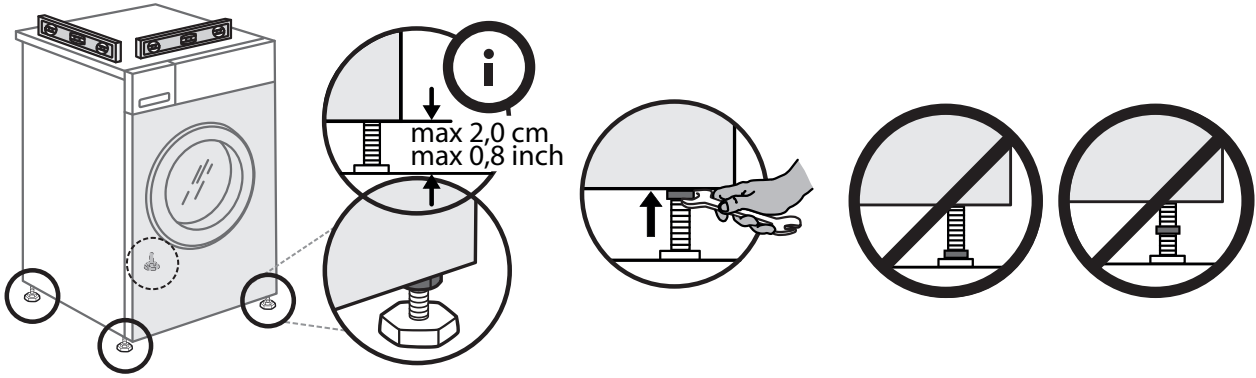
Communiquer:

- le type de panne ;
- le modèle de l'appareil (Mod.) ;
- le numéro de série (S/N).

Ces informations se trouvent sur la plaque signalétique apposée à l'arrière du lave-linge et à l'avant quand on ouvre la porte hublot.







859991534520FR/A