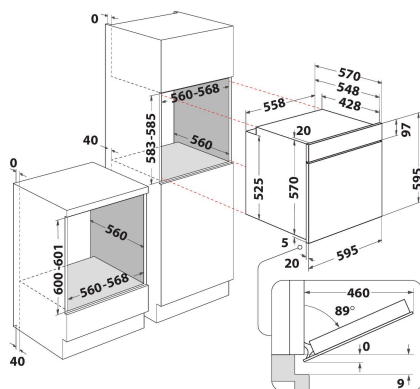


IO 232H X

12NC: F170501

Código EAN: 8050147705018

 INDESIT



CARACTERÍSTICAS PRINCIPALES

Grupo de producto	Horno
Código comercial del producto	IO 232H X
Color principal del producto	Inox
Tipo de construcción	Integrable
Tipo de control	Mecánico
Control e indicadores	-
Controles de placa de cocina integrados	No
Tipos de placa de cocina regulables	-
Programa automático	No
Intensidad corriente eléctrica	13
Tensión	220-240
Frecuencia	50/60
Longitud del cable de alimentación eléctrica	100
Tipo de clavija	No
Fondo con puerta abierta a 90 grados	-
Altura del producto	595
Anchura del producto	595
Fondo del producto	551
Altura mínima del hueco	0
Anchura mínima del nicho	0
Fondo del hueco	0
Peso neto	27.1
Volúmen útil (de la cavidad)	71
Sistema de limpieza integrado	Hidrolítico
Rejillas	1
Bandejas	1

CARACTERÍSTICAS TÉCNICAS

Temporizador	si
Control de tiempo	Mecánico
Opciones de ajuste de tiempo	Iniciar y detener
Dispositivo de seguridad	-
Luz interior	Si
Número de luces internas	1
Posición de luces internas	Front left
Raíles del horno	Integradas en las paredes
Sonda térmica	No

DATOS DE CONSUMO

Entrada de energía	Eléctrico
Tipo de energía - Cavidad 1	Electricidad
Clasificación de eficiencia energética - NUEVA (2010/30/EU)	A
Consumo de energía por ciclo convencional - NUEVO (2010/30/CE)	0.81
Consumo de energía por ciclo de convección por aire forzado - NUEVO (2010/30/CE)	0.00