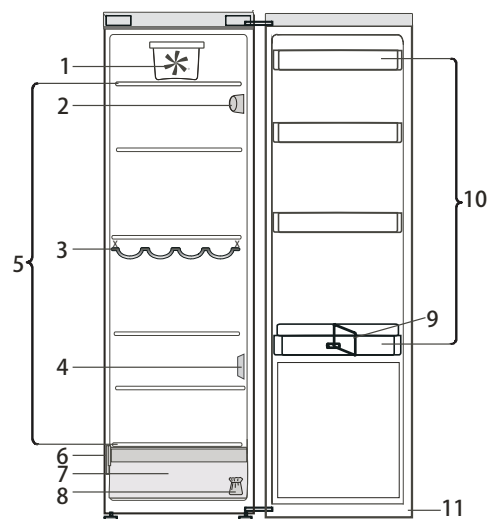


Før man anvender apparatet, skal man omhyggeligt læse den medfølgende vejledning.



1. Ventilator*
2. Elektronisk betjeningspanel/belysning
3. Flaskehylde*
4. Sensordæksel
5. Hylde
6. Typeplade med varenavn
7. Frugt-/grønsagsskuffe*
8. Lågevendingsæt
9. Flaskeholder*
10. Dørhylde
11. Lågens pakning

* Findes på valgte modeller

TÆNDING AF APPARATET

Når strømstikket sættes i stikkontakten, starter apparatet automatisk. Når der er tændt for apparatet, skal der gå mindst 4-6 timer, inden der anbringes madvarer i det. Når apparatet sluttes til strømforsyningen, tænder displayet, og alle ikonerne vises i ca. 1 sekund. De fabriksindstillede værdier for køleafdelingen tænder.

ÆNDRING AF DØRENS ÅBNINGSRETNING

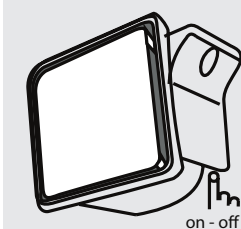
- se den medfølgende brugervejledning (Version_2)
Det anbefales, at ændring af lågens åbningsretning udføres af to personer.

Dørens åbningsretning kan ikke ændres for:

- modeller med integreret håndtag
- modeller med glaspanel på døren.

Specifikationer, tekniske data og billeder kan variere afhængigt af modellen

Ring til det anførte nummer i garantibeviset, eller følg anvisningerne i websitet www.indesit.com, for at få assistance



VENTILATOR

Ventilatoren forbedrer temperaturfordelingen i køleafdelingen, hvilket giver en bedre opbevaring af madvarerne.

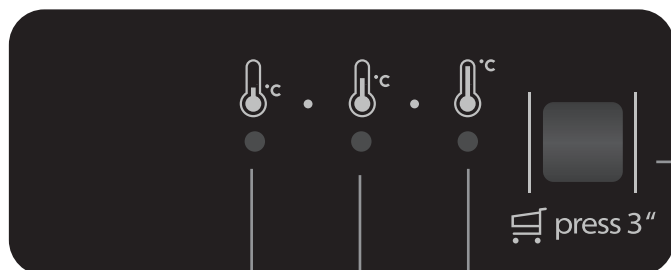
Ventilatoren er som standard tændt.

Det anbefales at lade ventilatoren være tændt hvis omgivelsestemperaturen overstiger 27 - 28°C eller hvis der er vanddråber på glashylderne, eller det er meget fugtigt i omgivelserne.

Tryk på knappen for at slukke for ventilatoren.

Bemærk, at ventilatoren ikke kører konstant, når der er tændt for den. Ventilatoren aktiveres/deaktiveres afhængigt af temperatur- og/eller fugtighedsniveauet i køleafdelingen.

Det er derfor helt normalt, at ventilatoren ikke kører, selvom der er tændt for den.



Kontrollamper, der viser den aktuelle temperaturindstilling eller funktionen Lynafkøling.

KØLESKABSLYS

Lyssystemet i køleafdelingen bruger lysdioder, der giver en bedre belysning, og som har et meget lavt forbrug af energi. Hvis lysdiode-belysningsystemet ikke fungerer, skal det udskiftes af serviceafdelingen.

VIGTIGT: Køleafdelingens lys tænder, når lågen åbnes. Hvis lågen holdes åben i mere end 8 minutter, slukkes lyset automatisk.

Knappen TEMPERATUR

KNAPPEN LYNAFKØLING

Funktionen LYNAFKØLING

Det anbefales at bruge funktionen Lynafkøling til at:
- afkorte afkølingens varighed i køleafdelingen, når der anbringes meget store mængder af madvarer heri.
Tryk og hold knappen Temperatur på betjeningspanelet trykket i 3 sekunder, indtil alle 3 lysdioder er tændt, for at aktivere funktionen Lynafkøling.



Funktionen deaktiveres automatisk efter 6 timer og går tilbage til den forrige indstilling. Funktionen kan inaktiveres manuelt ved at trykke på knappen Temperatur på betjeningspanelet og holde den inde i 3 sekunder.

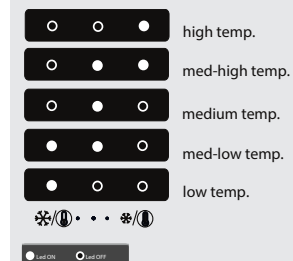
KNAPPEN Temperatur

Tryk på knappen Temperatur på betjeningspanelet, for at justere temperaturen fra det varmeste niveau til det koldeste.

Temperaturindstillingen ændres trinvis, hver gang der trykkes på knappen Temperatur.

Når apparatet tændes første gang, er den fabriksindstillede temperatur valgt (middelposition).

Nedenstående tabel viser temperaturindstillingerne:



Bemærk: De viste temperaturindstillinger svarer til den gennemsnitlige temperatur i hele køleskabet.

ALARMTABEL

ALARMTYPE	Signal	Årsag	Løsningsforslag
Alarm for åben låge	Køleskabslys blinker	Døren har været åben i mere end 5 minutter.	Luk lågen
Alarm for åben låge	Køleskabslys SLUKKET	Døren har været åben i mere end 8 minutter.	Luk lågen
Funktionsfejl	En temperaturkontrollampe blinker	Funktionsfejl med apparatet.	Kontakt Service