

Bruksanvisning

BRUKSANVISNING

INNEHÅLLSFÖRTECKNING

Användning och skötsel	2
Allmän information	2
LED-belysning	2
Ljussystem (beroende på modell)	2
Hyllor och dörrhyllor	2
Lucka	2
Antifrosttillbehör**	3
Procedur för att rengöra avfrostningstillbehöret	3
Hur man använder apparaten	4
Första användningen	4
Kylskåpsdel och förvaring av mat	4
Förvaring av färska matvaror och drycker	4
Frysdel och förvaring av mat	4
Ta bort fryslådan	4
Tips om infrysning och förvaring av färska livsmedel	4
Frost mat: tips när du handlar	5
Livsmedelshållbarhet vid olika temperaturer	5
Funktionsljud	5
Råd att följa om apparaten inte används	6
Rengöring och underhåll	7
Byte av packning	8
Kundservice	9

Allmän information

LED-belysning

Om belysningssystemet inte fungerar ska du kontakta service för att byta ut det.

Viktig: Den invändiga belysningen tänds när kylskåpsdörren öppnas. Om dörren lämnas öppen i mer än 8 minuter släcks belysningen automatiskt.

Ljussystem (beroende på modell)

	Den här produkten innehåller en ljuskälla med energieffektivitet i klass F
	Den här produkten innehåller en ljuskälla med energieffektivitet i klass G
	Den här produkten innehåller en ljuskälla med energieffektivitet i klass G
	Den här produkten innehåller en ljuskälla med energieffektivitet i klass G
	Den här produkten innehåller en ljuskälla med energieffektivitet i klass G
	Den här produkten innehåller en ljuskälla med energieffektivitet i klass F
	Den här produkten innehåller en ljuskälla med energieffektivitet i klass G

Hyllor och dörrhyllor

Samtliga hyllor, luckor och korgar är avtagbara. Mängden av dessa komponenter varierar beroende på modell.

Lucka

Vändbar dörrupphängning

Anmärkning: Dörren kan hängas om till öppning på andra sidan. Omhängning av dörrar som utförs av vår serviceorganisation täcks inte av garantin. Vi rekommenderar att två personer deltar vid omhängning av dörren. Följ instruktionerna i **Installationsguide**.

Antifrosttillbehör**

Antifrosttillbehöret är utformat för att samla upp frost som bildas i frysdelen. Det är enkelt att ta ur och rengöra och minskar tiden som krävs för att avfrostas frysdelen.

Procedur för att rengöra avfrostningstillbehöret

- Öppna frysdörren och ta ut den övre lådan (bild 2).

- Ta loss antifrosttillbehöret (bild 3) och ta ut det (bild 4). Var försiktig så att du inte tappar ned det på glashyllan.

Obs: Om tillbehöret har fastnat eller är svårt att ta ur ska du frosta av hela frysdelen och inte försöka ta ur det med kraft.

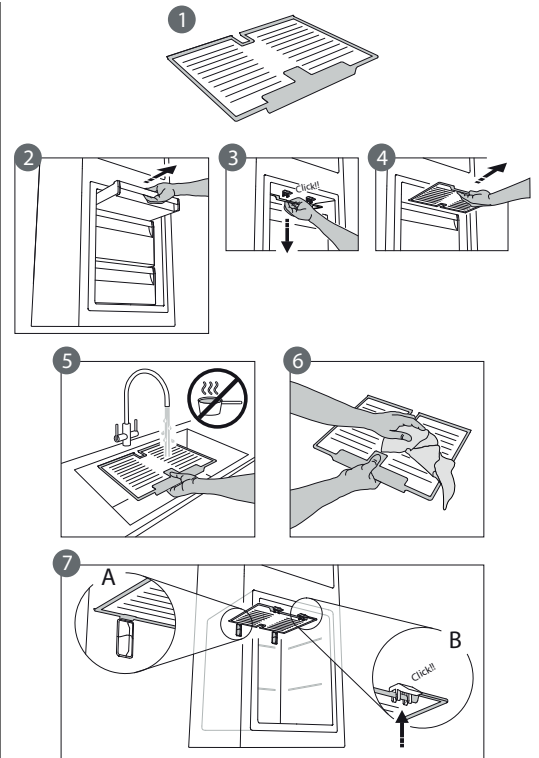
- Stäng frysdelens dörr.

- Ta bort frosten på tillbehöret genom att skölja det under rinnande vatten (inte varmt) (bild 5).

- Ställ tillbehöret på tork och torka av delar i plast med en mjuk trasa.

- Sätt tillbaka tillbehöret genom att placera dess baksida mot de utskjutande delarna i bild 7-A och fäst tillbehörets handtag i hakarna ovan (bild 7-B).

- Sätt tillbaka den övre lådan och stäng frysdörren. Du behöver inte avfrostas hela frysdelen för att rengöra tillbehöret. Om tillbehöret rengörs regelbundet behöver frysdelen inte avfrostas lika ofta.



* Finns endast på vissa modeller

Hur man använder apparaten

Första användningen

Efter installation ska du vänta minst två timmar innan du ansluter kylan till elnätet. När den har anslutits startar den automatiskt. De perfekta temperaturinställningarna är förinställda från fabriken. När du har slagit på apparaten, vänta 4-6 timmar tills den har nått rätt lagringstemperatur av livsmedel.

Kylskåpsdel och förvaring av mat

Kyldelen passar för förvaring av färska livsmedel och drycker. Avfrostning av kyldelen sker automatiskt. Under automatisk avfrostning förekommer vattendroppar på kyldelens bakre panel. Avfrostningsvattnet leds till ett dräneringshål och samlas sedan upp i en behållare där det förångas.

Obs: Omgivningstemperaturen, hur ofta dörrarna öppnas och apparatens placering kan påverka den invändiga temperaturen i de två utrymmena. Ställ in temperaturen baserat på dessa faktorer. Om omgivningen är mycket fuktig kan kondens bildas i kyldelen, framför allt på glashyllorna. Vi rekommenderar att du stänger behållare som innehåller vätskor (t.ex. buljong), slår in produkter med hög vattenhalt (t.ex. grönsaker) och slår på fläkten (finns på vissa modeller). Alla lådor, dörrhyllor och hyllor kan tas bort.

Ventilation

När luften cirkulerar i kyldelen bildas zoner med olika temperaturer. Temperaturen är kallast ovanför frukt- och grönsakslådan och vid den bakre väggen. Den är varmest i den övre främre delen av kylskåpet. Otillräcklig ventilation resulterar i ökad energiförbrukning och minskad kyleffekt.

Förvaring av färska matvaror och drycker

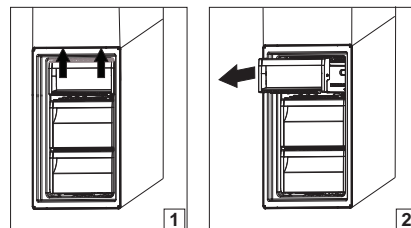
Livsmedel som avger en stor mängd etylengas (äpplen, aprikoser, päron, persikor, avokado, fikon, plommon, blåbär, meloner, bönor) och de som är känsliga för denna gas, såsom frukt, grönsaker och sallad, bör alltid separeras eller lindas in för att inte minska hållbarhetstiden. Till exempel ska inte tomater förvaras tillsammans med kiwi eller kål. Förvara inte matvaror tätt intill varandra för att tillåta att luften cirkulerar fritt. Använd behållare av återvinningsbar plast, metall, aluminium eller glas och plastfolie för att slå in maten. Om du bara har en liten mängd matvaror att förvara i kylskåpet rekommenderar vi att använda hyllorna ovanför frukt- och grönsakslådan eftersom det är den svalaste delen av kylskåpet. Förvara vätska och mat som kan avge eller dra åt sig lukt eller smak i stängda behållare eller täck över dem. Använd flaskhållaren för att undvika att flaskor välter (finns på vissa modeller).

Frysdel och förvaring av mat

Frysdelen möjliggör förvaring av frysta livsmedel och nedfrysning av färsk mat. Mängden färska livsmedel som kan frysas in under en viss tidsperiod anges på märkskylten. Placera matvarorna som ska frysas in i frysdelen och lämna tillräckligt utrymme runt om dem så att luften kan cirkulera fritt. Undvik att färsk livsmedel kommer i direkt kontakt med fryst livsmedel. Laddningsgränserna fastställs av korgar, klaffar, lådor, hyllor osv. Försäkra dig om att dessa komponenter fortfarande stängs lätt efter laddning. För att optimera infrysningshastigheten och få mer förvaringsplats kan frysdelen användas utan fryslådor.

Ta bort fryslådan

- Öppna frysdörren.
- Dra den översta lådan uppåt genom att hålla i höger och vänster hörn (1).
- Ta ut lådan (2).
- Sätt tillbaka den översta lådan i omvänd ordning.



Tips om infrysning och förvaring av färska livsmedel

- Vi rekommenderar att märka den frysta maten med innehållstyp och datum. Märkningen hjälper dig att ta reda på förpackningens innehåll och matens sista förbrukningsdag. Frys inte in upptinad mat igen.
- Före infrysning, slå in och förslut färska livsmedel i: aluminiumfolie, plastfolie, plastförpackningar, plastburkar med lock eller frysbehållare, förutsatt att dessa är lämpliga för infrysning av livsmedel.
- För bästa infrysningresultat ska matvarorna vara färska och av hög kvalitet.
- Färska grönsaker och färsk frukt bör frysas in direkt efter att de har plockats för att behålla samma näringsvärde, konsistens, färg och smak. Vissa typer av kött, särskilt vilt, bör hängas före infrysning.
- Låt alltid varm mat svalna innan du lägger in i frysen.
- Konsumera livsmedel som tinat helt eller delvis omedelbart. Frys inte in upptinade livsmedel på nytt såvida de inte först har tillagats. När upptinade livsmedel har tillagats kan de frysas in på nytt.
- Frys inte flaskor som innehåller vätska.

Frost mat: tips när du handlar

Att tänka på när du köper frost mat:

- Försäkra dig om att förpackningen eller omslaget är intakt eftersom kvaliteten på livsmedlet annars kan ha försämrats. Om förpackningen är skrovlig eller har fuktfläckar har livsmedlet inte förvarats på optimalt sätt och det kan ha börjat tina.
- Planera din runda i livsmedelsaffären så att du går till frysdiskens det sista du gör och använd fryspåsar för hemtransporten.
- Lägg in frysta livsmedel i frysen så fort du kommer hem.
- Helt eller delvis tinad mat får inte frysas in igen utan ska förtäras inom 24 timmar.
- Se till så att temperaturvariationerna i matvarorna minimeras i så stor mån som möjligt. Respektera den datummärkning som anges på förpackningen.
- Följ alltid anvisningarna om frysförvaring som finns på matförpackningen.

Livsmedelshållbarhet vid olika temperaturer

FRYSDEL			
Produkt	Förvaringsperiod (-12°C)	Rekommenderad förvaringsperiod (-18°C)	Förvaringsperiod (-24°C)
Smör eller margarin	1 månad	6 månader	9 månader
Fisk	1 månad	1-3 månader	6 månader
Frukt (förutom citrusfrukt) & grönsaker	1 månad	8-12 månader	12 månader
Kött, skinka, korv Stekar (nöt/fläsk/lamm) Biffar eller kotletter (nöt/lamm/fläsk)	1 månad	2 månader 8-12 månader 4 månader	12 månader
Mjölk, kalla drycker, ost, glass eller sorbet	1 månad	1-3 månader	5 månader (rekommenderas inte för glass)
Fågel (kyckling/kalkon)	1 månad	5-7 månader	9 månader

ICKE FRYSDEL			
Produkt	Förvaringsperiod 0-3°C	Förvaringsperiod (3-6°C)	Förvaringsperiod (6-8°C)
Burkar, drycker, ägg, sås, inlagda grönsaker, smör, sylt	3-4 veckor	3-4 veckor	3-4 veckor
Tropisk frukt	Rekommenderas inte	2-4 veckor	3-4 veckor
Ost, mjölk, mejeriprodukter, delikatessmat, yoghurt	2-5 dagar	2-5 dagar	2-5 dagar
Kallskuret, desserter, kött och fisk och hemlagad mat	3-5 dagar	1-2 dagar	Rekommenderas inte
Förvara grönsaker och frukt (förutom tropiska frukter och citrusfrukt)	15 dagar	10-12 dagar	4-7 dagar

Funktionsljud

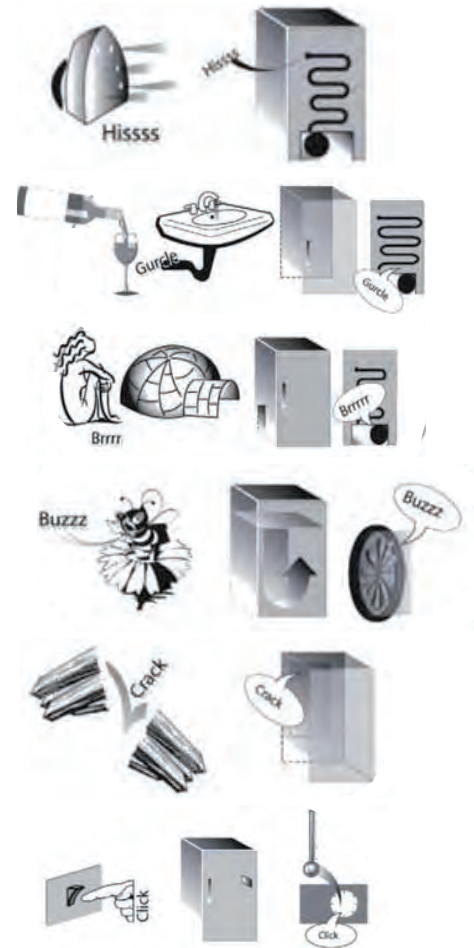
Det är normalt att apparaten avger ljud eftersom flera fläktar och motorer används för att reglera funktioner som slås på och av automatiskt.

Vissa av funktionsljuden kan dämpas genom att:

- Nivellera apparaten och installera den på en jämn yta.
- Undvik att apparaten kommer i direkt kontakt med möbler.
- Se till att invändiga komponenter är placerade på rätt sätt.
- Se till att flaskor och behållare inte kommer i kontakt med varandra.

Vissa av funktionsljuden som hörs ändå

1. Ett väsande ljud när du sätter på apparaten första gången eller efter ett långt uppehåll.
2. Ett gurglande ljud när kylvätska rinner in i ledningarna.
3. Ett BRRR-ljud kommer från kompressorn när den är igång.
4. Ett surrande ljud när vattenventilen eller fläkten börjar arbeta.
5. Ett knakande ljud när kompressorn slås på.
6. Ett KLICK-ljud från termostaten som bestämmer när kompressorn ska starta.

**Råd att följa om apparaten inte används****Om apparaten inte används**

Koppla bort apparaten från elnätet, ta ut produkterna, avfrosta apparaten vid behov och rengör den. Lämna dörren på glänt så att luft kan cirkulera i utrymmena. Luftcirkulationen motverkar mögel och dålig lukt.

Vid strömavbrott

Håll dörrens stängda så att matvarorna förblir kalla så länge som möjligt. Frys inte in delvis upptinade matvaror igen. Vid längre strömavbrott kan strömavbrottslarmet aktiveras (finns på modeller med elektroniskt övervakningssystem).

Rengöring och underhåll

Dra alltid ut stickkontakten från eluttaget eller koppla bort apparaten från elnätet på annat sätt innan någon typ av rengöring och underhåll utförs.

Använd aldrig slipande rengöringsprodukter. Rengör aldrig kylskåpets delar med lättantändliga vätskor.

Använd inte ångtvätt.

Knapparna och kontrollpanelens display får inte rengöras med alkohol eller liknande ämnen utan med en torr trasa.

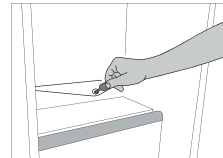
- ▶ Rengör apparaten regelbundet med en duk, ljummet vatten och ett mildt rengöringsmedel som är avsett för invändig rengöring av kylskåp.
- ▶ Rengör utsidan av apparaten och dörrlisten med en fuktig trasa och torka av med en mjuk duk.
- ▶ Rengör regelbundet kondensorn på baksidan av apparaten med en dammsugare.



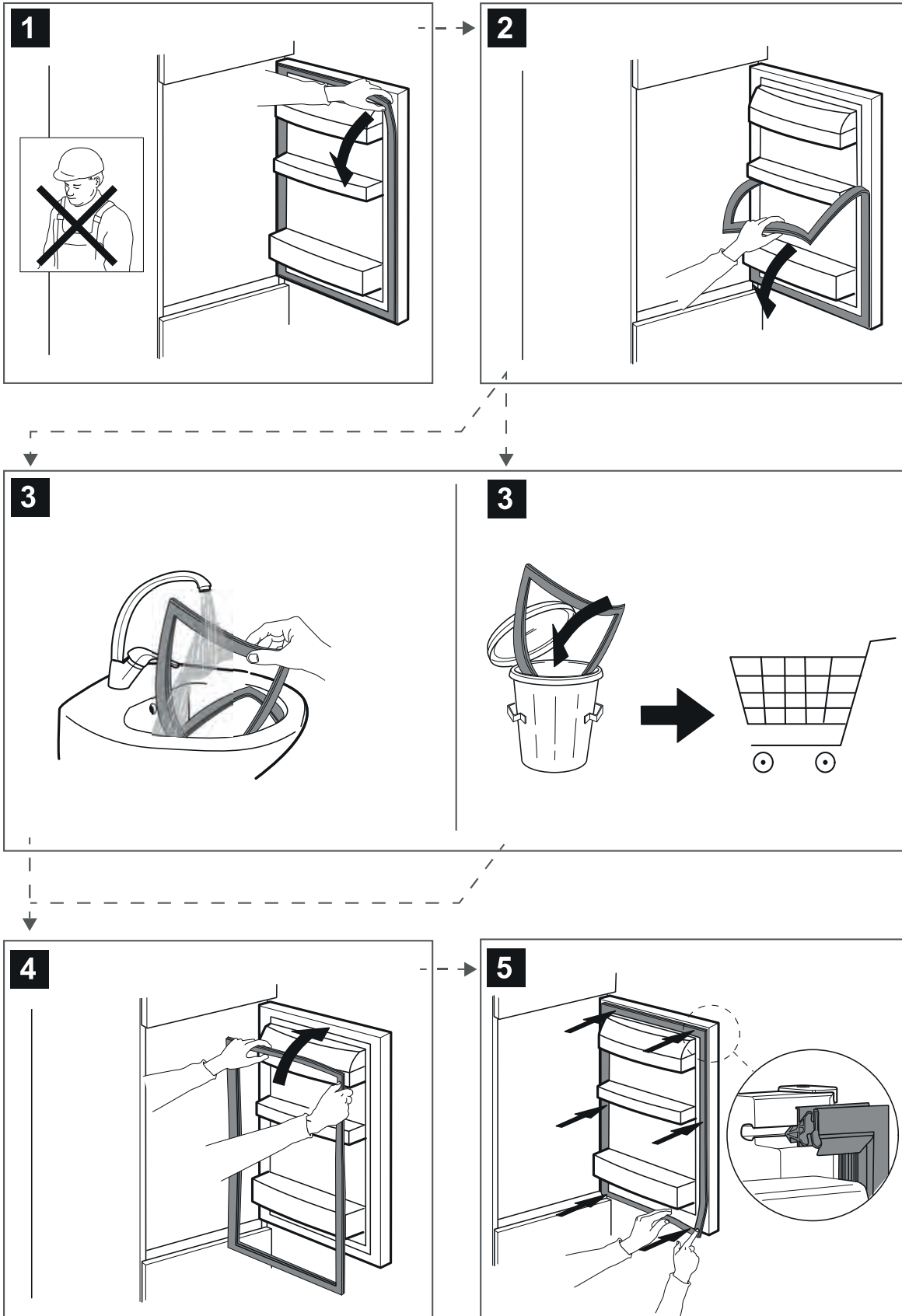
Viktigt:

- ▶ Knapparna och kontrollpanelens display får inte rengöras med alkohol eller liknande ämnen utan med en torr trasa.
- ▶ Kylsystemets rör är placerade i närheten av skålen för avfrostningsvattnet och kan bli mycket heta. Rengör dem regelbundet med en dammsugare.

Rengör regelbundet insidan av dräneringshålet i kylskåpets bakre panel nära frukt- och grönsakslådan med det medföljande verktyget för att garantera att avfrostningsvattnet tappas av fortlöpande och på ett korrekt sätt.



Byte av packning



Kundservice

LUCKAN ÄR LÅST, MED ELLER UTAN

1. Försök att lösa problemet på egen hand med hjälp av anvisningarna i **FELSÖKNING**.
2. programmet körs inte.

OM PROBLEMET KVARSTÅR EFTER OVAN NÄMNDNA KONTROLLER, KONTAKTA NÄRMASTE KUNDTJÄNST

Ring numret på garantihäftet för att få assistans.

När du kontaktar kundservice ska du alltid uppge:

- en kort beskrivning av felet
- Typ av apparat och exakt modell;



- Servicenumret (numret efter ordet Service på typskylten). Servicenumret anges även i garantihäftet;
- hela din adress;
- ditt telefonnummer.



Vänd dig alltid till en auktoriserad serviceverkstad om det blir nödvändigt med reparation (som garanti för att originalreservdelar används och att reparationen utförs på korrekt sätt).

Reservdelar finns tillgängliga i en period antingen upp till 7 eller 10 år, enligt de särskilda föreskrifterna.



400011426503