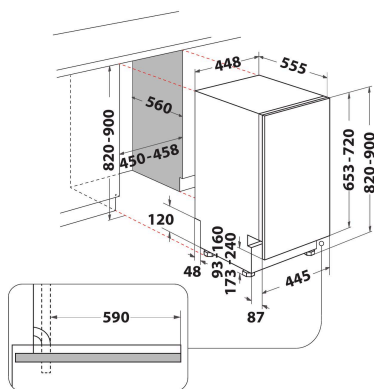


# DSIO 3M24 CS

12NC: 869991672720

GTIN (EAN) kood: 8050147672723

 INDESIT



## PÕHIOMADUSED

Konstruksiooni tüüp	Integreeritav
Paigaldustüüp	Täielikult integreeritud
Juhtimistüüp	Elektroniline
Juhtsätete tüüp	-
Eemaldatav tööpind	Ei
Toote põhivärv	Hõbedane
Elektriühenduse võimsus (W)	1900
Voolutugevus (A)	10
Pinge (V)	220-240
Sagedus (Hz)	50
Toitejuhtme pikkus (cm)	130
Pistiku tüüp	Schuko
Täitevooliku pikkus (cm)	155
Tühjendusvooliku pikkus (cm)	150
Reguleeritavad jalad	Jah - kõik eest
Toote kõrgus	820
Toote laius	448
Toote sügavus	555
Orva min. kõrgus	820
Orva maks. kõrgus	900
Orva min. laius	450
Orva maks. laius	600
Orva sügavus	560
Netokaal (kg)	29.6
Brutokaal (kg)	31.6

## TEHNILISED OMADUSED

Automaatprogrammid	Jah
Sisestatava vee maks. temperatuur (°C)	60
Viitkävituselise valikud	Pidev
Maks. viiteaeg (h)	12
Edenemistähis	-
Digitaalne mahaloendustähis	Ei
Soolatähis	Jah
Loputusvahendi tähis	Jah
Ohutusseade	Jah
Reguleeritav ülemine korv	Jah
Suurim ülemisse korvi mahtuv nõu (cm)	0
Suurim alumisse korvi mahtuv nõu (cm)	0
Maks. arv nõudekomplekte (EL 2017/1369)	10
Kolonne paigaldus	Ei

## ENERGIAMÄRGIS

Energiaohutuse klass (määrus (EL) 2017/1369)	E
100 ökoprogrammi tsükli energiatarve (EL 2017/1369)	76
Energiaohutuse ooteolekus (Psm) (EL 2017/1369)	0,50
Energiaohutuse väljalülitatud olekus (Po) (EL 2017/1369)	0,00
Ökoprogrammi veekulu liitrites tsükli kohta (EL 2017/1369)	9,0
Akustiline õhumüra (EL 2017/1369)	44
Akustilise õhumüra klass (EL 2017/1369)	B
Programmi kestus (HMM) (EL 2017/1369)	4:00