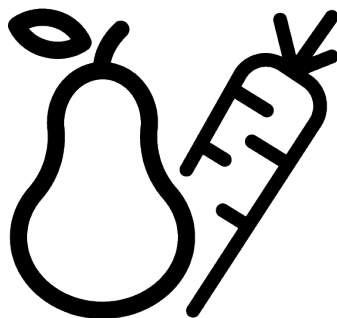




Kühlschrank / Bedienungsanleitung
Хладилник / Ръководство за употреба
Hladnjak / Perilica posuđa



IB55 732 W_IB55 732 X

58 9998 3600/ DE/ BG/ HR/ 2/4_AB/ 28/11/23 15:05
7294840702_7294840704



Bitte lesen Sie zunächst dieses Handbuch

Lieber Kunde,

Bitte lesen Sie dieses Handbuch, bevor Sie das Produkt verwenden.

Vielen Dank, dass Sie sich für dieses Produkt entschieden haben. Wir möchten, dass Sie mit diesem hochwertigen Produkt, das mit modernster Technologie hergestellt wurde, die optimale Effizienz erzielen. Lesen Sie dazu dieses Handbuch und alle anderen mitgelieferten Dokumentationen sorgfältig durch, bevor Sie das Produkt verwenden, und bewahren Sie sie als Referenz auf.

Beachten Sie alle Informationen und Warnungen im Bedienungsanleitung. Auf diese Weise schützen Sie sich und Ihr Produkt vor den Gefahren, die auftreten können.

Bewahren Sie das Bedienungsanleitung auf. Fügen Sie diese Anleitung dem Gerät bei, wenn Sie sie an eine andere Person übergeben.

In dieser Bedienungsanleitung werden folgende Symbole verwendet:



Gefahr, die zum Tod oder zu Verletzungen führen kann.



Wichtige Informationen oder nützliche Tipps zur Bedienung.







Lesen Sie die Bedienungsanleitung.



Brennbares Material, Warnung vor Brandgefahr.

HINWEIS Eine Gefahr, die zu Materialschäden am Produkt oder seiner Umgebung führen kann

	
SUPPLIER'S NAME	MODEL IDENTIFIER → (*)
	

Die in der Produktdatenbank gespeicherten Modellinformationen können über die folgende Website und die Suche nach Ihrer Modellkennung (*) auf dem Energieetikett abgerufen werden.

<https://eprel.ec.europa.eu/>

1	Sicherheitshinweise	4
1.1	Verwendungszweck	4
1.2	Sicherheit von Kindern, gefährdeten Personen und Haustieren	4
1.3	Elektrische Sicherheit.....	5
1.4	Handhabungssicherheit.....	6
1.5	Montagesicherheit	6
1.6	Betriebssicherheit	9
1.7	Sicherheit bei der Lagerung von Lebensmitteln	12
1.8	Wartungs- und Reinigungssicherheit.....	12
1.9	Entsorgung des alten Produkts	13
2	Umwelthinweise.....	14
2.1	Informationen zur Entsorgung:.....	14
3	Ihr Kühlschrank.....	15
4	Installation	15
4.1	Richtiger Ort für die Installation....	15
4.2	Elektrischer Anschluss.....	16
4.3	Anbringen der Kunststoffkeile.....	16
4.4	Einstellen der Füße.....	17
4.5	Warnung vor heißer Oberfläche!...	17
5	Ändern der Türrichtung.....	17
6	Vorbereitung.....	17
6.1	Was man zum Energiesparen tun kann.....	18
6.2	Erste Verwendung	18
6.3	Klimaklasse und Definitionen	19
7	Produktbedienung	19
8	Verwendung des Geräts.....	19
8.1	Bedienfeld des Geräts	19
8.2	Abtauen.....	20
8.3	Aufbewahrung von Lebensmitteln im Kühlfach.....	21
8.4	Auswechseln der Beleuchtungslampe	26
8.5	Umkehren der Türöffnungsseite ..	26
8.6	Feuchtigkeitsregulierter Gemüsefach	26
8.7	Gemüsefach-Technologien.....	26
8.8	Der Eisspeicherraum	27
9	Wartung und Reinigung	27

1 Sicherheitshinweise

- Dieser Abschnitt enthält die notwendigen Sicherheitshinweise, um die Gefahr von Personen- und Sachschäden zu vermeiden.
- Unser Unternehmen haftet nicht für Schäden, die bei Nichtbeachtung dieser Anweisungen entstehen können.



Lassen Sie Montage- und Reparaturarbeiten immer vom Hersteller, einem autorisierten Kundendienst oder einer Person, die von der einführenden Firma beschrieben wird, durchführen.



Verwenden Sie nur Originalersatzteile und Zubehör.



Reparieren oder ersetzen Sie keine Komponenten des Produkts, wenn dies nicht eindeutig in der Bedienungsanleitung angegeben ist.



Nehmen Sie keine Änderungen am Produkt vor.

1.1 Verwendungszweck

- Dieses Produkt ist nicht für den kommerziellen Gebrauch geeignet und sollte nicht für einen anderen als den vorgesehenen Zweck verwendet werden.

- Dieses Produkt ist für den Betrieb in Innenräumen, wie z.B. in Haushalten oder ähnlichem, vorgesehen.

Zum Beispiel;

In den Personalküchen von Geschäften, Büros und anderen Arbeitsumgebungen,
In Bauernhöfen,
In den Räumen von Hotels, Motels oder anderen Erholungseinrichtungen, die von Kunden genutzt werden,
In Herbergen oder ähnlichen Umgebungen,
In Catering-Diensten und ähnlichen Anwendungen außerhalb des Einzelhandels.

- Dieses Produkt darf nicht in offenen oder geschlossenen Außenbereichen wie Schiffen, Wohnmobile, Balkonen oder Terrassen verwendet werden. Wenn das Produkt Regen, Schnee, Sonnenlicht und Wind ausgesetzt wird, besteht Brandgefahr.

1.2 Sicherheit von Kindern, gefährdeten Personen und Haustieren

- Dieses Produkt kann von Kindern ab 8 Jahren und Personen mit unterentwickelten kör-

perlichen, sensorischen oder geistigen Fähigkeiten oder mangelnder Erfahrung und Kenntnis verwendet werden, wenn sie beaufsichtigt werden oder eine Einweisung in den sicheren Gebrauch des Geräts und die damit verbundenen Gefahren erhalten haben.

- Kinder zwischen 3 und 8 Jahren dürfen Lebensmittel in das Kühlerprodukt einlegen und aus ihr entnehmen.
- Kinder und Haustiere dürfen nicht mit dem Produkt spielen, darauf herumklettern oder in das Innere des Produkts gelangen.
- Kinder und Haustiere müssen vom Kabinenbereich (Kompressor), in dem sich elektrische Teile befinden, ferngehalten werden.
- Reinigung und Benutzerwartung darf nicht von Kindern durchgeführt werden, es sei denn, sie werden von jemandem beaufsichtigt.
- Halten Sie Verpackungsmaterialien von Kindern fern! Es besteht Verletzungs- und Erstickengefahr.



1.3 Elektrische Sicherheit

- Das Gerät darf während der Installation, Wartung, Reinigung, Reparatur und des Transports nicht an die Steckdose angeschlossen werden.
- Wenn das Netzkabel beschädigt ist, darf es nur von einem autorisierten Kundendienst ausgetauscht werden, um jegliche Risiken zu vermeiden, die auftreten können.
- Verlegen Sie das Netzkabel nicht unter dem Gerät oder an der Rückseite des Geräts. Stellen Sie keine schweren Gegenstände auf das Netzkabel. Das Netzkabel darf nicht geknickt oder gequetscht werden und nicht mit einer Wärmequelle in Berührung kommen.
- Verwenden Sie keine Verlängerungskabel, Mehrfachsteckdosen oder Adapter, um Ihr Gerät zu betreiben.
- Tragbare Mehrfachsteckdosen oder tragbare Netzteile können sich überhitzen und einen Brand verursachen. Stellen Sie daher keine tragbaren Stromquellen mit Mehrfachsteckdosen hinter oder in der Nähe des Geräts auf.
- Schließen Sie das Netzkabel des Geräts nicht an eine lose oder beschädigte Steckdose

an. Derartige Verbindungen können überhitzen und einen Brand verursachen.

- Der Stecker muss leicht zugänglich sein. Wenn dies nicht möglich ist, muss die Elektroinstallation über einen Mechanismus verfügen, der den gesetzlichen Vorschriften entspricht und alle Anschlüsse vom Netz trennt (Sicherheit, Schalter, Hauptschalter usw.).
- Das Produkt darf nicht mit einem externen Schaltgerät wie z. B. einer Zeitschaltuhr oder einem ferngesteuerten System betrieben werden.
- Benutzen Sie das Produkt nicht, wenn Sie nackte Füße haben oder Ihr Körper nass ist.
- Berühren Sie den Stecker nicht mit nassen Händen!
- Fassen Sie beim Ausstecken des Geräts nicht das Netzkabel, sondern den Stecker an.

1.4 Handhabungssicherheit

- Ziehen Sie unbedingt den Netzstecker, bevor Sie das Gerät tragen.
- Dieses Produkt ist schwer, handhaben Sie es nicht selbst. Wenn das Gerät auf Sie fällt, können Sie sich verletzen. Sto-

ßen Sie beim Transport nicht an und lassen Sie das Gerät nicht fallen.

- Schließen Sie immer die Türen und halten Sie das Gerät nicht an den Türen fest, wenn Sie es transportieren.
- Achten Sie beim Umgang mit dem Gerät darauf, dass das Kühlsystem und die Leitungen nicht beschädigt werden. Nehmen Sie das Gerät nicht in Betrieb, wenn die Leitungen beschädigt sind, und wenden Sie sich an einen autorisierten Kundendienst.

1.5 Montagesicherheit

- Wenden Sie sich für die Montage des Geräts an den autorisierten Kundendienst. Um das Gerät für die Verwendung vorzubereiten, lesen Sie die Informationen in der Bedienungsanleitung und stellen Sie sicher, dass die Strom- und Wasserleitungen den Anforderungen entsprechen. Wenn dies nicht der Fall ist, wenden Sie sich an einen qualifizierten Elektriker und einen Monteur, um die Versorgungsleitungen entsprechend zu installieren. Andernfalls kann es zu einem elektrischen Schlag, Brand, Problemen mit dem Gerät oder Verletzungen kommen.

- Dieses Produkt ist für die Verwendung in einer maximalen Höhe von 2000 Metern über dem Meeresspiegel ausgelegt.
- Halten Sie Kinder vom Installationsbereich fern.
- Überprüfen Sie das Gerät vor der Installation auf eventuelle Schäden. Lassen Sie das Gerät nicht installieren, wenn es beschädigt ist.
- Verwenden Sie bei der Installation, Wartung und Reparatur des Produkts stets persönliche Schutzausrüstung (Handschuhe usw.). Verletzungsgefahr!
- Stellen Sie das Gerät auf eine saubere, ebene und stabile Fläche und balancieren Sie es mit den verstellbaren Füßen aus (durch Drehen der vorderen Füße nach rechts oder links). Andernfalls kann der Kühlschrank umkippen und Verletzungen verursachen.
- Das Gerät muss in einer trockenen und belüfteten Umgebung aufgestellt werden. Legen Sie keine Teppiche, Vorleger oder ähnliche Beläge unter das Gerät. Dies kann zu Brandgefahr durch unzureichende Belüftung führen!
- Die Lüftungsöffnungen dürfen nicht blockiert oder abgedeckt werden. Andernfalls erhöht sich der Stromverbrauch und Ihr Produkt kann beschädigt werden.
- Achten Sie beim Platzieren des Produkts darauf, dass das Netzkabel nicht beschädigt oder eingeklemmt wird.
- Das Produkt darf nicht an Versorgungssysteme und Stromquellen angeschlossen werden, die plötzliche Spannungsschwankungen verursachen können (z. B. eine tragbare Solarstromquelle). Andernfalls kann es durch die abrupten Spannungsschwankungen zu Schäden an Ihrem Produkt kommen!
- Je mehr Kältemittel ein Kühlschrank enthält, desto größer sollte sein Aufstellraum sein. In sehr kleinen Räumen kann bei einem Gasaustritt im Kühlsystem ein brennbares Gas-Luft-Gemisch entstehen. Pro 8 Gramm Kältemittel wird mindestens 1 m³ Rauminhalt benötigt. Die Menge des in Ihrem Produkt verfügbaren Kältemittels ist auf dem Typenschild angegeben.
- Das Gerät darf nicht so aufgestellt werden, dass Stromkabel, der Metallschlauch des Gasherds, Gas- oder Wasserleitungen aus Metall mit der Rück-

wand des Geräts (oder dem Verflüssiger) in Berührung kommen.

- Der Aufstellungsort des Produkts darf nicht der direkten Sonneneinstrahlung ausgesetzt sein und sich nicht in der Nähe von Wärmequellen wie Öfen, Heizkörpern usw. befinden. Wenn Sie die Aufstellung des Produkts in der Nähe einer Wärmequelle nicht vermeiden können, verwenden Sie eine geeignete Isolierplatte und stellen Sie sicher, dass der Mindestabstand zur Wärmequelle wie unten angegeben ist:
 - Mindestens 30 cm Abstand zu Wärmequellen wie Herden, Öfen, Heizgeräten und Heizkörpern usw.,
 - Und mindestens 5 cm Abstand zu Elektroöfen.
- Ihr Produkt hat die Schutzklasse I.
- Schließen Sie das Gerät an eine geerdete Steckdose an, die mit den auf dem Typenschild angegebenen Werten für Spannung, Stromstärke und Frequenz übereinstimmt. Die Steckdose muss mit einer 10A - 16A Sicherung ausgestattet sein. Unser Unternehmen übernimmt keine Haftung für alle Schäden aufgrund einer Nutzung ohne Erdung oder ohne eines Stromanschlusses, der nicht den örtlichen und nationalen Vorschriften genügt.
- Während der Aufstellung muss der Gerätenetzstecker gezogen sein. Andernfalls besteht die Gefahr eines Stromschlags und von Verletzungen!
- Schließen Sie das Netzkabel des Geräts nicht an lose, verbogene, kaputte, schmutzige oder ölige Steckdosen an, die mit Wasser in Berührung kommen können. Derartige Anschlüsse können zu Überhitzung und Feuer führen.
- Verlegen Sie das Netzkabel und die Schläuche (falls vorhanden) des Geräts so, dass sie keine Stolpergefahr darstellen.
- Das Eindringen von Feuchtigkeit und Flüssigkeit in stromführende Teile oder in das Netzkabel kann einen Kurzschluss verursachen. Verwenden Sie das Gerät daher nicht in feuchten Umgebungen oder in Bereichen, in denen Wasser spritzen kann (z.B. Garage, Waschküche usw.). Wenn der Kühlschrank nass geworden ist, ziehen Sie den Stecker und wenden Sie sich an einen autorisierten Kundendienst.

- Schließen Sie Ihren Kühlschrank niemals an Energiespargeräte an. Solche Systeme sind schädlich für das Gerät.
- Beim Entfernen der Abdeckung der Elektronikplatine und der hinteren Abdeckung des Kompressors (falls vorhanden) besteht die Gefahr des Kontakts mit elektrischen Teilen. Entfernen Sie nicht die Abdeckung der Elektronikplatine und die hintere Abdeckung des Kompressors (falls vorhanden). Es besteht die Gefahr eines Stromschlags!

1.6 Betriebssicherheit

- Verwenden Sie niemals chemische Lösungsmittel für das Gerät. Diese Stoffe bergen ein Explosionsrisiko.
- Im Falle eines Defekts ziehen Sie den Stecker aus der Steckdose und nehmen Sie das Gerät nicht in Betrieb, bis es von einem autorisierten Kundendienst repariert wurde. Es besteht die Gefahr eines Stromschlags.
- Stellen Sie keine Flammequelle (z.B. Kerzen, Zigaretten usw.) auf das Gerät oder in dessen Nähe.
- Steigen Sie nicht auf das Gerät. Sturz- und Verletzungsgefahr!
- Beschädigen Sie die Leitungen des Kühlsystems nicht mit scharfen und stechenden Werkzeugen. Das Kältemittel, das beim Durchstechen der Gasrohre, der Rohrverlängerungen oder der oberen Oberflächenbeschichtungen austritt, kann zu Hautreizungen und Verletzungen der Augen führen.
- Stellen Sie keine elektrischen Geräte im Inneren des Kühl-/Gefrierschranks auf und betreiben Sie sie nicht, es sei denn, dies wird vom Hersteller empfohlen.
- Klemmen Sie keine Teile Ihrer Hände oder Ihres Körpers in die beweglichen Teile im Inneren des Geräts ein. Achten Sie darauf, dass Ihre Finger nicht zwischen Kühlschrank und Tür eingeklemmt werden. Seien Sie vorsichtig beim Öffnen und Schließen der Tür, wenn Kinder in der Nähe sind.
- Nehmen Sie Eis, Eiswürfel oder gefrorene Lebensmittel nicht sofort in den Mund, wenn Sie sie aus dem Gefrierschrank nehmen. Frostbeulenrisiko!
- Berühren Sie die Innenwände, die Metallteile des Gefrierschranks oder die im Gefrier-

schränk aufbewahrten Lebensmittel nicht mit nassen Händen. Frostbeulenrisiko!

- Stellen Sie keine Getränkedosen oder Dosen und Flaschen, die Flüssigkeiten enthalten, die gefrieren können, in das Gefrierfach. Dosen oder Flaschen können explodieren. Verletzungsgefahr und Gefahr von Sachschäden!
- Verwenden oder lagern Sie keine temperaturempfindlichen Materialien wie brennbare Sprays, brennbare Gegenstände, Trockeneis oder andere chemische Stoffe in der Nähe des Kühlschranks. Brand- und Explosionsgefahr!
- Bewahren Sie keine explosiven Materialien wie Spraydosen mit brennbaren Stoffen im Inneren des Geräts auf.
- Stellen Sie Dosen, die Flüssigkeiten enthalten, nicht im offenen Zustand auf das Produkt. Wenn Wasser auf ein elektrisches Teil spritzt, besteht die Gefahr eines elektrischen Schlags oder eines Brands.
- Bewahren Sie keine Glasbehälter mit Flüssigkeit im Gefrierfach auf, da sie zerbrechen können.
- Dieses Produkt ist nicht für die Lagerung und Kühlung von Arzneimitteln, Blutplasma, Laborpräparaten oder ähnlichen Materialien und Produkten vorgesehen, die unter die Medizinprodukte-Richtlinie fallen.
- Wenn das Produkt nicht bestimmungsgemäß verwendet wird, kann es zu einer Beschädigung oder Beeinträchtigung der darin gelagerten Produkte kommen.
- Wenn Ihr Kühlschrank mit blauem Licht ausgestattet ist, dürfen Sie nicht mit optischen Geräten in dieses Licht blicken. Schauen Sie nicht über einen längeren Zeitraum direkt in das UV-LED-Licht. Ultraviolette Strahlen können die Augen überanstrengen.
- Befüllen Sie das Produkt nicht mit mehr Inhalt als es aufnehmen kann. Es kann zu Verletzungen oder Schäden kommen, wenn der Inhalt des Kühlschranks beim Öffnen der Tür herunterfällt. Ähnliche Probleme können auch auftreten, wenn ein Gegenstand auf das Gerät gestellt wird.
- Vergewissern Sie sich, dass Sie jegliches Eis oder Wasser, das auf den Boden gefallen sein könnte, entfernt haben, um Verletzungen zu vermeiden.

- Ändern Sie die Position der Ablagen/Flaschenablagen an der Tür Ihres Kühlschranks nur, wenn die Ablagen leer sind. Es besteht Verletzungsgefahr!
- Stellen Sie keine Gegenstände auf das Produkt, die herunterfallen/umkippen können. Diese Gegenstände können beim Öffnen oder Schließen der Tür herunterfallen und Verletzungen und/oder Sachschäden verursachen.
- Schlagen Sie nicht auf Glasflächen und üben Sie keinen übermäßigen Druck darauf aus. Zerbrochenes Glas kann zu Verletzungen und/oder Sachschäden führen.
- Das Kühlsystem in Ihrem Produkt enthält das Kältemittel R600a. Der im Produkt verwendete Kältemitteltyp ist auf dem Typenschild angegeben. Das Gas ist entflammbar. Achten Sie deshalb beim Betrieb des Produkts darauf, dass das Kühlsystem und die Leitungen nicht beschädigt werden. Im Falle einer Beschädigung der Rohre;
 1. Berühren Sie nicht das Produkt oder das Netzkabel.
 2. Halten Sie das Gerät von potenziellen Feuerquellen fern, die das Gerät in Brand setzen könnten.
 3. Belüften Sie den Bereich, in dem das Gerät aufgestellt ist. Verwenden Sie keinen Ventilator.
 4. Wenden Sie sich an den autorisierten Kundendienst.Wenn das Gerät beschädigt ist und Sie ein Gasleck feststellen, halten Sie sich bitte vom Gas fern. Gas kann Erfrierungen verursachen, wenn es mit Ihrer Haut in Kontakt kommt. Bevor Sie alte Produkte entsorgen, die nicht mehr verwendet werden sollen:
 1. Ziehen Sie den Stecker des Netzkabels aus der Steckdose.
 2. Schneiden Sie das Netzkabel ab und ziehen Sie es zusammen mit dem Stecker aus dem Gerät.
 3. Nehmen Sie die Ablagen und Schubladen nicht aus dem Gerät, um zu verhindern, dass Kinder in das Innere des Geräts gelangen können.
 4. Entfernen Sie die Türen.
 5. Bewahren Sie das Gerät so auf, dass es nicht umgestoßen werden kann.
 6. Erlauben Sie Kindern nicht, mit dem ausrangierten Produkt zu spielen.
- Entsorgen Sie das Gerät nicht, indem Sie es ins Feuer werfen. Es besteht Explosionsgefahr.

- Wenn ein Schloss an der Tür des Geräts vorhanden ist, bewahren Sie den Schlüssel außerhalb der Reichweite von Kindern auf.

1.7 Sicherheit bei der Lagerung von Lebensmitteln

Bitte beachten Sie die folgenden Warnhinweise, um den Verderb von Lebensmitteln zu vermeiden:

- Wenn Sie die Türen längere Zeit offen stehen lassen, kann die Temperatur im Inneren des Geräts ansteigen.
- Reinigen Sie regelmäßig die zugänglichen Abflusssysteme, die mit den Lebensmitteln in Berührung kommen.
- Reinigen Sie Wassertanks, die 48 Stunden lang nicht benutzt wurden, und Wasserversorgungssysteme, die mehr als 5 Tage lang nicht benutzt wurden.
- Lagern Sie rohe Fleisch- und Fischprodukte in geeigneten Fächern innerhalb des Produkts. So tropft es nicht auf andere Lebensmittel und kommt nicht mit ihnen in Berührung.

- Zwei-Sterne-Gefrierfächer werden für die Lagerung von vorgefüllten Lebensmitteln, die Herstellung und Lagerung von Eis und Speiseeis verwendet.
- Ein-, Zwei- und Drei-Sterne-Fächer sind nicht zum Einfrieren frischer Lebensmittel geeignet.
- Wenn das Gefrierschrank längere Zeit nicht benutzt wurde, schalten Sie es aus, tauen Sie es ab, reinigen und trocknen Sie es, um das Gehäuse des Geräts zu schützen.

1.8 Wartungs- und Reinigungssicherheit

- Ziehen Sie den Netzstecker des Kühlschranks, bevor Sie ihn reinigen oder Wartungsarbeiten durchführen.
- Ziehen Sie nicht am Türgriff, wenn Sie das Gerät zu Reinigungszwecken bewegen müssen. Ein zu starkes Ziehen am Griff kann zu Verletzungen führen.
- Halten Sie Ihre Hände usw. nicht unter den Kühlschrank. Es kann zu einem Einklemmen kommen oder scharfe Kanten können Verletzungen verursachen.
- Reinigen Sie das Gerät nicht, indem Sie Wasser auf das Gerät und in das Innere des Ge-

räts sprühen oder gießen. Es besteht Stromschlag- und Brandgefahr.

- Verwenden Sie zum Reinigen des Produkts keine scharfen und scheuernden Werkzeuge oder Haushaltsreiniger, Waschmittel, Gas, Benzin, Verdüner, Alkohol, Lacke und ähnliche Substanzen. Verwenden Sie nur Reinigungs- und Pflegemittel, die für die Lebensmittel im Inneren des Geräts unschädlich sind.
- Verwenden Sie zur Reinigung des Geräts und zum Auftauen des Eises im Inneren niemals Dampf oder dampfhaltige Reinigungsmittel. Dampf kommt mit den stromführenden Teilen Ihres Kühlschranks in Berührung und kann einen Kurzschluss oder Stromschlag verursachen.
- Achten Sie darauf, dass Wasser nicht in die Nähe der Lüftungsöffnungen, der elektronischen Schaltkreise oder der Beleuchtung des Geräts gelangt.
- Verwenden Sie ein sauberes, trockenes Tuch, um Staub oder Fremdkörper an den Steckerspitzen abzuwischen. Verwenden Sie kein nasses oder feuchtes Tuch, um den Stecker

zu reinigen. Andernfalls besteht die Gefahr eines Brands oder Stromschlags.



1.9 Entsorgung des alten Produkts

Befolgen Sie bei der Entsorgung Ihres alten Produkts die nachstehenden Anweisungen:

- Um zu verhindern, dass sich Kinder versehentlich im Gerät einschließen, deaktivieren Sie die Türverriegelung, falls sie vorhanden ist.
- Spritzer von Kühlmittel sind schädlich für die Augen. Beschädigen Sie beim Entsorgen des Geräts keine Teile des Kühlsystems.
- Es kann tödlich sein, wenn das Kompressoröl verschluckt wird oder in die Atemwege eindringt.
- Das Kühlsystem Ihres Produkts enthält R600a-Gas, wie auf dem Typenschild angegeben. Das Gas ist entflammbar. Entsorgen Sie das Gerät nicht, indem Sie es ins Feuer werfen. Es besteht Explosionsgefahr!
- C-Pentan wird als Treibmittel in Isolierschaum verwendet und ist ein brennbarer Stoff. Entsorgen Sie das Gerät nicht, indem Sie es ins Feuer werfen.

2 Umwelthinweise

2.1 Informationen zur Entsorgung:

Einhaltung der EEAG-Richtlinie und Entsorgung des Altgeräts:



Dieses Produkt entspricht der EEAG-Richtlinie (2012/19/EU). Dieses Produkt trägt das Klassifizierungssymbol für Elektro- und Elektronik-Altgeräte (EEAG).

Dieses Symbol gibt an, dass dieses Produkt am Ende seiner Lebensdauer nicht zusammen mit dem normalen Hausmüll entsorgt werden darf. Das gebrauchte Gerät muss zur Wiederverwertung von elektrischen und elektronischen Geräten an die offizielle Sammelstelle zurückgegeben werden. Um diese Sammelsysteme zu finden, wenden Sie sich bitte an Ihre örtlichen Behörden oder Händler, bei denen das Produkt gekauft wurde. Jedes Haushalt spielt eine wichtige Rolle bei der Rückgewinnung und dem Recycling von Altgeräten. Eine ord-

nungsgemäße Entsorgung gebrauchter Geräte trägt dazu bei, mögliche negative Folgen für die Umwelt und die menschliche Gesundheit zu vermeiden.

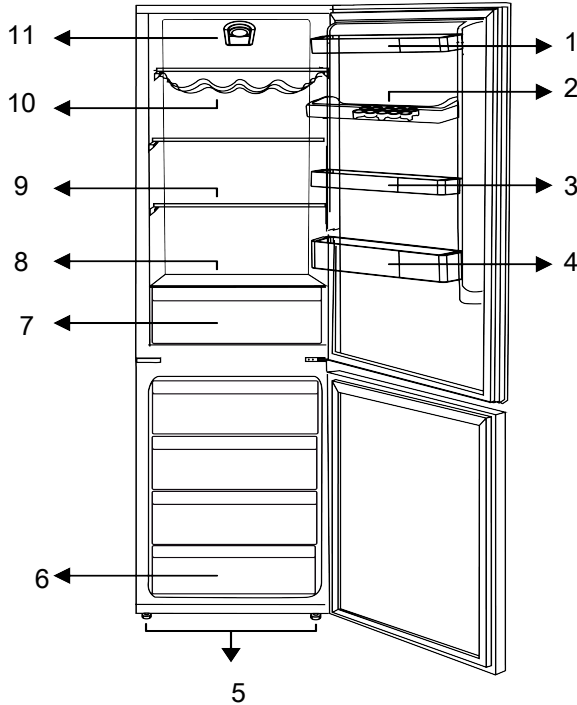
Einhaltung der RoHS-Richtlinie:

Das von Ihnen gekaufte Gerät entspricht der RoHS-Richtlinie der EU (2011/65/EU). Es enthält keinerlei Materialien, die gemäß der Richtlinie als schädlich oder verboten gelten.



Information zur Verpackung

Das Verpackungsmaterial für dieses Erzeugnis wurde aus Recyclingstoffen gemäß unseren nationalen Umweltschutzvorschriften hergestellt. Entsorgen Sie das Verpackungsmaterial nicht mit dem Hausmüll oder anderen Abfällen. Bringen Sie es zu einer von den örtlichen Behörden eingerichteten Sammelstelle für Verpackungsmaterial.




- | | |
|-------------------------------------|---------------------------------|
| 1 Türregal | 2 Eierhalter |
| 3 Türregal | 4 Flaschenablage |
| 5 Verstellbare Füße | 6 Schubladen für Gefriergut |
| 7 Fach für Milchprodukte | 8 Deckel und Glas des Kühlfachs |
| 9 Einstellbares Regal | 10 Flaschenablage |
| 11 Steuerung der Temperaturregelung | |

***Optional:** Die Abbildungen in dieser Bedienungsanleitung sind schematisch und stimmen möglicherweise nicht genau mit Ihrem

Produkt überein. Wenn Ihr Produkt nicht die relevanten Teile enthält, beziehen sich die Informationen auf andere Modelle.

4 Installation

 Lesen Sie zuerst den Abschnitt „Sicherheitshinweise“!

4.1 Richtiger Ort für die Installation

Wenden Sie sich für die Montage des Geräts an den autorisierten Kundendienst. Um das Gerät für die Installation vorzubereiten, lesen Sie die Informationen in der Bedienungsanleitung und stellen Sie sicher, dass

die Strom- und Wasserleitungen den Anforderungen entsprechen. Wenn dies nicht der Fall ist, wenden Sie sich an einen Elektriker und einen Monteur, um die Versorgungsleitungen entsprechend zu installieren.



WARNUNG:

Der Hersteller haftet nicht für alle Schäden, die entstehen, wenn diese Arbeiten von nicht dazu befugten Personen aufgeführt werden.



WARNUNG:

Während der Aufstellung muss der Gerätenetzstecker gezogen sein. Andernfalls besteht ein ernsthaftes Risiko für schwere Verletzungen mit Todesfolge.



WARNUNG:

Sollte die Eingangsöffnung am Aufstellungsort zu schmal für das Gerät sein, bauen Sie die Gerätetür ab und drehen Sie das Gerät auf die Seite. Wenden Sie sich an den zuständigen Kundendienst, wenn sich das Problem so nicht lösen lässt.

- Stellen Sie das Gerät auf eine ebene Fläche, um Vibrationen zu vermeiden.
- Stellen Sie das Produkt mindestens 30 cm von Heizung, Herd und ähnlichen Wärmequellen und mindestens 5 cm von Elektroöfen entfernt auf.
- Setzen Sie das Produkt keinem direkten Sonnenlicht aus und bewahren Sie es nicht in feuchten Umgebungen auf.
- Ihr Produkt benötigt eine ausreichende Luftzirkulation, um effizient zu funktionieren. Wenn das Produkt in eine Nische gestellt wird, denken Sie daran, mindestens 5 cm Abstand zwischen dem Produkt und der Decke, der Rückwand und den Seitenwänden zu lassen.
- Prüfen Sie, ob die Rückwand-Abstands-schutzkomponente an ihrem Standort vorhanden ist (falls mit dem Produkt geliefert).

- Wenn die Komponente nicht verfügbar ist oder verloren geht oder heruntergefallen ist, positionieren Sie das Produkt so, dass zwischen der Rückseite des Produkts und der Wand des Raums mindestens 5 cm Abstand verbleiben. Der Freiraum an der Rückseite ist wichtig für den effizienten Betrieb des Produkts.

4.2 Elektrischer Anschluss



Verwenden Sie für den Anschluss an des Stromnetz keine Verlängerungskabel oder Mehrfachsteckdosen.



Ein beschädigtes Kabel darf nur vom autorisierten Kundendienst ausgetauscht werden.

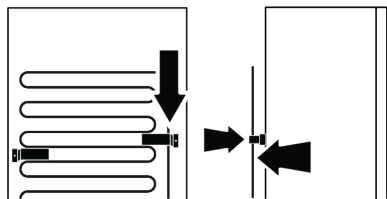


Wenn Sie zwei Kühlschränke nebeneinander aufstellen, müssen Sie einen Mindestabstand von wenigstens 4 cm zwischen beiden Geräten einhalten.

- Unser Unternehmen übernimmt keine Haftung für alle Schäden aufgrund einer Nutzung ohne Erdung oder eines Stromanschlusses, der nicht den örtlichen Vorschriften genügt.
- Das Netzkabel muss nach der Aufstellung gut zugänglich sein.
- Verwenden Sie keinen Mehrfachstecker mit oder ohne Verlängerungskabel zwischen der Steckdose und dem Kühlschrank.

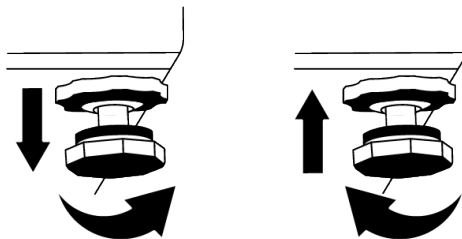
4.3 Anbringen der Kunststoffkeile

Der Kondensator des Kühlschranks befindet sich auf der Rückseite. Um den Stromverbrauch zu minimieren und die Energieeffizienz zu erhöhen, müssen der obere Teil des Kondensators nach hinten gezogen und wie in der Abbildung gezeigt gesichert werden. Wenn der Kondensator nach hinten gezogen wird, rasten die Halterungen oben rechts und links ein und die Position des Kondensators ist gesichert.



4.4 Einstellen der FüÙe

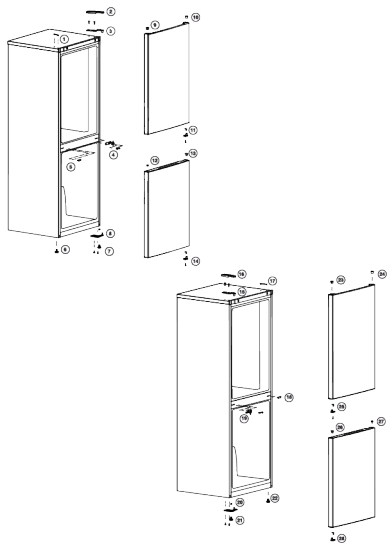
Wenn sich das Gerat nicht im Gleichgewicht befindet, stellen Sie die vorderen verstellbaren FuÙe ein, indem Sie sie nach rechts oder links drehen.



4.5 Warnung vor heiÙer Oberflache!

Die Seitenwande Ihres Produkts sind mit Kuhlerrohren ausgestattet, um das Kuhlsystem zu verbessern. Hochdruckflussigkeit kann durch diese Oberflachen flieÙen und heiÙe Oberflachen an den Seitenwanden verursachen. Dies ist normal und erfordert keine Wartung. Seien Sie vorsichtig, wenn Sie diese Bereiche kontaktieren.

5 andern der Turrichtung



6 Vorbereitung



Lesen Sie zuerst den Abschnitt „Sicherheitshinweise“!

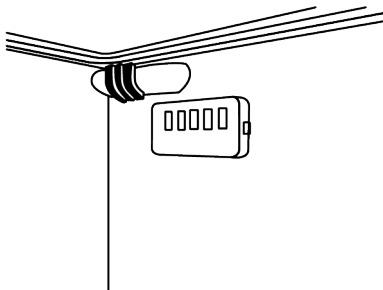
6.1 Was man zum Energiesparen tun kann



Der Anschluss des Produkts an elektronische Energiesparsysteme ist schädlich, da er das Produkt beschädigen kann.

- Dieses Kühlgerät ist nicht für die Verwendung als Einbaugerät vorgesehen
- Lassen Sie die Kühlschranktür nicht über längere Zeit hinweg offen.
- Stellen Sie keine heißen Speisen oder Getränke in den Kühlschrank.
- Überfüllen Sie den Kühlschrank nicht. Ein Blockieren der inneren Luftzirkulation verringert die Kühlleistung.
- Da heiße und feuchte Luft nicht direkt in Ihr Produkt eindringt, wenn die Türen nicht geöffnet werden, optimiert sich Ihr Produkt unter Bedingungen, die zum Schutz Ihrer Lebensmittel ausreichen. Unter diesen Umständen arbeiten Funktionen und Komponenten wie Kompressor, Lüfter, Heizung, Abtauung, Beleuchtung, Display usw. bedarfsgerecht und mit minimalem Energieverbrauch.
- Falls mehrere Optionen vorhanden sind, müssen Glasböden so platziert werden, dass die Luftauslässe an der Rückwand nicht blockiert werden und vorzugsweise so, dass die Luftauslässe unterhalb des Glasbodens bleiben. Diese Kombination kann dazu beitragen, die Luftverteilung und die Energieeffizienz zu verbessern.
- Es wird dringend empfohlen, bei der Lagerung die untere Schublade zu verwenden.
- Abhängig von den Eigenschaften des jeweiligen Modells kann das Auftauen von Tiefkühlware im Frischfach Energie sparen und die Qualität der auftauenden Lebensmittel bewahren.
- Um die maximale Menge an Lebensmitteln in das Gefrierfach Ihres Kühlschranks zu laden, können die oberen Schubladen herausgenommen werden und die Lebensmittel sollten auf die Draht-/Glasböden gelegt werden.

- Achten Sie darauf, dass die Lebensmittel nicht mit dem unten beschriebenen Temperatursensor des Frischfachs in Berührung kommen.



- Wenn Sie mit dem Sensor in Berührung kommen, kann der Energieverbrauch des Geräts steigen.
- Lebensmittel sind in den Schubladen im Kühlfach aufzubewahren, um Energie zu sparen und Lebensmittel unter besseren Bedingungen zu schützen.
- Lebensmittelverpackungen dürfen nicht in direktem Kontakt mit dem Temperatursensor im Gefrierfach stehen.

6.2 Erste Verwendung

Bevor Sie den Kühlschrank das erste Mal verwenden, achten Sie darauf, alle Vorbereitungen gemäß dieser Bedienungsanleitung, insbesondere wie in den Abschnitten „Wichtige Hinweise zur Sicherheit und zum Umweltschutz“ und „Aufstellung“ beschrieben, durchzuführen.

- Lassen Sie das leere Gerät mindesten 6 lang laufen und öffnen Sie dabei nicht Tür, sofern es nicht absolut notwendig sein sollte.
- Die Temperaturänderung, die durch das Öffnen und Schließen der Tür während der Verwendung des Produkts verursacht wird, kann normalerweise zu Kondenswasserbildung führen, die auf Tür-/Korpusregalen und Glaswaren in das Produkt gestellt werden.



Wenn der Kompressor sich einschaltet, ist ein Geräusch zu hören. Es ist normal, dass das Produkt Geräusche macht, auch wenn der Kompressor nicht läuft, da im Kühlsystem Flüssigkeit und Gas komprimiert werden können.



Es ist normal, dass die vorderen Ränder des Kühlschranks warm sind. Diese sind so gestaltet, dass sie erwärmen, um Kondensation zu vermeiden.



Bei einigen Modellen schaltet sich die Anzeigetafel 1 Minuten nach dem Schließen der Tür automatisch aus. Sie wird wieder aktiviert, wenn die Tür offen ist oder eine beliebige Taste gedrückt wird.

6.3 Klimaklasse und Definitionen

Bitte beachten Sie die Klimaklasse auf dem Typenschild Ihres Geräts. Je nach Klimaklasse ist eine der folgenden Informationen auf Ihr Gerät anwendbar.

- **SN** Langfristig gemäßigtes Klima: Dieses Kühlgerät ist für den Einsatz bei Umgebungstemperaturen zwischen 10 °C und 32 °C ausgelegt.
- **N**: Gemäßigtes Klima: Dieses Kühlgerät ist für den Einsatz bei Umgebungstemperaturen zwischen 16°C und 32 °C ausgelegt.
- **ST**: Subtropisches Klima: Dieses Kühlgerät ist für den Einsatz bei Umgebungstemperaturen zwischen 16°C und 38°C ausgelegt.
- **T**: Tropisches Klima: Dieses Kühlgerät ist für den Einsatz bei Umgebungstemperaturen zwischen 16°C und 43°C ausgelegt.

7 Produktbedienung



Lesen Sie zuerst den Abschnitt „Sicherheitshinweise“!

- Verwenden Sie keine mechanischen Werkzeuge oder andere Werkzeuge als die Empfehlungen des Herstellers, um den Auftauvorgang zu beschleunigen.
- Nutzen Sie Teile des Kühlschranks, wie z.B. die Tür oder die Schubladen nicht als Unterstützung oder als Trittbrett. Dies kann dazu führen, dass das Produkt umkippt oder seine Komponenten beschädigt werden.
- Das Gerät darf nur zur Aufbewahrung von Lebensmitteln verwendet werden.

- Schalten Sie das Wasserventil aus, wenn Sie nicht zu Hause sind (z.B. im Urlaub) und die Eismaschine oder den Wasserspender längere Zeit nicht benutzen. Andernfalls können Wasserlecks auftreten.

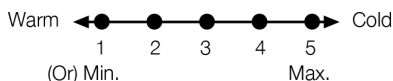
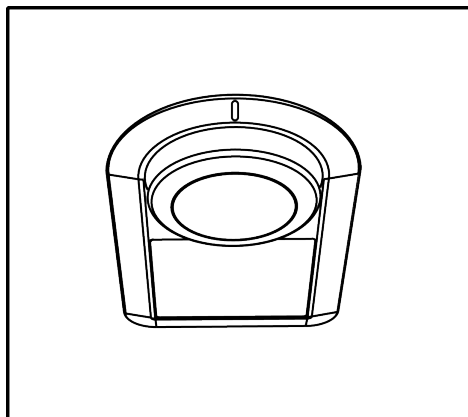
Pausieren des Programms

- Wenn Sie das Gerät für längere Zeit nicht benutzen, ziehen Sie den Stecker aus der Steckdose.
- Entfernen Sie die Lebensmittel, um Gerüche zu vermeiden.
- Warten Sie, bis das Eis geschmolzen ist, reinigen Sie den Innenraum und lassen Sie ihn trocknen; lassen Sie die Türen offen, um eine Beschädigung der inneren Kunststoffteile zu vermeiden.

8 Verwendung des Geräts

8.1 Bedienfeld des Geräts

Die Betriebstemperatur wird über den Temperaturregler eingestellt.



0=Systemkühlung aus

1=Niedrigste Kühleinstellung (wärmste Einstellung)

5=Höchste Kühleinstellung (kälteste Einstellung)

Die durchschnittliche Temperatur im Inneren des Kühlfachs sollte etwa $+5^{\circ}\text{C}$ betragen.

Bitte wählen Sie eine Einstellung, die der gewünschten Temperatur entspricht.

Bitte beachten Sie, dass im Kühlbereich unterschiedliche Temperaturen herrschen werden.

Die kälteste Zone befindet sich direkt über dem Kühlfach.

Die Innentemperatur hängt auch von der Umgebungstemperatur ab, davon, wie oft die Tür geöffnet wird, und von der Menge der im Kühlschrank gelagerten Lebensmittel.

Häufiges Öffnen der Tür lässt die Innentemperatur ansteigen.

Es wird daher empfohlen, die Tür so schnell wie möglich wieder zu schließen, nachdem sie aus irgendeinem Grund geöffnet wurde.

Die Innentemperatur Ihres Kühlschranks kann sich aus den folgenden Gründen ändern:

- Saisonale Temperaturen;

- häufiges Öffnen der Tür und lange offen lassen;
- Einlegen von Lebensmitteln in den Kühlschrank, ohne zu warten, bis sie Raumtemperatur erreicht haben;
- Der Standort des Kühlschranks im Raum (z.B. Sonneneinstrahlung).

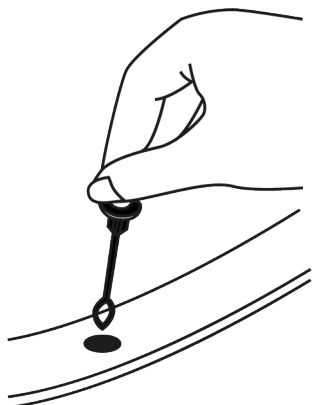
Sie können die aus diesen Gründen schwankende Innentemperatur mit Hilfe des Thermostats ausgleichen.

8.2 Abtauen

A) Kühlfach

Die Abtauung des Kühlfachs erfolgt automatisch. Während des Abtauens können sich Wassertropfen an der Rückseite des Kühlfachs bilden, wo sich der versteckte Verdampfer befindet. Einige Tröpfchen können auf dem Liner verbleiben und nach Abschluss des Auftauens wieder einfrieren. Achten Sie darauf, dass die Gegenstände im Kühlschrank nicht mit der Rückwand in Berührung kommen, da sie sonst durch die Wassertropfen nass werden. Verwenden Sie keine spitzen oder scharfen Gegenstände wie Messer, Gabeln usw., um gefrorene Tropfen zu entfernen.

Wenn das Abtauwasser nicht aus dem Abfangkanal abläuft, prüfen Sie, ob das Abflussrohr durch Lebensmittelpartikel verstopft ist. Das Ablaufrohr kann durch Drücken des mitgelieferten Spezialkunststoffkolbens in das Ablaufrohr gereinigt werden. Wenn die Eisschicht eine Dicke von 7 mm (1/4") erreicht, verringern Sie die Einstellung, um die automatische Abtauung erneut zu starten.



B) Gefrierfach

Das Abtauen ist dank eines speziellen Auffangbehälters sehr einfach und mühelos. Tauen Sie zweimal im Jahr ab oder wenn sich eine Eisschicht von etwa 7 (1/4") mm gebildet hat. Um den Abtauvorgang zu starten, trennen Sie das Gerät von der Steckdose und ziehen Sie den Netzstecker.

8.3 Aufbewahrung von Lebensmitteln im Kühlfach

Aufbewahrung von Lebensmitteln im Kühlfach

- Die Temperatur des Fachs steigt stark an, wenn die Fachtür häufig geöffnet und geschlossen wird und lange Zeit offen bleibt; dies kann die Lebensdauer der Lebensmittel verkürzen und zum Verderben der Lebensmittel führen.
- Um Geruchs- und Geschmacksveränderungen zu vermeiden, sollten die Lebensmittel in geschlossenen Behältern aufbewahrt werden.
- Lagern Sie nicht zu viele Lebensmittel in Ihrem Kühlschrank. Um eine bessere und gleichmäßige Kühlung zu erreichen, legen Sie die Lebensmittel getrennt voneinander so ein, dass die kalte Luft durch sie hindurchströmen kann.
- Sorgen Sie für Luftzirkulation, indem Sie einen Zwischenraum zwischen den Lebensmitteln und der Innenwand lassen. Wenn Sie die Lebensmittel an die Rückwand lehnen, können sie einfrieren.
- Bringen Sie gekochte warme Speisen auf Zimmertemperatur, bevor Sie sie in den Kühlschrank stellen. Dann können Sie die lauwarmen Speisen in die unteren Fächer des Kühlschranks stellen. Stellen Sie die lauwarmen Speisen nicht in die Nähe von Lebensmitteln, die leicht verderben können.
- Achten Sie besonders darauf, die als gefroren verkauften Lebensmittel nicht mit den frischen Lebensmitteln zu vermischen.
- Tauen Sie Ihre gefrorenen Lebensmittel im Frischhaltefach auf. Auf diese Weise können Sie das Frischhaltefach durch die Verwendung von Tiefkühlkost kühlen und Energie sparen.
- Lagern Sie unreife Südfrüchte (Mango, Melonen, Papaya, Banane, Ananas) im Kühlschrank, um den Reifeprozess zu beschleunigen. Dies ist nicht empfehlenswert, da sich dadurch die Lagerzeit verkürzt.

Alle Lebensmittel sollten in mehrere Lagen Zeitungspapier eingewickelt und an einem kalten Ort gelagert werden (z. B. im Kühlschrank oder in der Speisekammer).

Um den Abtauvorgang zu beschleunigen, können Sie einen Behälter mit heißem Wasser vorsichtig in das Innere des Gefriergeräts stellen.

Verwenden Sie keine spitzen oder scharfen Gegenstände wie Messer oder Gabeln um das Eis zu entfernen.

Verwenden Sie zum Abtauen niemals einen Haartrockner, eine elektrische Heizung oder ähnliche elektrische Geräte.

Wischen Sie das Tauwasser, das sich unter dem Gefrierfach angesammelt hat, mit einem Schwamm ab. Trocknen Sie den Innenraum nach dem Abtauen vollständig ab.

- Zwiebeln, Knoblauch, Ingwer und anderes Wurzelgemüse sollten Sie nicht im Kühlschrank, sondern in einem dunklen und kalten Raum aufbewahren.
- Wenn Sie feststellen, dass ein Lebensmittel im Kühlschrank verdorben ist, werfen Sie es weg und reinigen Sie das Zubehör, das mit dem Lebensmittel in Berührung gekommen ist.
- Um Speisen wie Suppen und Eintöpfe, die in großen Töpfen gekocht werden, schnell abzukühlen, können Sie sie in eigenen flachen Behältern in den Kühlschrank stellen.
- Stellen Sie unverpackte Lebensmittel nicht in die Nähe von Eiern.
- Bewahren Sie Obst und Gemüse getrennt auf und lagern Sie jede Sorte zusammen (z.B. Äpfel mit Äpfeln, Karotten mit Karotten).
- Nehmen Sie grünes Gemüse aus dem Plastikbeutel und legen Sie es in den Kühlschrank, nachdem Sie es in ein Papiertuch oder ein Trockentuch eingewickelt haben. Wenn Sie diese Art von Lebensmitteln waschen, bevor Sie sie in den Kühlschrank stellen, denken Sie daran, sie zu trocknen.
- Sie können sowohl eine feuchte Umgebung schaffen als auch für einen Luftstrom sorgen, indem Sie Obst und Gemüse, die zum Austrocknen neigen, in perforierten oder unverschlossenen Plastiktüten aufbewahren.
- Abgesehen von den Fällen, in denen in der Umgebung extreme Bedingungen herrschen, bleiben die Lebensmittel sowohl im Frischfach als auch im Gefrierfach länger frisch, wenn Sie Ihr Produkt (auf der Tabelle der empfohlenen Werte) auf die angegebenen Werte einstellen.

Lagern Sie Lebensmittel je nach ihren Eigenschaften an verschiedenen Orten:	
Essen	Standort
Eier	Türregal
Molkereiprodukte (Butter, Käse)	Falls verfügbar, Null-Grad-Fach (für Frühstücksnahrung)
Obst, Gemüse und Grünzeug	Obst-/Gemüsefach, Gemüse- oder EverFresh+-Fach (sofern vorhanden)
Frisches Fleisch, Geflügel, Fisch, Wurst usw. Gekochte Lebensmittel	Falls verfügbar, Null-Grad-Fach (für Frühstücksnahrung)
Servierfertige Lebensmittel, verpackte Produkte, Konserven und eingelegte Lebensmittel	Obere Regale oder Türregal
Getränke, Flaschen, Gewürze und Snacks	Türregal

Lagerung von Lebensmitteln im Gefrierfach

- Sie können die Schnellgefrierfunktion 4-6 Stunden vor dem Einfrieren aktivieren und eine schnellere Abkühlung vornehmen.
- Bringen Sie warme Speisen auf Raumtemperatur, bevor Sie sie in das Gefrierfach legen.
- Lebensmittel, die eingefroren werden sollen, müssen entsprechend der zu verzehrenden Größe in Portionen aufgeteilt und in separaten Verpackungen eingefroren werden.
- Es wird empfohlen, die Lebensmittel zu verpacken, bevor sie in den Gefrierfach gelegt werden.
- Um zu verhindern, dass die Lagerzeit abläuft, schreiben Sie das Einfrierdatum, die Uhrzeit und den Namen des Produkts auf die Verpackung, entsprechend der Lagerzeit der verschiedenen Lebensmittel.
- Verbrauchen Sie die aufgetauten Lebensmittel schnell. Aufgetaute Lebensmittel können nicht wieder eingefroren werden, es sei denn, sie werden gekocht. Es ist nicht sicher, die wieder eingefrorenen frischen Lebensmittel nach dem Auftauen ohne Kochen zu verzehren.

- Bringen Sie beim Einfrieren frischer Lebensmittel diese nicht mit bereits gefrorenen Lebensmitteln in Kontakt. Andernfalls werden die gefrorenen Lebensmittel aufgetaut.

Aufbewahrung der Lebensmittel, die tiefgekühlt verkauft werden

- Befolgen Sie stets die Anweisungen des Herstellers in Bezug auf die Zeit, in der Sie Ihre Lebensmittel aufbewahren müssen. Überschreiten Sie nicht die in diesen Anweisungen angegebene Zeit!
- Um die Qualität der Lebensmittel zu schützen, sollten Sie die Zeitspanne zwischen Kauf und Lagerung so kurz wie möglich halten.
- Kaufen Sie Tiefkühlkost, die bei -18 °C oder niedrigeren Temperaturen gelagert wird.
- Vermeiden Sie den Kauf von Lebensmitteln, deren Verpackungen mit Eis usw. bedeckt sind. Dies bedeutet, dass das Produkt teilweise aufgetaut und wieder

eingefroren werden könnte. Die Temperatur wirkt sich auf die Qualität der Lebensmittel aus.

- Überschreiten Sie nicht die vom Lebensmittelhersteller empfohlene Lagerzeit. Nehmen Sie nur so viele Lebensmittel aus dem Gefrierschrank, wie Sie benötigen.
- Abgesehen von den Fällen, in denen in der Umgebung extreme Bedingungen herrschen, bleiben die Lebensmittel sowohl im Frischfach als auch im Gefrierfach länger frisch, wenn Sie Ihr Produkt (auf der Tabelle der empfohlenen Werte) auf die angegebenen Werte einstellen.
- Wenn das Frischhaltefach auf eine niedrigere Temperatur eingestellt ist, kann frisches Obst und Gemüse teilweise gefroren sein.
- Die Zwei-Sterne-Fächer sind für vorgefrorene Lebensmittel geeignet. Eiscreme und Eiswürfel können darin aufbewahrt werden.
- Gefrieren Sie keine Lebensmittel in Fächern mit einem, zwei und drei Sternen.

Fleisch und Fisch		Vorbereitung	Längste Lagerzeit (Monat)	
Fleischprodukte	Kalb	Steak	Schneiden Sie sie 2 cm dick und legen Sie Folie dazwischen oder wickeln Sie sie fest mit Stretch ein	6-8
		Rösten	Packen Sie die Fleischstücke in einen Kühlschrankbeutel oder wickeln Sie sie fest mit Stretch ein	6-8
		Würfel	In kleinen Stücken	6-8
		Schnitzel, Koteletts	Indem Sie Folie zwischen geschnittene Scheiben legen oder einzeln mit Stretch einwickeln	6-8
	Hammelfleisch	Koteletts	Indem Sie Folie zwischen Fleischstücken legen oder einzeln mit Stretch einwickeln	4-8
		Rösten	Packen Sie die Fleischstücke in einen Kühlschrankbeutel oder wickeln Sie sie fest mit Stretch ein	4-8
		Würfel	Packen Sie das zerkleinerte Fleisch in einen Kühlschrankbeutel oder wickeln Sie sie fest mit Stretch ein	4-8
	Rindfleisch	Rösten	Packen Sie die Fleischstücke in einen Kühlschrankbeutel oder wickeln Sie sie fest mit Stretch ein	8-12
		Steak	Schneiden Sie sie 2 cm dick und legen Sie Folie dazwischen oder wickeln Sie sie fest mit Stretch ein	8-12
		Würfel	In kleinen Stücken	8-12
		Gekochtes Fleisch	Durch Verpacken in kleinen Stücken in einem Kühlschrankbeutel	8-12
	Hackfleisch	Ohne Gewürze in flachen Beuteln	1-3	
	Innereien (Stück)	In Stücken	1-3	
	Fermentierte Wurst - Salami	Es sollte auch dann verpackt sein, wenn es ein Gehäuse hat.	1-3	
	Schinken	Durch Platzieren von Folie zwischen geschnittenen Scheiben	2-3	
Geflügel und Jagdtiere	Huhn und Pute	Durch Einwickeln in Folie	4-6	
	Gans	Durch Einwickeln in Folie (Portionen sollten 2,5 kg nicht überschreiten)	4-6	
	Ente	Durch Einwickeln in Folie (Portionen sollten 2,5 kg nicht überschreiten)	4-6	
	Hirsch, Kaninchen, Reh	Durch Einwickeln in Folie (Portionen sollten 2,5 kg nicht überschreiten und ihre Knochen sollten getrennt werden)	6-8	
Fisch und Meeresfrüchte	Süßwasserfische (Forelle, Karpfen, Kranich, Wels)	Nach gründlicher Reinigung der Innenseite und der Schuppen sollten diese gewaschen und getrocknet werden, und die Schwanz- und Kopfteile sollten bei Bedarf geschnitten werden.	2	
	Magerer Fisch (Wolfsbarsch, Steinbutt, Seezunge)		4-6	
	Fetthaltiger Fisch (Bonito, Makrele, Bluefish, Rotbarbe, Sardelle)		2-4	
	Schaltiere	Gereinigt und in Säcken	4-6	
	Kaviar	In seiner Verpackung in einem Aluminium- oder Kunststoffbehälter	2-3	

„Die in der Tabelle angegebenen Haltbarkeitsfristen basieren auf einer Lagertemperatur von -18°C.“

Obst und Gemüse	Vorbereitung	Längste Lagerzeit (Monat)
Bohnen und Stangenbohnen	Durch Schock kochen für 3 Minuten nach dem Waschen und Schneiden in kleine Stücke	10-13
Grüne Erbse	Durch Schock kochen für 2 Minuten nach dem Schälen und Waschen	10-12
Kohl	Durch Schock 1-2 Minuten nach dem Reinigen kochen	6-8
Karotte	Durch Schock 3-4 Minuten kochen lassen, nachdem gereinigt und in Scheiben geschnitten wurde	12
Pfeffer	Nach dem Schneiden des Stiels 2-3 Minuten kochen lassen, in zwei Teile teilen und die Samen trennen	8-10
Spinat	Nach dem Waschen und Reinigen 2 Minuten lang unter Schock kochen	6-9
Lauch	Durch Schock 5 Minuten nach dem Zerhacken kochen	6-8
Blumenkohl	Durch Schock in etwas Zitronenwasser für 3-5 Minuten kochen, nachdem die Blätter getrennt wurden, den Kern in Stücke schneiden	10-12
Auberginen	Nach dem Waschen und Schneiden in 2 cm große Stücke 4 Minuten lang unter Schock kochen	10-12
Kürbis	Durch Schock kochen für 2-3 Minuten nach dem Waschen und Schneiden in 2 cm Stücke	8-10
Pilz	Durch leichtes Anbraten in Öl und Auspressen von Zitrone darauf	2-3
Mais	Durch Reinigen und Verpacken in Kolben oder Granulat	12
Apfel und Birne	Durch Schock kochen für 2-3 Minuten nach dem Schälen und Schneiden	8-10
Aprikose und Pfirsich	In zwei Hälften teilen und die Samen extrahieren	4-6
Erdbeere und Himbeere	Durch Waschen und Schälen	8-12
Gebackene Früchte	Durch Zugabe von 10% Zucker in den Behälter	12
Pflaume, Kirsche, Sauerkirsche	Durch Waschen und Schälen der Stiele	8-12

„Die in der Tabelle angegebenen Haltbarkeitsfristen basieren auf einer Lagertemperatur von -18°C.“

Milchprodukte	Vorbereitung	Längste Lagerzeit (Monat)	Lagerbedingungen
Käse (außer Feta-Käse)	Durch Platzieren von Folie zwischen geschnittenen Scheiben	6-8	Es kann zur kurzfristigen Lagerung in der Originalverpackung aufbewahrt werden. Zur Langzeitlagerung sollte es auch in Aluminium- oder Kunststoffolie eingewickelt werden.
Butter, Margarine	In eigener Verpackung	6	In eigener Verpackung oder in Plastikbehältern

„Die in der Tabelle angegebenen Haltbarkeitsfristen basieren auf einer Lagertemperatur von -18°C.“

"Die Menge an frischen Lebensmitteln, die für einen bestimmten Zeitraum eingefroren werden kann, ist auf dem Typenschild angegeben.

Gefrierschrank Details

Gemäß den IEC 62552-Standards muss das Gefrierschrank über eine Kapazität zum Einfrieren von 4,5 kg an Lebensmitteln bei Temperaturen von -18°C oder niedriger von 25°C in 24 Stunden pro jeweils 100 Liter an Gefrierfachvolumen verfügen.

Lebensmittel können über eine längere Zeit hinweg nur bei Temperaturen von weniger als -18 °C gelagert werden.

Sie können die Lebensmittel über Monate frisch halten (im Gefrierschrank bei Temperaturen von oder niedriger als -18 °C Grad). Die einzufrierenden Lebensmittel dürfen nicht mit bereits tiefgekühlten Produkten in Berührung kommen, um ein teilweises Auftauen zu verhindern.

Blanchieren Sie das Gemüse und gießen Sie das Wasser ab, um die Lagerzeit bei Tiefkühlung zu verlängern. Legen Sie das Gefriergut nach dem Abgießen in luftdichte Verpackungen und dann in das Gefrierschrank. Bananen, Tomaten, Salat, Sellerie, gekochte Eier, Kartoffeln und vergleichbare Lebensmittel dürfen nicht eingepackt werden. Wenn diese Lebensmittel eingefroren werden, werden nur der Nährwert und die Verzehreigenschaften beeinträchtigt. Eine Verrottung, die die menschliche Gesundheit bedroht, kommt nicht in Frage.

Platzierung der Lebensmittel

Regale im Gefrierfach: Verschiedene Tiefkühlkost wie Fleisch, Fisch, Eiscreme, Gemüse usw.

Regale im Kühlfach: Lebensmittel in Töpfen, Behältern mit Deckeln und Verschlusskappen, sowie Eier (geschlossenen Gefäßen)

Kühlfachtürregale: Kleine und verpackte Lebensmittel oder Getränke

Gemüsefach: Gemüse und Obst

Fach für frische Lebensmittel: Feinkostprodukte (Frühstücksprodukte, Fleischprodukte, die in kurzer Zeit verzehrt werden)

8.4 Auswechseln der Beleuchtungslampe

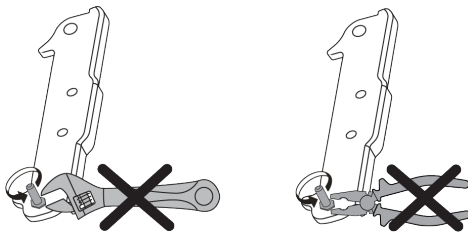
Rufen Sie den autorisierten Kundendienst an, wenn die Glühbirne/LED für die Beleuchtung Ihres Kühlschranks ausgetauscht werden soll.

Die in diesem Gerät verwendeten Lampen können nicht für die Hausbeleuchtung verwendet werden. Die beabsichtigte Verwen-

dung dieser Lampe soll dem Benutzer helfen, Lebensmittel sicher und bequem in den Kühl- / Gefrierschrank zu stellen.

8.5 Umkehren der Türöffnungsseite

Die Türöffnungsseite Ihres Kühlschranks kann je nach Aufstellort umgedreht werden. Wenn Sie dies benötigen, sollten Sie unbedingt den nächsten autorisierten Service anrufen.



8.6 Feuchtigkeitsregulierter Gemüsefach

Bei diesem System leitet das luft- und feuchtigkeitsdurchlässige Material, das in der doppellagigen Gemüsefachabdeckung verwendet wird, die feuchte Luft, die sich an der Decke des Gemüsefachs sammelt und die Kondensation in der Zwischenschicht der Gemüsefachabdeckung verursacht, weiter, und ein Teil der feuchten Luft wird durch die Öffnungen in der Gemüsefachabdeckung abgeleitet. Auf diese Weise wird sowohl der Feuchtigkeitsausgleich im Kühlraum gewährleistet als auch die Kondensation an der Decke minimiert.

8.7 Gemüsefach-Technologien

Blaue Beleuchtung

Obst und Gemüse, die im Gemüsefach gelagert werden, das mit blaues Licht beleuchtet wird, setzen ihre Photosynthese durch den Wellenlängeneffekt des blauen Lichts fort und bewahren so ihren Vitamin-gehalt.

Obst und Gemüse, im Gemüsefach gelagert werden, das mit der -Technologie beleuchtet wird, bewahren ihren Vitamingehalt länger dank der blauen, grünen, roten Lichter und dunklen Zyklen, die einen Tageszyklus simulieren.

Wenn die Tür Ihres Kühlschranks während der Dunkelperiode der -Technologie geöffnet wird, erkennt Ihr Kühlschrank dies automatisch und beleuchtet das Gemüsefach jeweils für Ihre Zweckmäßigkeit mit einem der blauen, grünen oder roten Lichter. Nachdem Sie die Kühlschranktür geschlossen haben, wird die Dunkelumlaufzeit fortgesetzt, was die Nachtzeit in einem Tageszyklus darstellt.

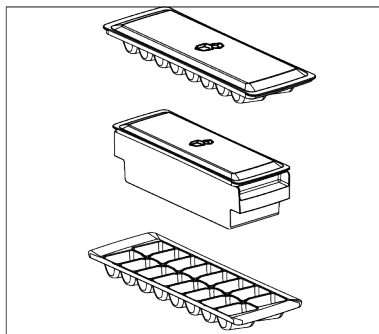
8.8 Der Eisspeicherraum

Eisbehälter

Mit dem Eisbehälter können Sie ganz einfach Eis aus dem Kühlschrank entnehmen.

Verwendung des Eisbehälters

1. Nehmen Sie den Eisbehälter aus dem Gefrierfach.
2. Füllen Sie den Eisbehälter mit Wasser.
3. Stellen Sie den Eisbehälter in das Gefrierfach. Das Eis sollte nach ca. zwei Stunden fertig sein.
4. Nehmen Sie den Eisbehälter aus dem Gefrierfach und biegen Sie ihn leicht über den Halter, den Sie servieren möchten. Eis wird leicht in den Servierhalter geschüttet.



9 Wartung und Reinigung



WARNUNG:

Lesen Sie zuerst den Abschnitt „Sicherheitshinweise“!



WARNUNG:

Ziehen Sie den Netzstecker bevor Sie das Kühlschranks reinigen.

- Verwenden Sie zum Reinigen des Produkts keine scharfen oder scheuernden Werkzeuge. Verwenden Sie keine Materialien wie Haushaltsreiniger, Seifen, Reinigungsmittel, Gas, Benzin, Verdüner, Alkohole, Wachs usw.
- Der Staub muss mindestens einmal im Jahr vom Lüftungsgitter auf der Rückseite des Produkts entfernt werden (ohne die Abdeckung zu öffnen). Reinigen Sie das Produkt nur mit einem trockenen Tuch.
- Achten Sie darauf, dass die Abdeckung der Lampen und sonstige Elektroteile nicht mit Wasser in Kontakt kommen.
- Reinigen Sie die Tür nur mit einem feuchten Tuch. Entfernen Sie den gesamten Inhalt, um die Tür- und Gehäuseregale zu entfernen. Entfernen Sie die Türregale, indem Sie sie nach oben heben. Reinigen Sie die Türeinsätze gründlich und setzen Sie sie sodann wieder ein, indem Sie diese nach unten gleiten lassen.
- Verwenden Sie kein chlorhaltiges Wasser bzw. chlorhaltige Reinigungsmittel zur Reinigung der Außenflächen und chrombeschichteten Teile des Geräts. Chlor lässt metallische Oberflächen rosten.
- Verwenden Sie keine scharfen und abrasiven Werkzeuge, Seife, Reinigungsmittel, Reinigungsmittel, Gas, Benzin, Lacke und ähnliche Substanzen, um eine Verformung des Kunststoffteils und das Entfernen von Drucken auf dem Teil zu verhindern. Verwenden Sie zum Reinigen warmes Wasser und ein weiches Tuch und trocknen Sie es anschließend ab.

- Bei Produkten ohne Frostschutzfunktion können Wassertropfen und Eisbildung bis zu einer Fingerdicke an der Rückwand des Gefrierfachs auftreten. Nicht reinigen und niemals Öle oder ähnliche Materialien auftragen.
- Verwenden Sie ein leicht angefeuchtetes Mikrofasertuch, um die Außenfläche des Produkts zu reinigen. Schwämme und andere Arten von Reinigungskleidung können Kratzer verursachen.
- Um alle entfernbaren Komponenten während der Reinigung der Innenfläche des Produkts zu reinigen, waschen Sie diese Komponenten mit einer milden Lösung aus Seife, Wasser und Karbonat. Gründlich waschen und trocknen. Kontakt von Wasser mit Beleuchtungskomponenten und dem Bedienfeld verhindern.



VORSICHT:

Verwenden Sie auf keiner Innenfläche Essig, Reinigungsalkohol oder andere Reinigungsmittel auf Alkohobasis.

Außenflächen aus Edelstahl

Verwenden Sie ein nicht scheuerndes Reinigungsmittel aus rostfreiem Stahl und tragen Sie es mit einem weichen, fusselfreien

10 Fehlerbehebung

Prüfen Sie diese Liste, bevor Sie sich an den Kundendienst wenden. So sparen Sie Zeit und Geld. Diese Liste enthält häufige Beanstandungen, die nicht auf Verarbeitungs- oder Materialfehler zurückzuführen sind. Bestimmte hier aufgeführte Merkmale treffen möglicherweise nicht auf Ihr Produkt zu.

Der Kühlschrank funktioniert nicht.

- Der Netzstecker ist nicht vollständig eingesteckt. >>> Stecken Sie den Stecker vollständig in die Steckdose.
- Die Sicherung in der Steckdose, die das Produkt mit Strom versorgt, oder die Hauptsicherung ist durchgebrannt. >>> Prüfen Sie die Sicherung.

Tuch auf. Wischen Sie zum Polieren die Oberfläche vorsichtig mit einem mit Wasser angefeuchteten Mikrofasertuch ab und verwenden Sie eine trockene Poliergämsse. Folgen Sie immer den Adern des Edelstahls.

Gerüche verhindern

Das Gerät wurde ohne die Verwendung von Geruch erzeugenden Materialien hergestellt. Jedoch kann die unsachgemäße Lagerung von Lebensmitteln wie auch eine unzureichende Reinigung der Innenräume zur Entstehung von Gerüchen führen.

- Um dies zu vermeiden, sollten Sie den Innenraum mit kohlenstoffhaltigem Wasser alle vierzehn Tage reinigen.
- Bewahren Sie die Lebensmittel in versiegelten Behältern auf, da Mikroorganismen, die von Lebensmitteln in nicht versiegelten Behältern stammen, einen schlechten Geruch verursachen.
- Bewahren Sie keine verdorbenen Lebensmittel bzw. solche mit abgelaufenem Haltbarkeitsdatum im Kühlschrank auf.

Schutz der Kunststoffoberflächen

Auf Kunststoffoberflächen ausgelaufenes Öl kann diese beschädigen. Reinigen Sie daher solche Verschmutzungen unverzüglich.

Kondenswasser an der Seitenwand des Kühlfachs (MULTI ZONE, COOL CONTROL und FLEXI ZONE).

- Die Tür wird zu häufig geöffnet. >>> Achten Sie darauf, die Tür des Geräts nicht zu häufig zu öffnen.
- Die Umgebung ist zu feucht. >>> Stellen Sie das Gerät nicht in feuchten Umgebungen auf.
- Flüssigkeitshaltige Lebensmittel werden in unverschlossenen Behältern aufbewahrt. >>> Bewahren Sie die Lebensmittel, die Flüssigkeiten enthalten, in versiegelten Behältern auf.
- Die Tür des Geräts steht offen. >>> Lassen Sie die Tür des Geräts nicht für längere Zeit offen.

- Der Thermostat ist auf eine sehr kühle Temperatur eingestellt. >>> Stellen Sie den Thermostat auf eine angemessene Temperatur ein.

Der Kompressor funktioniert nicht.

- Bei einem plötzlichen Stromausfall oder wenn der Netzstecker gezogen und wieder eingesteckt wird, ist der Gasdruck im Kühlsystem des Geräts nicht ausgeglichen, wodurch die thermische Sicherung des Kompressors ausgelöst wird. Das Gerät schaltet sich nach etwa 6 Minuten wieder ein. Wenn das Gerät nach diesem Zeitraum nicht wieder anläuft, wenden Sie sich an den Kundendienst.
- Die Abtauung ist aktiv. >>> Dies ist normal für ein vollautomatisches Abtauungsprodukt. Die Abtauung wird regelmäßig durchgeführt.
- Das Gerät ist nicht eingesteckt. >>> Vergewissern Sie sich, dass das Netzkabel eingesteckt ist.
- Die Temperatur ist falsch eingestellt. >>> Wählen Sie die richtige Temperatureinstellung.
- Der Strom ist ausgefallen. >>> Das Gerät arbeitet normal weiter, sobald die Stromversorgung wiederhergestellt ist.

Das Betriebsgeräusch des Kühlschranks nimmt während des Betriebs zu.

- Die Betriebsleistung des Geräts kann je nach den Schwankungen der Umgebungstemperatur variieren. Dies ist normal und stellt keine Fehlfunktion dar.

Der Kühlschrank läuft zu oft oder zu lange.

- Das neue Gerät ist möglicherweise größer als das vorherige. Größere Produkte sind länger in Betrieb.
- Die Raumtemperatur ist möglicherweise zu hoch. >>> Das Gerät läuft normalerweise über längere Zeit bei höherer Raumtemperatur.
- Das Gerät wurde möglicherweise vor kurzem eingesteckt oder es wurde ein neues Lebensmittel hineingelegt. >>> Das Gerät braucht länger, um die eingestellte Tem-

peratur zu erreichen, wenn es kürzlich eingesteckt wurde oder ein neues Lebensmittel hineingelegt wurde. Das ist normal.

- Möglicherweise wurden kürzlich große Mengen heißer Lebensmittel in das Gerät gelegt. >>> Legen Sie keine heißen Lebensmittel in das Gerät.
- Die Türen wurden häufig geöffnet oder für längere Zeit offen gehalten. >>> Die warme Luft, die sich im Inneren bewegt, lässt das Gerät länger laufen. Öffnen Sie die Türen nicht zu häufig.
- Die Tür des Gefrier- oder Kühlgeräts ist möglicherweise angelehnt. >>> Vergewissern Sie sich, dass die Türen vollständig geschlossen sind.
- Das Gerät ist möglicherweise auf eine zu niedrige Temperatur eingestellt. >>> Stellen Sie die Temperatur auf eine höhere Stufe und warten Sie, bis das Produkt die eingestellte Temperatur erreicht hat.
- Die Türdichtung des Kühl- oder Gefrier-schranks ist möglicherweise verschmutzt, abgenutzt, kaputt oder nicht richtig eingesetzt. >>> Reinigen oder ersetzen Sie die Dichtung. Eine beschädigte/gerissene Türdichtung führt dazu, dass das Gerät länger laufen muss, um die aktuelle Temperatur zu halten.

Die Temperatur des Gefrierfachs ist sehr niedrig, aber die Temperatur des Kühlfachs ist ausreichend.

- Die Temperatur des Gefrierfachs ist auf eine sehr niedrige Temperatur eingestellt. >>> Stellen Sie die Temperatur des Gefrierfachs auf eine höhere Stufe und prüfen Sie erneut.

Die Temperatur im Kühlfach ist sehr niedrig, aber die Temperatur im Gefrierfach ist ausreichend.

- Die Temperatur des Kühlfachs ist sehr niedrig eingestellt. >>> Stellen Sie die Temperatur des Kühlfachs auf eine höhere Temperatur ein und überprüfen Sie sie erneut.

Die Lebensmittel in den Schubladen des Kühlfachs sind gefroren.

- Die Temperatur des Kühlfachs ist sehr niedrig eingestellt. >>> Stellen Sie die Temperatur des Kühlfachs auf eine höhere Temperatur ein und überprüfen Sie sie erneut.

Die Temperatur im Kühl- oder Gefrierfach ist zu hoch.

- Die Kühlfachtemperatur ist sehr hoch eingestellt. >>> Die Temperatureinstellung des Kühlfachs wirkt sich auf die Temperatur im Gefrierfach aus. Warten Sie, bis die Temperatur der betreffenden Teile ein ausreichendes Niveau erreicht hat, indem Sie die Temperatur der Kühl- oder Gefrierfächer ändern.
- Die Türen wurden häufig geöffnet oder für längere Zeit offen gehalten. >>> Öffnen Sie die Türen nicht zu häufig.
- Die Tür kann angelehnt sein. >>> Schließen Sie die Tür vollständig.
- Das Gerät wurde möglicherweise vor kurzem eingesteckt oder es wurde ein neues Lebensmittel hineingelegt. >>> Das ist normal. Das Gerät braucht länger, um die eingestellte Temperatur zu erreichen, wenn es kürzlich eingesteckt wurde oder ein neues Lebensmittel hineingelegt wurde.
- Möglicherweise wurden kürzlich große Mengen heißer Lebensmittel in das Gerät gelegt. >>> Legen Sie keine heißen Lebensmittel in das Gerät.

Schütteln oder Geräusche.

- Der Untergrund ist nicht eben oder nicht stabil >>> Wenn das Produkt bei langsamer Bewegung wackelt, stellen Sie die Ständer ein, um das Produkt auszubalancieren. Vergewissern Sie sich auch, dass der Boden ausreichend stabil ist, um das Gerät zu tragen.
- Auf dem Gerät abgestellte Gegenstände können Geräusche verursachen. >>> Entfernen Sie alle auf dem Gerät abgestellten Gegenstände.
- Das Gerät macht Geräusche von fließenden Flüssigkeiten, Sprühern usw.

- Die Funktionsweise des Produkts beinhaltet Flüssigkeits- und Gasströme. >>> Dies ist normal und stellt keine Fehlfunktion dar.

Aus dem Gerät kommt ein Windgeräusch.

- Das Produkt verwendet einen Ventilator für den Kühlprozess. Dies ist normal und stellt keine Fehlfunktion dar.

An den Innenwänden des Produkts bildet sich Kondenswasser.

- Heißes oder feuchtes Wetter führt zu verstärkter Vereisung und Kondensation. Dies ist normal und stellt keine Fehlfunktion dar.
- Die Türen wurden häufig geöffnet oder für längere Zeit offen gehalten. >>> Öffnen Sie die Türen nicht zu häufig; wenn sie offen sind, schließen Sie die Tür.
- Die Tür kann angelehnt sein. >>> Schließen Sie die Tür vollständig.

An der Außenseite des Geräts oder zwischen den Türen bildet sich Kondenswasser.

- Die Umgebungsluft kann feucht sein, dies ist bei feuchtem Wetter ganz normal. >>> Das Kondenswasser wird sich auflösen, wenn die Luftfeuchtigkeit reduziert wird.

Der Innenraum riecht schlecht.

- Das Produkt wird nicht regelmäßig gereinigt. >>> Reinigen Sie den Innenraum regelmäßig mit einem Schwamm, warmem Wasser und kohlenstoffhaltigem Wasser.
- Bestimmte Halterungen und Verpackungsmaterialien können Geruch verursachen. >>> Verwenden Sie geruchsneutrale Halterungen und Verpackungsmaterialien.
- Die Lebensmittel wurden in nicht verschlossenen Behältern gelagert. >>> Lagern Sie die Lebensmittel in geschlossenen Behältern. Mikroorganismen können auf unverschlossene Lebensmittel überspringen und unangenehme Gerüche verursachen.
- Entfernen Sie alle abgelaufenen oder verdorbenen Lebensmittel aus dem Gerät.

Die Tür schließt nicht.

- Lebensmittelverpackungen können die Tür blockieren. >>> Entfernen Sie alle Gegenstände, die die Türen blockieren.
- Das Gerät steht nicht ganz aufrecht auf dem Boden. >>> Stellen Sie die Ständer so ein, dass das Gerät im Gleichgewicht ist.
- Die Oberfläche ist nicht eben oder nicht stabil >>> Vergewissern Sie sich, dass die Oberfläche eben und ausreichend stabil ist, um das Produkt zu tragen.

Das Gemüsefach ist eingeklemmt.

- Die Lebensmittel können mit dem oberen Teil der Schublade in Kontakt sein. >>> Ordnen Sie die Lebensmittel in der Schublade neu an.

Temperatur auf der Oberfläche des Produkts.

- Während des Betriebs Ihres Geräts kann zwischen zwei Türen, an den Seitenwänden und im hinteren Grillbereich eine hohe Temperatur festgestellt werden. Dies ist normal und erfordert keine Wartung.

Das Gebläse läuft weiter, wenn die Tür geöffnet wird.

- Das Gebläse kann weiterlaufen, wenn die Gefrierschranktür geöffnet ist.



WARNUNG: Wenn das Problem nach Befolgen der Anweisungen in diesem Abschnitt weiterhin besteht, wenden Sie sich an Ihren Händler oder einen autorisierten Kundendienst. Versuchen Sie nicht, das Gerät zu reparieren. Das ist normal.

HAFTUNGSAUSSCHLUSS / WARNUNG

Einige (einfache) Störungen können vom Endbenutzer in angemessener Weise behoben werden, ohne dass ein Sicherheitsproblem oder eine unsichere Verwendung entsteht, vorausgesetzt, sie werden innerhalb der Grenzen und in Übereinstimmung mit den folgenden Anweisungen durchgeführt (siehe Abschnitt „Selbstreparatur“).

Sofern im Abschnitt „Selbstreparatur“ nicht anders angegeben, müssen Reparaturen von registrierten Fachwerkstätten durchgeführt werden, um Sicherheitsprobleme zu vermeiden. Eine registrierte Fachwerkstatt ist eine Fachwerkstatt, die vom Hersteller gemäß den in den Rechtsakten gemäß der Richtlinie 2009/125/EG beschriebenen Methoden Zugang zu den Anweisungen und der Ersatzteilliste dieses Produkts erhalten hat.

Allerdings kann nur der Kundendienst (d.h. autorisierte Fachwerkstätten), den Sie über die in der Bedienungsanleitung/ Garantiekarte angegebene Telefonnummer oder über Ihren Vertragshändler erreichen können, Leistungen im Rahmen der Garantiebedingungen erbringen. Bitte beachten Sie daher, dass bei Repara-

turen durch (die nicht autorisiert sind durch) Fachwerkstätten die Garantie erlischt.

Selbstreparatur

Folgende Ersatzteile können vom Endverbraucher selbst repariert werden: Türgriffe, Türscharniere, Ablagen, Körbe und Türdichtungen (eine aktualisierte Liste ist ab dem 1. März 2021 auch unter verfügbar).

Um die Produktsicherheit zu gewährleisten und die Gefahr von schweren Verletzungen zu vermeiden, müssen die genannten Selbstreparaturen gemäß den Anweisungen in der Bedienungsanleitung für Selbstreparaturen oder auf durchgeführt werden. Ziehen Sie zu Ihrer Sicherheit den Netzstecker des Produkts, bevor Sie eine Selbstreparatur durchführen.

Reparatur- und Instandsetzungsversuche durch Endverbraucher für Teile, die nicht in dieser Liste enthalten sind, und/oder die nicht gemäß den Anweisungen in den Benutzerhandbüchern für die Selbstreparatur oder unter durchgeführt werden, können zu Sicherheitsproblemen führen, die nicht von zu verantworten sind, und führen zum Erlöschen der Garantie für das Produkt.

Daher wird den Endnutzern dringend empfohlen, von Reparaturversuchen abzusehen, die nicht in der genannten Ersatzteilliste aufgeführt sind, und sich in solchen Fällen an autorisierte Fachwerkstätten oder registrierte Fachwerkstätten zu wenden. Im Gegenteil, solche Versuche können Sicherheitsprobleme verursachen und das Produkt beschädigen und in der Folge Feuer, Überschwemmungen, Stromschläge und schwere Personenschäden hervorrufen. Zum Beispiel, aber nicht ausschließlich, müssen die folgenden Reparaturen an autorisierte Fachwerkstätten oder registrierte Fachwerkstätten gerichtet werden: Kompressor, Kühlkreislauf, Hauptplatine, Inverterplatine, Displayplatine, usw.

Der Hersteller/Verkäufer kann in keinem Fall haftbar gemacht werden, wenn der Endverbraucher die oben genannten Bestimmungen nicht einhält.

Die Ersatzteilverfügbarkeit des von Ihnen gekauften Kühlschranks beträgt 10 Jahre, während dieser Zeit sind Original-Ersatzteile für den ordnungsgemäßen Betrieb des Kühlschranks verfügbar.

Die Mindestgarantiedauer für den von Ihnen gekauften Kühlschrank beträgt 24 Monate.

Dieses Produkt ist mit einer Lichtquelle der Energieklasse „G“ ausgestattet.

Die Lichtquelle in diesem Produkt darf nur von autorisierte Fachwerkstätten ausgetauscht werden.

Моля, първо прочетете това ръководство за потребителя!

Уважаеми клиенти


Моля, прочетете това ръководство преди да използвате продукта.


Благодарим ви, че избрахте този продукт. Бихме искали да постигнете оптимална ефективност от този висококачествен продукт, който е произведен по най-съвременна технология. За да направите това, прочетете внимателно това ръководство и всяка друга предоставена документация, преди да използвате продукта и го запазете като справка.


Обърнете внимание на цялата информация и предупреждения в ръководството за потребителя. По този начин ще защитите себе си и продукта си от опасностите, които могат да възникнат.


Запазете ръководството за употреба. Включете това ръководство към устройството, ако го предадете на някой друг.

В ръководството за потребителя се използват следните символи:




	Опасност, която може да доведе до смърт или нараняване.
--	---

	Важна информация или полезни съвети за работа.
--	--

	Прочетете ръководството за потребителя.
--	---

	Запалим материал, предупреждение срещу опасност от пожар.
--	---

ЗАБЕЛЕЖКА Опасност, която може да причини материални щети на продукта или заобикалящата го среда

	Информацията за модела, както се съхранява в базата данни за продукта, може да бъде достигната, като влезете в следния уебсайт и потърсите идентификатора на вашия модел (*), който се намира на енергийния етикет. https://eprel.ec.europa.eu/	
SUPPLIER'S NAME		MODEL IDENTIFIER → (*)
		

Съдържание

1	Инструкции за безопасност	38
1.1	Начин на употреба.....	38
1.2	Безопасност за деца, уязвими хора и домашни любимци.....	38
1.3	Електрическа безопасност.....	39
1.4	Безопасност при работа.....	40
1.5	Безопасност при монтажа.....	40
1.6	Безопасност при експлоатация.....	43
1.7	Безопасност при съхранение на храни.....	46
1.8	Безопасност при поддръжка и почистване	46
1.9	Изхвърляне на стария продукт.....	47
2	Инструкции за околната среда. 48	48
2.1	Съответствие с директивата WEEE и изхвърляне на отпадъчния продукт.....	48
3	Вашият Хладилник	49
4	Монтаж	49
4.1	Правилно място за монтаж.....	49
4.2	Електрическа връзка	50
4.3	Поставяне на пластмасови клинове	50
4.4	Регулиране на краката	51
4.5	Предупреждение за гореща повърхност	51
5	Промяна на посоката на отваряне на вратата	51
6	Подготовка	51
6.1	Какво да направите за спестяване на енергия	52
6.2	Първа употреба	52
6.3	Климатичен клас и дефиниции.....	53
7	Начин на ползване на продукта 53	53
8	Използване на продукта	53
8.1	Контролен панел на продукта ..	53
8.2	Размразяване	54
8.3	Съхранение на храна в охладителното отделение	55
8.4	Смяна на осветителната лампа.....	60
8.5	Обръщане на страната на отваряне на вратата.....	60
8.6	Отделение за плодове и зеленчуци с контролирана влажност.....	60

8.7	Технологии за отделенията за плодове и зеленчуци	61
8.8	Място за съхранение на лед.....	61
9	Почистване и грижа.....	61
10	Отстраняване на неизправности	62

1 Инструкции за безопасност

- Този раздел включва инструкциите за безопасност, необходими за предотвратяване на риска от нараняване или материални щети.
- Нашата компания не носи отговорност за щети, които могат да възникнат, ако тези инструкции не се спазват.



Операциите по монтаж и ремонт винаги се извършват от производител, оторизиран сервиз или лице, което ще бъде описано от фирмата вносител.



Използвайте само оригинални резервни части и аксесоари.



Не ремонтирайте и не заменяйте който и да е компонент на продукта, освен ако това не е ясно указано в ръководството за потребителя.



Не извършвайте никакви модификации по продукта.

1.1 Начин на употреба

- Този продукт не е подходящ за търговска употреба и не трябва да се използва за цели, различни от предназначението му.
- Този продукт е предназначен за работа в интериори, като домакинства или подобни.

Например;

В кухните за персонала на магазини, офиси и други работни среди,
Във фермерските къщи,
В обекти на хотели, мотели или други почивни бази, които се използват от клиентите,
В хостели или подобни среди,
В кетъринг услуги и подобни приложения извън търговията на дребно.

- Този продукт не трябва да се използва в открити или затворени външни среди като плавателни съдове, кемпери, балкони или тераси. Излагането на продукта на дъжд, сняг, слънчева светлина и вятър може да доведе до риск от пожар.



1.2 Безопасност за деца, уязвими хора и домашни любимци

- Този продукт може да се използва от деца на възраст над 8 години и лица с недостатъчно развити физически, сетивни или умствени способности или липса на опит и познания, ако са под надзор или са били инструктирани относно използването на уреда по безопасен начин и опасностите участващи.

- Деца между 3 и 8 години имат право да поставят и изваждат храна в/от охладителя.
- Децата и домашните любимци не трябва да си играят с продукта, да се катерят по продукта или да влизат в продукта.
- Децата и домашните любимци трябва да се държат далеч от зоната на кабината (компресора), където се намират електрическите части.
- Почистването и поддръжката на уреда не трябва да се извършват от деца, освен ако няма някой, който ги наблюдава.
- Пазете опаковъчните материали далеч от деца. Риск от нараняване и задушаване.
- Не пъхайте захранващия кабел под продукта или в задната част на продукта. Не поставяйте тежки предмети върху захранващия кабел. Захранващият кабел не трябва да се огъва, смачква и да влиза в контакт с източник на топлина.
- Не използвайте удължител, мултищепсел или адаптер, за да работите с вашия продукт.
- Преносимите многофункционални щепсели или преносимите захранвания могат да прегреят и да причинят пожар. Затова не използвайте разклонител, преносими източници на захранване зад или в близост до продукта.
- Не включвайте захранващия кабел на продукта в разхлабен или повреден електрически контакт. Тези видове връзки могат да прегреят и да причинят пожар.
- Щепселът трябва да е леснодостъпен. Ако това не е възможно, на електрическата инсталация трябва да има механизъм, който отговаря на електрическото законодателство и който изключва всички клеми от

1.3 Електрическа безопасност

- Продуктът не трябва да се включва в контакта по време на монтаж, поддръжка, почистване, ремонт и транспортиране.
- Ако захранващият кабел е повреден, той трябва да бъде заменен само от оторизиран сервиз, за да се избегнат всякакви рискове, които могат да възникнат.

електрическата мрежа (предпазител, превключвател, главен прекъсвач и др.).

- Продуктът не трябва да се използва с външно превключващо устройство, например таймер, или система с дистанционно управление.
- Не използвайте продукта, когато краката ви са боси или тялото ви е мокро.
- Не докосвайте щепсела с мокри ръце.
- Когато изключвате уреда, не хващайте хранящия кабел, а щепсела.

1.4 Безопасност при работа

- Уверете се, че сте изключили уреда от контакта, преди да пренесете продукта.
- Този продукт е тежък, не опитвайте да се справите с него сами. Може да възникнат наранявания, ако продуктът падне върху вас. Не се блъскайте и не изпускате продукта, докато го транспортирате.
- Винаги затваряйте вратите и не дръжте продукта за вратите, докато го транспортирате.

- Внимавайте да не повредите охладителната система и тръбите, докато боравите с продукта. Не работете с продукта, ако тръбите са повредени и се свържете с оторизиран сервиз.

1.5 Безопасност при монтажа

- Свържете се с оторизирания сервиз за монтаж на продукта. За да подготвите продукта за употреба, вижте информацията в ръководството за потребителя и се уверете, че електрическата и водоснабдителната мрежа са необходими. Ако не, обадете се на квалифициран електротехник и водопроводчик, за да организират необходимите комунални услуги. Неспазването на това може да доведе до токов удар, пожар, проблеми с продукта или нараняване.
- Този продукт е предназначен за употреба на максимална надморска височина от 2000 метра.
- Пазете децата далеч от зоната на монтаж.
- Проверете за повреди по продукта, преди да го монтирате. Не монтирайте продукта, ако е повреден.

- Винаги използвайте лични предпазни средства (ръкавици и др.) по време на монтаж, поддръжка и ремонт на продукта. Опасност от нараняване!
- Поставете продукта върху чиста, равна и твърда повърхност и го балансирайте с регулируемите крака (чрез завъртане на предните крачета надясно или наляво). В противен случай хладилникът може да се преобърне и да причини наранявания.
- Продуктът трябва да се монтира в суха и проветрива среда. Не дръжте килими, мокети или подобни покривки под продукта. Това може да доведе до риск от пожар в резултат на неадекватна вентилация!
- Не блокирайте и не покривайте вентилационните отвори. В противен случай консумацията на енергия се увеличава и вашият продукт може да се повреди.
- Когато поставяте продукта, уверете се, че захранващият кабел не е повреден или притиснат.
- Продуктът не трябва да се свързва към захранващи системи и източници на енергия, които могат да предизвикат внезапни промени в напрежението (напр. преносим източник на слънчева енергия). В противен случай може да възникне повреда на вашия продукт в резултат на резките колебания на напрежението!
- Колкото повече хладилен агент съдържа един хладилник, толкова по-голямо трябва да бъде помещението за монтаж. В много малки помещения може да се получи запалима газо-въздушна смес в случай на изтичане на газ в охладителната система. Необходим е най-малко 1 m³ обем за всеки 8 грама хладилен агент. Количеството на наличния хладилен агент във вашия продукт е посочено на етикета за типа.
- Продуктът никога не трябва да се поставя така, че захранващите кабели, металният маркуч на газовата печка, металните тръби за газ или вода да влизат в контакт със задната стена на продукта (или с кондензатора).
- Мястото на монтаж на продукта не трябва да бъде изложено на пряка слънчева светлина и не трябва да е в

близост до източник на топлина като печки, радиатори и др. Ако не можете да предотвратите инсталирането на продукта в близост до източник на топлина, използвайте подходяща изолационна плоча и се уверете, че минималното разстояние до източника на топлина е както е посочено по-долу:

- Най-малко 30 см от източници на топлина като печки, фурни, отоплителни уреди и печки и др.,
- И поне на 5 см от електрическите фурни.
- Вашият продукт има клас на защита I.
- Включете продукта в заземен контакт, който отговаря на стойностите за напрежение, ток и честота, посочени в етикета на типа. Контактът трябва да има предпазител 10A – 16A. Нашата фирма няма да поеме отговорност за щети, дължащи се на използване без заземяване и без охранваща връзка в съответствие с местните и национални разпоредби.
- Охранващият кабел на продукта трябва да бъде изключен по време на

монтажа. В противен случай може да възникне опасност от токов удар и нараняване!

- Не включвайте охранващия кабел на продукта в разхлабени, разместени, счупени, мръсни, омаслени електрически контакти, които крият риск от контакт с вода. Тези видове връзки могат да причинят прегряване и пожар.
- Поставете охранващия кабел и маркуците (ако има такива) на продукта така, че да не създават опасност от спъване.
- Проникването на влага и течност в частите под напрежение или в охранващия кабел може да причини късо съединение. По този начин не използвайте продукта във влажна среда или в зони, където може да се пръсне вода (например гараж, перално помещение и т.н.) Ако хладилникът е мокър от вода, изключете го от контакта и се свържете с оторизиран сервиз.
- Никога не свързвайте хладилника си към енергоспестяващи устройства. Тези системи са вредни за продукта.

- Съществува риск от контакт с електрически части при премахване на капака на електронната платка и задния капак на компресора (ако има такъв). Не отстранявайте капака на електронната платка и задния капак на компресора (ако има такъв). Съществува риск от токов удар!

1.6 Безопасност при експлоатация

- Никога не използвайте химически разтворители върху продукта. Тези материали съдържат опасност от взрив.
- В случай на повреда на продукта го изключете от контакта и не го използвайте, докато не бъде поправен от оторизиран сервиз. Съществува опасност от токов удар!
- Не поставяйте източник на пламък (напр. свещи, цигари и др.) върху продукта или в близост до него.
- Не се качвайте върху продукта. Опасност от падане и нараняване!
- Не причинявайте повреда на тръбите на охладителната система с остри и пробиващи инструменти. Хладилният агент, който се пръска в случай на

- пробиване на газовите тръби, тръбните удължители или покритията на горната повърхност, може да причини дразнене на кожата и нараняване на очите.
- Не поставяйте и не работете с електрически уреди вътре в хладилника/фризера, освен ако не е препоръчано от производителя.
- Не притискайте никакви части от ръцете или тялото си към движещите се части вътре в продукта. Внимавайте да предотвратите засядане на пръстите си между хладилника и вратата му. Бъдете внимателни, когато отваряте или затваряте вратата, ако наоколо има деца.
- Не слагайте сладолед, кубчета лед или замразена храна в устата си веднага след като ги извадите от фризера. Риск от измръзване!
- Не докосвайте с мокри ръце вътрешните стени, металните части на фризера или храните, съхранявани във фризера. Риск от измръзване!
- Не поставяйте кутии със сода или кутии и бутилки, които съдържат течности, които могат да замръзнат

във фризерното отделение. Кутии или бутилки може да експлодират. Опасност от нараняване и материални щети!

- Не използвайте и не поставяйте материали, чувствителни към температурата, като запалими спрейове, запалими предмети, сух лед или други химически агенти в близост до хладилника. Опасност от пожар и експлозия!
- Не съхранявайте експлозивни материали като аерозолни кутии със запалими материали вътре в продукта.
- Не поставяйте кутии, съдържащи течности, върху продукта в отворено състояние. Пръскането на вода върху електрическа част може да причини токов удар или пожар.
- Поради опасност от счупване не съхранявайте стъклени съдове с течност вътре във фризерното отделение.
- Този продукт не е предназначен за съхранение и охлаждане на лекарства, кръвна плазма, лабораторни препарати или подобни

материали и продукти, които са предмет на Директивата за медицинските продукти.

- Ако продуктът се използва против предназначението му, това може да причини повреда или влошаване на продуктите, съхранявани вътре.
- Ако вашият хладилник е оборудван със синя светлина, не гледайте тази светлина с оптични устройства. Не гледайте дълго време директно в UV LED светлина. Ултравioletовите лъчи могат да причинят напрежение в очите.
- Не пълнете продукта с повече съдържание от неговия капацитет. Може да възникнат наранявания или щети, ако съдържанието на хладилника падне при отваряне на вратата. Подобни проблеми могат да възникнат и при поставяне на предмет върху продукта.
- Уверете се, че сте премахнали лед или вода, които може да са паднали на пода, за да предотвратите наранявания.
- Сменяйте местата на стелажите/рафтовете за бутилки на вратата на Вашия

хладилник само когато стелажите са празни.

Опасност от нараняване!

- Не поставяйте върху продукта предмети, които могат да паднат или да се преобърнат. Тези предмети могат да паднат при отваряне или затваряне на вратата и да причинят наранявания и/или материални щети.
- Не удряйте и не упражнявайте прекомерен натиск върху стъклени повърхности. Счупеното стъкло може да причини наранявания и/или материални щети.
- Охладителната система във вашия продукт съдържа хладилен агент R600a. Типът хладилен агент, използван в продукта, е посочен в етикета на типа. Този газ е запалим. Затова внимавайте да не повредите охладителната система и тръбите, докато работите с продукта. При повреда на тръбите;
 1. Не докосвайте продукта или захранващия кабел.
 2. Пазете продукта далеч от потенциални източници на огън, които могат да причинят запалване на продукта.

3. Проветрете мястото, където е поставен продуктът. Не използвайте вентилатор.
4. Свържете се с оторизиран сервис.

Ако продуктът е повреден и забележите изтичане на газ, моля, стойте далеч от газа. Газът може да причини измръзване, ако попадне в кожата ви.

Преди да изхвърлите стари продукти, които вече не трябва да се използват:

1. Изключете захранващия кабел от контакта.
2. Отрежете захранващия кабел и го извадете от уреда заедно с щепсела.
3. Не изваждайте стелажите и чекмеджетата от продукта, за да предотвратите навлизането на деца вътре в уреда.
4. Свалете вратите.
5. Съхранявайте продукта, така че да не се преобърне.
6. Не позволявайте на деца да си играят с бракувания продукт.
 - Не унищожавайте продукта, като го хвърляте в огън. Риск от експлозия.
 - Ако има налична ключалка на вратата на продукта, дръжте ключа далеч от деца.



1.7 Безопасност при съхранение на храни

Моля, обърнете внимание на следните предупреждения, за да избегнете разваляне на храната:

- Оставянето на вратите отворени за дълго време може да доведе до повишаване на температурата вътре в продукта.
- Редовно почиствайте достъпните дренажни системи в контакт с храна.
- Почистете резервоарите за вода, които не са били използвани в продължение на 48 часа, и системите за вода, захранвани от мрежата, които не са били използвани повече от 5 дни.
- Съхранявайте суровите месни и рибни продукти в подходящи отделения в продукта. Така не капе върху други храни и не влиза в контакт с тях.
- Двувездните фризерни отделения се използват за съхранение на предварително напълнени храни, приготвяне и съхранение на лед и сладолед.

- Отделения с една, две и три звезди не са подходящи за замразяване на прясна храна.
- Ако охлаждащият продукт е бил оставен празен за дълго време, изключете продукта, размразете, почистете и изсушете продукта, за да защитите корпуса на продукта.



1.8 Безопасност при поддръжка и почистване

- Изключете хладилника от електрическата мрежа, преди да го почистите или да започнете да извършвате поддръжка.
- Не дърпайте за дръжката на вратата, ако ще преместите продукта с цел почистване. Дръжката може да причини наранявания, ако се дърпа твърде силно.
- Не поставяйте ръцете си и т.н. под хладилника. Може да възникне засядане или всеки остър ръб може да причини наранявания.
- Не почиствайте продукта чрез пръскане или изливане на вода върху продукта и вътре в продукта. Риск от токов удар и пожар.

- Когато почиствате продукта, не използвайте остри и абразивни инструменти или домакински почистващи препарати, перилен препарат, газ, бензин, разреждател, алкохол, лак и подобни вещества. Използвайте само препарати за почистване и поддръжка, които не са вредни за храната вътре в продукта.
- Никога не използвайте пара или почистващи материали с пара за почистване на продукта и размразяване на леда в него. Парата влиза в контакт със зоните под напрежение във вашия хладилник и причинява късо съединение или токов удар.
- Не използвайте никакви механични инструменти или други инструменти освен препоръките на производителя, за да ускорите операцията по размразяване.
- Внимавайте да държите водата далеч от вентилационните отвори, електронните вериги или осветлението на продукта.
- Използвайте чиста, суха кърпа, за да избършете праха или чуждия материал по върховете на щепселите. Не използвайте мокро или

влажно парче плат за почистване на щепсела. В противен случай може да възникне опасност от пожар или токов удар.



1.9 Изхвърляне на стария продукт

Когато изхвърляте вашия стар продукт, следвайте инструкциите по-долу:

- За да предотвратите случайно заключване на деца в продукта, ако има заключване на вратата, деактивирайте го.
- Пръскането на охлаждаща течност е вредно за очите. Не повреждайте никоя част от охладителната система, докато изхвърляте продукта.
- Може да бъде фатално, ако компресорното масло бъде погълнато или ако проникне в дихателните пътища.
- Охладителната система на вашия продукт включва газ R600a, както е посочено в типовия етикет. Този газ е запалим. Не унищожавайте продукта, като го хвърляте в огън. Опасност от експлозия!
- C -Пентанът се използва като разпенващ агент в изолационната пяна и е запалимо вещество. Не унищожавайте продукта, като го хвърляте в огън.

2 Инструкции за околната среда

2.1 Съответствие с директивата WEEE и изхвърляне на отпадъчния продукт



Този продукт отговаря на Директивата за WEEE на ЕС (2012/19/EU). Този продукт носи символ за класификация за отпадъци от електрическо и електронно оборудване (WEEE).

Този символ показва, че този продукт не трябва да се изхвърля с други битови отпадъци в края на експлоатационния му живот. Използваното устройство трябва да бъде върнато в официалния събирателен пункт за рециклиране на електрически и електронни устройства. За да намерите тези системи за събиране, моля, свържете се с местните власти или търговец на дребно, откъдето е закупен продуктът. Всяко домакинство играе важна роля при възстановяването и рециклирането на

стария уред. Правилното изхвърляне на използвания уред помага за предотвратяване на потенциални негативни последици за околната среда и човешкото здраве.

BG

Съответствие с Директивата RoHS

Продуктът, който сте закупили, отговаря на директивата на ЕС RoHS (2011/65/EU). Не съдържа вредни и забранени материали, посочени в Директивата.

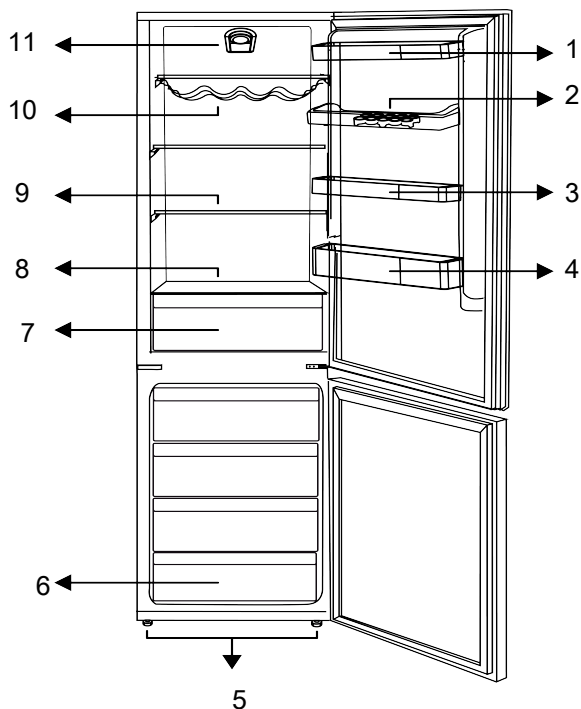


Информация за опаковката

Опаковъчните материали на продукта са произведени от рециклируеми материали в съответствие с нашите национални разпоредби за околната среда. Не изхвърляйте опаковъчните материали заедно с битовите или други отпадъци. Занесете ги до пунктовете за събиране на опаковъчни материали, определени от местните власти.

3 Вашият Хладилник

BG



1 Етажерка на вратата

2 Поставка за яйца

3 Етажерка на вратата

4 Рафт за бутилки

5 Регулируеми крака

6 Чекмеджета за замразени храни

7 Отделение за млечни продукти

8 Капак на охладителното отделение и стъкло

9 Регулируем рафт

10 Рафт за бутилки

11 Регулиране на температурата

***По избор:** Фигурите в това ръководство за потребителя са схематични и може да не отговарят точно на Вашия продукт.

Ако Вашият продукт не съдържа съответните части, информацията се отнася за други модели.

4 Монтаж



Първо прочетете раздела „Инструкции за безопасност“!

4.1 Правилно място за монтаж

Свържете се с оторизирания сервиз за монтаж на продукта. За да подготвите продукта за монтаж, вижте информацията в ръководството за потребителя и се уверете, че

електрическата и водоснабдителната мрежа са необходими. Ако не, обадете се на електротехник и водопроводчик, за да организират комуналните услуги, както е необходимо.



ВНИМАНИЕ:

Производителят не поема отговорност за щети, причинени от работа, извършена от неоторизирани лица.



ВНИМАНИЕ:

Захранващият кабел на продукта трябва да бъде изключен по време на монтажа. Неспазването на това изискване може да доведе до смърт или сериозни наранявания!



ВНИМАНИЕ:

Ако отворът на вратата е твърде тесен, за да може продуктът да премине, свалете вратата и завъртете продукта настрани; ако това не помогне, свържете се с оторизирания сервиз.

- Поставете продукта върху равна повърхност, за да избегнете вибрации.
- Поставете продукта най-малко на 30 см от нагревател, печка или други източници на топлина и най-малко на 5 см от електрически печки.
- Не излагайте продукта на пряка слънчева светлина и не го дръжте във влажна среда.
- Вашият продукт изисква адекватна циркулация на въздуха, за да функционира ефективно. Ако продуктът ще бъде поставен в ниша, не забравяйте да оставите поне 5 см разстояние между продукта, тавана и стените.
- Проверете дали компонентът за защита на хлабина на задната стена присъства на мястото му (ако е предоставен с продукта).
- Ако компонентът не е налице или е изгубен или паднал, поставете продукта така, че да остане поне 5 см разстояние между задната повърхност

на продукта и стените на помещението. Свободното пространство отзад е важно за ефективната работа на продукта.

4.2 Електрическа връзка



не използвайте удължители или разклонители в електрическата мрежа.



Повреден захранващ кабел трябва да се подменя в оторизирания сервиз.

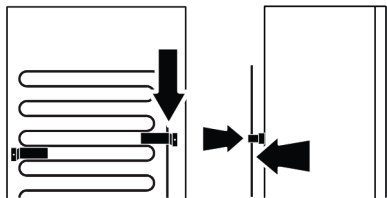


Когато поставите два охладителя в съседна позиция, оставете разстояние от поне 4 см между двата уреда.

- Фирмата ни не носи отговорност за каквито и да било щети, дължащи се на употреба без заземяване и свързване към електрическата мрежа в съответствие с националните разпоредби.
- След монтажа щепселът на захранващия кабел трябва да е лесно достъпен.
- Не използвайте многогрупов щепсел със или без удължителен кабел между стенния контакт и хладилника.

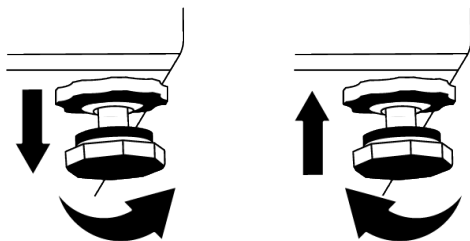
4.3 Поставяне на пластмасови клинове

Кондензаторът на хладилника е разположен отзад. За да се сведе до минимум консумацията на енергия и да се увеличи енергийната ефективност, горната част на кондензатора трябва да се издърпа назад и да се закрепва, както е показано на снимката. Когато кондензаторът се издърпа назад, скобите в горната дясна и лява част се закръпват и позицията на кондензатора е осигурена.



4.4 Регулиране на краката

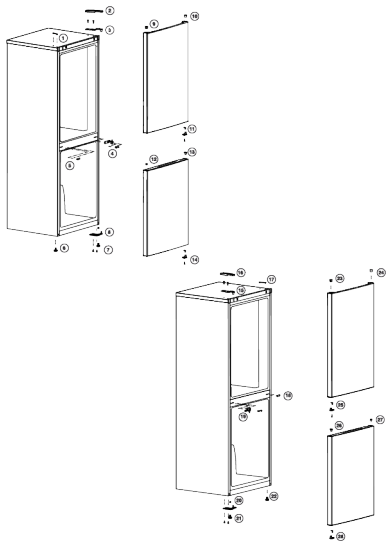
Ако продуктът не е в балансирана позиция, регулирайте предните регулируеми крака, като ги завъртите надясно или наляво.



4.5 Предупреждение за гореща повърхност

Страничните стени на вашия продукт са оборудвани с охладителни тръби за подобряване на охладителната система. Течността с високо налягане може да тече през тези повърхности и да причини горещи повърхности на страничните стени. Това е нормално и не изисква сервизно обслужване. Бъдете внимателни, когато сте в допир с тези части.

5 Промяна на посоката на отваряне на вратата



6 Подготовка



Първо прочетете раздела „Инструкции за безопасност“!

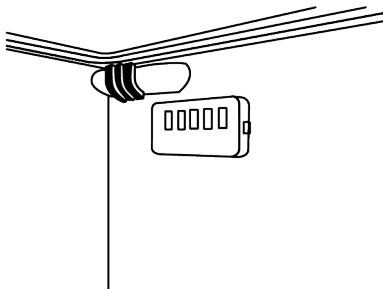
6.1 Какво да направите за спестяване на енергия



Свързването на продукта към електронните системи за пестене на електроенергия е вредно, тъй като това може да повреди продукта.

- Този хладилен уред не е предназначен да се използва като уред за враждане.
- Не дръжте вратата на хладилника отворена дълго време.
- Не поставяйте гореща храна или напитки в хладилника.
- не препълвайте хладилника, блокирането на вътрешния въздушен поток ще намали капацитета на охлаждане.
- Тъй като горещият и влажен въздух няма да проникне директно във вашия продукт, когато вратите не са отворени, вашият продукт ще се оптимизира при условия, достатъчни да защитят вашата храна. При тези обстоятелства функции и компоненти като компресор, вентилатор, нагревател, размразяване, осветление, дисплей и т.н. ще работят според нуждите, като консумират минимална енергия.
- В случай, че са налице няколко опции, стъклените рафтове трябва да бъдат поставени така, че изходите за въздух на задната стена да не са блокирани и за предпочитане по начин, по който изходите за въздух остават под стъкления рафт. Тази комбинация може да помогне за подобряване на разпределението на въздуха и енергийната ефективност.
- Използването на долното чекмедже при съхранение е силно препоръчително.
- В зависимост от характеристиките на продукта; размразяването на замразени храни в хладилното отделение ще осигури пестене на енергия и ще запази качеството на храната.

- За да заредите максимално количество храна във фризерното отделение на Вашия хладилник, горните чекмеджета трябва да се извадят и храната да се постави върху телените/стъклените рафтове.
- Уверете се, че храните не са в контакт със сензора за температура на хладилното отделение, описан по-долу.



- Ако са в контакт със сензора, консумацията на енергия на уреда може да се увеличи
- Храната трябва да се съхранява в чекмеджетата в хладилното отделение, за да се осигури икономия на енергия и защита на храните при по-добри условия.
- Опаковките с храни не трябва да са в пряк контакт с температурния сензор, разположен във фризерното отделение.

6.2 Първа употреба

- Преди да използвате Вашия хладилник, уверете се, че са направени необходимите приготовления в съответствие с инструкциите в разделите „Инструкции за безопасност и опазване на околната среда“ и „Монтаж“.
- Оставете продукта да работи, без да поставяте храна в него за 6 часа, и не отваряйте вратата, освен ако не е абсолютно наложително.
 - Промяната на температурата, причинена от отваряне и затваряне на вратата по време на използване на продукта, обикновено може да доведе до конденз върху рафтовете на вратата/корпуса и стъклените съдове, поставени в продукта.



Ще чуete звук, когато компресорът се включи. Нормално е продуктът да издава шум, дори когато компресорът не работи, тъй като течността и газът могат да бъдат компресирани в охладителната система.



Нормално е предните ръбове на хладилника да се топли. Те са проектирани да се затоплят, за да се избегне конденз.



При някои модели индикаторният панел се изключва автоматично 1 минута след затваряне на вратата. Той ще се активира отново, когато вратата се отвори или се натисне произволен бутон.

6.3 Климатичен клас и дефиниции

Моля, вижте климатичния клас на табелката с данни на Вашето устройство. Една от следните информации е приложима за вашето устройство според климатичния клас.

- **SN:** Дългосрочен умерен климат: Това охлаждащо устройство е предназначено за използване при температури на околната среда между 10 °C и 32 °C.
- **N:** Умерен климат: Това охлаждащо устройство е предназначено за използване при температури на околната среда между 16 °C и 32 °C.
- **ST:** Субтропичен климат: Това охлаждащо устройство е предназначено за използване при температури на околната среда между 16 °C и 38 °C.
- **T:** Тропичен климат: Това охлаждащо устройство е предназначено за използване при температури на околната среда между 16 °C и 43 °C.

7 Начин на ползване на продукта



Първо прочетете раздела „Инструкции за безопасност“!

- Не използвайте никакви механични инструменти или други инструменти освен препоръките на производителя, за да ускорите операцията по размразяване.
- Не използвайте части на вашия хладилник като вратата или чекмеджетата като опора или стъпало. Това може да доведе до препъване в продукта или повреда на компонентите му.
- Продуктът трябва да се използва само и единствено за съхранение на храна.

- Изключете водния вентил, ако ще отсъствате от дома (например на почивка) и няма да използвате Isematic или диспенсъра за вода за дълъг период от време. В противен случай може да възникне изтичане на вода.

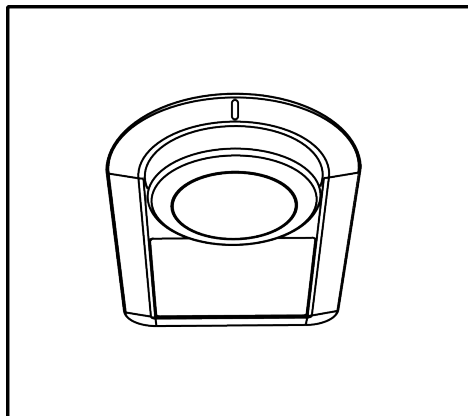
Изключване на продукта от контакта

- Ако няма да използвате продукта дълго време, изключете щепсела от контакта.
- Отстранете храната, за да предотвратите появата на миризми,
- Изчакайте ледът да се разтопи, почистете вътрешността и я оставете да изсъхне, оставете вратите отворени, за да избегнете повреда на вътрешната пластмаса на корпуса.

8 Използване на продукта

8.1 Контролен панел на продукта

Работната температура се задава от терморегулатора.



Warm ← ● 1 ● 2 ● 3 ● 4 ● 5 → Cold
(Or) Min. Max.

0=Охлаждането на системата е изключено

1=Най-ниска настройка за охлаждане (Най-топла настройка)

5=Най-висока настройка на охлаждане (Най-студена настройка)

Средната температура в охладителното отделение трябва да бъде около +5°C. Моля, изберете настройка въз основа на желаната температура.

Моля, имайте предвид, че ще има различни температури в зоната за охлаждане.

Най-студената зона е точно над отделението за плодове и зеленчуци. Вътрешната температура също зависи от температурата на околната среда, колко често се отваря вратата и количеството храна, съхранявана в хладилника.

Честото отваряне на вратата води до повишаване на вътрешната температура.

Затова се препоръчва да затворите вратата възможно най-бързо, след като сте я отворили по някаква причина.

Вътрешната температура на вашия хладилник може да се промени поради следните причини:

- Сезонни температури;

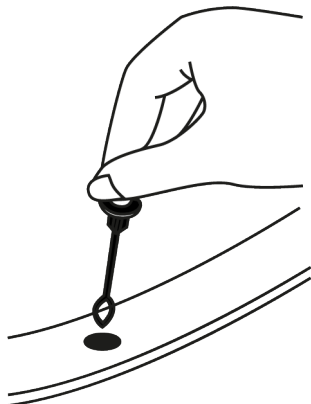
- Често отваряне на вратата и оставяне отворена за дълго време;
- Поставяне на храните в хладилника, без да се чака да достигнат стайна температура;
- Местоположението на хладилника в помещението (например излагане на слънчева светлина).

Можете да регулирате променливата вътрешна температура поради такива причини с помощта на термостата.

8.2 Размразяване

A) Хладилно отделение

Размразяването на хладилното отделение се извършва автоматично. По време на размразяването може да се образуват водни капки в задната част на хладилното отделение, където се намира скрития изпарител. Някои капки може да останат върху обвивката и да замръзнат отново, когато размразяването приключи. Не позволявайте предмети в хладилника да влизат в контакт със задната стена, тъй като капките вода ще ги намокрят. Не използвайте заострени или остри предмети като ножове, вилици и др., за да премахнете замръзналите капки. Когато водата от размразяването не се оттича от събирателния канал, проверете дали частиците храна не блокират дренажната тръба. Дренажната тръба може да се почисти чрез натискане на предоставеното специално пластмасово бутало надолу по дренажната тръба. Ако слой лед достигне дебелина 1/4" (7 mm), намалете настройката, за да рестартирате автоматичното размразяване.



Б) Фризерно отделение

Размразяването е много просто и безпроблемно благодарение на специалния контейнер за събиране на размразените продукти.

Размразявайте два пъти годишно или когато се образува слой лед около 7 (1/4") mm. За да започнете процедурата по размразяване, изключете уреда от контакта и извадете щепсела.

Цялата храна трябва да бъде увита в няколко слоя вестник и да се съхранява на студено място (напр. хладилник или килер).

За да ускорите процеса на размразяване, контейнерите с гореща вода могат да бъдат внимателно поставени във фризера.

Не използвайте заострени или остри предмети като ножове или вилици за отстраняване на лед.

Никога не използвайте сешоар, електрически нагревател или подобни електрически уреди за размразяване.

Отстранете с гъба водата от размразяването, която се е натрупала под отделението на фризера. След размразяване изсушете напълно вътрешността.

8.3 Съхранение на храна в охладителното отделение

Съхранение на храна в охладителното отделение

- Температурите на отделението се повишават значително, ако вратата на отделението се отваря и затваря често и се държи отворена за дълго време, това може да намали живота на храната и да доведе до разваляне на храната.
- За да не се променя миризмата и вкуса, храната трябва да се съхранява в затворени съдове.
- Не съхранявайте твърде много храна в хладилника си. За да постигнете по-добро и хомогенно охлаждане, поставете храната отделно по начин, по който студеният въздух може да преминава през тях.
- Осигурете въздушен поток, като оставите разстояние между храната и вътрешната стена. Ако облегнете храната на задната стена, храната може да замръзне.
- Оставете сготвените топли ястия на стайна температура, преди да ги поставите в хладилника. След това можете да поставите хладкото ястие в долните рафтове на хладилника. Не поставяйте хладките ястия близо до храни, които лесно могат да се развалят.
- Обърнете особено внимание да не смесвате храните, продавани като замразени, с пресните храни.
- Размразете Вашата замразена храна в отделението за прясна храна. По този начин можете да охладите отделението за прясна храна, като използвате замразена храна и да спестите енергия.
- Съхраняването на неузрели тропически плодове (манго, сортове пъпеш, папая, банан, ананас) в хладилник може да ускори процеса на зреене. Това не се препоръчва, защото ще доведе до по-кратко време за съхранение.

- Трябва да съхранявате лук, чесън, джинджифил и други кореноплодни зеленчуци в тъмна и студена стая, а не в хладилник.
- Ако забележите, че дадена храна се е развалила в хладилника, изхвърлете я и почистете аксесоарите, които са влезли в контакт с нея.
- За да охладите бързо ястията като супи и яхнии, които се готвят в големи тенджери, можете да ги поставите в хладилника, като ги разделите в по-малки плитки съдове.
- Не поставяйте неопакована храна близо до яйца.
- Съхранявайте плодовете и зеленчуците отделно и съхранявайте всеки сорт заедно (например ябълки с ябълки, моркови с моркови).
- Извадете зелените зеленчуци от найлоновия плик и ги поставете в хладилника, след като ги увиете в хартиена кърпа или подсушена кърпа. Ако миете този тип храна, преди да ги поставите в хладилника, не забравяйте да ги изсушите.
- Можете както да създадете влажна среда, така и да осигурите въздушен поток, като държите плодовете и зеленчуците, които са склонни към сушене, в перфорирани или незапечатани найлонови торбички.
- С изключение на случаите, когато в околната среда има екстремни обстоятелства, ако вашият продукт (в таблицата с препоръчителните зададени стойности) е настроен на посочените зададени стойности, храната запазва своята свежест за по-дълго време както в отделението за пресни продукти, така и във фризерното отделение.

Съхранявайте храните на различни места според свойствата им:	
Храна	Местоположение
Яйца	Етажерка на вратата
Млечни продукти (масло, сирене)	Ако е налично, отделение с нула градуса (за храна за закуска).
Плодове, зеленчуци и зеленина	Отделение за плодове и зеленчуци, или Отделение EverFresh+ (ако е налично)
Прясно месо, птици, риба, колбаси и др. Готвени храни	Ако е налично, отделение с нула градуса (за храна за закуска).
Храни готови за сервиране, пакетирани продукти, консерви и туршии	Горни рафтове или етажерки на вратата
Напитки, бутилки, подправки и закуски	Етажерка на вратата

Съхранение на храна във фризерното отделение

- Можете да активирате функцията за бързо замразяване 4- 6 часа преди функцията за замразяване и да извършите по-бързо охлаждане.
- Оставете топлите ястия да достигнат стайна температура, преди да ги поставите във фризера.
- Храните за замразяване трябва да бъдат разделени на порции според размера, който ще се консумират, и замразени в отделни опаковки.
- Препоръчително е да опаковате храните преди да ги поставите във фризера.
- За да предотвратите изтичане на срока за съхранение, напишете датата, часа и наименованието на продукта върху опаковката според времето за съхранение на различните храни.
- Консумирайте бързо размразените храни. Размразените храни не могат да се замразяват отново, освен ако не са сготвени. Не е безопасно да се консумират повторно замразените пресни храни без готвене след размразяването им.

- Когато замразявате пресни храни, не ги поставяйте в контакт с вече замразени храни. В противен случай замразените храни ще бъдат размразени.

Съхранение на храните, които се продават замразени

- Винаги следвайте инструкциите на производителя по отношение на времето, през което трябва да съхранявате Вашите храни. Не превишавайте времето, посочено в тези инструкции!
- За да защитите качеството на храната, поддържайте интервала от време между закупуването и съхранението възможно най-кратък.
- Купувайте замразени храни, които се съхраняват при -18°C или по-ниски температури.
- Избягвайте да купувате храни, чиито опаковки са покрити с лед и др. Това означава, че продуктът може да бъде частично размразен и замразен отново. Температурата влияе върху качеството на храната.
- Не превишавайте времето за съхранение, препоръчано от производителя на храната. Извадете от фризера само толкова храна, колкото ви е необходима.
- С изключение на случаите, когато в околната среда има екстремни обстоятелства, ако вашият продукт (в таблицата с препоръчителните зададени стойности) е настроен на посочените зададени стойности, храната запазва своята свежест за по-дълго време както в отделението за пресни продукти, така и във фризерното отделение.
- Ако отделението за прясна храна е настроено на по-ниска температура, пресните плодове и зеленчуци може да са частично замразени.
- Отделенията с две звезди са подходящи за предварително замразени храни. Могат да се съхраняват сладолед и кубчета лед.
- Не замразявайте храни в отделения с една, две и три звезди.

Месо и Риба		Подготовка	Най-дълго време за съхранение (месец)	
Месни продукти	Телешко	Пържола	Като ги отрежете с дебелина 2 см и поставите фолио между тях или ги увиете плътно със стреч фолио	6-8
		Печено	Като опаковате парчетата месо в хладилна торба или ги увиете плътно със стреч фолио	6-8
		Кубчета	На малки парченца	6-8
		Шницел, котлети	Чрез поставяне на фолио между нарязани парчета или опаковани индивидуално със стреч фолио	6-8
	Овнешко	Котлети	Чрез поставяне на фолио между парчетата месо или опаковане индивидуално със стреч фолио	4-8
		Печено	Като опаковате парчетата месо в хладилна торба или ги увиете плътно със стреч фолио	4-8
		Кубчета	Като опаковате нарязаните месо в хладилна торба или ги увиете плътно със стреч фолио	4-8
	Говеждо	Печено	Като опаковате парчетата месо в хладилна торба или ги увиете плътно със стреч фолио	8-12
		Пържола	Като ги отрежете с дебелина 2 см и поставите фолио между тях или ги увиете плътно със стреч фолио	8-12
		Кубчета	На малки парченца	8-12
		Варено месо	Чрез опаковане на малки парчета в хладилна чанта	8-12
	Кайма	Без подправки, в плоски пликове	1-3	
	Карантия (парче)	На парчета	1-3	
	Ферментирала наденица - Салам	Трябва да бъде опакован, дори ако има вече опаковка.	1-3	
	Шунка	Чрез поставяне на фолио между нарязаните парчета	2-3	
Птици и дивеч	Пиле и Пуйка	Чрез опаковане във фолио	4-6	
	Гъска	Чрез опаковане във фолио (порциите не трябва да надвишават 2,5 кг)	4-6	
	Патица	Чрез опаковане във фолио (порциите не трябва да надвишават 2,5 кг)	4-6	
	Елен, заек, сърна	Чрез опаковане във фолио (порциите не трябва да надвишават 2,5 кг и костите им трябва да бъдат отстранени)	6-8	
Риба и морски дарове	Сладководни риби (пъстърва, шаран, сом)	След основно почистване на вътрешността и люспите, рибата трябва да се измие и изсуши, а частите на опашката и главата да се изрежат, когато е необходимо.	2	
	Постна риба (Лаврак, Калкан, Соле)		4-6	
	Мазни риби (Паламуд, Скумрия, Лефер, Червен Кефал, Хамсия)		2-4	
	Черупчести/Ракообразни	Почистени и в торби	4-6	
	Хайвер	В опаковката си, в алуминиева или пластмасова опаковка	2-3	

"Времената на съхранение, посочени в таблицата, се базират на температура на съхранение от -18°C."

Плодове и Зеленчуци	Подготовка	Най-дълго време за съхранение (месец)
Зелен боб	Чрез бланширане в продължение на 3 минути след измиване и нарязване на малки парченца	10-13
Зелен грах	Чрез бланширане в продължение на 2 минути след изчистване и измиване	10-12
Зеле	Чрез бланширане в продължение на 1-2 минути след изчистване	6-8
Моркови	Чрез бланширане в продължение на 3-4 минути след измиване и нарязване на малки парченца	12
Пипер	Чрез варене в продължение на 2-3 минути след отрязване на стъблото, разделяне на две и отделяне на семената	8-10
Спанак	Чрез бланширане в продължение на 2 минути след изчистване и измиване	6-9
Праз	Чрез бланширане в продължение на 5 минути след нарязване	6-8
Карфиол	Чрез бланширане в малко лимонова вода в продължение на 3-5 минути след отделяне на листата, нарязване на сърцевината на парчета	10-12
Патладжан	Чрез бланширане в продължение на 4 минути след измиване и нарязване на парченца в размер на 2 см	10-12
Тиква	Чрез шоково варене за 2-3 минути след измиване и нарязване на парчета по 2 см	8-10
Гъби	Като леко сотирате в масло и изстисквате лимон отгоре	2-3
Царевица	Чрез почистване и опаковане на кочан или на зърна	12
Ябълка и круша	Чрез бланширане в продължение на 2-3 минути след обелване и нарязване на малки парченца	8-10
Кайсия и праскова	Разделете наполовина и отстранете ядката	4-6
Ягода и малина	Чрез измиване и изчистване	8-12
Печени плодове	Чрез добавяне на 10% захар в съда	12
Слива, череша, вишна	Чрез измиване и отстраняване на ядката и дръжките	8-12

"Времената на съхранение, посочени в таблицата, се базират на температура на съхранение от -18°C."

Млечни продукти	Подготовка	Най-дълго време за съхранение (месец)	Условия за съхранение
Сирене (с изключение на сирене фета)	Като поставите фолио между тях, на парчета	6-8	Може да се остави в оригиналната опаковка за краткосрочно съхранение. За дългосрочно съхранение също трябва да се увие в алуминиево или найлоново фолио.
Масло, маргарин	В собствената си опаковка	6	В собствената си опаковка или в пластмасови кутии

"Времената на съхранение, посочени в таблицата, се базират на температура на съхранение от -18°C."

„Количеството пресни храни, които могат да бъдат замразени за определен период от време, е посочено на типовия етикет.“

Подробности за фризера

Съгласно стандартите IEC 62552, фризерът трябва да има капацитет да замразява 4,5 кг хранителни продукти при -18°C или по-ниски температури при 25°C стайна температура за 24 часа за всеки 100 литра обем на фризерното отделение.

Хранителните продукти могат да се съхраняват само за продължителни периоди при или под температура от -18°C .

Можете да запазите храните свежи в продължение на месеци (във фризер при или под температури от -18°C).

Хранителните продукти за замразяване не трябва да влизат в контакт с вече замразената храна вътре, за да се избегне частично размразяване.

Сварете зеленчуците и филтрирайте водата, за да удължите периода на съхранение. Поставете храната в херметически затворени опаковки след филтриране и поставете във фризера. Банани, домати, маруля, целина, варени яйца, картофи и други подобни хранителни продукти не трябва да се замразяват. В случай, че тези храни са замразени, само хранителните стойности и хранителните качества ще бъдат отрицателно засегнати. Не става въпрос за гниене, което би застрашило човешкото здраве.

Поставяне на храната

Рафтове във фризерното отделение: различни замразени храни като месо, риба, сладолед, зеленчуци и др.

Рафтове на хладилни отделения: Хранителни артикули в тенджери, чиния с капак и кутии с капак, яйца (в затворена кутия)

Рафтове на вратата на охладителното отделение: Малки и пакетирани храни или напитки

Отделение за плодове и зеленчуци: Зеленчуци и плодове

Отделение за прясна храна: Деликатеси (закуска, месни продукти, които се консумират за кратко време)

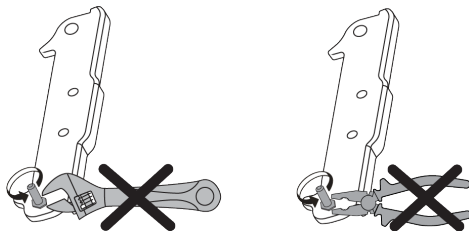
8.4 Смяна на осветителната лампа

Обадете се на оторизирания сервиз, когато крушката/LED, използвани за осветление във Вашия хладилник, трябва да бъдат сменени.

Лампата(ите), използвани в този уред, не могат да се използват за домашно осветление. Предназначението на тази лампа е да помогне на потребителя да постави храната в хладилника / фризера безопасно и удобно.

8.5 Обръщане на страната на отваряне на вратата

Отварящата се страна на вратата на вашия хладилник може да се обърне според мястото, на което сте го поставили. Когато имате нужда от това, определено трябва да се обадите в най-близкия оторизиран сервиз.



8.6 Отделение за плодове и зеленчуци с контролирана влажност

В тази система пропускливият за въздух/ влага материал, който се използва в двуслойния капак на отделението за плодове и зеленчуци, пропуска влажния въздух, който се събира в горната част на отделението за плодове и зеленчуци и който причинява кондензация в междинния слой на капака на отделението за плодове и зеленчуци, а част от влажния въздух се вентилира навън през отворите на капака на отделението за плодове и зеленчуци. По този начин се осигурява както балансът на влагата в отделението за плодове и зеленчуци, така и кондензът по тавана е сведен до минимум.

8.7 Технологии за отделенията за плодове и зеленчуци

Синя светлина

Плодовете и зеленчуците, съхранявани в чекмеджетата, които са осветени със синя светлина, продължават фотосинтезата си чрез ефекта на дължината на вълната на синята светлина и по този начин запазват съдържанието на витамини.

Плодовете и зеленчуците, съхранявани в отделенията за плодове и зеленчуци, осветени с технологията запазват витамините си за по-дълго време благодарение на сините, зелените, червените светлини и тъмните цикли, които симулират дневен цикъл. Когато вратата на Вашия хладилник се отвори по време на тъмния период на технологията Вашият хладилник ще усети това автоматично и ще освети отделението за плодове и зеленчуци съответно с една от сините, зелените или червените светлини за Ваше удобство. След като затворите вратата на хладилника, тъмният период ще продължи, представяйки нощното време в дневен цикъл.

9 Почистване и грижа



ВНИМАНИЕ:

Първо прочетете раздела „Инструкции за безопасност“.



ВНИМАНИЕ:

Изключете хладилника от контакта, преди да го почистите.

- Не използвайте остри или абразивни инструменти за почистване на продукта. Не използвайте материали като домакински почистващи препарати, сапун, почистващи препарати, газ, бензин, разрестител, алкохол, восък и др.

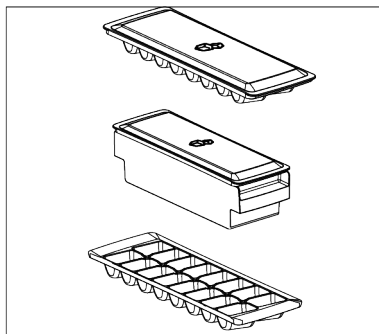
8.8 Място за съхранение на лед

Контейнер за лед

Кофата за лед Ви позволява лесно да вземете лед от хладилника.

Използване на кофата за лед

1. Извадете кофата за лед от фризерното отделение.
2. Напълнете кофата за лед с вода.
3. Поставете кофата за лед във фризерното отделение. Ледът ще бъде готов след около два часа.
4. Вземете кофата за лед от фризерното отделение и се наведете леко над държача, който ще сервира. Ледът лесно ще се излее в държача за сервиране.



- Прахът трябва да се отстранява от вентилационната решетка на гърба на продукта поне веднъж годишно (без отваряне на капака). Почистете продукта със суха кърпа.
- Погрижете се върху капака на лампата и другите електрически части да не попадне вода.
- Почистете вратата с помощта на влажна кърпа. Премахнете цялото съдържание, за да премахнете стелажите от вратата и тялото. Извадете стелажите на вратите, като ги повдигнете нагоре. Почистете и подсушете рафтовете, след това ги монтирайте отново, плъзгайки ги отгоре.

- Не използвайте хлорирана вода или почистващи продукти върху външната повърхност и хромираните части на продукта. Хлорът ще предизвика ръжда по тези метални повърхности.
- Не използвайте остри и абразивни инструменти, сапун, материали за почистване на къщи, препарати, газ, бензин, лак и подобни вещества, за да предотвратите деформация на пластмасовата част и отстраняване на отпечатъци върху нея. Използвайте топла вода и мека кърпа за почистване и след това подсушете.
- При продуктите без функция Без замръзване на задната стена на фризерното отделение могат да се появят водни капчици и залеядане с дебелина на пръста. Не почиствайте и никога не нанасяйте масла или подобни материали.
- Използвайте леко навлажнена кърпа от микрофибър, за да почистите външната повърхност на продукта. Гъбите и други видове почистващи тъкани могат да причинят драскотини.
- За да почистите всички подвижни компоненти по време на почистване на вътрешната повърхност на продукта, измийте тези компоненти с мек разтвор, състоящ се от сапун, вода и карбонат. Измийте и подсушете старателно. Предотвратете контакта на вода с осветителни компоненти и контролния панел.



ВНИМАНИЕ:

Не използвайте оцет, спирт или други почистващи препарати на основата на алкохол върху която и да е вътрешна повърхност.

Външни повърхности от неръждаема стомана

Използвайте неабразивен почистващ препарат за неръждаема стомана и го нанесете с мека кърпа без власинки. За да полирате, внимателно избършете повърхността с кърпа от микрофибър, навлажнена с вода, и използвайте суха полираща глина. Винаги следвайте лентите от неръждаема стомана.

Предотвратяване на миризми

Продуктът се произвежда без никакви миризливи материали. Въпреки това съхранението на хранителните продукти в неподходящи секции и неправилното почистване на вътрешните повърхности може да доведе до образуване на лоши миризми.

- За да избегнете това, почиствайте вътрешността с газирана вода на всеки 15 дни.
- Съхранявайте храните в запечатани държачи, тъй като микроорганизмите, възникващи от храни, държани в незапечатани контейнери, ще причинят лоша миризма.
- Да не се съхраняват храни с изтекъл срок на годност и развалени такива в хладилника.

Защита на пластмасови повърхности

Разлятото олио върху пластмасовите повърхности може да повреди повърхностите и трябва веднага да се почисти с топла вода.

10 Отстраняване на неизправности

Проверете този списък, преди да се свържете със сервиза. Това ще ви спести време и пари. Този списък включва чести оплаквания, които не са свързани с дефектна изработка или материали. Някои функции, споменати тук, може да не се отнасят за вашия продукт.

Хладилникът не работи.

- Захранващият щепсел не е поставен напълно. >>> Включете го, за да се постави напълно в контакта.
- Предпазителят, свързан към контакта, захранващ продукта, или главният предпазител е изгорял. >>> Проверете предпазителя.

Конденз по страничната стена на охладителното отделение (MULTI ZONE, COOL CONTROL и FLEXI ZONE).

- Вратата се отваря твърде често. >>> Внимавайте да не отваряте вратичката на продукта твърде често.
- Околната среда е твърде влажна. >>> Не инсталирайте продукта във влажна среда.
- Храните, съдържащи течности, се съхраняват в незапечатани държачи. >>> Съхранявайте храните, съдържащи течности, в запечатани държачи.
- Вратата на продукта е оставена отворена. >>> Не дръжте вратичката на продукта отворена за дълго време.
- Термостатът е настроен на много ниска температура. >>> Настройте термостата на подходяща температура.

Компресорът не работи.

- В случай на внезапно прекъсване на захранването или изваждане на щепсела и повторно включване, налягането на газа в охладителната система на продукта не е балансирано, което задейства термичната защита на компресора. Продуктът ще се рестартира след приблизително 6 минути. Ако продуктът не се рестартира след този период, свържете се със сервиза.
- Размразяването е активно. >>> Това е нормално за продукт с напълно автоматично размразяване. Размразяването се извършва периодично.
- Продуктът не е включен в контакта. >>> Уверете се, че захранващият кабел е включен.
- Настройката на температурата е неправилна. >>> Изберете подходящата настройка на температурата.
- Захранването е изчерпано. >>> Продуктът ще продължи да работи нормално, след като захранването бъде възстановено.

Шумът от работата на хладилника се увеличава, докато се използва.

- Работната производителност на продукта може да варира в зависимост от температурните промени на околната среда. Това е нормално и не е неизправност.

Хладилникът работи твърде често или твърде дълго.

- Новият продукт може да е по-голям от предишния. По-големите продукти ще работят по-дълго.
- Стайната температура може да е висока. >>> Продуктът обикновено работи дълго време при по-висока стайна температура.
- Продуктът може наскоро да е бил включен или вътре е поставен нов хранителен продукт. >>> Продуктът ще отнеме повече време, за да достигне зададената температура, когато е включен наскоро или вътре е поставен нов хранителен продукт. Това е нормално.
- Големи количества гореща храна може наскоро да са били поставени в продукта. >>> Не поставяйте гореща храна в продукта.
- Вратите са отваряни често или са държани отворени за дълги периоди от време. >>> Топлият въздух, който се движи вътре, ще накара продукта да работи по-дълго. Не отваряйте вратите твърде често.
- Вратата на фризера или охладителя може да е откритата. >>> Проверете дали вратите са напълно затворени.
- Продуктът може да е настроен на твърде ниска температура. >>> Задайте температурата на по-висока степен и изчакайте продуктът да достигне зададената температура.
- Устройството за миене на вратата на охладителя или фризера може да е замърсено, износено, счупено или неправилно поставено. >>> Почистете или сменете уплътнението. Повредена/скъсана шайба за миене на врата ще накара продукта да работи за по-дълги периоди, за да запази текущата температура.

Температурата на фризера е много ниска, но температурата на охладителя е подходяща.

- Температурата на фризерното отделение е зададена на много ниска степен. >>> Задайте температурата на фризерното отделение на по-висока степен и проверете отново.

Температурата на охладителя е много ниска, но температурата на фризера е подходяща.

- Температурата на охладителното отделение е настроена на много ниска степен. >>> Задайте температурата на охладителното отделение на по-висока степен и проверете отново.

Хранителните продукти, съхранявани в чекмеджетата на охладителното отделение, са замразени.

- Температурата на охладителното отделение е настроена на много ниска степен. >>> Задайте температурата на охладителното отделение на по-висока степен и проверете отново.

Температурата в охладителя или фризера е твърде висока.

- Температурата на охладителното отделение е настроена на много висока степен. >>> Настройката на температурата на охладителното отделение оказва влияние върху температурата във фризерното отделение. Изчакайте, докато температурата на съответните части достигне достатъчното ниво, като промените температурата на охладителните или фризерните отделения.
- Вратите са отворени често или са държани отворени за дълги периоди от време. >>> Не отваряйте вратите твърде често.
- Вратата може да е открената. >>> Затворете напълно вратата.
- Продуктът може наскоро да е бил включен или вътре е поставен нов хранителен продукт. >>> Това е нормално. Продуктът ще отнеме повече време, за да достигне

зададената температура, когато е включен наскоро или вътре е поставен нов хранителен продукт.

- Големи количества гореща храна може наскоро да са били поставени в продукта. >>> Не поставяйте гореща храна в продукта.

Треперене или шум.

- Повърхността не е плоска или издръжлива >>> Ако продуктът се тресе, когато се движи бавно, регулирайте стойките, за да балансирате продукта. Също така се уверете, че подът е достатъчно издръжлив, за да понесе продукта.
- Всички предмети, поставени върху продукта, могат да причинят шум. >>> Отстранете всички елементи, поставени върху продукта.
- Продуктът издава шум от течеща течност, пръскане и др.
- Принципът на работа на продукта включва потоци течност и газ. >>> Това е нормално и не е неизправност.

От продукта се чува звук на духащ вятър.

- Продуктът използва вентилатор за процеса на охлаждане. Това е нормално и не е неизправност.

Има конденз по вътрешните стени на продукта.

- Горещото или влажно време ще увеличи заледяването и кондензацията. Това е нормално и не е неизправност.
- Вратите са отворени често или са държани отворени за дълги периоди от време. >>> Не отваряйте вратите твърде често; ако е отворена, затворете вратата.
- Вратата може да е открената. >>> Затворете напълно вратата.

Има конденз по външната страна на продукта или между вратите.

- Атмосферното време може да е влажно, това е съвсем нормално при влажно време. >>> Кондензът ще се разсее, когато влажността се намали.

Вътрешността мирише лошо.

- Продуктът не се почиства редовно.
>>> Почиствайте вътрешността редовно с гъба, топла вода и газирана вода.
- Някои държачи и опаковъчни материали могат да причинят миризма. >>> Използвайте държачи и опаковъчни материали без мирис.
- Храните бяха поставени в незапечатани държачи. >>> Съхранявайте храните в запечатани държачи. Микроорганизмите могат да се разпространят от незапечатани хранителни продукти и да причинят лоша миризма.
- Отстранете всички храни с изтекъл срок на годност или развалени храни от продукта.

Вратата не се затваря.

- Пакетите с храна може да блокират вратата. >>> Преместете всички предмети, блокиращи вратите.
- Продуктът не стои в напълно изправено положение на земята. >>> Регулирайте стойките, за да балансирате продукта.
- Повърхността не е плоска или издръжлива >>> Уверете се, че повърхността е равна и достатъчно издръжлива, за да понесе продукта.

ОТКАЗ ОТ ОТГОВОРНОСТ / ПРЕДУПРЕЖДЕНИЕ

Някои (прости) неизправности могат да бъдат адекватно обработени от крайния потребител, без да възникнат проблеми с безопасността или опасна употреба, при условие че се извършват в рамките на ограниченията и в съответствие със следните инструкции (вижте раздела „Саморемонт“).

Следователно, освен ако не е разрешено друго в раздела „Саморемонт“ по-долу, ремонтите трябва да бъдат адресирани до регистрирани професионални сервиси, за да се избегнат проблеми с безопасността. Регистриран професионален сервис е професионален сервис, на когото производителят е получил достъп до

Отделението за плодове и зеленчуци е задръстено.

- Хранителните продукти може да са в контакт с горната част на чекмеджето.
>>> Реорганизирайте хранителните продукти в чекмеджето.

Температура на повърхността на продукта.

- Може да се наблюдава висока температура между две врати, на страничните панели и на задната зона на решетката, докато вашият продукт работи. Това е нормално и не изисква сервисно обслужване.

Вентилаторът продължава да работи, когато вратата се отвори.

- Вентилаторът може да продължи да работи, когато вратата на фризера е отворена.



ВНИМАНИЕ: Ако проблемът продължава, след като следвате инструкциите в този раздел, свържете се с вашия доставчик или оторизиран сервис. Не се опитвайте да ремонтирате продукта. Това е нормално.

инструкциите и списъка с резервни части за този продукт съгласно методите, описани в законодателните актове съгласно Директива 2009/125/ЕО.

Въпреки това, само сервисният агент (т.е. оторизирани професионални сервиси), с който можете да се свържете чрез телефонния номер, посочен в ръководството за потребителя/гаранционната карта, или чрез вашия оторизиран дилър може да предостави услуга съгласно гаранционните условия. Ето защо, имайте предвид, че ремонтите се извършват от професионални сервиси (които не са упълномощени от) ще анулира гаранцията. Саморемонт

Самостоятелният ремонт може да бъде извършен от крайния потребител по отношение на следните резервни части: дръжки за врати, панти за врати, тави, кошници и уплътнения за врати (наличен е и актуализиран списък от 1 март 2021 г.).

Освен това, за да се гарантира безопасността на продукта и да се предотврати риск от сериозно нараняване, споменатият самостоятелен ремонт трябва да се извърши, като се следват инструкциите в ръководството за потребителя за самостоятелен ремонт или които са налични в . За ваша безопасност, изключете продукта от контакта, преди да опитате каквото и да е саморемонтиране.

Опитите за ремонт и ремонт от страна на крайните потребители на части, които не са включени в този списък и/или не следват инструкциите в ръководствата на потребителя за самостоятелен ремонт или които са налични в , могат да доведат до проблеми с безопасността, които не се дължат на , и ще анулира гаранцията на продукта.

Ето защо е силно препоръчително крайните потребители да се въздържат от опити за извършване на ремонт, който не попада в посочения списък с резервни части, като в такива случаи се свързват с оторизирани професионални сервиси или регистрирани професионални сервиси. Напротив, подобни опити от страна на крайните потребители могат да доведат до проблеми с безопасността и да повредят продукта и впоследствие да причинят пожар, наводнение, токов удар и сериозни наранявания.

Като пример, но не само, следните ремонти трябва да бъдат адресирани до оторизирани професионални сервиси или регистрирани професионални сервиси: компресор, охлаждателна верига, основна платка, инверторна платка, табло на дисплея и т.н.

Производителят/продавачът не може да носи отговорност във всеки случай, когато крайните потребители не спазват горното.

Наличността на резервни части на хладилника, който сте закупили, е 10 години. През този период ще бъдат налични оригинални резервни части за правилното функциониране на хладилника

Минималната продължителност на гаранцията на закупения от вас хладилник е 24 месеца.

Този продукт е оборудван с източник на осветление от енергиен клас "G". Източникът на осветление в този продукт трябва да се сменя само от професионален сервиз

Molimo, prvo pročitajte ovaj priručnik!

Poštovani korisniče,


Prije postavljanja uređaja pročitajte priručnik.


Zahvaljujemo na odabiru ovog proizvoda. Želimo postići optimalnu učinkovitost ovog visokokvalitetnog proizvoda koji je proizveden primjenom najmodernije tehnologije. Zbog toga pažljivo pročitajte ovaj priručnik i ostalu priloženu dokumentaciju prije upotrebe proizvoda i čuvajte ih za buduću upotrebu.

Pridržavajte se svih upozorenja i informacija u korisničkom priručniku. Na taj način zaštitit ćete sebe i proizvod od oštećenja koja mogu nastati.


Čuvajte korisnički priručnik. Ovaj priručnik pridodaje uređaju ako ćete ga nekome ustupiti.

U ovom korisničkom priručniku korišteni su sljedeći simboli:




	Opasnost koja može rezultirati smrću ili ozljedom.
--	--

	Važne informacija i korisni savjeti o upotrebi.
--	---

	Pročitajte korisnički priručnik.
--	----------------------------------

	Zapaljivi materijal, upozorenja za opasnost od požara.
--	--

NAPOMENA Opasnost koja može izazvati materijalnu štetu na proizvodu ili u okruženju

	Podaci o modelu pohranjeni su u bazi podataka proizvoda, a možete im pristupiti unosom sljedećih internetskih stranica i traženjem identifikacijske oznake modela (*) koja se nalazi na energetske oznaci.
SUPPLIER'S NAME	MODEL IDENTIFIER → (*)
	
https://eprel.ec.europa.eu/	

Sadržaj

1 Sigurnosne upute.....	72
1.1 Namjena.....	72
1.2 Sigurnost djece, ranjivih osoba i kućnih ljubimaca	72
1.3 Električna sigurnost.....	73
1.4 Sigurno rukovanje.....	74
1.5 Sigurna instalacija	74
1.6 Sigurno rukovanje.....	76
1.7 Sigurno čuvanje hrane.....	78
1.8 Sigurno održavanje i čišćenje	79
1.9 Zbrinjavanje starog proizvoda	80
2 Upute za zaštitu okoliša.....	80
2.1 Sukladnost s Direktivom o gospodarenju otpadnim električnim i elektroničkim uređajima i opremom (WEEE Directive) i odlaganjem otpada	80
3 Vaš hladnjak	81
4 Instalacija	82
4.1 Ispravno mjesto instaliranja	82
4.2 Priključivanje na električnu mrežu	82
4.3 Postavljanje plastičnih klinova	83
4.4 Prilagođavanje nožica.....	83
4.5 Pozor: vruća površina	83
5 Promjena smjera vrata	83
6 Priprema	84
6.1 Što učiniti za uštedu energije	84
6.2 Prva uporaba	84
6.3 Klimatski razred i definicije.....	85
7 Rukovanje proizvodom	85
8 Upotreba uređaja.....	85
8.1 Upravljačka ploča proizvoda	85
8.2 Odmrzavanje.....	86
8.3 Čuvanje hrane u odjeljku hladnjaka.....	87
8.4 Zamjena svjetla	91
8.5 Postavljanje vrata na drugu stranu	91
8.6 Odjeljak na dnu hladnjaka za voće i povrće sa kontroliranom vlažnosti zraka.....	91
8.7 Tehnologija posude za povrće	91
8.8 Prostor za skladištenje leda	91

9 Čišćenje i održavanje.....	92
-------------------------------------	-----------

10 Rješavanje problema	93
-------------------------------------	-----------

1 Sigurnosne upute

- Ovaj odjeljak sadrži sigurnosne upute potrebne za sprječavanje opasnosti nastanka tjelesnih ozljeda i oštećenja materijala.
- Naša tvrtka neće se smatrati odgovornom za štete koje mogu nastati zbog ne pridržavanja ovih uputa.



Neka instalaciju i popravak uvijek obavi proizvođač, ovlašteni servis ili osoba koje će odrediti tvrtka uvoznik.



Koristite samo originalne rezervne dijelove i pribor.



Na popravljajte te ne zamjenjujte niti jedan dio proizvoda sami osim ako to nije izričito navedeno u korisničkom priručniku.



Na obavljajte nikakve promjene na proizvodu.

1.1 Namjena

- Ovaj proizvod nije prikladan za komercijalnu primjenu te ga koristite samo za ono za što je namijenjen.
- Ovaj proizvod namijenjen je korištenju u zatvorenom prostoru, poput kućanstava i slično.

Na primjer;

U kuhinjama za osoblje u trgovinama, uredima i drugim radnim prostorima,
Na farmama,
Za goste hotela, motela i drugih oblika smještaja,
U hostelima i sličnim objektima,
Za cetering i slične primjene različite od maloprodaje.

- Ovaj proizvod ne smije se koristiti na otvorenom ili u zatvorenim prostorima na otvorenom poput plovila, kampera, balkona ili terasa. Izlaganje proizvoda kiši, snijegu, suncu i vjetru može izazvati opasnost od požara.



1.2 Sigurnost djece, ranjivih osoba i kućnih ljubimaca

- Ovaj proizvod mogu koristiti djeca starija od 8 godina te osobe sa smanjenim sa smanjenim tjelesnim, osjetilnim ili mentalnim sposobnostima ili s nedostatnim iskustvom i znanjem, ako su za pod nadzorom ili ako su dobili potrebne upute za rad s uređajem na siguran način te ako shvaćaju moguće opasnosti.

- Djeca starosti od 3 do 8 godina mogu stavljati i uzimati hranu u/iz proizvoda za hlađenje.
- Djeca i kućni ljubimci ne smiju se igrati s proizvodom, penjati se na ili ulaziti u proizvod.
- Djeca i kućni ljubimci moraju se držati podalje od prostora ormarića (kompresora) gdje se nalaze električni dijelovi.
- Djeca ne smiju obavljati čišćenje i korisničko održavanje osim ako ih netko ne nadgleda.
- Ambalažni materijal držite izvan dohvata djece. Opasnost od ozljede ili gušenja.
- Ne koristite produžni kabel, razdjelne utičnice ili adaptor za rukovanje proizvodom.
- Prijenosne razdjelne utičnice ili prijenosni uređaji za napajanje mogu pregrijati uređaj i izazvati požar. Stoga, iza ili u blizini proizvoda ne držite razdjelne utičnice i prijenosne uređaje za napajanje.
- Strujni kabel proizvoda nemojte ukapčati u labave ili oštećene strujne utičnice. Ovakve vrste priključaka mogu izazvati pregrijavanje i požar.
- Utikač treba biti lako dostupan. Ako to nije moguće, tada na električnu instalaciju treba postaviti mehanizam koji udovoljava električnim propisa za odspajanje svih priključaka sa strujne mreže (osigurače, sklopke, glavnu sklopku, itd.).

1.3 Električna sigurnost

- Tijekom instalacije, održavanja, čišćenja, popravka ili transporta proizvod ne smije biti ukopčan u strujnu utičnicu.
- Ako je strujni kabel oštećen, treba ga zamijeniti samo ovlašteni servis i tako izbjeci moguće opasnosti.
- Ne gurajte strujni kabel ispod proizvoda ili stražnjeg dijela proizvoda. Na strujni kabel ne stavljajte teške predmete. Strujni kabel ne smije se savijati, gnječiti ni dolaziti u dodir s izvorom topline.
- Ne koristite uređaj kada ste bosi ili ako vam je tijelo mokro.
- Utikač ne dirajte mokrim rukama.
- Prilikom iskopčavanja uređaja, ne držite strujni kabel, već utikač.

1.4 Sigurno rukovanje

- Obvezno isključite uređaj iz struje prije nošenja proizvoda.
- Ovaj proizvod je težak, ne pomičite ga sami. Može doći do ozljeda ako proizvod padne na vas. Nemojte udarati o mjesta ili ispuštati proizvod tijekom transporta.
- Uvijek zatvorite vrata i ne držite proizvod za vrata tijekom transporta.
- Pazite i nemojte oštetiti rashladni sustav i cijevi kada rukujete proizvodom. Ne rukujte proizvodom ako su cijevi oštećene te kontaktirajte ovlaštenu servis.

1.5 Sigurna instalacija

- Za ugradnju proizvoda obratite se ovlaštenom servisu. Kako biste proizvod pripremili za upotrebu, pogledajte informacije u korisničkom priručniku i provjerite jesu li električni priključak i priključak za vodu odgovarajući. Ako nisu prikladni nazovite električara i vodoinstalatera kako bi podesili potrebno. Ako to ne napravite to može rezultirati strujnim udarom, požarom, problemima s proizvodom ili ozljedom.
- Ovaj proizvod dizajniran je za korištenje na maksimalnoj nadmorskoj visini od 2000 metara nadmorske visine.
- Držite djecu dalje od područja instalacije.
- Provjerite postoje li oštećenja na proizvodu prije same instalacije. Ne instalirajte uređaj koji je oštećen.
- Uvijek koristite osobnu zaštitnu opremu (rukavice, itd.) tijekom instalacije, održavanja i popravka proizvoda. Opasnost od ozljede!
- Postavite proizvod na čistu, ravnu i tvrdnu površinu i uravnotežite ga podesivim nožicama (okretanjem prednjih nožica udesno ili ulijevo). U protivnom, hladnjak se može prevrnuti i izazvati ozljede.
- Proizvod se treba instalirati na suhom i prozračenom mjestu. Ispod proizvoda ne stavljajte tepihe, sagove ili slične obloge. To može predstavljati opasnost od požara zbog nedovoljne ventilacije!
- Ne blokirajte i ne prekrivajte ventilacijske otvore. U protivnom, povećava se potrošnja energije te se proizvod može oštetiti.

- Prilikom postavljanja proizvoda pazite da dovodni kabel nije oštećen ili prignječen.
- Proizvod se ne smije spajati na sustave napajanja i izvore energije koji mogu izazvati nagle promjene napona (npr. prijenosni izvor solarne energije). U suprotnom, može doći do oštećenja vašeg proizvoda zbog naglih promjena napona!
- Što hladnjak sadrži više rashladnog sredstva, to treba biti veći prostor za instalaciju. U iznimno malim sobama, zapaljiva smjesa plina i zraka može nastati ako iz rashladnog sustava iscuri plin. Potrebno je barem 1 m³ volumena za svakih 8 grama rashladnog sredstva. Količina rashladnog sredstva dostupnog u proizvodu navedena je na nazivnoj pločici.
- Proizvod se nikada ne smije postaviti na način da strujni kabeli, metalno crijevo plinskog štednjaka, metalne cijevi za plin ili vodu dođu u dodir sa stražnjom stijenkom proizvoda (ili kondenzatorom).
- Mjesto instalacije proizvoda ne smije biti izloženo izravnom sunčevom svjetlu te ne smije biti blizu izvora topline, poput štednjaka, grijača, itd. Ako ne možete spriječiti instalaciju proizvoda u blizini izvora topline, koristite odgovarajuću instalacijsku ploču i vodite računa o minimalnoj udaljenosti do izvora topline koja je navedena u nastavku:
 - Barem 30 cm dalje od izvora topline poput štednjaka, pećnica, grijalica i grijača, itd.
 - Barem 5 cm dalje od električnih pećnica.
- Vaš uređaj ima razred zaštite I.
- Proizvod ukopčajte u uzemljenu utičnicu koja naponom, strujom i frekvencijom odgovara vrijednostima na nazivnoj pločici. Utičnica mora sadržavati osigurač od 10A – 16A. Naša tvrtka neće biti odgovorna za štetu nastalu upotrebom bez uzemljenja ili strujnog priključka u skladu s lokalnim i nacionalnim propisima.
- Tijekom instalacije kabel za napajanje proizvoda mora biti isključen iz napajanja. U protivnom, postoji opasnost od strujnog udara i ozljede!
- Utikač strujnog kabela proizvoda ne ukapčajte u labave, odspojene, oštećene,

priljave, masne strujne utičnice te ako postoji opasnost do kontakta s vodom. Ovakve vrste priključaka mogu izazvati pregrijavanje i požar.

- Strujne kabele i crijeva (ako postoje) proizvoda postavite tako da ne predstavljaju opasnost od spoticanja.
- Prodor vlage i tekućine u dijelove pod naponom ili u strujni kabel može izazvati kratki spoj. Stoga, proizvod ne koristite u vlažnim okruženjima ili područjima gdje ga se može poprskati vodom (npr. garaža, praonica rublja, itd.) Ako se hladnjak smoči vodom, iskopčajte ga i kontaktirajte ovlašteni servis.
- Ne spajate hladnjak na uređaje za uštedu energije. Takvi sustavi mogu oštetiti proizvod.
- Postoji opasnost od kontakta s električnim dijelovima prilikom uklanjanja poklopca elektroničke ploče i stražnjeg poklopca kompresora (ako postoji). Ne uklanjajte poklopac elektroničke ploče i stražnji poklopac kompresora (ako postoji). Postoji opasnost od strujnog udara!

1.6 Sigurno rukovanje

- Nikad ne koristite kemijska otapala s ovim proizvodom. Ovi materijali predstavljaju opasnost od eksplozije.
- U slučaju kvara proizvoda, iskopčajte proizvod i ne rukujte njime dok ga ne popravi ovlašteni servis. Postoji opasnost od strujnog udara!
- Na proizvod ili u njegovu blizinu ne stavljajte izvore plamena (npr. svijeće, cigarete, itd.).
- Ne penjite se na proizvod. Opasnost od pada ili ozljede!
- Ne oštećujte cijevi rashladnog sustava korištenjem oštih ili probadajućih alata. Rashladno sredstvo koje prska u slučaju probijanja plinskih cijevi, produžetaka cijevi ili premaza gornje površine može izazvati iritaciju kože ili ozljedu očiju.
- Ne stavljajte i ne rukujte električnim uređajima unutar hladnjaka/zamrzivača osim ako to nije preporuka proizvođača.
- Pazite da pokretni dijelovi unutar proizvoda ne prignječe vašu ruku ili dijelove tijela. Pazite i nemojte zgnječiti svoje prste između hladnjaka i

njegovih vrata. Budite pažljivi prilikom otvaranja i zatvaranja vrata ako su djeca u blizini.

- U usta ne stavljajte sladoled, kockice leda ili zamrznutu hranu odmah nakon što ste iz izvadili iz zamrzivača. Opasnost od ozeblina!
- Ne dirajte unutarnje stijenke, metalne dijelove zamrzivača ili hranu koja se čuva u zamrzivaču s mokrim rukama. Opasnost od ozeblina!
- U odjeljak zamrzivača ne stavljajte limenke gaziranih pića ili boce koje sadre tekućinu koja se može zamrznuti. Limenke i boce mogu eksplodirati! Opasnost od ozlijede i materijalne štete!
- Ne koristite i ne stavljajte materijale osjetljive na temperaturu, poput zapaljivih sprejeva, zapaljivih predmeta, suhog leda ili drugih kemijskih spojeva u blizini hladnjaka. Opasnost od požara i eksplozije!
- Unutar ovog proizvoda ne stavljajte eksplozivne materijale poput limenki aerosola sa zapaljivim materijalom.
- Ne stavljajte limenke koje sadrže tekućinu na proizvod, kad u otvorene. Prskanje vode

po električnom dijelu može uzrokovati strujni udar ili požar.

- Zbog opasnosti od loma, ne držite staklene posude s tekućinom u odjeljku zamrzivača.
- Ovaj proizvod nije namijenjen za čuvanje i hlađenje, medicinskih pripravaka, krvne plazme, laboratorijskih pripravaka ili sličnih materijala i proizvoda koja podliježu Direktivi o medicinskim proizvodima.
- Ako se proizvod ne koristi u svrhu za koju je namijenjen, to može izazvati štetu ili propadanje proizvoda koji se čuvaju u njemu.
- Ako je hladnjak opremljen s plavim svjetlom ne gledajte u plavo svjetlo s optičkim pomagalima. Ne gledajte izravno u UV LED svjetlo duže vrijeme. Ultraljubičaste zrake mogu izazvati umor oka.
- Ne punitite proizvod s više sadržaja od njegovog kapaciteta. Ako sadržaj hladnjaka ispadne kada se vrata otvore, to može izazvati ozlijede ili oštećenja. Slični problemi mog se pojaviti kada se predmet stavi na proizvod.

- Pripazite i uklonite sav led ili vodu koji su pali na pod i tako spriječite ozljede.
- Promijenite mjesta polica/ polica za boce na vratima hladnjaka samo kada su police prazne. Opasnost od ozljede!
- Ne stavljajte predmete koji mogu pasti/prevrnuti se na proizvod. Ovi predmeti mogu pasti prilikom otvaranja ili zatvaranja vrata i izazvati ozljede i/ili materijalnu štetu.
- Ne udarajte i ne primjenjujte pretjeranu silu na staklene površine. Slomljeno staklo može izazvati ozljede i/ili materijalnu štetu.
- Rashladni sustav proizvoda sadrži rashladno sredstvo R600a. Vrsta rashladnog sredstva korištenog u proizvodu navedena je na tipskoj oznaci. Ovaj plin je zapaljiv. Stoga, pazite i nemojte oštetiti rashladni sustav i cijevi kada rukujete proizvodom. U slučaju oštećenja cijevi;
 1. Ne dirajte proizvod ili strujni kabel.
 2. Držite proizvod podalje od mogućih izvora vatre zbog koje se proizvod može zapaliti.
- 3. Prozračite prostor u kojem se nalazi proizvod. Ne koristite ventilator.
- 4. Kontaktirajte ovlaštenu servis. Ako je proizvod oštećen, a primijetite curenje plina, držite se podalje od njega. Plin može izazvati ozeblina ako dođe u dodir s kožom. Prije zbrinjavanja iskorištenog proizvoda koji se više neće koristiti:
 1. Iskopčajte strujni kabel iz strujne utičnice.
 2. Presijecite strujni kabel i uklonite ga s uređaja zajedno s utikačem.
 3. Ne uklanjajte police i ladice iz proizvoda i tako spriječite da djeca uđu u uređaj.
 4. Uklonite vrata.
 5. Pohranite uređaj tako da se ne može prevrnuti.
 6. Ne dozvolite djeci igranje s bačenim proizvodom.
- Ne odlažite proizvod bacanjem u vatru. Opasnost od eksplozije
- Ako na vratima proizvoda postoji ispravna brava, držite ključ dalje od dohvata djece.



1.7 Sigurno čuvanje hrane

Posvetite pažnju sljedećim upozorenjima i izbjegnite kvarenje hrane:

- Ako su vrata otvorena duže vrijeme to može izazvati porast temperature unutar proizvoda.
- Redovito čistite dostupne odvodne sustave koji su u dodiru s hranom.
- Očistite spremnike za vodu koji se nisu koristili 48 sati i sustave za vodu s dovodom vode iz vodovoda koji se nisu koristili više od 5 dana.
- Proizvode od sirovog mesa i ribe čuvajte u odgovarajućim odjeljcima unutar proizvoda. Stoga da ne cure ili dođu u dodir s drugom hranom.
- Odjeljci zamrzivača s dvije zvjezdice koriste se za čuvanje gotovih jela, izradu i čuvanje leda i sladoleda.
- Odjeljci s jednom, dvije i tri zvjezdice nisu prikladni za zamrzavanje svježih namirnica.
- Ako se uređaj za hlađenje ostavi prazan duže vrijeme, isključite proizvod, odledite ga, očistite i osušite i tako zaštitite kućište proizvoda.
- Ne potežite ručku na vratima kada želite pomaknuti proizvod prilikom čišćenja. Ručka može izazvati ozljede ako se prejako potegne.
- Ne stavljajte ruke i sl. ispod hladnjaka. Mogu se zaglaviti ili oštri rubovi mogu izazvati tjelesne ozljede.
- Ne čistite proizvod prskanjem ili ulijevanjem vode na proizvod ili unutar proizvoda. Postoji opasnost od strujnog udara i požara!
- Prilikom čišćenja proizvoda, ne koristite oštre ili abrazivne predmete ili sredstva za čišćenje namijenjena za upotrebu u kućanstvima, deterdžente, plin, benzin, razrjeđivač, alkohol, slične tvari. Koristite samo sredstva za čišćenje i održavanje koja ne štete hrani unutar proizvoda.
- Ne koristite paru ni parna sredstva za čišćenje prilikom čišćenja proizvoda i otapanje leda u njemu. Para dolazi u kontakt s dijelovima hladnjaka koji su pod naponom što može izazvati kratki spoj ili strujni udar.
- Pazite i držite vodu podalje od ventilacijskih otvora, električnih sklopova ili svjetla proizvoda.



1.8 Sigurno održavanje i čišćenje

- Iskopčajte hladnjak prije čišćenja ili prije početka postupka održavanja.

- Koristite čistu, suhu krpu za brisanje prašine ili stranog materijala s vrhova utikača. Ne koristite mokru ili vlažnu krpu za čišćenje utikača. U protivnom, postoji opasnost od požara ili strujnog udara.
- Prskanje rashladne tekućine štetno je za oči. Prilikom zbrinjavanja proizvoda nemojte oštetiti niti jedan dio rashladnog sustava.
- To može biti kobno ako se proguta ulje kompresora ili ako proдре u dišni sustav.

1.9 Zbrinjavanje starog proizvoda

Prilikom zbrinjavanja starog proizvoda pridržavajte se uputa u nastavku:

- Spriječite slučajno zaključavanje djece u proizvodu tako što ćete deaktivirati bravu na vratima, ako postoji.
- Rashladni sustav proizvoda uključuje plin R600a kako je navedeno na oznaci. Ovaj plin je zapaljiv. Ne odlažite proizvod bacanjem u vatru. Opasnost od eksplozije!
- Ciklopentan (ili C-pentan) se koristi kao sredstvo za ekspanziranje u izolacijskoj pjeni i zapaljiva je tvar. Ne odlažite proizvod bacanjem u vatru.

2 Upute za zaštitu okoliša

2.1 Sukladnost s Direktivom o gospodarenju otpadnim električnim i elektroničkim uređajima i opremom (WEEE Directive) i odlaganjem otpada



Ovaj proizvod sukladan je s Direktivom WEE Europske Unije (2012/19/EU). Na ovom proizvodu nalazi se klasifikacijski simbol otpadne električne i elektroničke

opreme (WEEE).

Ovaj simbol znači da se ovaj proizvod ne smije zbrinjavati zajedno s komunalnim otpadom na kraju svog vijeka trajanja. Rabljeni uređaj treba se vratiti u službeni sabirni centar za recikliranje električnih i elektroničkih uređaja. Kako biste pronašli ove sabirne sustave kontaktirajte lokalne

vlasti ili trgovinu u kojoj ste kupili proizvod. Svako kućanstvo ima ključnu ulogu i uporabi i recikliranju starog uređaja. Odgovarajuće zbrinjavanje rabljenih uređaja pomaže spriječiti potencijalne negativne posljedice za okoliš i zdravlje ljudi.

Sukladnost s Direktivom o ograničavanju opasnih tvari (RoHS Directive):

Proizvod je sukladan s Direktivom RoHS Europske Unije (2011/65/EU). Ne sadrži štetne i zabranjene tvari naznačene u Direktivi.

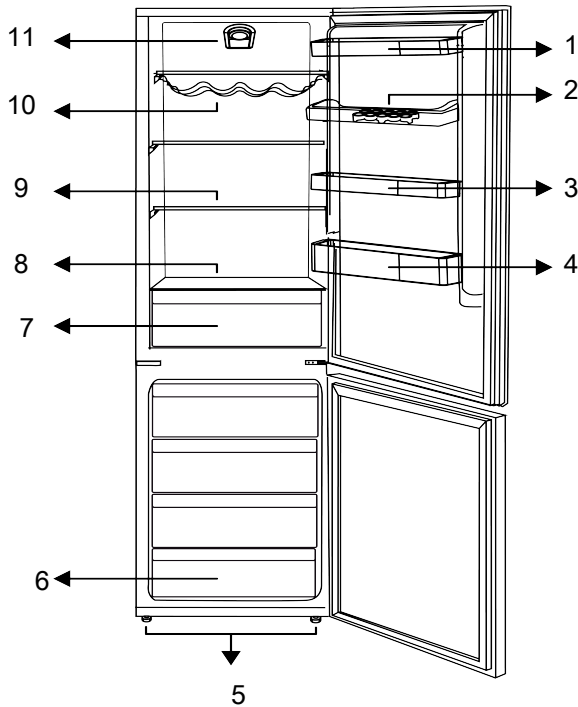


Informacija o pakiranju

Ambalažni materijal proizvoda proizveden je od recikliranih materijala u skladu s nacionalnim odredbama o zaštiti okoliša. Ne zbrinjavajte ambalažni materijal zajedno s komunalnim ili drugim otpadom. Odnosite ga u sabirne centre ambalažnog materijala koje su odredile lokalne vlasti.

HR

3 Vaš hladnjak



- | | |
|-------------------------------------|--|
| 1 Polica na vratima | 2 Držač za jaja |
| 3 Polica na vratima | 4 Polica za boce |
| 5 Podesive nožice | 6 Ladice za pohranu smrznute hrane |
| 7 Odjeljak za mliječne proizvode | 8 Poklopac i staklo odjeljka hladnjaka |
| 9 Podesiva polica | 10 Polica za boce |
| 11 Kontrola podešavanja temperature | |

***Izborni:** Slike u ovom korisničkom priručniku su shematske i ne moraju točno odgovarati proizvodu. Ako vaš proizvod ne sadrži određene dijelove tada se informacije odnose na druge modele.

4 Instalacija



Prvo pročitajte „Sigurnosne upute“!

4.1 Ispravno mjesto instaliranja

Za ugradnju proizvoda obratite se ovlaštenom servisu. Kako biste proizvod pripremili za instalaciju, pogledajte informacije u korisničkom priručniku i provjerite jesu li električni priključak i priključak za vodu odgovarajući. Ako ne, nazovite električara i vodoinstalatera kako biste uredili navedene mreže opskrbe po potrebi.



UPOZORENJE:

Proizvođač neće biti odgovoran za štetu nastalu radom kojeg su obavile neovlaštene osobe.



UPOZORENJE:

Tijekom instalacije kabel za napajanje proizvoda mora biti isključen iz napajanja. Ako to ne učinite, može doći do smrti ili ozbiljnih ozljeda!



UPOZORENJE:

Ako je otvor kada se otvore vrata preuzak za prolazak proizvoda uklonite vrata i okrenite proizvod bočno; ako ovo ne uspije, kontaktirajte ovlaštenu servis.

- Proizvod postavite na ravnu površinu i tako izbjegnite vibracije.
- Proizvod postavite barem 30 cm dalje od grijača, štednjaka i sličnih izvora topline i barem 5 cm dalje od električnih pećnica.
- Ne izlažite proizvod izravnom sunčevoj svjetlosti te ga ne držite u vlažnom okruženju.

- Vaš proizvod zahtijeva adekvatnu cirkulaciju zraka da bi efikasno funkcionirao. Ako će se proizvod postaviti u ostavi, ne zaboravite ostaviti najmanje 5 cm razmaka između proizvoda i stropa, stražnjeg zida i bočnih zidova.
- Provjerite postoji li na lokaciji zaštitni dio razmaka od stražnje strane. (ako je isporučen s proizvodom).
- Ako dio nije dostupan ili se izgubio ili je otpao, proizvod postavite tako da se ostavi najmanje 5 cm razmak između stražnje strane proizvoda i zida u prostoriji. Razmak na stražnjoj strani važan je za učinkovit rada proizvoda.

4.2 Priklučivanje na električnu mrežu



Ne koristite produžni kabel ili kabel sa više utičnica kao strujni priključak.



Oštećeni kabel za napajanje mora biti zamijenjen sa stane ovlaštenog servisa.



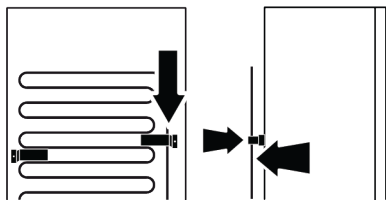
Prilikom postavljanja dva hladnjaka u susjednoj poziciji, ostaviti najmanje 4 cm udaljenosti između dvije jedinice.

- Naša firma ne preuzima odgovornost za bilo kakvu štetu zbog korištenja bez uzemljenja i bez priključka u skladu sa nacionalnim propisima.
- Napojni kabel mora biti lako dostupan nakon instalacije.

- Nemojte koristiti utikač s više grupa s ili bez produžnog kabela između zidne utičnice i hladnjaka.

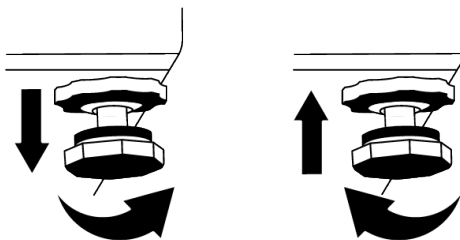
4.3 Postavljanje plastičnih klinova

Kondenzator hladnjaka nalazi se straga. Za minimiziranje potrošnje energije i povećanje energetske učinkovitosti gornji dio kondenzatora mora se povući natrag i učvrstiti na način prikazan na slici. Kada se kondenzator povuče natrag, nosači na vrhu te lijevo i desno se blokiraju te je kondenzator čvrsto pričvršćen na svom položaju.



4.4 Prilagođavanje nožica

Ako proizvod nije u ravnom položaju, tada podesite prednje podesive nožice okretanjem lijevo ili desno.

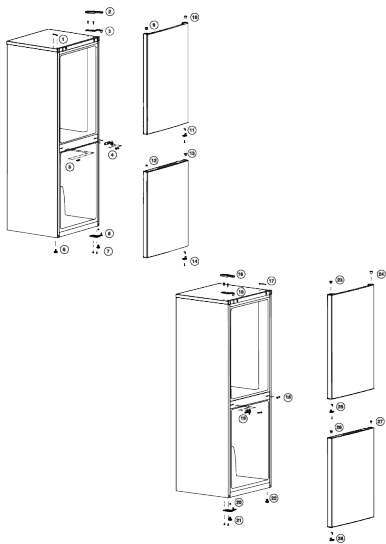


HR

4.5 Pozor: vruća površina

Bočne strane proizvoda opremljene su rashladnim cijevima koje poboljšavaju rashladni sustav. Tekućina pod visokim tlakom može protjecati kroz ove površine i tako izazvati zagrijavanje bočnih stijenki. Ovo je normalno i ne zahtjeva servisno održavanje. Budite pažljivi ako dirate ova područja.

5 Promjena smjera vrata



6 Priprema



Prvo pročitajte „Sigurnosne upute“!

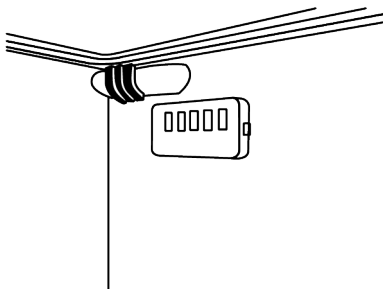
6.1 Što učiniti za uštedu energije



Priključivanje proizvoda na elektroničke sustave uštede energije je štetno, jer mogu oštetiti proizvod.

- Ovaj rashladni uređaj nije namijenjen upotrebi kao ugradbeni uređaj.
- Ne držite vrata hladnjaka otvorena dulje vrijeme.
- Ne stavljajte vruće namirnice ili pića u hladnjak.
- Ne stavljate previše hrane u hladnjak; blokiranje unutarnjeg protoka zraka smanjit će kapacitet hlađenja.
- Kada vrata nisu otvorena vrući i važni zrak neće izravno prodrijeti u proizvod, proizvod će se sam optimizirati u odgovarajućim uvjetima za čuvanje hrane. Funkcije i dijelovi poput kompresora, ventilatora, grijača, odmrzavanja, osvjetljenja, zaslona itd. u tim okolnostima radit će u skladu s potrebama kako bi se u ovim okolnostima potrošilo minimalno energije.
- U slučaju postojanja više opcija staklene police trebaju se postaviti tako da otvori za zrak na stražnjoj stijenci ne budu blokirani, po mogućnosti otvori za zrak trebaju biti ispod staklene police. Ova kombinacija može vam pomoći poboljšati distribuciju zraka i energetska učinkovitost.
- Za čuvanje hrane preporučuju se donje ladice.
- Ovisno o značajkama proizvoda; odmrzavanje smrznute hrane u hladnjaku osigurati će uštedu energije i očuvati kvalitetu hrane.
- Za stavljanje maksimalne količine hrane u odjeljak frizera tada gornje ladice treba izvaditi, a hranu treba staviti na žičane/ staklene police.

- Obratite pozornost da namirnice ne dodiruju dolje opisani senzor temperature odjeljka hladnjaka.



- U slučaju kontakta sa senzorom, može se povećati potrošnja energije uređaja.
- Hrana se treba čuvati u ladicama unutar odjeljka hladnjaka kako bi se osigurala ušteda energije i hrana sačuvala u boljim uvjetima..
- Pakiranja hrane ne bi trebala biti u izravnom dodiru sa senzorom temperature koji se nalazi u odjeljku zamrzivača.

6.2 Prva uporaba

Prije uporabe proizvoda provjerite jesu li izvršene sve pripremne radnje u skladu s uputama u odjeljku "Upute za sigurnost i očuvanje okoliša" i "Instalacija".

- Proizvod pustite neka radi bez da ste u njega stavili hranu i otvarali vrata 6 sati, osim ako je to neophodno.
- Promjena temperature do koje dolazi zbog otvaranja i zatvaranja vrata kada se proizvod koristi mogu izazvati kondenzaciju na vratima/ policama i u staklenom posuđu koje se nalaze u proizvodu, što je posve normalno.



Čut ćete zvuk kada je kompresor uključen. Normalno je da proizvod stvara zvukove čak i kad kompresor ne radi, jer su tekućina i plin komprimirani u rashladnom sustavu.



Normalno je da prednji rubovi hladnjaka budu topli. Ova područja su i dizajnirana tako da se zagriju zbog izbjegavanja kondenzacije.



Kod nekih modela, ploča s pokazateljima automatski se isključuje 1 minutu nakon zatvaranja vrata. Ponovno će se aktivirati kada se otvore vrata ili pritisne bilo koji gumb.

6.3 Klimatski razred i definicije

Pogledajte klimatski razred na nazivnoj pločici uređaja. Jedna od sljedećih informacija odnosi se na vaš uređaj u skladu s klimatskim razredom.

- **SN** Dugotrajna umjerena klima: Ovaj rashladni uređaj namijenjen je za upotrebu na mjestima s temperaturom okoliša između 10 °C i 32 °C.
- **N**: Umjerena klima: Ovaj rashladni uređaj namijenjen je za upotrebu na mjestima s temperaturom okoliša između 16°C i 32 °C.
- **ST**: Suptropska klima: Ovaj rashladni uređaj namijenjen je za upotrebu na mjestima s temperaturom okoliša između 16°C i 38°C.
- **T**: Tropska klima: Ovaj rashladni uređaj namijenjen je za upotrebu na mjestima s temperaturom okoliša između 16°C i 43°C.

7 Rukovanje proizvodom



Prvo pročitajte „Sigurnosne upute“!

- Ne koristite nikakve mehaničke alate ili druge alate osim onih koje je preporučio proizvođač za ubrzavanje postupka odmrzavanja.
- Ne koristite dijelove hladnjaka poput vrata ili ladica kao pomoć u ovom koraku. To može i izazvati prevrtanje proizvoda ili oštećenje njegovih dijelova.
- Proizvod se treba koristiti samo za čuvanje hrane.

- Zatvorite ventil za vodu, ako ćete duže vrijeme izbiti od kuće (npr. godišnji odmor) i ako nećete koristiti ledomat Icematic ili dozator vode duže vrijeme. U protivnom može doći do curenja vode.

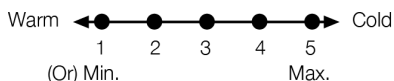
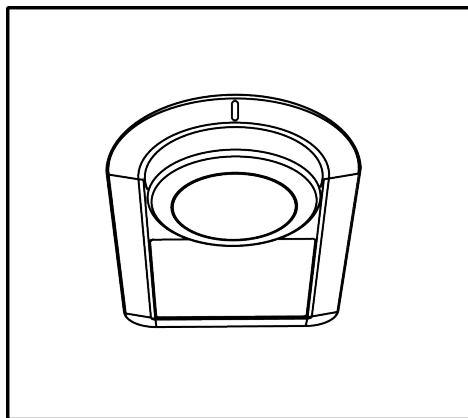
Iskopčavanje proizvoda

- Ako proizvod nećete koristiti duže vrijeme, iskopčajte ga iz strujne utičnice.
- Izvadite hranu i tako spriječite stvaranje neugodnog mirisa,
- Pričekajte dok se led ne otopi, očistite unutrašnjost i pustite neka se osuši, ostavite vrata otvorena i tako spriječite oštećenje unutarnje plastike kućišta.

8 Upotreba uređaja

8.1 Upravljačka ploča proizvoda

Radna temperatura određuje se programatorom temperature.



0 = Isključeno hlađenje sustava

1 = Najniža postavka hlađenja (najtoplija postavka)

5 = Najviša postavka hlađenja (najhladnija postavka)

Prosječna temperatura unutar odjeljka hladnjaka treba biti približno +5°C.

Odaberite postavku u skladu sa željenom temperaturom.

Upamtite kako će u području hlađenja temperature biti različite.

Najhladnija zona je odmah iznad posude za povrće.

Unutarnja temperatura ovisi i o temperaturi okruženja, učestalosti otvaranja vrata i količini hrane koja se čuva u hladnjaku.

Često otvaranje vrata izaziva porast unutarnje temperature.

Stoga se preporučuje da vrata zatvarate čim prije moguće nakon otvaranja.

Unutarnja temperatura hladnjaka može se promijeniti se zbog sljedećih razloga:

- Sezonskih temperatura;
- Čestog otvaranja vrata i dugog držanja vrata otvorenima;
- Stavljanje namirnica u hladnjak bez čekanja da postignu sobnu temperaturu;
- Mjesto na kojem se hladnjak nalazi u prostoriji (npr. izloženost sunčevom svjetlu).

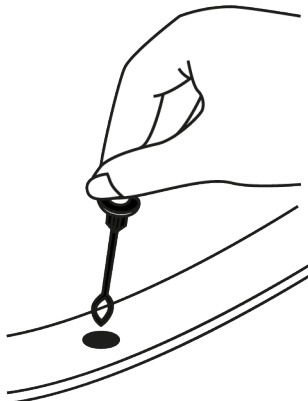
Možete podesiti promjenjivu unutarnju temperaturu iz ovih razloga koristeći se termostatom.

8.2 Odmrzavanje

A) Rashladni odjeljak

Odmrzavanje odjeljka hladnjaka vrši se automatski. Tijekom odmrzavanja mogu se stvoriti kapljice vode na stražnjoj strani odjeljka hladnjaka gdje se nalazi skriveni isparivač. Neke kapljice mogu ostati na ovojnici i ponovno se zamrznuti kada odmrzavanje završi. Nemojte dopustiti da predmeti u hladnjaku dođu u dodir sa stražnjom stijenkom jer će ih kapljice vode smočiti. Nemojte koristiti šiljate ili oštre predmete kao što su noževi, vilice itd. za uklanjanje smrznutih kapljica.

Kada odmrznuta voda ne otječe iz sabirnog kanala, provjerite da čestice hrane ne blokiraju odvodnu cijev. Odvodna cijev se može očistiti guranjem posebnog plastičnog klipa niz odvodnu cijev. Ako sloj leda dosegne debljinu od 1/4" (7 mm), smanjite postavku za ponovno pokretanje automatskog odmrzavanja.



B) Odjeljak zamrzivača

Odmrzavanje je vrlo jednostavno i bez muke zahvaljujući posebnom spremniku za sakupljanje odleđenog materijala.

Odledite dva puta godišnje ili kada se stvori sloj leda od oko 7 (1/4") mm. Kako biste započeli postupak odmrzavanja, isključite uređaj iz utičnice i izvucite mrežni utikač. Svu hranu treba zamotati u nekoliko slojeva novinskog papira i čuvati na hladnom mjestu (npr. u hladnjaku ili smočnici). Kako biste ubrzali proces odmrzavanja, posude s vrućom vodom možete pažljivo staviti u zamrzivač.

8.3 Čuvanje hrane u odjeljku hladnjaka

Čuvanje hrane u odjeljku hladnjaka

- Temperature odjeljka značajno rastu ako se vrata odjeljka često otvaraju i zatvaraju ili se drže otvorena duže vrijeme, ovo može skratiti vijek trajanja hrane i izazvati njeno kvarenje.
- Kako bi se spriječila promjena mirisa i okusa, hrana se treba čuvati u zatvorenim posudama.
- Ne čuvajte previše hrane u hladnjaku. Za postizanje boljeg, jednoličnog hlađenja, hranu stavite odvojeno tako da hladni zrak može cirkulirati između namirnica.
- Osigurajte protok zraka ostavljajući razmak između stražnje stijenke i hrane. Ako hranu naslanjate na stražnju stijenku, tada se hrana može zamrznuti.
- Neka se vruća kuhana hrana ohladi na sobnu temperaturu prije stavljanja u hladnjak. Zatim, mlaku hranu možete staviti na donje police hladnjaka. Mlaku hranu ne stavljajte blizu hrane koja se lako kvari.
- Osobito pazite da hranu koja se prodaje kao smrznuta ne miješate sa svježom hranom.
- Zamrznutu hranu odmrznite u odjeljku za svježiju hranu. Stoga, odjeljak za svježiju hranu možete rashladiti koristeći zamrznutu hranu i tako uštedjeti energiju.
- Čuvanje nezrelog tropskog voća (manga, raznih vrsta lubenica, papaje, banane, ananas) u hladnjaku može ubrzati proces zrenja. To se ne preporučuje, jer će skratiti vrijeme čuvanja.

Ne koristite šiljate ili oštre predmete kao što su noževi ili vilice za uklanjanje leda. Za odmrzavanje nikada nemojte koristiti sušilo za kosu, električni grijač ili slične električne uređaje.

Spužvom uklonite svu odleđenu vodu koja se nakupila ispod odjeljka zamrzivača. Nakon odmrzavanja potpuno osušite unutrašnjost.

- Luk, bijeli luk, đumbir i drugo korjenasto povrće čuvajte u tamnim i hladnim prostorijama, a ne u hladnjaku.
- Ako primijetite da se hrana pokvarila u hladnjaku, bacite tu hranu i očistite pribor koji je došao u kontakt s njom.
- Za hlađenje jela poput juha i variva, koja se brzo kuhaju u velikim loncima, možete ih staviti u hladnjak tako da ih odvojite u manje pliće posude.
- Raspakiranu hranu ne stavljajte blizu jaja.
- Voće i povrće čuvajte odvojene i svaku vrstu zasebno (na primjer, jabuke s jabukama, mrkvu s mrkvom).
- Zeleno povrće izvadite iz plastične vrećice i stavite ih u hladnjak nakon što ste ga zamotali u papirnati ubrus ili tkaninu za sušenje. Ako ove namirnice operete prije stavljanja u hladnjak, ne zaboravite ih osušiti.
- Možete stvoriti vlažno okruženje i osigurati protok zraka ako čuvate voće i povrće, koje je sklonu isušivanju, u perforiranim ili ne zatvorenim plastičnim vrećicama.
- Osim u slučajevima kada su u okruženju prisutne ekstremne situacije, ako je vaš proizvod (na temelju tablice preporučenih vrijednosti postavki) podešen na određeni skup vrijednosti, hrana zadržava svježinu dulje vrijeme i u odjeljku za svježiju hranu i u odjeljku zamrzivača.

Hranu čuvajte na različitim mjestima u skladu s njenim svojstvima:	
Hrana	Lokacija
jajima	Polica na vratima
Mliječni proizvodi (maslac, sir)	Ako postoji, odjeljak s temperaturom od nula stupnjeva (hrana za doručak)
Voće, povrće i zeleno povrće	Odjeljak za voće i povrće, posuda za povrće ili odjeljak EverFresh+ (ako je dostupno)
Svježe meso, perad, riba, kobasice, itd. Kuhana hrana	Ako postoji, odjeljak s temperaturom od nula stupnjeva (hrana za doručak)
Gotova jela, zapakirani proizvodi, hrana u konzervi i kiseli krastavci	Gornje police ili policna na vratima
Pića, boce, začini i grickalice	Polica na vratima

Čuvanje hrane u odjeljku zamrzivača

- Funkcija brzog zamrzavanja možete aktivirati 4-6 sati prije zamrzavanja i brže rashladiti uređaj.
- Neka se vruća hrana ohladi na sobnu temperaturu prije stavljanja u odjeljak zamrzivača.
- Hrana koja se treba zamrznuti treba se podijeliti u manje dijelove u skladu s količinom koja će se konzumirati te zamrznuti u zasebna pakiranja.
- Preporučuje se zapakirati hranu prije stavljanja u zamrzivač.
- Kako bi se spriječilo da istekne vrijeme čuvanja hrane, zapišite datum zamrzavanja, vrijeme i naziv proizvoda na pakiranju u skladu s vremenom čuvanja različite hrane.
- Hranu koju ste odmrzli trebate brzo konzumirati. Odmrznuta hrana ne može se ponovno zamrznuti, osim ako nije skuhana. Nije sigurno konzumirati ponovno zamrznutu svježiju hranu koja nije skuhana, nakon što ste je odmrzli.
- Kada zamrzavate svježiju hranu nemojte je stavljati tako da dodiruje već zamrznutu hranu. Jer će se zamrznuta hrana tada odmrznuti.
- Kako bi se zaštitila kvaliteta hrane, neka vrijeme između kupnje i stavljanja u hladnjak bude što kraće moguće.
- Kupujte zamrznutu hranu koja se čuvala na temperaturi od -18°C ili nižoj.
- Izbjegavajte kupovati hranu čije pakiranje je prekriveno ledom, itd. To znači da se proizvod mogao djelomično odmrznuti i ponovno zamrznuti. Temperatura utječe na kvalitetu hrane.
- Ne premašujte vrijeme čuvanja hrane koje preporučuje proizvođač hrane. Iz zamrzivača izvadite samo onoliko hrane koliko vam treba.
- Osim u slučajevima kada su u okruženju prisutne ekstremne situacije, ako je vaš proizvod (na temelju tablice preporučenih vrijednosti postavki) podešen na određeni skup vrijednosti, hrana zadržava svježinu dulje vrijeme i u odjeljku za svježiju hranu i u odjeljku zamrzivača.
- Ako je odjeljak za svježiju hranu podešen na nižu temperaturu, tada se svježe voće i povrće može djelomično zamrznuti.
- Odjeljci s dvije zvjezdice prikladni su za prethodno zamrznutu hranu. Sladoled i kocke leda mogu se čuvati.
- Nemojte zamrzavati hranu u odjeljcima s jednom, dvije i tri zvjezdice.

Čuvanje hrane koja se prodaje zamrznuta

- Uvijek se pridržavajte upute proizvođača u vezi s vremenom čuvanja proizvoda u hladnjaku. Ne premašujte vrijeme navedeno u tim uputama!

Meso i riba		Priprema	Najduže vrijeme pohrane (mjesec)	
Mesni proizvodi	Teletina	Odrezak	Izrežite ih na komade od 2 cm debljine i stavite foliju između ili u prijanjajuću prozirnu foliju.	6-8
		Pečenje	Pakirajte komade mesa u vrećicu za čuvanje hrane u hladnjaku ili ih omotajte u prijanjajuću prozirnu foliju.	6-8
		Kockice	Na male komadiće	6-8
		Šnicli, kotleti	Između komada šnicli stavite foliju ili ih pojedinačno zamotajte u prijanjajuću prozirnu foliju	6-8
	Janjetina	Kotleti	Između komada mesa stavite foliju ili ih pojedinačno zamotajte u prijanjajuću prozirnu foliju	4-8
		Pečenje	Pakirajte komade mesa u vrećicu za čuvanje hrane u hladnjaku ili ih omotajte u prijanjajuću prozirnu foliju.	4-8
		Kockice	Pakirajte usitnjeno meso u vrećicu za čuvanje hrane u hladnjaku ili ih omotajte u prijanjajuću prozirnu foliju.	4-8
	Govedina	Pečenje	Pakirajte komade mesa u vrećicu za čuvanje hrane u hladnjaku ili ih omotajte u prijanjajuću prozirnu foliju.	8-12
		Odrezak	Izrežite ih na komade od 2 cm debljine i stavite foliju između ili u prijanjajuću prozirnu foliju.	8-12
		Kockice	Na male komadiće	8-12
		Kuhano meso	Pakirajte male komade u vrećicu za čuvanje hrane u hladnjaku	8-12
	Mljeveno meso		Bez začina, u vrećicu s hermetičkim zatvaranjem	1-3
	Iznutrice (komad)		U komadima	1-3
	Sušene kobasice - salame		Trebaju biti pakirane čak ako imaju omot.	1-3
	Šunka		Stavljanjem folije između dvije šnite	2-3
Perad i divljač	Piletina i puretina		Omatanjem u foliju	4-6
	Guska		Omatanjem u foliju (komad ne bi trebao biti veći od 2,5 kg)	4-6
	Patka		Omatanjem u foliju (komad ne bi trebao biti veći od 2,5 kg)	4-6
	Jelen, zec, srna		Omatanjem u foliju (komad ne bi trebao biti veći od 2,5 kg, a kosti trebaju biti izvađene)	6-8
Riba i plodovi mora	Slatkovodna riba (pastrva, šaran, som)			2
	Nemasna riba (lubin, iverak, riba list)			4-6
	Masna riba (sardina, skuša, palamida, trlja, inćun)		Nakon što ste ih dobro očistili iznutra i uklonili ljuske, treba ih oprati i osušiti, a po potrebi odsjeci glavu i rep.	2-4
	Plodovi mora		Očišćeni i pakirani u vrećice	4-6
	Kavijar		U svom pakiranju, u aluminijskoj ili plastičnoj posudi	2-3

Vremena skladištenja navedena u tablici temelje se na temperaturi skladištenja od -18 °C.

Voće i povrće	Priprema	Najduže vrijeme pohrane (mjesec)
Mahune (žute i zelene)	Obarite ih 3 minute nakon pranja i rezanja na male komade	10-13
Grašak	Obarite ga 2 minute nakon čišćenja iz mahune i pranja	10-12
Kupus	Obarite ga 1-2 minute nakon čišćenja	6-8
Mrkva	Obarite je 3-4 minute nakon pranja i rezanja na male komade	12
Papar	Obarite je 2-3 minute nakon rezanja peteljke, rezanja na pola i uklanjanja sjemenki	8-10
Špinat	Obarite ga 2 minute nakon pranja i čišćenja	6-9
Poriluk	Obarite ga 5 minute nakon sjeckanje	6-8
Cvjetača	Obarite u vodi s malo soka limuna 3-5 minuta nakon uklanjanja listova, i rezanja glave na dijelove	10-12
Patlidžan	Obarite ga 4 minute nakon pranja i rezanja na komade od 2 cm	10-12
Buča	Obarite je 2-3 minute nakon pranja i rezanja na komade od 2 cm	8-10
Gljive	Blago ih sotirajte na ulju i po njima iscijedite limunov sok	2-3
Kukuruz	Čišćenjem i pakiranjem klipa ili zrna	12
Jabuka i kruška	Obarite ih 2-3 minute nakon guljenja i rezanja	8-10
Marelica i breskva	Podijelite ih na pola i izvadite košticu	4-6
Jagode i maline	Pranjem i ljuštenjem	8-12
Pečeno voće	Dodavanjem 10% šećera u posudu	12
Šljiva, trešnja, višnja	Pranjem i ljuštenjem peteljke	8-12

Vremena skladištenja navedena u tablici temelje se na temperaturi skladištenja od -18 °C.

Mliječni proizvodi	Priprema	Najduže vrijeme pohrane (mjesec)	Uvjeti čuvanja
Sir (osim feta sira)	Stavljanjem folije između dvije šnite	6-8	Može se ostaviti u svom originalnom pakiranju za kratkotrajnu pohranu. Za dugotrajnu pohranu treba ga omotati u aluminijsku ili plastičnu foliju.
Maslac, margarin	U pakiranju	6	U pakiranju ili u plastičnoj posudi

Vremena skladištenja navedena u tablici temelje se na temperaturi skladištenja od -18 °C.

"Količina svježe hrane koja se može zamrznuti na određeno vrijeme navedena je na tipskoj naljepnici."

Pojedinosti zamrzivača

Prema standardima IEC 62552, zamrzivač mora imati sposobnost zamrznuti 4,5 kg namirnica na -18°C ili nižoj na sobnoj temperaturi o d 25°C u roku od 24 sata za svakih 100 litara zapremine zamrzivača.

Hrana se može čuvati duže vrijeme samo ako se čuva na temperaturi od -18 °C.

Možete održati hranu svježom mjesecima (u zamrzivaču na temperaturi -18 °C ili nižoj).

Namirnice koje će se zamrznuti ne smiju doći u dodir s već zamrznutom hranom unutar zamrzivača kako bi se izbjeglo djelomično odmrzavanje.

Obarite povrće i ocijedite vodu i tako produžite vrijeme čuvanja u zamrznutom stanju. Nakon filtriranja hranu stavite u vakuumirano pakiranje i u zamrzivač.

Namirnice poput banana, rajčica, zelene

salate, selena, kuhanih jaja, krumpira ne smiju se zamrzavati. U slučaju da se ova hrana pokvari to će negativno utjecati samo na hranjivu vrijednost i prehrambena svojstva. Ne dovodi se u pitanje činjenica da pokvarena hrana predstavlja opasnost za ljudsko zdravlje.

Stavljanje namirnica

Police odjeljka zamrzivača: Različite smrznute namirnice poput mesa, ribe, sladoleda, povrća itd.

Police hladnjaka: Prehrambeni artikli u posudama, tanjuri s poklopcima i kutije s poklopcima, jaja (u zatvorenoj kutiji)

Police na vratima hladnjaka: Mala i pakirana hrana ili piće

Ladica: Povrće i voće

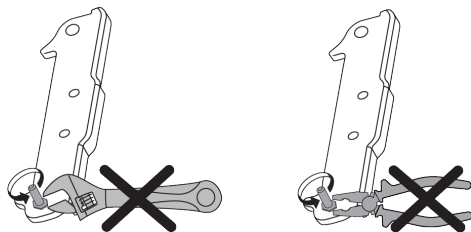
Odjeljak za svježiju hranu: Delikatesa (hrana za doručak, mesni proizvodi za kratko vrijeme)

8.4 Zamjena svjetla

Kada trebate zamijeniti žarulju/LED svjetlo u hladnjaku tada nazovite ovlašteni servis. Žaruljice koje se koriste u ovom uređaju ne mogu se koristiti za rasvjetu kućanstva. Namjena ove žaruljice je pomoći korisniku sigurno i praktično staviti hranu u hladnjak/zamrzivač.

8.5 Postavljanje vrata na drugu stranu

Strana na koju se otvaraju vrata hladnjaka može se okrenuti ovisno na mjestu postavljanja uređaja. Ako to trebate uraditi, tada svakako nazovite najbliži ovlašteni servis.



8.6 Odjeljak na dnu hladnjaka za voće i povrće sa kontroliranom vlažnosti zraka

Kod ovog sustava, materijal koji propušta zrak/vlagu koristi se za poklopac posude za povrće s dvostrukim slojem koji prenosi vlažni zrak koji se prikuplja na vrhu posude za povrće te stvara kondenzaciju u međusloju poklopcu posude za povrće, a dio vlažnog zraka izlazi van kroz otvore na poklopcu posude za povrće. Na ovaj način, osigurava se ravnoteža vlage u posudi za povrće te se minimizira kondenzacija na vrhu posude za povrće.

8.7 Tehnologija posude za povrće

Plavo svjetlo

Voće i povrće koje se čuva u posudama za voće i povrće osvijetljenim plavim svjetlom nastavljaju s procesom fotosinteze pomoću efekta valne duljine plavog svjetla i tako zadržavaju udio vitamina.

Voće i povrće koje se čuva u posudama za povrće osvijetljenim tehnologijom zadržava svoje vitamine duže vrijeme zahvaljujući ciklusima plavog, zelenog, crvenog svjetla i tme, što simulira dnevni ciklus.

Kada otvorite vrata hladnjaka kada je aktivan tamno razdoblje tehnologije, tada hladnjak to automatski prepoznaje i osvijetljava posudu za povrće s plavim, zelenim ili crvenim svjetlom. Nakon što zatvorite vrata hladnjaka, period mraka će se nastaviti, predstavljajući period noći tokom dnevnog ciklusa.

8.8 Prostor za skladištenje leda

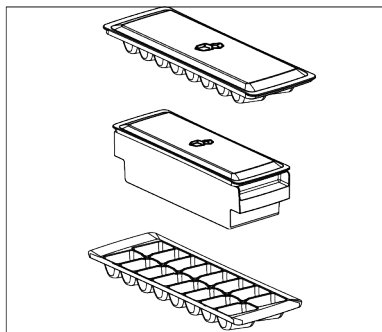
Spremnik za led

Posuda za led omogućuje vam lako vađenje leda iz hladnjaka.

Uporaba posude za led

1. Izvadite posudu za led iz odjeljka zamrzivača.
2. Napunite posudu za led vodom.

3. Stavite posudu za led u odjeljak zamrzivača. Led će biti spreman nakon približno dva sata.
4. Izvadite posudu za led iz odjeljka zamrzivača i lagano je savinite preko posude u kojoj ćete ga poslužiti. Led će jednostavno ispasti u posudu za serviranje.



9 Čišćenje i održavanje



UPOZORENJE:

Prvo pročitajte „Sigurnosne upute“.



UPOZORENJE:

Prije čišćenja hladnjak iskopčajte iz strujne utičnice.

- Ne koristite oštre ili abrazivne alate za čišćenje proizvoda. Ne koristite materijale poput sredstva za čišćenje namijenjena kućanstvima, sapun, deterdžente, plin, benzin, razrjeđivač, alkohol, vosak, itd.
- Barem jednom godišnje očistite prašinu nakupljenu na rešetki ventilacije na stražnjoj strani proizvoda (bez otvaranja poklopca). Proizvodi očistite vlažnom krpom.
- Pazite da voda ne dođe u kontakt s poklopcem žaruljice i drugim električnim dijelovima.
- Vrata očistite vlažnom krpom. Uklonite sav sadržaj kako biste uklonili vrata i držače kućišta. Držače kućišta uklonite podizanjem prema gore. Očistite i osušite police, a zatim ih vratite na njihovo mjesto klizanjem od gore.
- Ne koristite kloriranu vodu ili proizvode za čišćenje na vanjskoj površini i kromiranim dijelovima proizvoda. Klor izaziva hrđu na takvim metalnim površinama.
- Ne koristite oštre i abrazivne alate, sapun, sredstva za čišćenje namijenjena primjeni u kućanstvu, deterdžente, plin,

benzin, lak ili slične tvari za sprječavanje iskrivljenja plastičnog dijela ili za uklanjanje mrlja na tom dijelu. Za čišćenje koristite toplu vodu i mekanu krpu te ga osušite brisanjem.

- Za proizvode bez funkcije nenakupljanja leda (No Frost) kapljice vode i inje debljine prsta mogu se nakupiti na stražnjoj stijenci odjeljka zamrzivača. Ne čistite ga i nikad ne nanosite ulje ili slična sredstva.
- Koristite vlažnu krpu od mikrovlakana i očistite vanjsku površinu proizvoda. Spužve i slične vrste krpa za čišćenje mogu ogrepti površinu.
- Za čišćenje svih dijelova koji se mogu ukloniti kada se čisti unutarnja površina proizvoda, operite ove dijelove blagom otopinom koja sadrži sapun, vodu i sodu bikarbonu. Dobro isperite i osušite. Spriječite kontakt vode i rasvjetnih dijelova te upravljačke ploče.



OPREZ:

Za čišćenje unutarnjih površina ne koristite ocat, alkohol za čišćenje ili druga sredstva za čišćenje koja sadrže alkohol.

Vanjske površine od nehrđajućeg čelika

Koristite neabrazivno sredstvo za čišćenje od nehrđajućeg čelika i nanesite ga s mekom krpom koja ne ispušta vlakna. Za poliranje, lagano obrišite površinu s krpom

od mikrovlakana namočenu vodom te koristite krpu od jelenje kože za suho poliranje. Uvijek pratite crte na nehrđajućem čeliku.

Sprječavanje neugodnih mirisa

Ovaj proizvod proizveden je bez upotrebe materijala koji mogu stvarati neugodne mirise. Međutim, držanje hrane u neodgovarajućim dijelovima i neispravno čišćenje unutarnjih površina mogu rezultirati stvaranjem neugodnih mirisa.

- Izbjegnite ovo tako što ćete unutrašnjost čistiti vodom i sodom bikarbonom svakih 15 dana.
- Hranu držite u zatvorenim posudama, jer mikroorganizmi koji nastaju u hrani koja se čuva u nezatvorenim posudama izazivaju neugodni miris.
- U hladnjaku ne čuvajte hranu kojoj je istekao rok trajanja i pokvarenu hranu.

Zaštita plastičnih površina

Ulje proliveno po plastičnim površinama može ih oštetiti i mora se odmah očistiti s toplom vodom.

10 Rješavanje problema

Provjerite popis prije nego što kontaktirate servis. To vam može uštedjeti vrijeme i novac. Ovaj popis uključuje česte problema koji nisu nastali zbog neispravne izrade ili materijala. Neke ovdje navedene funkcije možda se ne odnose na vaš proizvod.

Hladnjak ne radi.

- Strujni utikač nije potpuno ukopčan. >>> Ukopajte ga tako da potpuno uđe u utičnicu.
- Osigurač povezan s utičnicom koja napaja proizvod ili glavni osigurač su pregorjeli. >>> Provjerite osigurač.

Kondenzacija na bočnoj stijenci odjeljka hladnjaka (MULTIZONA, UPRAVLJANJE RASHLAĐIVANJEM i FLEKSI ZONA).

- Vrata se često otvaraju. >>> Pripazite i ne otvarajte vrata proizvoda prečesto.
- Okruženje je prevlažno. >>> Ne instalirajte proizvod u vlažnom okruženju.
- Hrana koja sadrži tekućine čuva se u nezatvorenim posudama. >>> Hranu koja sadrži tekućinu držite u zatvorenim posudama.
- Vrata proizvoda su ostavljena otvorena. >>> Ne držite vrata proizvoda otvorena dulje vrijeme.
- Termostat je podešen na iznimno nisku temperaturu. >>> Podesite termostat na odgovarajuću temperaturu.

Kompresor ne radi.

- U slučaju iznenadnog nestanka struje ili izvlačenja strujnog utikača i ponovnog ukopčavanja u strujnu utičnicu, tlak plina u rashladnom sustavu proizvoda nije uravnotežen, što aktivira toplinsku zaštitu kompresora. Proizvod će ponovno početi s radom za približno 6 minuta. Ako proizvod ne počne ponovno s radom u ovom vremenu, kontaktirajte servis.
- Odmrzavanje je aktivno. >>> To je normalno za proizvode s funkcijom potpunog automatskog odmrzavanja. Odmrzavanje se obavlja povremeno.
- Proizvod nije uključen strujnu utičnicu. >>> Vodite računa o tome da je strujni kabel uključen u struju utičnicu..
- Podešena temperatura nije ispravna. >>> Odaberite odgovarajuću postavku temperature.
- Nema struje. >>> Proizvod će nastaviti normalno raditi kada se struja vrati.

Zvuk koji stvara hladnjak pojačava se tijekom rada.

- Radna svojstva proizvoda mogu se razlikovati ovisno o razlikama u temperaturi okruženja. To je normalno i ne predstavlja kvar.

Hladnjak radi prečesto ili predugo.

- Novi proizvod može biti veći od prethodnog. Veći proizvodi mogu raditi duže vrijeme.

- Sobna temperatura možda je previsoka. >>> Proizvod će obično raditi duže vrijeme kada je sobna temperatura viša.
- Proizvod je možda nedavno ukopčan u strujnu utičnicu ili je nova hrana stavljena u njega. >>> Proizvodu će trebati više vremena da postigne podešenu temperaturu ako je nedavno ukopčan u strujnu utičnicu ili je u njega stavljena nova hrana. To je normalno.
- Velike količine vruće hrane možda su nedavno stavljene u proizvod. >>> Ne stavljajte vruće namirnice u proizvod.
- Vrata su se često otvarala ili su ostavljena otvorena duže vrijeme. >>> Topli zrak ulazi unutra i izaziva duži rad proizvoda. Ne otvarajte često vrata.
- Vrata zamrzivača ili hladnjaka možda su odškrinuta. >>> Provjerite jesu li vrata dobro zatvorena.
- Proizvod je možda podešen na prenisku temperaturu. >>> Podesite temperaturu na viši stupanj i pričekajte dok proizvod ne postigne podešenu temperaturu.
- Brtva na vratima zamrzivača ili hladnjaka možda je prljava, istrošena, slomljena ili nije dobro stavljena. >>> Očistite ili zamijenite brtvu. Oštećena/istrošena brtva na vratima bit će uzrok dužeg rada proizvoda kako bi se očuvala trenutna temperatura.

Temperatura zamrzivača je iznimno niska, a temperatura hladnjaka je odgovarajuća.

- Temperatura odjeljka zamrzivača je podešena na iznimno niski stupanj. >>> Podesite temperaturu odjeljka zamrzivača na viši stupanj i provjerite ponovno.

Temperatura hladnjaka je iznimno niska, a temperatura zamrzivača je odgovarajuća.

- Temperatura odjeljka hladnjaka je podešena na iznimno niski stupanj. >>> Podesite temperaturu odjeljka hladnjaka na viši stupanj i provjerite ponovno.

Hrana koja se čuva u ladicama odjeljka hladnjaka se zamrzla.

- Temperatura odjeljka hladnjaka je podešena na iznimno niski stupanj. >>> Podesite temperaturu odjeljka hladnjaka na viši stupanj i provjerite ponovno.

Temperatura na hladnjaka ili zamrzivača je previsoka.

- Temperatura odjeljka hladnjaka je podešena na iznimno visok stupanj. >>> Postavka temperature odjeljka hladnjaka utječe na temperaturu odjeljka zamrzivača. Pričekajte dok temperatura odgovarajućih dijelova ne postigne dovoljnu razinu promjenom temperature odjeljka hladnjaka i zamrzivača.
- Vrata su se često otvarala ili su ostavljena otvorena duže vrijeme. >>> Ne otvarajte često vrata.
- Vrata su možda odškrinuta. >>> Dobro zatvorite vrata.
- Proizvod je možda nedavno ukopčan u strujnu utičnicu ili je nova hrana stavljena u njega. >>> To je normalno. Proizvodu će trebati više vremena da postigne podešenu temperaturu ako je nedavno ukopčan u strujnu utičnicu ili je u njega stavljena nova hrana.
- Velike količine vruće hrane možda su nedavno stavljene u proizvod. >>> Ne stavljajte vruće namirnice u proizvod.

Trešnja ili buka.

- Površina nije ravna ili izdržljiva>>>Ako se proizvod trese kada se lagano pomiče, tada podesite podesite postolje i uravnotežite proizvod. Također, provjerite je li pod dovoljno izdržljiv da može podnijeti težinu proizvoda.
- Svaki predmet koji se stavi na proizvod može stvarati zvuk. >>> Uklonite sve predmete s proizvoda.
- Proizvod stvara zvuk protoka tekućine, prskanja, itd.
- Rad proizvoda uključuje protok tekućine i plina. >>> To je normalno i ne predstavlja kvar.

Iz proizvoda dolazi zvuk sličan puhanju vjetra.

- Proizvod koristi ventilator za proces hlađenja. To je normalno i ne predstavlja kvar.

Na unutarnjim stijenkama proizvoda pojavila se kondenzacija.

- Vruće ili vlažno vrijeme povećat će pojavu inja i kondenzaciju. To je normalno i ne predstavlja kvar.
- Vrata su se često otvarala ili su ostavljena otvorena duže vrijeme. >>> Ne otvarajte često vrata; ako su otvorena, zatvorite ih.
- Vrata su možda odškrinuta. >>> Dobro zatvorite vrata.

Na vanjskim stijenkama proizvoda pojavila se kondenzacija ili između vrata.

- Vrijeme u okruženju je možda vlažno, to je potpuno normalno kada je vlažno vrijeme. >>> Kondenzacija će ispariti kada se smanji vlažnost.

Unutrašnjost ružno miriše.

- Proizvod se ne čisti redovito. >>> Redovito čistite unutrašnjost pomoću spužve, tople vode i sobom bikarbonom.
- Neke posude i ambalažni materijali mogu stvarati neugodni miris. >>> Koristite posude i ambalažne materijale koji ne stvaraju neugodne mirise.
- Hrana se čuva u nezatvorenim posudama. >>> Hranu držite u zatvorenim posudama. Mikroorganizmi se mogu raširiti iz nezatvorenih namirnica i izazvati neugodne mirise.

ODRICANJE OD ODGOVORNOSTI / UPOZORENJE

Neke (jednostavne) kvarove može riješiti sam krajnji korisnik bez ikakvih sigurnosnih problema ili opasnosti koje mogu iskrsnuti uz uvjet da je to obavljeno u granicama i u skladu sa sljedećim uputama (pogledajte dio „Samopomoć“).

Stoga, osim ako nije drukčije određeno u donjem dijelu „Samopomoći“ popravke trebaju obaviti registrirani stručni servisi kako bi se izbjegli problemi sa sigurnosti.

- Iz proizvoda uklonite hranu kojoj je istekao rok trajanja ili koja se pokvarila.

Vrata se ne zatvaraju.

- Pakiranja hrane možda blokiraju vrata. >>> Preraspodijelite hranu koja blokira vrata.
- Proizvod ne stoji potpuno uspravno na podu. >>> Podesite postolje i uravnotežite proizvod.
- Površina nije ravna i izdrživa >>> Pripazite da je površina ravna i da može izdržati težinu proizvoda.

Posuda za povrće se zaglavila.

- Hrana možda dira gornji dio ladice. >>> Reorganizirajte hranu u ladici.

Temperatura na površini proizvoda

- Visoka temperatura može se pojaviti između dva vrata, na bočnim pločama i na stražnjoj rešetki kada proizvod radi. Ovo je normalno i ne zahtjeva servisno održavanje.

Ventilator nastavlja s radom kada su vrata otvorena.

- Ventilator može nastaviti s radom kada su otvorena vrata zamrzivača.



UPOZORENJE: Ako se problem ne riješi nakon primjene uputa iz ovog dijela, kontaktirajte prodavača ili ovlaštenu servis. Ne pokušavajte popraviti proizvod. To je normalno.

Registrirani stručni servis je stručni servis kojem je proizvođač odobrio pristup uputama i popisu rezervnih dijelova za ovaj proizvod u skladu s metodama opisanim u zakonskim aktima u skladu s Direktivom 2009/125/EC.

Međutim, samo servisni zastupnik (tj. ovlaštenu stručni servisi) kojeg možete kontaktirati na telefonski broj naveden u korisničkom priručniku/jamstvenom

listu ili ovlaštenu zastupnik mogu obaviti servis u skladu s uvjetima jamstva. Stoga, upozoravamo vas kako će popravci koje su obavili stručni servisi (koje nije ovlastila tvrtka) poništiti jamstvo.

Samostalni popravak

Popravak može obaviti i sam krajni korisnik koristeći sljedeće rezervne dijelove: ručke vrata, šarke vrata, posude, košare i brtvu na vratima (ažurirani popis dostupan je i na internetskim stranicama od 1. ožujka 2021.).

Uz to, kako bi se osigurala sigurnost proizvoda i spriječila opasnost od teških ozljeda, spomenut popravak kojeg može obaviti sam korisnik treba se obaviti pridržavajući se sljedećih uputa u korisničkom priručniku za samostalni popravak ili uputea koje su dostupne na internetskim stranicama. Zbog vaše sigurnosti, iskopčajte proizvod iz strujne utičnice prije pokušaja obavljanja samostalnog popravka.

Popravak i pokušaj popravka koje obavljaju krajnji korisnici za dijelove koji nisu uključeni na popis i/ili ako se ne pridržavaju uputa u korisničkom priručniku ili onih dostupnih na internetskim stranicama,, mogu izazvati sigurnosne probleme koji se ne mogu pripisati tvrtki te koji će poništiti jamstvo proizvoda.

Stoga, izričito se preporučuje da se krajnji korisnici suzdrže od pokušaja popravka koji ne uključuje spomenuti popis rezervnih dijelova te da u tom slučaju kontaktiraju ovlaštene stručne servise ili registrirane stručne servise. U suprotnom, takvi pokušaji koje poduzmu krajnji korisnici mogu izazvati sigurnosne probleme i oštetiti proizvod te posljedično izazvati požar, poplavu, smrt zbog strujnog udara i teške tjelesne ozljede.

Na primjer, ali ne ograničavajući se na, sljedeće popravke moraju obaviti ovlaštenu profesionalni serviseri ili registrirani profesionalni serviseri: kompresor, rashladni krug, glavna ploča, ploča invertera, ploča zaslona itd.

Proizvođač/prodavač neće se smatrati odgovornim u slučaju da krajnji korisnici ne poštuju gore navedeno.

Dostupnost rezervnih dijelova hladnjaka kojeg ste kupili je 10 godina. Tijekom ovom razdoblja, rezervni će dijelovi biti dostupni za ispravan rad hladnjaka.

Minimalno trajanje jamstva hladnjaka kojeg ste kupili je 24 mjeseca.

Ovaj proizvod opremljen je rasvjetom energetskog razreda „G“.

Izvor rasvjete u ovom proizvodu treba zamijeniti samo profesionalni serviser.