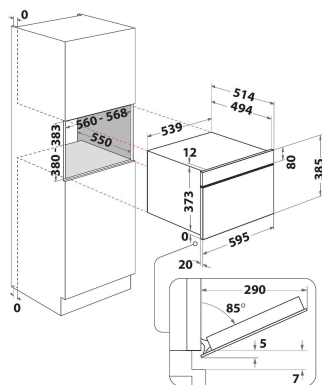


MWI 3345 IX

12NC: F102810

Code EAN: 8050147028100

 **Indesit**
Life proof.



CARACTERISTIQUES PRINCIPALES

Groupe de produit	Micro-ondes
Référence commerciale	MWI 3345 IX
Couleur principale du produit	Inox
Type de four à micro-ondes	MO Combiné
Type de construction	Encastrable
Type de commande	Electronique
Types de dispositifs de réglage et d'alarme	LCD
Mode de cuisson supplémentaire gril	Oui
Crisp	Non
Vapeur	Non
Mode de cuisson supplémentaire multifonction	Oui
Horloge	Oui
Programmes automatiques	Oui
Hauteur du produit	385
Largeur du produit	595
Profondeur du produit	468
Hauteur minimale de la niche d'encastrement	380
Largeur minimale de la niche d'encastrement	556
Profondeur de la niche d'encastrement	550
Poids net	26.8
Capacité de la cavité	31
Plateau tournant	Oui
Diamètre du plateau tournant	325
Système de nettoyage intégré	Non

CARACTERISTIQUES TECHNIQUES

Intensité	10
Tension	230
Fréquence	50
Longueur du cordon électrique	135
Type de prise	Schuko
Minuterie	Oui
Puissance du gril	800
Type de gril	Quartz
Matériau de la cavité	Inox
Éclairage intérieur	Oui
Mode de cuisson supplémentaire gril	Oui
Position des lampes	Côté droit

PERFORMANCES

6th Sense / Dynamic Intelligence	Non
Nombre de niveaux de puissance	7
Puissance maximale du micro-ondes	1000
Bread Defrost	Non
Jet Defrost	Oui
Jet Start	Oui