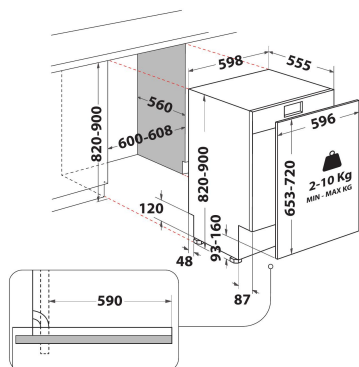


IN2IFD14CN6

12NC: 869991737150

Código EAN: 8050147737156

 INDESIT



DANE OGÓLNE

Tipo de construção	Encastre
Tipo de instalação	Totalmente integrado
Tipo de controlo	Electrónicos
Tipo de definição de controlo e de indicadores	Digit
Tampo amovível	Não
Cor principal do produto	Branco
Classificação da ligação	1900
Corrente	10
Voltagem	220-230
Frequência	50
Comprimento do cabo de alimentação eléctrica	130
Tipo de ficha	Schuko
Comprimento da mangueira de entrada	155
Comprimento da mangueira de saída	150
Pés ajustáveis	Sim - todos
Altura do produto	820
Largura do produto	598
Profundidade	555
Altura mínima de instalação	0
Altura máxima de instalação	0
Largura mínima de instalação	0
Largura máxima de instalação	0
Profundidade de instalação	560
Peso líquido	32.1
Peso bruto	33.9

CARACTERÍSTICAS TÉCNICAS

Programas automáticos	Não
Temperatura máxima para entrada de água	60
Opções de início retardado	Contínuo
Tempo máx. de início retardado	12
Indicador de progressão do programa	-
Indicador digital de contagem decrescente	Sim
Luz indicadora do sal	Sim
Luz indicadora do abrilhantador	Sim
Dispositivo de segurança	N/A
Cesto superior ajustável	-
Prato maior que é possível carregar no cesto superior	0
Prato maior que é possível carregar no cesto inferior	0
Número máximo de serviços de loiça (UE 2017/1369)	14
Instalação de coluna	Não

DESEMPENHOS

Classe de eficiência energética (Regulamento (UE) 2017/1369)	D
Consumo de energia para 100 ciclos do programa Eco (UE 2017/1369)	85
Consumo potência em modo stand-by (UE 2017/1369)	0,50
Consumo potência em modo desligado (UE 2017/1369)	0,00
O consumo de água do programa eco em litros por ciclo (UE 2017/1369)	11,9

IN2IFD14CN6

12NC: 869991737150

Código EAN: 8050147737156



DESEMPENHOS

Emissão de ruído aéreo (UE 2017/1369)	49
Classe de emissão de ruído aéreo (UE 2017/1369)	C
Duração do programa (HMM) (UE 2017/1369)	4:45