

Brukerveiledning



STIKKORDREGISTER

Kapittel 1: MONTERING	4
1.1. MONTERE ETT ENKELT APPARAT	4
1.2. INSTALLASJON AV TO APPARAT	4
1.3. REGULER DØRER (HVIS TILGJENGELIG)	4
Kapittel 2: FUNKSJONER	5
2.1. SMART DISPLAY*	5
2.2. ON/STAND BY	5
2.3. ALARM STRØMBRUDD	5
2.4. TEMPERATURALARM	5
2.5. ALARM FOR ÅPEN DØR	5
2.6. PARTY MODE* (PARTY MODUS)	6
2.7. SJOKKFRYSING*	6
2.8. HURTIG FRYSING*	6
2.9. ECO NATTFUNKSJON (NATTPRISER) *	7
2.10. NEDFRYSINGSKONTROLL*	7
2.11. AUTOMATISK NO FROST	7
2.12. ICE MATE* (ISBOKS)	8
2.13. LED-LYS SYSTEM*	8
Kapittel 3: BRUK	8
3.1. HVORDAN ØKE FRYSERENS OPPBEVARINGSKAPASITET	8
3.2. BEMERKNINGER	8
Kapittel 4: TIPS FOR OPPBEVARING AV MATVARER	9
4.1. LAGRINGSTID FOR FROSSENMAT	9
4.2. TIPS FOR FRYSING OG OPPBEVARING AV FERSK MAT	10
4.3. BRUK AV FRYSEELEMENT*	10
4.4. FROSSEN MAT: HANDLETIPS	10
Kapittel 5: FUNKSJONSLYDER	11
Kapittel 6: ANBEFALING HVIS APPARATET IKKE ER I BRUK	12
6.1. FRAVÆR/FERIE	12
6.2. FLYTTING	12
6.3. STRØMBRUDD	12
Kapittel 7: RENGJØRING OG VEDLIKEHOLD	12
Kapittel 8: FEILSØKINGSLISTE	13
8.1. FØR DU TAR KONTAKT MED ETTERSALGS-SERVICE	13
8.2. FEIL	14
Kapittel 9: ETTERSALGS-SERVICE	14
Andre:	
OMHENGSLING AV DØR (VERSJON 1)	15
OMHENGSLING AV DØR (VERSJON 2)	17
FJERNING/INNSETTING AV INTERIØR I FRYSER	19

MERK:

Instruksene gjelder flere modeller, så det kan være forskjeller. Deler som gjelder kun visse apparater er merket med en asterisk (*).

Funksjoner som gjelder spesielt for den modellen av produktet du allerede har kjøpt, finner du i HURTIGSTART-VEILEDNINGEN.

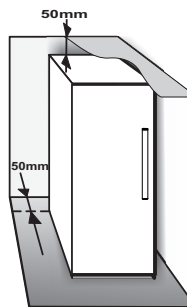
1. MONTERING

1.1. MONTERE ETT ENKELT APPARAT

For å sikre tilstrekkelig ventilasjon må du la det være rom på begge sider og over apparatet.

Avstanden mellom baksiden av apparatet og veggen bør være minst 50 mm.

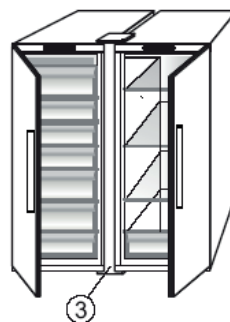
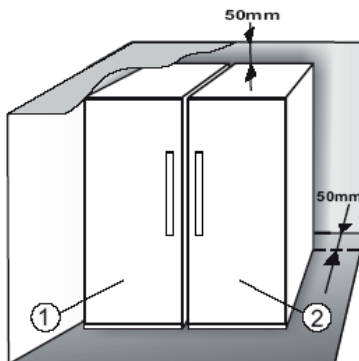
Er avstanden kortere, økes apparatets energiforbruk.



1.2. INSTALLASJON AV TO APPARAT

Ved installasjon av fryseren ① og kjøleskapet ② sammen, må du sørge for at fryseren står til venstre og kjøleskapet til høyre (som vist i tegningen). Venstre side av kjøleskapet er utstyrt med en spesialanordning som forhindrer kondensproblemer mellom apparater.

Vi anbefaler å installere to apparat sammen ved bruk av sammenkoplingspakken ③ (som vist på tegningen). Du kan kjøpe den fra serviceavdelingen.

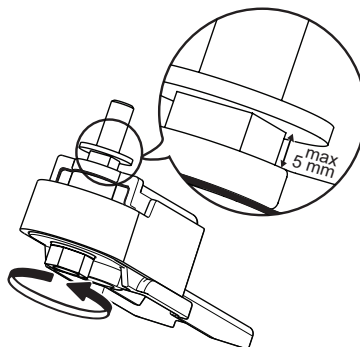


1.3. REGULER DØRER (HVIS TILGJENGELIG)

Justering av dørene ved hjelp av det nedre regulerbare hengslet (velg modeller)

Dersom kjøleskapsdøren er lavere enn døren til fryseren, hev kjøleskapsdøren ved å vri justeringsskruen mot urviseren ved å benytte en M10 skrunøkkel.

Dersom døren til fryseren er lavere enn kjøleskapsdøren, hev døren til fryseren ved å vri justeringsskruen med urviseren ved å benytte en M10 skrunøkkel.



*Kun tilgjengelig på utvalgte modeller. Se i HURTIGSTARTVEILEDNINGEN om denne funksjonen faktisk er tilgjengelig på din modell.



2. FUNKSJONER

2.1. SMART DISPLAY*


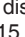
Denne funksjonen kan brukes til å spare energi. Følg instruksene i hurtigstartveiledningen for å aktivere/deaktivere funksjonen. Smartdisplayet slukkes to sekunder etter aktivering. Hvis du vil justere temperaturen eller bruke andre funksjoner, er det nødvendig å aktivere displayet ved å trykke på en knapp. Etter omtrent 15 sekunder uten at det utføres noen handling, slukker displayet igjen. Når funksjonen deaktiveres, gjenoprettes det normale displayet. Smartdisplayet deaktiveres automatisk etter et strøbrudd. Husk at denne funksjonen ikke kopler apparatet fra strømkilden, men bare reduserer energien som brukes av det eksterne displayet.

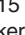
Merk: Apparatets erklærte energiforbruk henviser til bruk med smartdisplayfunksjonen aktivert. Denne funksjonen er tilgjengelig kun på modellen med brukergrensesnitt på døren.

2.2. ON/STAND BY

Denne funksjonen slår på fryserommene eller setter dem på standby. For å sette produktet i Stand-by, trykk & hold inne On/Stand-by knappen  i 3 sekunder. Når apparatet står på standby, fungerer ikke lyset inne i fryserrommet. Husk at denne operasjonen ikke kobler apparatet fra strømmettet. For å slå apparatet på igjen trykker du ganske enkelt på On/Stand-by-knappen .

2.3. ALARM STRØBRUDD

Produktet er designet til å automatisk overvåke temperaturen i fryseren når elektrisiteten slås på igjen etter et strøbrudd. Hvis temperaturen i fryseren øker til over frysensnivå, tennes strøbruddindikatoren , alarmindikatoren  blinker og lydalarmer aktiveres når elektrisiteten slås på igjen.

Trykk på Stop Alarm-knappen  én gang for å tilbakestille alarmen.


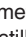
Du anbefales å gjøre følgende hvis strøbruddalarmen utløses:

- Hvis maten i fryseren er tint, men fremdeles kald, bør all maten i fryseren spises innen 24 timer.
- Dersom maten i fryseren er frossen, betyr det at maten ble tint, og deretter fryst på nytt da strømmen ble gjenopprettet. Dette ødelegger smaken, kvaliteten og næringsverdien, og kan også være helsefarlig. Du anbefales å ikke spise maten, men å kaste hele innholdet i fryseren. Strøbruddalarmen er beregnet på å gi veiledning om kvaliteten på maten i fryseren hvis det skulle oppstå et strøbrudd. Dette systemet garanterer ikke matkvaliteten eller -sikkerheten, og forbrukere anbefales å bruke skjønn i vurderingen av kvaliteten på maten i fryserrommet.



2.4. TEMPERATURALARM

Lydalarmer lyder og temperaturindikatoren (°C) blinker. Alarmen aktiveres når:

- Apparatet er koplet til strømkilden etter at det ikke har vært i bruk over lenger tid
- Temperaturen i fryserrommet er for høy
- Mengden av fersk mat som legges i fryseren er større enn det som angis på servicemerket
- Døren på fryseren har stått åpen i lang tid.

Trykk på Stop Alarm-knappen  én gang for å dempe alarmsummeren. Alarmindikatoren  slås av automatisk så snart fryserrommet når en temperatur under -10°C og temperaturinnstillingsindikatoren (°C) slutter å blinke og viser den valgte innstillingen.

2.5. ALARM FOR ÅPEN DØR

Alarmikonet  begynner å blinke og lydalarmer aktiveres. Alarmen aktiveres når døren blir stående åpen i mer enn 2 minutter. Lukk døren for å deaktivere døralarmen, eller trykk én gang på Stop Alarm-knappen  for å dempe lydalarmer.

*Kun tilgjengelig på utvalgte modeller. Se i HURTIGSTARTVEILEDNINGEN om denne funksjonen faktisk er tilgjengelig på din modell.

2.6. PARTY MODE* (PARTY MODUS)

Bruk denne funksjonen for å kjøle ned drikkevarer i fryseren. 30 minutter etter valg (tiden som er nødvendig for å avkjøle en glassflaske på 0.75 liter uten at den sprekker), blinker symbolet, et lydsignal aktiveres: fjern flasken fra fryser-seksjonen og trykk på knappen for Stop Alarm for å deaktivere alarmen.

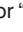
Viktig: La ikke flasken bli liggende i fryseseksjonen lengre tid enn det tar å avkjøle den.

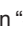


2.7. SJOKKFRYSING*

"Sjokkfrysing"-rommet er spesialdesignet for å fryse opptil 2 kg med fersk mat meget raskt. Den ultrarask "Sjokkfrysing"-funksjonen minimerer dannelsen av iskrystaller inne maten den fryser, noe som sørger for best mulig kvalitet når den tines for å spises. Når "Sjokkfrysing"-funksjonen ikke er i bruk, kan rommet brukes til normal frysing eller for oppbevaring av allerede frosne mat.

Merk: Du kan høre en summelyd når Sjokkfrysing-funksjonen er i bruk. Dette er normalt og forårsakes av luftstrømmen som muliggjør fordelingen av kald luft inne i rommet.

Aktivere og deaktivere "Sjokkfrysing"-funksjonen:

1. Sørg for at det har gått minst 12 timer siden siste gang "Sjokkfrysing"-funksjonen var aktivert sist (hvis den er brukt i det hele tatt). Funksjonen må ikke aktiveres oftere enn én gang hver 12. time.
2. Sørg for at "hurtigfryse"-funksjonen ikke er aktivert: "Sjokkfrysing"- og "hurtigfryse"-funksjonene kan ikke være aktive samtidig.
3. Tøm "Sjokkfrysing"-rommet.
4. Aktiver funksjonen for "Sjokkfrysing" ved å berøre knappen  på kontrollpanelet flyktig: ikonet tennes og viftene i bunnen av rommet starter, strømmen av kald luft øker dette resulterer i at fryseprosessen akselererer.
5. Legg maten som skal fryses inn i rommet, et par centimeter (min. 2 cm) unna viftene på baksiden av rommet, slik at kaldluften kan sirkulere.
6. For å oppnå maksimal frysehastighet anbefaler vi at du ikke deaktiverer "Sjokkfrysing"-funksjonen før den deaktiveres automatisk, og holder døren lukket.


7. Funksjonen "Sjokkfrysing" kobler seg automatisk ut 4-5 timer etter aktivering: indikatoren  slår seg av og viftene deaktiveres. Funksjonen "Sjokkfrysing" kan uansett slås av når som helst, etter eget ønske, ved at det trykkes kort på knappen  på kontrollpanelet: indikatoren  slår seg av og viftene deaktiveres.

Advarsel:

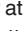
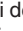
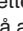
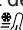

• Ikke kompatibel med funksjonen "Hurtigfryse"

For å garantere optimal ytelse kan ikke "Sjokkfrysing"- og "hurtigfryse"-funksjonene brukes samtidig. Hvis "hurtigfryse"-funksjonen allerede er aktivert, må den deaktiveres før man kan aktivere "Sjokkfrysing"-funksjonen (og omvendt).

• Dersom viftene i Sjokkfrysing-rommet ikke begynner å virke

Etter at "Sjokkfrysing"-funksjonen er aktivert, kan det hende at indikatoren  tennes som forventet, men at viftene ikke starter å virke. Dette er normalt og betyr at det pågår avising av fryseren. Når avisingfasen er over (maksimal varighet: 1,5 time), begynner viftene automatisk å gå, og "Sjokkfrysing"-prosessen starter som normalt.

• Hvis indikatoren ikke tennes

Dersom, etter at en har trykket på knappen  ikonet  tennes: i dette tilfellet er  knappen trykket ned for lenge. For å aktivere "Sjokkfrysing"-funksjonen må du først deaktivere hurtigfrysefunksjonen (ved å holde inne -knappen i 3 sekunder, og deretter trykke kort på  knappen, uten å trykke på den mer enn 1 sekund.

2.8. HURTIG FRYSING*

Mengden med mat (i kg) som kan fryses i løpet av 24 timer står på apparatets servicemerke.

Denne funksjonen kan benyttes for å oppnå apparatets maksimale ytelse, 24 timer før du plasserer fersk mat i frysen. Vennligst følg instruksene i Hurtigstart-veiledningen for å aktivere/deaktivere funksjonen. Vanligvis er det nok med 24 timer med hurtig innfrysing etter at matvarene er lagt inn Rask innfrysing slås av automatisk etter 50 timer.

Advarsel:

Når det fryses små mengder mat, kan hurtigfrysefunksjonen deaktiveres etter et par timer for å spare strøm.

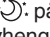
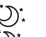
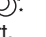
• Ikke kompatibel med "Sjokkfrysing" funksjonen

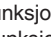
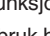
For å garantere optimal ytelse kan ikke "Sjokkfrysing"- og "hurtigfryse"-funksjonene brukes samtidig. Hvis "hurtigfryse"-funksjonen allerede er aktivert, må den deaktiveres før man kan aktivere "Sjokkfrysing"-funksjonen (og omvendt).

*Kun tilgjengelig på utvalgte modeller. Se i HURTIGSTARTVEILEDNINGEN om denne funksjonen faktisk er tilgjengelig på din modell.

2.9. ECO NATTFUNKSJON * (NATTPRISER) *

Eco Night-funksjonen gjør at apparatets energiforbruk konsentreres til tider på døgnet da strømprisene er lavere (stort sett om natten), når elektrisitet er rikelig tilgjengelig og koster mindre enn om dagen (kun i land som bruker et tidsbasert system med varierende priser - sjekk strømprisene hos din strømleverandør).

For å aktivere funksjonen, trykk på knappen  på klokkeslettet når de lavere prisene starter (avhengig av den spesifikke pristabellen). For eksempel, hvis de lavere prisene starter kl. 20, trykk på knappen  på dette klokkeslettet. Når Eco Night-indikatoren  er PÅ, er funksjonen PÅ. Når funksjonen er aktivert, tilpasser apparatet automatisk energiforbruket til det valgte klokkeslettet, dvs. ved å bruke mindre energi om dagen enn om natten.

VIKTIG: For å fungere som den skal må funksjonen være på både natt og dag. Funksjonen forblir på inntil den deaktiveres (eller den deaktiveres ved et strømbrydd eller hvis apparatet slås av). Trykk på knappen  igjen for å deaktivere funksjonen. Når Eco Night-indikatoren  er AV, er funksjonen AV.

Merk: Apparatets erklærte energiforbruk henviser til bruk med Eco Night-funksjonen deaktivert.

2.10. NEDFRYSINGSKONTROLL*

Nedfrysingskontroll er en avansert teknologi som reduserer temperaturvariasjonene i hele fryserseksjonen til et minimum, takket være et innovativt luftsystem som arbeider fullstendig uavhengig i forhold til kjøleskapet. Frysemerker reduseres vesentlig og maten beholder sin opprinnelige kvalitet og farge.

For å aktivere Nedfrysingskontroll, velg funksjonen fra menyen, still inn på >PÅ< og trykk på OK-knappen for å bekrefte valget. For å deaktivere denne funksjonen, gjenta den samme prosedyren ved å stille inn på >AV<. Denne funksjonen arbeider på riktig måte innenfor et definert temperaturintervall: mellom -22 °C og -24 °C. Når funksjonen er innkoblet og temperaturen er stilt inn til en temperatur som er varmere enn -22°C, stilles temperaturen automatisk inn på -22°C slik at den er tilpasset driftsintervallet.

Dersom funksjonen er innkoblet og brukeren endrer temperaturen i fryseren, utenfor det aktuelle driftsintervallet, vil funksjonen slå seg av automatisk. Dersom Hurtig frysing er innkoblet, er funksjonen "Nedfrysingskontroll" sperret inntil Fast Freezing funksjonen er slått av.

2.11. AUTOMATISK NO FROST

Dette produktet er designet til å avises automatisk i henhold til bruksforholdene og luftfuktigheten i rommet.

I **No Frost** fryserne sirkulerer kaldluften i oppbevaringsrommene og hindrer isdannelse. Dette eliminerer derfor behovet for avriming. Frosne artikler setter seg ikke fast i vegger, etiketter forblir leselige og oppbevaringsrommet forblir ryddig.

*Kun tilgjengelig på utvalgte modeller. Se i HURTIGSTARTVEILEDNINGEN om denne funksjonen faktisk er tilgjengelig på din modell.

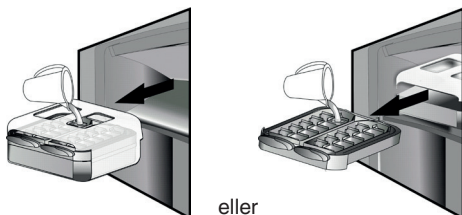
2.12. ICE MATE* (ISBOKS)

LAGE ISBITER

Du kan fjerne isbit-brettet ved å dra det mot deg.



ADVARSEL: må kun fylles med drikkevann (maksimalt nivå = 2/3 av samlet kapasitet).



Sett Ice Mate-enheten tilbake i fryseren, eller sett isbit-brettet tilbake i Ice Mate-enheten. Ikke søl vann.



Vent til isbitene har formet seg (vi anbefaler at du venter i omtrent 4 timer).

MERK: Ice Mate-enheten kan fjernes. Den kan plasseres i horisontal stilling hvor som helst i fryseren eller tas ut av apparatet når det ikke er behov for å lage isbiter.

3. BRUK

3.1. HVORDAN ØKE FRYSERENS OPPBEVARINGSKAPASITET

Du kan øke oppbevaringskapasiteten til fryseren ved å:

- ved å fjerne kurver/klaffer* slik at det er mulig å oppbevare store produkter.
- ved å plassere matvarene direkte på fryserhyllene.
- ved å fjerne Ice Mate*.
- ved å fjerne flaskestativet*.

TA UT ISBITER

Sørg for at oppbevaringsboksen er på plass under isbrettet. Hvis ikke, må du skyve den på plass.

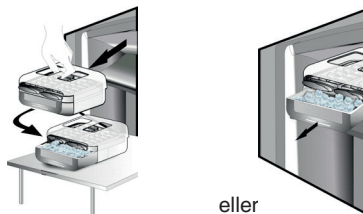
Vri én av hendlene bestemt med klokken inntil brettet vris litt. Isbitene faller ned i oppbevaringsboksen.



Gjenta om nødvendig trinn 2 for den andre halvdel av brettet.

For å få is må du løfte oppbevaringsboksen litt opp og trekke den mot deg.

MERK: Dersom du ønsker det, kan du fjerne hele Ice Mate fra apparatet, for å ta ut isbitene hvor det er mest praktisk (for eksempel: direkte på bordet).



2.13. LED-LYS SYSTEM*

Lyssystemet inne i fryseren bruker LED-lamper, noe som både gir bedre belysning og meget lavt energiforbruk. Hvis diodelyssystemet ikke virker, må du kontakte serviceavdelingen for å få det skiftet.

3.2. BEMERKNINGER

- Du må ikke blokkere området rundt luftavløpet (på bakveggen inne i produktet) med matvarer.
- Hvis fryseren er utstyrt med en klaff, er det mulig å maksimere oppbevaringsvolumet ved å fjerne klaffen.
- Alle hyller, klaffer og uttrekkskurver kan fjernes.
- Den innvendige temperaturen i fryseren kan påvirkes av romtemperaturen, hyppig døråpning, samt fryserens plassering. Temperaturreguleringen bør ta disse faktorene med i betraktning.
- Med mindre noe annet er angitt, kan apparatets tilbehør ikke vaskes i oppvaskmaskin.

*Kun tilgjengelig på utvalgte modeller. Se i HURTIGSTARTVEILEDNINGEN om denne funksjonen faktisk er tilgjengelig på din modell.

4. TIPS FOR OPPBEVARING AV MATVARER

Fryseren er det ideelle stedet å oppbevare frossen mat, for å lage isbiter og for å fryse fersk mat i fryserseksjonen.

Maksimalt antall kilogram med fersk mat som kan fryses i løpet av 24 timer er angitt på servicemerket (...kg/24h).

Hvis du bare har en liten mengde mat til oppbevaring i fryseren, anbefaler vi at du bruker de kaldeste områdene av fryserrommet, det vil si øvre eller midtre område, avhengig av modellen (på produktarket finner du hvilket område som anbefales for frysing av fersk mat).

4.1. LAGRINGSTID FOR FROSSENMAT

Tabellen viser anbefalt oppbevaringstid for frossen ferskmat.

MAT	OPPBEVARINGSTID (måneder)
kjøtt	
Storfe	8 - 12
Svinekjøtt, kalvekjøtt	6 - 9
Lammekjøtt	6 - 8
Kaninkjøtt	4 - 6
Kjøttdeig/innvoller	2 - 3
Pølser	1 - 2
Fjærfe	
Kylling	5 - 7
Kalkun	6
Innmat av fugl	2 - 3
Krepsdyr	
Bløtdyr, krabbe, hummer	1 - 2
Krabbe, hummer	1 - 2
Skalldyr	
Østers, uten skall	1 - 2

Fisk	
"Fet fisk" (laks, sild, makrell)	2 - 3
"Mager" (torsk, flyndre)	3 - 4
Gryteretter	
Kjøtt, fjærfe	2 - 3
Meieriprodukter	
Smør	6
Ost	3
Kremfløte	1 - 2
Iskrem	2 - 3
Egg	8
Supper og sauser	
Suppe	2 - 3
Kjøttsaus	2 - 3
Postei	1
Grønnsaksgryte	8
Bakverk og brød	
brød	1 - 2
Kaker (vanlige)	4
Bløtkake	2 - 3
Pannekaker	1 - 2
Ustekt bakverk	2 - 3
Pai	1 - 2
Pizza	1 - 2

*Kun tilgjengelig på utvalgte modeller. Se i HURTIGSTARTVEILEDNINGEN om denne funksjonen faktisk er tilgjengelig på din modell.

FRUKT OG GRØNNSAKER

MAT	OPPBEVARINGSTID (måned)
Frukt	
Epler	12
Aprikoser	8
Bjørnebær/blåbær	8 - 12
Solbær/rips	8 - 12
Kirsebær/moreller	10
Fersken	10
Pærer	8 - 12
Plommer	10
Bringebær	8 - 12
Jordbær	10
Rabarbra	10
Fruktjuice (appelsin, sitron, grapefrukt)	4 - 6
grønnsaker	8 - 10
Asparges	6 - 8
Basilikum	12
Bønner	8 - 10
Artisjokk	8 - 10
Brokkoli	8 - 10
Rosenkål	8 - 10
Blomkål	10 - 12
Gulrøtter	6 - 8
Selleri	8
Sopp (sjampinjong)	6 - 8
Persille	10 - 12
Paprika	12
Erter	12
Prydbønner	12
Spinat	8 - 10
Tomat	8 - 10
Squash	

Vi anbefaler at du merker og daterer alle dine frossenvarer. Å sette på en etikett hjelper deg til å identifisere matvarer og til å vite når de bør brukes for kvaliteten forringes. Du må ikke fryse tint mat på nytt.

4.2. TIPS FOR FRYSING OG OPPBEVARING AV FERSK MAT

- Før du fryser fersk mat, bør du pakke maten inn i: aluminiumsfolie, plastfolie, luft- og vanntette plastposer, polyetylenbokser med lokk eller annen innpakning som tåler frysing.
- Mat må være fersk, moden og av beste kvalitet for å oppnå frossenmat av høy kvalitet.
- Ferske grønnsaker og frukt bør fortrinnsvis fryses så snart de plukkes for å bevare den opprinnelige næringsverdien, konsistensen, fargen og smaken.

Noe kjøtt, spesielt vilt, bør henges før det fryses.

Merk:

- Varm mat må alltid avkjøles før den legges i fryseren.
- Helt eller delvis tint mat må spises umiddelbart. Du må ikke fryse tint mat på nytt, med mindre den kokes etter tining. Når den er tilberedt, kan tintet mat fryses på nytt.
- Du må ikke fryse flasker som inneholder væske.

4.3. BRUK AV FRYSEELEMENT*

Fryseelementer hjelper til å hold mat frossen hvis det er et strømbrydd. Den beste måten å bruke dem på er å legge dem over maten som oppbevares i det øverste rommet.

4.4. FROSSEN MAT: HANDLETIPS

Når du kjøper frosne matvarer:

- Kontroller at innpakningen ikke er skadet (frossenmat i skadet innpakning kan ha dårligere kvalitet). Hvis pakken har est opp eller har fuktige flekker, er det mulig at maten ikke har vært lagret på beste måte slik at den alt har begynt å tine.
- Når du handler bør du kjøpe frossenmat på slutten av handleturen og ta den med hjem i en isolert kjølebagg.
- Legg dem i fryseren med én gang du kommer hjem.
- Dersom matvarene er begynt å tine, må de aldri fryses inn på nytt. Spis maten innen 24 timer.
- Unngå eller reduser temperaturvariasjoner til et minimum. Ta hensyn til best-før-datoen på pakken.
- Du må alltid følge informasjonen vedr. oppbevaringen på pakken.

5. FUNKSJONSLYDER

Det er normalt at det kommer lyder fra apparatet, siden det har en rekke vifter og motorer som regulerer ytelsen og som slås på og av automatisk.

Noen av funksjonslydene kan reduseres ved å

- Nivellere apparatet og montere det på en flate som er i vater
- Skille fra hverandre og unngå kontakt mellom apparatet og møbler.
- Kontrollere om innvendige komponenter er riktig plassert.
- Kontrollere at flasker og beholdere ikke er i kontakt med hverandre.

Noen av funksjonslydene du kan høre:

En hveselyd når du slår på apparatet første gang eller etter en lang pause.



En gurglelyd når kjølemiddel renner inn i rørene.



BRRR-lyden kommer fra kompressoren når denne er i drift.



En summelyd når vannventilen eller viften starter å virke.



En sprakelyd når kompressoren starter eller når ferdig is faller ned i isboksen, brå klikk når kompressoren slår seg på og av.



KLIKKET kommer fra termostaten som justerer hvor ofte kompressoren er i drift.



6. ANBEFALING HVIS APPARATET IKKE ER I BRUK

6.1. FRAVÆR/FERIE

Ved lange fravær anbefaler vi å bruke opp maten og koble fra apparatet for å spare strøm.

6.2. FLYTTING

1. Ta ut alle innvendige deler.
2. Pakk dem godt inn og fest dem til hverandre med limbånd slik at de ikke slår mot hverandre eller blir borte.
3. Skru de justerbare føttene slik at de ikke berører støtteflaten.
4. Lukk døren og lås den fast med limbånd, og bruk dessuten limbånd til å feste strømledningen til apparatet.

6.3. STRØMBRUDD

Hvis det oppstår et strømbrudd, må du ringe strømleverandøren og spørre hvor lenge det kommer til å vare.

Merk: Husk at et fullt skap vil holde seg kaldt lenger enn et som bare er halvfullt.

Hvis det er synlige iskrystaller på maten, kan den fryses igjen, men smak og aroma kan bli påvirket.

Hvis maten viser seg å være i dårlig forfatning, er det best å kaste den.

For strømbrudd som varer opptil 24 timer.

1. Hold døren på apparatet stengt. Det vil gjøre at maten holder seg kald lengst mulig.

For strømbrudd som varer lenger enn 24 timer.

1. Tøm fryseren og legg maten i en bærbar fryser. Hvis den typen fryser ikke er tilgjengelig, og tilsvarende, hvis ingen kjøleelementer er tilgjengelig, kan du prøve å bruke den maten som er lettest bedervelig.
2. Tøm isboksen.

7. RENGJØRING OG VEDLIKEHOLD

Før du utfører rengjøring eller vedlikehold, trekk ut stikkkontakten til apparatet eller koble fra strømforsyningen.

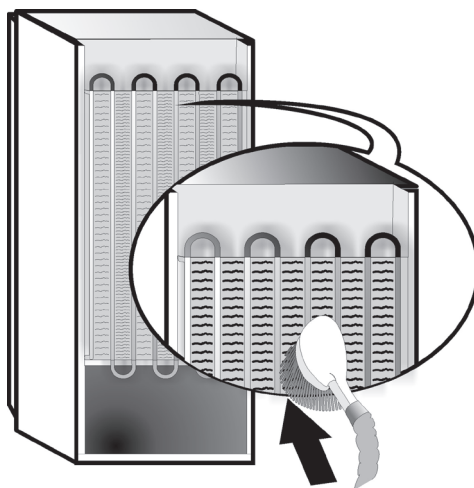
Vask apparatet av og til med en klut og en blanding av lunke vann og et nøytralt vaskemiddel som er egnet for vask av kjøleskap innvendig. Du må aldri bruke skuremidler. Kjøleskapdeler må aldri rengjøres med brennbare væsker. Dampen kan skape brann- eller eksplosjonsfare. Rengjør utsiden av apparatet og dørpakningen med en fuktig klut og tørk med en tørr klut.

Ikke bruk damprengjøringsutstyr.

Kondensatoren, som sitter på baksiden av apparatet, bør rengjøres regelmessig med støvsuger.

Viktig:

- Knappene og displayet på kontrollpanelet må ikke rengjøres med alkohol eller alkoholbaserte midler, men med en tørr klut.
- Rørene i kjølesystemet sitter nær avisingspannen og kan bli varme. Rengjør dem av og til med støvsuger.
- Når du skal ta ut eller sette inn glasshyllen, må du heve fremre del av hyllen slik at den passerer sperren.



8. FEILSØKINGSLISTE




8.1. FØR DU TAR KONTAKT MED ETTERSALGS-SERVICE...

Driftsproblemer er ofte et resultat av små ting som du kan fikse selv uten verktøy av noe slag.

PROBLEM	LØSNING
Apparatet virker ikke:	<ul style="list-style-type: none">• Er strømledningen satt inn i en strømførende kontakt med riktig spenning?• Har du kontrollert verneinnretningene og sikringene i boligens elektriske anlegg?
Hvis det er vann i avisingspannen:	<ul style="list-style-type: none">• Dette er normalt i varmt, fuktig vær. Pannen kan til og med bli halvfull. Sørg for at apparatet er i vater slik at vannet ikke renner ut.
Hvis kantene på skapet, som er i kontakt med dørpakningen, føles varme:	<ul style="list-style-type: none">• Dette er normalt i varmt vær og når kompressoren er i gang.
Hvis lyset ikke virker:	<ul style="list-style-type: none">• Har du kontrollert verneinnretningene og sikringene i boligens elektriske anlegg?• Er strømledningen satt inn i en strømførende kontakt med riktig spenning?• Hvis LED-lysepærene har gått, må brukeren ringe Serviceavdelingen for å få dem skiftet ut med pærer av samme type, som kun er tilgjengelig fra våre Servicesentre eller autoriserte forhandlere.
Hvis motoren synes å gå for mye:	<ul style="list-style-type: none">• Motorens driftstid avhenger av ulike ting: antall døråpninger, mengden mat som oppbevares, romtemperaturen, innstillingen til temperaturbryterne.• Er kondensatoren (bak på apparatet) fri for støv og lo?• Er døren ordentlig lukket?• Sitter dørpakningene som de skal?• Motoren går alltid lenger på varme dager eller hvis rommet er varmt.• Hvis døren på apparatet har blitt stående åpen en stund, eller hvis det er lagt inn store mengder mat, vil motoren gå lenger for å kjøle ned apparatet innvendig.
Hvis temperaturen i apparatet er for høy:	<ul style="list-style-type: none">• Er bryterne på apparatet korrekt innstilt?• Er det lagt en stor mengde mat i apparatet?• Kontroller at døren ikke åpnes for ofte.• Kontroller at døren lukkes som den skal.
Hvis dørene ikke kan åpnes og lukkes som de skal:	<ul style="list-style-type: none">• Kontroller at det ikke er pakker med mat som blokkerer døren.• Kontroller at innvendige deler eller den automatiske ismakeren ikke er ute av stilling.• Kontroller at dørpakningene ikke er skitne eller klebrige.• Sørg for at apparatet står i vater.

8.2. FEIL

Hvis det utløses driftsalarm (de vises også med lysende bokstaver (f.eks. Feil 1, Feil 2 osv...), må du ringe serviceavdelingen og oppgi alarmkoden. Lydalarmer er aktivert, alarmikonet ⚠ tennes og bokstaven F blinker på displayet i henhold til feilkoden beskrevet nedenfor:

Feilkode	Visualisering
Feil 2	Bokstaven F blinker på/av med frekvens på 0,5 sek. Blinker PÅ 2 ganger deretter vil den være av i 5 sekund. Mønsteret gjentas.  x2
Feil 3	Bokstaven F blinker på/av med frekvens på 0,5 sek. Blinker PÅ 3 ganger deretter vil den være av i 5 sekund. Mønsteret gjentas.  x3
Feil 6	Bokstaven F blinker på/av med frekvens på 0,5 sek. Blinker PÅ 6 ganger deretter vil den være av i 5 sekund. Mønsteret gjentas.  x6

9. ETTERSALGS-SERVICE

Før serviceavdelingen kontaktes:

Slå apparatet på igjen for å se om problemet er løst. Hvis ikke, kobler du apparatet fra strømforsyningen og venter i omtrent en time før du skrur det på igjen.

Hvis apparatet fremdeles ikke fungerer som det skal etter at du har utført kontrollene beskrevet i feilsøkinglisten og slått apparatet på igjen, må du kontakte serviceavdelingen og forklare problemet.

Oppgi følgende:

- apparatets modell og serienummer (som står på servicemerket),
- problemets art,

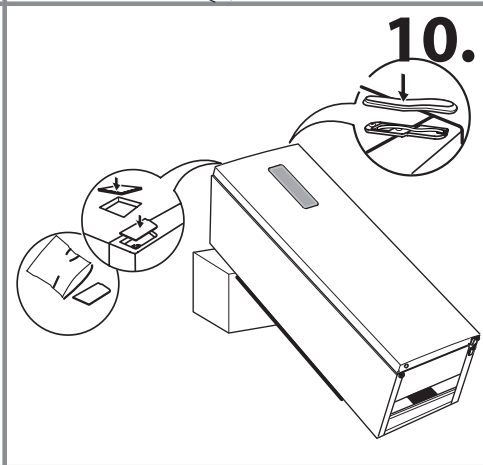
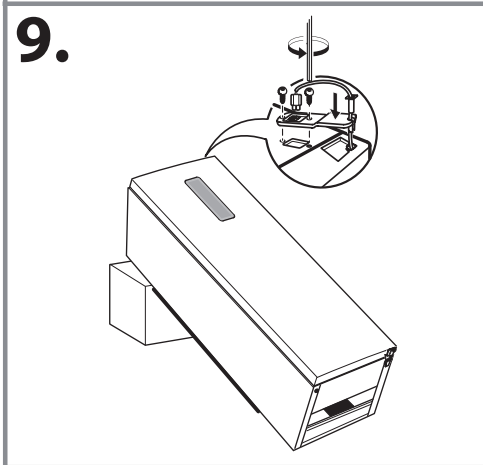
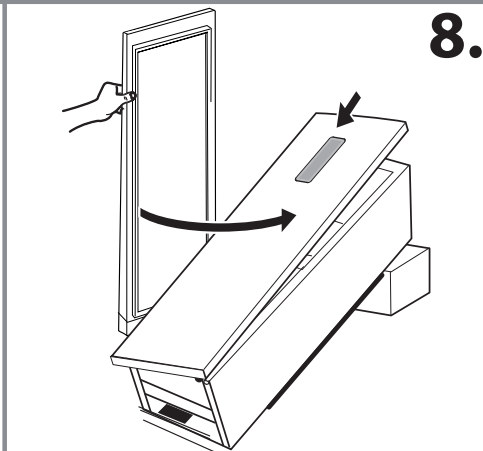
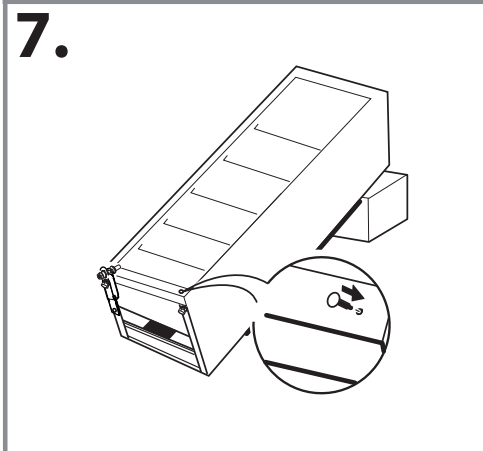
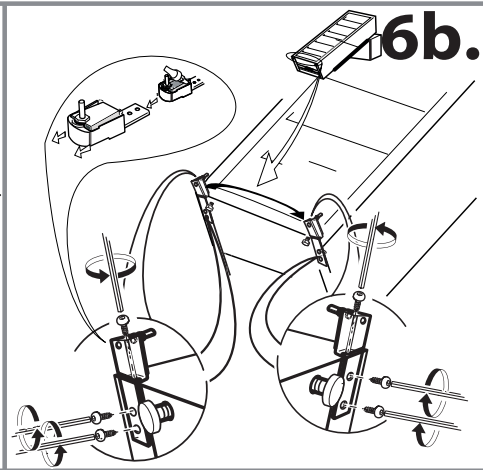
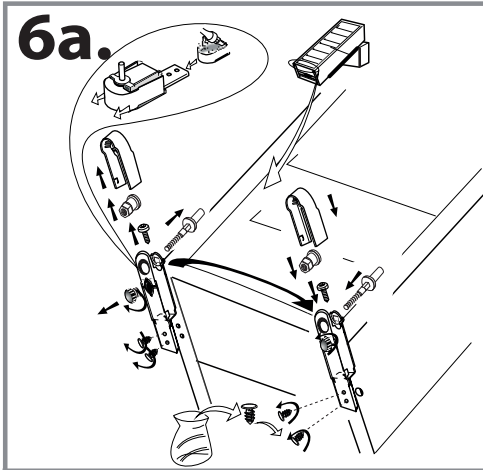
SERVICE 0000 000 00000



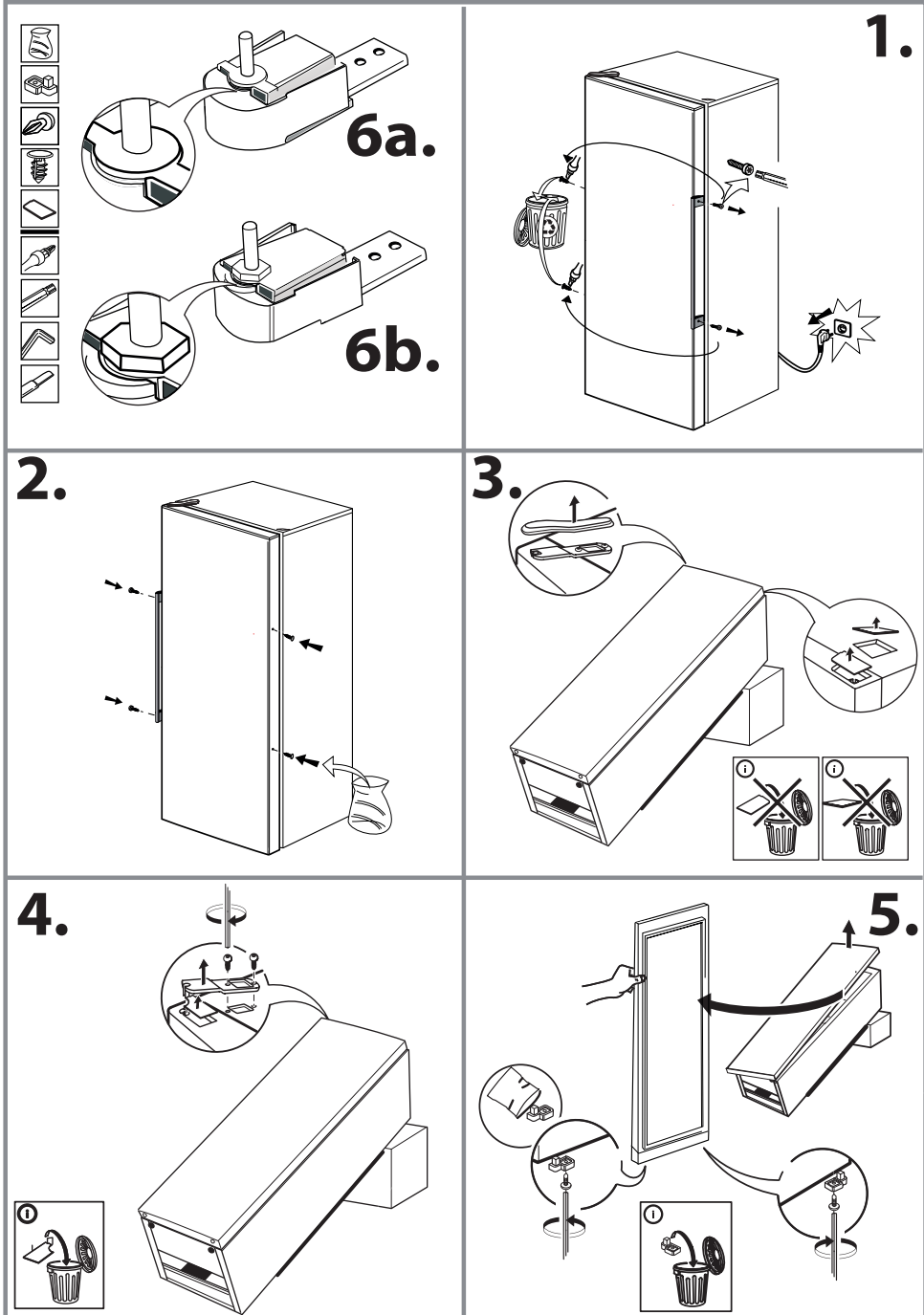
- servicenummeret (nummeret etter ordet SERVICE på informasjonsskiltet på innsiden av apparatet),
- din fullstendige adresse,
- ditt telefonnummer og retningsnummer.

Merk:

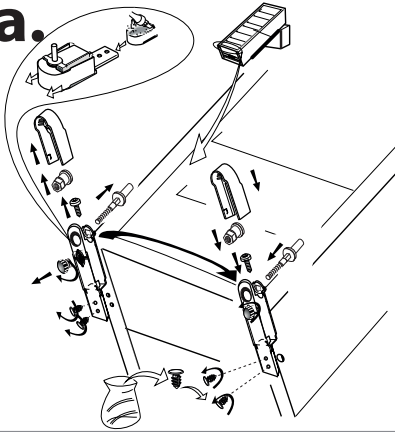
Du kan endre hvilken vei døren åpner seg. Hvis dette gjøres av serviceavdelingen, dekkes det ikke av garantien.



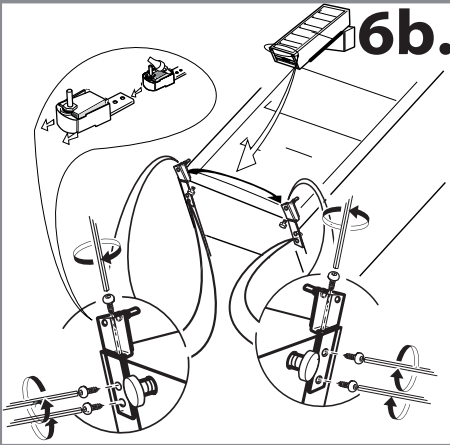
(2)



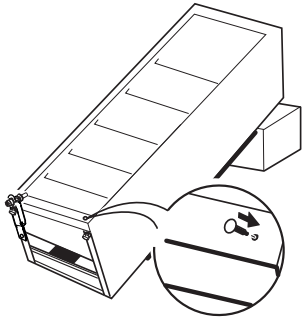
6a.



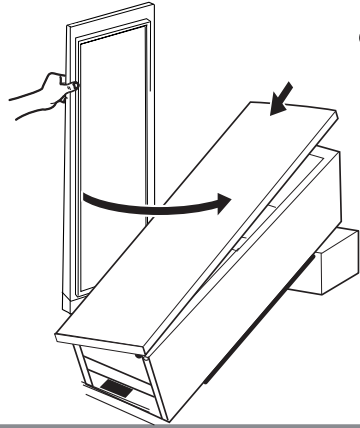
6b.



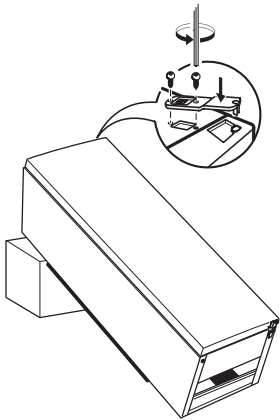
7.



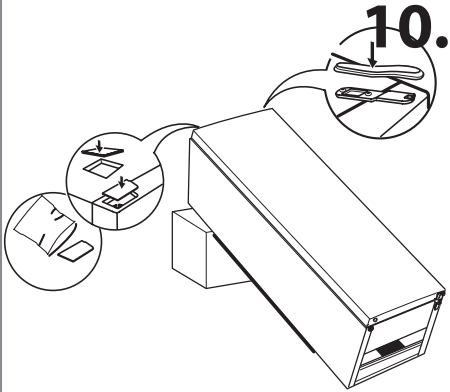
8.

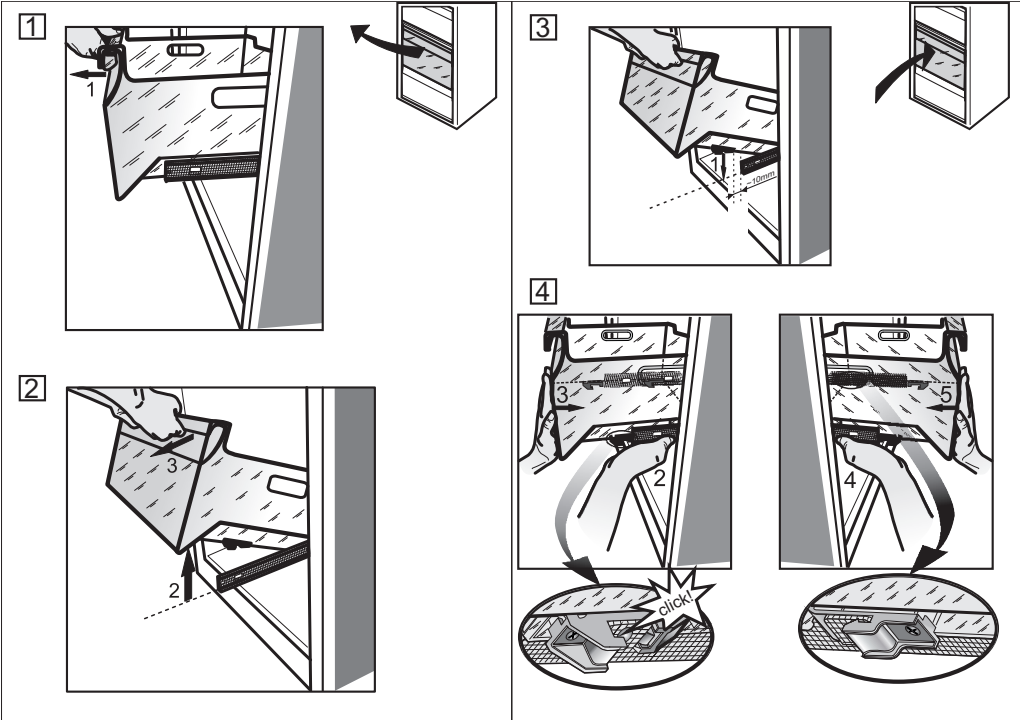


9.



10.





19515041801



5



04/17