

دليل الاستعمال



فهرس المحتويات

4	الفصل 1: التركيب
4	1.1 تركيب جهاز مفرد
4	2.1 تركيب جهازين
4	3.1 ضبط الأبواب (إن أمكن)
5	الفصل 2: الوظائف
5	1.2 العرض الذكي*
5	2.2 وضع التشغيل وضع الاستعداد
5	3.2 إنذار التعطيم BLACK OUT ALARM
5	4.2 إنذار درجة الحرارة
5	5.2 إنذار فتح الباب
6	6.2 وضع الحفل PARTY MODE*
6	7.2 التجميد فائق السرعة SHOCK FREEZE*
6	8.2 التجميد السريع FAST FREEZE*
7	9.2 وظيفة التوفير أثناء الليل ECO NIGHT (معدل الوقت الليلي)*
7	10.2 وظيفة التحكم في التجميد FREEZE CONTROL*
7	11.2 إذابة التجمد أوتوماتيكيا
8	12.2 درج الثلج ICE MATE*
8	13.2 نظام الإضاءة LED*
8	الفصل 3: الاستخدام
8	1.3 كيفية زيادة سعة تخزين الفريزر
8	2.3 ملاحظات
9	الفصل 4: نصائح تخزين الطعام
9	1.4 زمن تخزين الأطعمة المجمدة
10	2.4 نصائح لتجميد وتخزين الطعام الطازج
10	3.4 استخدام عبوات التجميد*
10	4.4 الطعام المجمد: نصائح للتسوق
11	الفصل 5: الأصوات الوظيفية
12	الفصل 6: توصيات في حالة عدم استخدام الجهاز
12	1.6 الغياب / الإجازة
12	2.6 تغيير السكن
12	3.6 انقطاع التيار الكهربائي
12	الفصل 7: الصيانة والتنظيف
13	الفصل 8: دليل التغلب على الأعطال
13	1.8 قبل الاتصال بخدمة ما بعد البيع
14	2.8 الأعطال
14	الفصل 9: خدمة ما بعد البيع
	أخرى:
15	عكس تأرجح الباب (الإصدار_1)
17	عكس تأرجح الباب (الإصدار_2)
19	خلع/تركيب الأجزاء الداخلية للفريزر

ملحوظة:

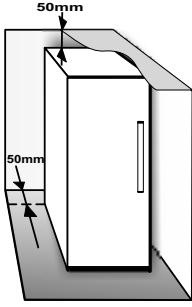
تسري التعليمات على عدة موديلات، ولذا فقد تكون هناك بعض الاختلافات. يشار إلى الأجزاء السارية على أجهزة معينة بعلامة النجمة (*).
الوظائف المخصصة لموديل جهازك الذي اشتريته للتو واردة في دليل التشغيل السريع.

1. التركيب

1.1. تركيب جهاز مفرد

لضمان وجود تهوية كافية، اترك مسافة على كلا الجانبين وفوق الجهاز. يجب أن تكون المسافة بين الجانب الخلفي للجهاز والجدار الموجود خلف الجهاز 50 مم على الأقل.

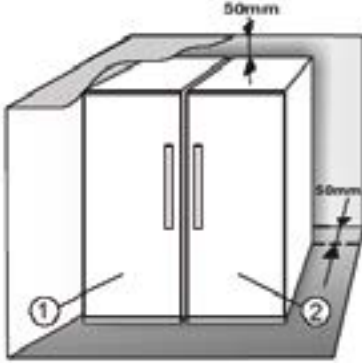
وتقليل هذه المسافة يزيد من استهلاك المنتج للطاقة.



2.1. تركيب جهازين

أثناء تركيب الفريزر ① والثلاجة ②، سويًا، تحقق من وضع الفريزر جهة اليسار والثلاجة جهة اليمين (كما هو مبين في الشكل). فالجانب الأيسر من الثلاجة مزود بجهاز خاص لتجنب مشاكل التكثف بين الأجهزة.

نوصي بتركيب الجهازين سويًا باستخدام طقم التوصيل ③ (كما هو موضح بالشكل). والذي يمكنك شرائه من مركز الخدمة.

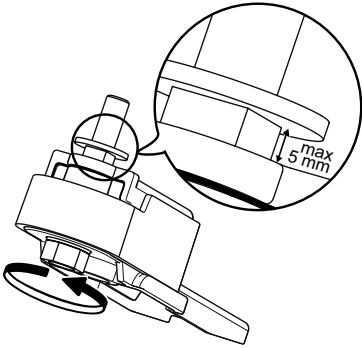


3.1. ضبط الأبواب (إن أمكن)

لضبط استواء الأبواب باستخدام المفصلة السفلية القابلة للضبط (موديلات معينة)

إذا كان باب الثلاجة منخفضًا عن مستوى باب الفريزر، فارفع مستوى باب الثلاجة من خلال إدارة برغي الضبط عكس اتجاه حركة عقارب الساعة باستخدام المفتاح M10.

إذا كان باب الفريزر منخفضًا عن مستوى باب الثلاجة، فارفع مستوى باب الفريزر من خلال إدارة برغي الضبط عكس اتجاه حركة عقارب الساعة باستخدام المفتاح M10.



*متوفر في موديلات معينة فقط. يرجى التحقق من دليل التشغيل السريع لمعرفة ما إذا كانت هذه الوظيفة متوفرة في موديل جهازك.

2. الوظائف

2.1. العرض الذكي*

يمكن أن تستخدم هذه الوظيفة لتوفير الطاقة. يرجى الالتزام بالتعليمات الواردة في دليل التشغيل السريع لتفعيل/إيقاف فعالية الوظيفة. بعد ثانيتين من تفعيل وظيفة العرض الذكي، تنطفئ وحدة العرض. لضبط درجة الحرارة أو استخدام الوظائف الأخرى، يلزم تفعيل وحدة العرض من خلال الضغط على أي زر. بعد انقضاء 15 ثانية تقريباً بدون أي إجراء، تنطفئ وحدة العرض مرة أخرى. عند إيقاف فعالية الوظيفة، تعود الشاشة إلى حالتها الاعتيادية. يتم تعطيل الأوتوماتيكي لوظيفة العرض الذكي عند انقطاع الكهرباء. تذكر أن هذه الوظيفة لا تؤدي إلى فصل الجهاز عن مصدر الكهرباء، بل إنها تقلل فقط من استهلاك الطاقة بوحدة العرض الخارجية.

ملاحظة: يشير استهلاك الطاقة المعن للجهز إلى التشغيل أثناء تفعيل وظيفة العرض الذكي. لا تتوفر هذه الوظيفة إلا في الموديلات المشتملة على واجهة للمستخدم بالباب.

2.2. وضع التشغيل/وضع الاستعداد

هذه الوظيفة تقوم بتشغيل الفريزر/ضبطه على وضع الاستعداد. لضبط الجهاز على وضع الاستعداد، اضغط على زر التشغيل/وضع الاستعداد واحتفظ به مضغوطاً لمدة 3 ثواني. عندما يكون الجهاز في وضع الاستعداد، لا تعمل الإضاءة الموجودة داخل حيز التجميد. تذكر أن هذه العملية لا تفصل الجهاز عن مصدر الإمداد بالكهرباء. لتشغيل الجهاز مرة أخرى، اضغط على زر التشغيل/وضع الاستعداد.

2.3. إنذار التعتيم BLACK OUT ALARM

تم تصميم الجهاز لمراقبة درجة الحرارة في حيز الفريزر أوتوماتيكياً عند عودة التيار الكهربائي بعد انقطاعه. إذا ارتفعت درجة الحرارة في الفريزر عن الحد اللازم للتجميد، يضيء مؤشر انقطاع الكهرباء، ويومض مؤشر الإنذار وتتطلق صافرة الإنذار عند عودة التيار الكهربائي. لإعادة ضبط الإنذار، اضغط على زر إيقاف الإنذار مرة واحدة. في حالة انطلاق إنذار انقطاع الكهرباء، ينصح بالقيام بما يلي:

- إذا كان الأطعمة داخل الفريزر غير متجمدة ولكن ما زالت باردة، فيجب استهلاك جميع الأطعمة داخل الفريزر في غضون 24 ساعة.
- أما إذا كانت الأطعمة في الفريزر متجمدة، فذلك يعني ذوبان التجمد عن الأطعمة ثم تجمدها مرة أخرى بعد عودة الكهرباء مما أدى إلى تدهور المذاق والجودة والقيمة الغذائية، بل وقد تكون الأطعمة غير صالحة للاستخدام. ينصح بعد تناول الأطعمة، والتخلص من جميع محتويات الفريزر. تم تصميم إنذار انقطاع الكهرباء كعلامة إرشادية لجودة الأطعمة في الفريزر في حالة انقطاع التيار الكهربائي. هذا النظام لا يضمن جودة الأطعمة أو صلاحيتها، لذا، نوصي المستهلكين بتقييم مدى صلاحية الأطعمة في حيز التجميد بأنفسهم.

2.4. إنذار درجة الحرارة

تنتطق صافرة الإنذار ويومض مبین درجة الحرارة (م). ينطلق الإنذار في الحالات الآتية:

- توصيل الجهاز بمصدر كهرباء بعد فترة طويلة من عدم الاستخدام
- ارتفاع درجة حرارة حيز التجميد بشكل كبير
- تجاوز كمية الأطعمة الطازجة المخزنة داخل الفريزر الموضحة على لوحة الصنع
- ترك باب الفريزر مفتوحاً لمدة طويلة.

لكنم صوت الإنذار، اضغط على زر إيقاف الإنذار مرة واحدة. ينطفئ مبین الإنذار أوتوماتيكياً فور وصول حيز التجميد إلى درجة أقل من 10-°م ويتوقف مبین ضبط درجة الحرارة (م) عن الوميض ويظهر به الإعداد المختار.

2.5. إنذار فتح الباب

تضيء أيقونة الإنذار بشكل واضح ويصدر إنذار صوتي. يتم تفعيل إنذار إذا تم ترك الباب مفتوحاً لمدة تزيد على 2 دقائق. لإيقاف إنذار الباب أغلق الباب أو اضغط على زر إيقاف الإنذار. لكنم الإنذار الصوتي.

*متوفر في موديلات معينة فقط. يرجى التحقق من دليل التشغيل السريع لمعرفة ما إذا كانت هذه الوظيفة متوفرة في موديل جهازك.

2.6. وضع الحفل PARTY MODE*

استخدم هذه الوظيفة لتبريد المشروبات داخل حجرة الفريزر. بعد مرور 30 دقيقة من الاختيار (الوقت اللازم لتبريد زجاجة سعة 75.0 لتر دون انكسار الزجاج)، يومض الرمز وينطلق إنذار صوتي. أخرج الزجاجه من حيز التجميد واضغط على زر إيقاف الإنذار لتعطيل الإنذار.

هام: لا تترك الزجاجه داخل حيز التجميد لفترة أطول من المدة اللازمة لتبريدها.

2.7. التجميد فائق السرعة SHOCK FREEZE*

حيز "التجميد فائق السرعة" مصمم خصيصا لتجميد ما يصل إلى 2 كجم من الأطعمة الطازجة بسرعة فائقة. تقوم وظيفة "التجميد فائق السرعة" بتقليل تكون بلورات الثلج داخل الأطعمة أثناء تجميدها، وتضمن بالتالي إذابة التجمد عنه بأفضل جودة ممكنة قبل الاستهلاك. عند تكون وظيفة "التجميد فائق السرعة" متوقفة، يمكن استخدام الحيز لغرض التجميد التقليدي أو لتخزين الأطعمة المجمدة.

ملاحظة: قد تسمع صوت طنين عندما تكون وظيفة "التجميد فائق السرعة" مشغلة. وهذا يعد طبيعيا تماما ويعود إلى تدفق الهواء الذي يتيح التوزيع الأمثل للبرودة داخل الحيز.

2.8. التجميد السريع FAST FREEZE*

كمية الأطعمة الطازجة (بالكيلوجرام) التي يمكن تجميدها في 24 ساعة مبيّنة على لوحة الصنع.

يمكن استخدام هذه الوظيفة للحصول على أفضل أداء من الجهاز، قبل 24 ساعة من وضع الأطعمة الطازجة داخل الفريزر، يرجى اتباع التعليمات الواردة في دليل التشغيل السريع لتفعيل/إيقاف فعالية الوظيفة. وبعد وضع الأطعمة الطازجة في الفريزر، عادة ما يكفي استخدام وظيفة التجميد السريع لمدة 24 ساعة، تتوقف فعالية وظيفة التجميد السريع أوتوماتيكيا بعد مرور 50 ساعة.

انتبه:

لتوفير الطاقة، يمكن إيقاف فعالية وظيفة التجميد السريع بعد عدة ساعات عند تجميد كميات محدودة من الأطعمة.


عدم التوافق مع وظيفة "التجميد فائق السرعة"

لضمان الأداء الأمثل، لا يمكن استخدام وظيفتي "التجميد فائق السرعة" و "التجميد السريع" في نفس الوقت. لذا، إذا تم تشغيل وظيفة "التجميد السريع" بالفعل، فيلزم إيقافها لتفعيل وظيفة "التجميد فائق السرعة" (والعكس صحيح).






انتبه:

• عدم التوافق مع وظيفة "التجميد السريع" لضمان الأداء الأمثل، لا يمكن استخدام وظيفتي "التجميد فائق السرعة" و "التجميد السريع" في نفس الوقت. لذا، إذا تم تشغيل وظيفة "التجميد السريع" بالفعل، فيلزم إيقافها لتفعيل وظيفة "التجميد فائق السرعة" (والعكس صحيح).

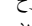

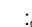

• إذا لم تبدأ المراوح حيز "التجميد فائق السرعة" في العمل

بعد تفعيل وظيفة "التجميد فائق السرعة"، قد يضيء المبين  كما هو معتاد، إلا أن المراوح لا تبدأ في العمل. يعد ذلك طبيعيا ويعني أن الفريزر في مرحلة إذابة التجمد. وفي نهاية مرحلة إذابة التجمد (بعد أقصى: 5.1 ساعة)، سوف تبدأ المراوح في العمل أوتوماتيكيا وستبدأ عملية "التجميد فائق السرعة" كما هو معتاد.

• إذا لم يضيئ المؤشر

إذا تم بعد الضغط على الزر  إضاءة الأيقونة  يعني ذلك استمرار الضغط على الزر  لفترة طويلة. لإيقاف فعالية وظيفة "التجميد فائق السرعة" قم أولاً بإيقاف فعالية وظيفة التجميد السريع (من خلال استمرار الضغط على الزر  ثلاث ثوان، ثم الضغط سريعا على الزر  دون استمرار الضغط عليه لمدة تزيد على ثانية واحدة.

تفعيل وظيفة "التجميد فائق السرعة" وإيقاف فعاليتها:

1. تأكد من مرور 12 ساعة منذ تفعيل وظيفة "التجميد فائق السرعة" آخر مرة (إذا تم تفعيلها). لا تقم بتفعيل الوظيفة بمعدل يزيد على مرة واحدة كل 12 ساعة.
2. تحقق من توقف وظيفة "التجميد فائق السرعة": لا يمكن تفعيل وظيفتي "التجميد فائق السرعة" و "التجميد السريع" في الوقت ذاته.
3. أفرغ حيز "التجميد فائق السرعة".
4. قم بتفعيل وظيفة "التجميد فائق السرعة" من خلال الضغط السريع على الزر  في لوحة التحكم: تضىء الأيقونة ويتم تشغيل المراوح بأسفل الحيز، مما يزيد تدفق الهواء البارد ويسرع من عملية التجميد.
5. ضع الأطعمة المطلوب تجميدها داخل الحيز، على بعد سنتيمترات قليلة (2 سم) من المراوح بظهر الحيز، بحيث يتم تدوير الهواء البارد.
6. للوصول إلى أقصى سرعة تبريد، نوصي بعدم إيقاف فعالية وظيفة "التجميد فائق السرعة" إلى حين توقفها أوتوماتيكيا، مع إبقاء الباب مغلقا.
7. تتوقف فعالية وظيفة "التجميد فائق السرعة" أوتوماتيكيا بعد مرور 5-6 ساعات من تفعيلها: ينطفئ المبين  وتتوقف المراوح. ويمكن على أي حال إيقاف فعالية وظيفة "التجميد فائق السرعة" في أي وقت حسب الرغبة، من خلال الضغط على الزر  بلوحة التحكم: ينطفئ المبين  وتتوقف المراوح.

*متوفر في موديلات معينة فقط. يرجى التحقق من دليل التشغيل السريع لمعرفة ما إذا كانت هذه الوظيفة متوفرة في موديل جهازك.

2.9. وظيفة التوفير أثناء الليل (E*) (معدل الوقت الليلي) *

لتفعيل وظيفة التحكم في التجميد، اختر الوظيفة من القائمة، واضبطها على وضع التشغيل <ON> ثم اضغط على الزر موافق لتأكيد الاختيار. ولإيقاف فعالية هذه الوظيفة، كرر نفس الإجراء سابق الذكر مع ضبط الوظيفة على وضع الإيقاف <OFF>.

تعمل الوظيفة بشكل سليم في ظل نطاق محدد من درجات الحرارة: بين 22-°م و 24-°م.

عند تشغيل الوظيفة وضبط درجة الحرارة الحالية في الفريزر إلى درجة حرارة أعلى من 22-°م، يتم ضبط درجة الحرارة أوتوماتيكياً على 22-°م لمطابقة نطاق التشغيل.

عند قيام المستخدم بضبط درجة حرارة الفريزر خارج النطاق التشغيلي أثناء تشغيل الوظيفة، يتم إيقاف الوظيفة أوتوماتيكياً.

في حالة تشغيل وظيفة التجميد السريع، يتم منع تشغيل وظيفة التحكم في التجميد إلى أن يتم إيقاف وظيفة التجميد السريع.

2.11. إذابة التجمد أوتوماتيكياً

هذا المنتج مصمم ليقوم بإذابة التجمد أوتوماتيكياً وفقاً لظروف الاستخدام والرطوبة لمحيطه

يقوم الفريزر المقاوم لتكون الثلج **No Frost** بتدوير الهواء البارد حول مناطق التخزين ويمنع تكون الثلج، وبالتالي فهو يُغني تماماً عن الحاجة إلى إذابة التجمد. كما أن الأطعمة المجمدة لا تلتصق بالجدران، وتظل ملسقات المنتجات معروية ويبقى حيز التخزين أنيقاً ونظيفاً.

تتيح لك وظيفة التوفير أثناء الليل تركيز استهلاك طاقة الجهاز خلال ساعات الاستهلاك المنخفض للكهرباء (أثناء الليل غالباً)، عندما تكون الكهرباء متوفرة وبتكلفة منخفضة مقارنة بفترات النهار (في البلدان التي تتبع نظام تسعير متغير حسب الوقت - راجع أسعار استهلاك الكهرباء مع مرفق الكهرباء المحلي).

ولتفعيل هذه الوظيفة، اضغط على الزر (E*) عند حلول وقت بداية العمل بالتسعير المنخفضة (وفقاً لخطة الأسعار المحددة). على سبيل المثال، إذا كانت الأسعار المنخفضة تبدأ من الساعة 8 مساءً، اضغط على الزر (E*) في هذا التوقيت. عندما يكون مبین وظيفة التوفير أثناء الليل (E*) مضبناً، يعني ذلك أن الوظيفة مشغلة. فور تفعيل الوظيفة، يقوم الجهاز تلقائياً بمواءمة استهلاك الطاقة وفقاً للتوقيت المختار، أي، استهلاك طاقة أقل أثناء النهار مقارنة بالليل.

هام: لتعمل الوظيفة بشكل سليم، يلزم أن تكون مشغلة أثناء الليل والنهار. تظل الوظيفة مشغلة إلى أن يتم إيقاف فعاليتها (كما تتوقف في حالة انقطاع الكهرباء أو إطفاء الجهاز). لإيقاف فعالية الوظيفة، اضغط على الزر (E*) مرة أخرى. عندما يكون مبین وظيفة التوفير أثناء الليل (E*) مطفاً، يعني ذلك أن الوظيفة متوقفة.

ملاحظة: يشير استهلاك الطاقة المعين للجهاز إلى التشغيل أثناء إيقاف فعالية وظيفة التوفير أثناء الليل.

2.10. وظيفة التحكم في التجميد FREEZE CONTROL*

وظيفة التحكم في التجميد عبارة عن تقنية متطورة تحد من التقلبات في درجة الحرارة في حيز التجميد بالكامل إلى أقل مدى، بفضل نظام الهواء المبتكر، المنفصل بشكل كامل عن التلاجة. تقلل من لسعات الصقيع بشكل ملحوظ وتحافظ على الجودة واللون الأصلي للأطعمة.

*متوفر في موديلات معينة فقط. يرجى التحقق من دليل التشغيل السريع لمعرفة ما إذا كانت هذه الوظيفة متوفرة في موديل جهازك.

2.12. درج الثلج *ICE MATE

طريقة إعداد مكعبات الثلج

يمكنك خلع درج مكعبات الثلج بسحبه نحوك.



تحذير: اقتصر على الماء بماء صالح للشرب فقط (بعد أقصى = ثلثي السعة الإجمالية).

طريقة استخراج مكعبات الثلج

تحقق من وضع درج التخزين أسفل درج الثلج. وإذا لم يكن، فأدخله في مكانه.

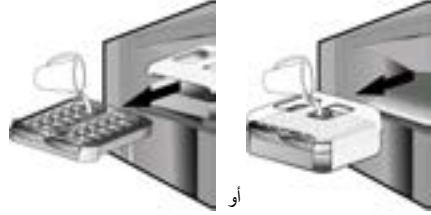
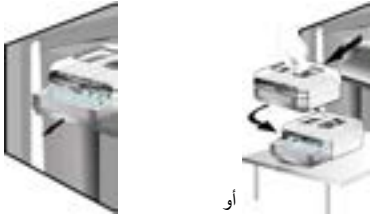
قم بإدارة أحد الزراعين بإحكام في اتجاه حركة عقارب الساعة إلى أن تميل

الدرج بعض الشيء. تسقط مكعبات الثلج في درج التخزين.



كرر الخطوة 2 للنصف الآخر من الدرج، عند اللزوم. للحصول على الثلج، ارفع صندوق التخزين بعض الشيء واسحبه في اتجاهك.

ملاحظة: يمكنك خلع درج الثلج بالكامل من الجهاز إذا كنت تفضل ذلك، وأخذ مكعبات الثلج إلى المكان الذي ترغبه (على سبيل المثال: وضعه على الطاولة مباشرة).



ضع درج الثلج في حيز التجميد مرة أخرى، أو أعد إدخال درج مكعبات الثلج داخل درج الثلج. احتسب حتى لا ينسكب الماء.



2.13. نظام إضاءة LED*

يستخدم بنظام الإضاءة داخل حيز التجميد لمبات LED، مما يسمح بإضاءة أفضل وكذلك استهلاك منخفض جدا للطاقة. إذا لم يعمل نظام الإضاءة بلمبات LED، فضلا اتصل بخدمة الدعم التقني لاستبدالها.

انتظر لحين تكون مكعبات الثلج (يوصى بالانتظار حوالي 4 ساعات).

ملاحظة: درج الثلج قابل للخلع. يمكن وضعه في وضع أفقي في أي مكان داخل حيز التجميد أو إخراجه من الجهاز عند عدم الرغبة في أعداد الثلج.

3. الاستخدام

3.1. كيفية زيادة سعة تخزين الفريزر

يمكنك زيادة السعة التخزينية داخل حيز التجميد من خلال:

- خلع الأدراج / الأغشية القلابية* للسماح بتخزين المنتجات الكبيرة.
- وضع الأغذية على أرفف الفريزر مباشرة.
- خلع درج الثلج*.
- خلع رف الزجاجات*.

3.2. ملاحظات

- لا تقم بسد نطاق منفذ الهواء (بالجدار الخلفي داخل الجهاز) بالمواد الغذائية.
- إذا كان الفريزر مزودا بغطاء قلاب، يمكن زيادة مساحة التخزين من خلال إزالة الغطاء القلاب.
- يمكن خلع جميع الأرفف والأغشية القلابية والسلال الجرارة.
- درجات الحرارة الداخلية للجهاز قد تتأثر بدرجة الحرارة المحيطة وعدد مرات فتح الباب وكذلك بموقع الجهاز. ويجب عند ضبط درجة الحرارة وضع هذه العوامل في الحسبان.
- لا تصلح كماليات الجهاز للغسل في غسالة الأطباق ما لم يذكر خلاف ذلك.

*متوفر في موديلات معينة فقط. يرجى التحقق من دليل التشغيل السريع لمعرفة ما إذا كانت هذه الوظيفة متوفرة في موديل جهازك.

4. نصائح تخزين الطعام

الفریزر هي مكان التخزين المثالي للطعام المجمد وإعداد مكعبات الثلج وتجميد الأطعمة الطازجة في حيز التجميد.
عدد الكيلو جرامات الأقصى للأطعمة الطازجة الممكن تجميدها لمدة 24 ساعة مابين على لوحة الصنع (...كجم/24 ساعة).
إذا كانت لديك كمية صغيرة من الأطعمة للتخزين في الفريزر، نوصي باستخدام أكثر المناطق برودة في حيز التجميد، حسب المنطقة العلوية أو السفلية، ووفقاً لموديل جهازك (انظر كتيب المنتج لمعرفة المنطقة الموصى بتجميد الأطعمة الطازجة فيها).

4.1. زمن تخزين الأطعمة المجمدة

يوضع الجدول زمن التخزين الموصى به للأطعمة الطازجة المجمدة.

الأطعمة	زمن التخزين (بالشهور)
اللحوم	
بيف	8 - 12
لحم دسم، لحم بتلو	6 - 9
كاستالينا	6 - 8
أرانب	4 - 6
مفروم / أجزاء الذبائح الداخلية	2 - 3
السجق	1 - 2
الدواجن	
الدجاج	5 - 7
الديك الرومي	6
أكباد وقوانص وقلوب الطيور	2 - 3
المقشريات	
كريب رخويات، سرطان البحر	1 - 2
سرطان البحر، كركند	1 - 2
المحار	
المحار، المقشر	1 - 2

الأسماك	
"دهنيات" (سالمون، رنجة، ماكريل)	2 - 3
"لحم بدون دهن" (سمك القد، سمك موسى)	3 - 4
اليخني	
للحوم، الطيور	2 - 3
منتجات الألبان	
الزبدة	6
الجبن	3
الدوبل كريم	1 - 2
الأيس كريم	2 - 3
البيض	8
الحساء والصوص	
الحساء	2 - 3
صوص اللحم	2 - 3
فطيرة لحم	1
يخنة راتاتوي	8
المعجنات والخبز	
الخبز	1 - 2
الكيك (عادي)	4
الجاتوه (كيك)	2 - 3
الكريب	1 - 2
المعجنات غير المطبوخة	2 - 3
الكيشي	1 - 2
البيتزا	1 - 2

*متوفر في موديلات معينة فقط. يرجى التحقق من دليل التشغيل السريع لمعرفة ما إذا كانت هذه الوظيفة متوفرة في موديل جهازك.

2.4. نصائح لتجميد وتخزين الطعام الطازج

- قبل التجميد، قم بوضع الأطعمة داخل أي مما يلي مع إحكام الغلق: رقائق الألومنيوم، لفائف البلاستيك، الأكياس البلاستيكية المحكمة ضد الماء والهواء، غلب البولي إيثيلين ذات الأغشية أو أوعية الفريزر المناسبة لتجميد الأطعمة.
- يجب أن تكون الأطعمة طازجة وناضجة وذات جودة فائقة للحصول على أطعمة مجمدة فائقة الجودة.
- من الأفضل تخزين الخضراوات والفاكهة فور شرائها للحفاظ على القيمة الغذائية الأصلية بالكامل والقوام واللون والنكهة.

بعض اللحوم لا سيما لحوم الحيوانات البرية يجب تعليقها قبل تجميدها.

ملاحظة:

- احرص دائما على ترك الأطعمة الساخنة لتبرد قبل وضعها داخل الفريزر.
- احرص على تناول الأطعمة المذابة عنها التجمد على الفور. ولا تقم بإعادة تجميدها إلا إذا تم طهي الأطعمة بعد إذابة التجمد عنها. فور الانتهاء من الطهي، يمكن إعادة تجميد الطعام المذابة عنه التجمد.
- لا تقم بتجميد الزجاجات المحتوية على سائل.

3.4. استخدام عبوات التجميد*

تساهم عبوات التجميد في الحفاظ على تجميد المنتجات الغذائية في حالة انقطاع الكهرباء. ولاستخدامها بشكل أمثل، ضعها فوق الأطعمة المخزنة بالجزء العلوي من حيز التجميد.

4.4. الطعام المجمد: نصائح للتسوق

عند شراء الأطعمة المجمدة:

- تأكد أن العبوة غير تالفة (الطعام المجمد داخل عبوة تالفة قد يكون فاسدا). إذا كانت العبوة منتفخة أو مشتملة على بقع مبللة، قد يعني ذلك عدم تخزين المنتج في الظروف المثالية وأن عملية إذابة التجمد قد بدأت بالفعل.
- عند التسوق اجعل شراء الأطعمة المجمدة في آخر جولتك، وانقلهم في كيس تبريد عازل للحرارة.
- فور الوصول للمنزل ضع الأطعمة المجمدة مباشرة في الفريزر.
- إذا أذيب التجمد عن الطعام جزئياً، فلا تعاود تجميده. ولكن تناوله في غضون 24 ساعة.
- تجنب درجات الحرارة المختلفة أو تقليل هذا الاختلاف إلى أدنى حد.
- التزم بتاريخ انتهاء الصلاحية المدون على العبوة.
- تراعى دائما معلومات التخزين المدونة على العبوة.

الأطعمة	زمن التخزين (بالشهور)
الفواكه	
التفاح	12
المشمش	8
ثمر العليق	12 - 8
الزبيب الأسود / الزبيب الأحمر	12 - 8
الكرز	10
الخوخ	10
الكشمش	12 - 8
البرقوق	10
التوت	12 - 8
الفراولة	10
راوند	10
عصائر الفاكهة (برتقال، ليمون، جريب فروت)	6 - 4
الخضراوات	10 - 8
الهليون	8 - 6
الريحان	12
الفاصوليا	10 - 8
الخرشوف	10 - 8
البروكولي	10 - 8
كرنب بروكسيل	10 - 8
القرنبيط	12 - 10
الجزر	8 - 6
الكرفس	8
مشروم (عيش الغراب)	8 - 6
بقوننس	12 - 10
الفلفل	12
البقوليات	12
الفاصوليا الخضراء	12
السيباخ	10 - 8
الطماطم	10 - 8
الكوسة	

ننصحك بتمييز وتاريخ جميع الأطعمة التي تقوم بتجميدها. إضافة ملصق على الطعام يساعدك في التعرف على نوع الطعام ومعرفة الوقت الذي ينبغي تناوله فيه قبل تتدهور جودته. لا تعاود تجميد الطعام بعد إذابة التجمد عنه.

5. الأصوات الوظيفية

الأصوات التي تصدر من أجهزتك أصوات طبيعية، نظراً لأنها تشتمل على عدد من المراوح والمحركات التي تعمل وتتوقف بصورة أوتوماتيكية لتنظيم الأداء.

يمكن تقليل بعض الأصوات الوظيفية من خلال

- ضبط استواء الجهاز وتثبيتته على سطح مستو
- فصل وتجنب حدوث أي تلامس بين الجهاز وأي أثاث منزلي.
- فحص ما إذا كانت الأجزاء الداخلية موضوعة بشكل صحيح.
- التأكد أن الزجاجات والأوعية غير متلامسة مع بعضها البعض.

بعض الأصوات الوظيفية التي يمكن أن تسمعها:

وصوت «بررررر» عندما يتم تشغيل الكمبريسور.



صوت قرقرة عندما يدخل سائل التبريد في الأنابيب.



صوت تشويش عند تشغيل الجهاز للمرة الأولى أو بعد فترة توقف طويلة.



أما صوت النقر فيأتي من الثرموستات التي تضبط عدد مرات تشغيل الكمبريسور.



صوت طقطقة عند بدء عمل الكمبريسور أو عند سقوط قطع الثلج الجاهزة في درج الثلج أو صوت نقر عن تشغيل وإيقاف الكمبريسور.



صوت أزيز عندما يبدأ صمام الماء أو المروحة في العمل.



6. توصيات في حالة عدم استخدام الجهاز

6.1. الغياب / العطلات

في حالة الغياب لفترة طويلة ينصح باستهلاك الطعام وفصل الجهاز لتوفير الطاقة.

إذا كانت حالة الطعام سيئة فيفضل التخلص منه.

6.2. تغيير السكن

بالنسبة لحالات انقطاع التيار الكهربائي التي تستمر حتى 24 ساعة.

1. حافظ على باب الجهاز مغلقاً. فإن ذلك يساعد في أن يبقى الطعام المخزن بارداً لأطول مدة ممكنة.

بالنسبة لحالات انقطاع التيار الكهربائي التي تستمر لأكثر من 24 ساعة.

1. قم بتفريغ حيز التجميد وانقل الطعام إلى فريزر متنقل. إذا كان هذا النوع من الفريزر غير متوفر لديك، وكذلك لا توجد أكياس الثلج الصناعي، فحاول استهلاك الطعام الذي يفسد بصورة أسرع.
2. قم بتفريغ صينية الثلج.

6.3. انقطاع التيار الكهربائي

في حالة انقطاع التيار الكهربائي اتصل بمكتب مرفق الكهرباء المحلي واستعلم عن المدة التي سيستمر فيها انقطاع التيار.

ملاحظة: ننكر أن الجهاز الممتلئ بالطعام يظل بارداً لمدة أطول من الجهاز المملوء جزئياً.

7. الصيانة والتنظيف

قبل القيام بأي عملية تنظيف أو صيانة، افصل الجهاز عن الشبكة الكهربائية أو افصل مصدر الإمداد بالتيار الكهربائي.

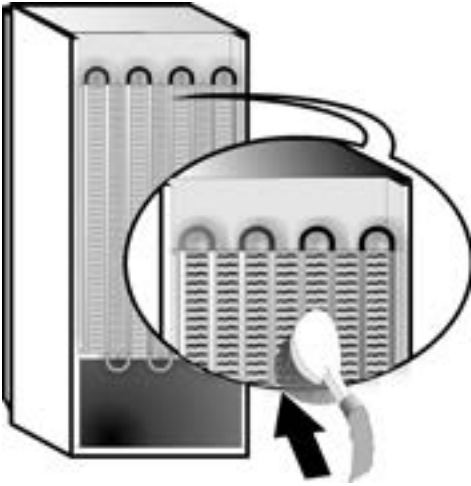
قم على فترات منتظمة بتنظيف الجهاز باستخدام قطعة قماش ومحلول من الماء الفاتر ومنظف متعادل مخصص للثلاجة من الداخل. لا تستخدم أية مواد خادشة. لا تستخدم في تنظيف أجزاء الثلاجة أية سوائل قابلة للاشتعال. فقد تتسبب الأبخرة في التعرض لخطر الحريق أو الانفجار. قم بتنظيف الجهاز من الخارج ووسيلة إحكام الباب باستخدام قطعة قماش مبللة ثم جففه بقطعة ناعمة.

لا تستخدم أبداً أجهزة تنظيف البخار.

يجب تنظيف المكثف الموجود بظهر الجهاز بصفة منتظمة باستخدام مكنسة كهربائية.

هام:

- لا يسمح بتنظيف الأزرار ولوحة التحكم باستخدام الكحول أو المواد المشتقة من الكحول، ولكن باستخدام قطعة قماش جافة.
- توجد أنابيب دورة التبريد بجانب وعاء إذابة التجمد ويمكن أن تسخن. قم بتنظيفها باستخدام مكنسة كهربائية.
- لخلع وتركيب الرف الزجاجي، قم بتحريك الجزء الأمامي من الرف بحيث يتجاوز المصدر.




8. دليل التغلب على الأعطال

8.1. قبل الاتصال بخدمة ما بعد البيع...

تنتج مشكلات الأداء عادة من أشياء بسيطة يمكنك اكتشافها وحلها بنفسك دون استخدام أدوات.

المشكلة	الحل
الجهاز لا يعمل:	<ul style="list-style-type: none"> هل كابل الكهرباء متصل بمقيس كهرباء بقيمة الجهد الصحيحة؟ هل تأكدت من وجود أجهزة حماية ومصاهر للنظام الكهربائي الموجود في منزلك؟
إذا كان هناك ماء في وعاء إذابة التجمد:	<ul style="list-style-type: none"> هذا أمر طبيعي في الطقس الساخن والرطب. ويمكن أن يمثل الوعاء حتى المنتصف. تأكد أن الجهاز مستوى بحيث لا يفيض الماء خارج الوعاء.
إذا كانت حواف علبة الجهاز الملامسة لوسيلة إحكام الباب ساخنة للغاية:	<ul style="list-style-type: none"> هذا أمر طبيعي في الطقس الحار وأثناء عمل الكمبريسور.
إذا كانت اللبنة لا تعمل:	<ul style="list-style-type: none"> هل تأكدت من وجود أجهزة حماية ومصاهر للنظام الكهربائي الموجود في منزلك؟ هل كابل الكهرباء متصل بمقيس كهرباء بقيمة الجهد الصحيحة؟ في حالة انكسار لمبات LED يجب أن يتصل المستخدم بخدمة ما بعد البيع لاستبدالها بلمبات من نفس النوع والمتاحة فقط لدى مراكز خدمة ما بعد البيع أو الموزعين المعتمدين.
إذا بدأ أن الموتور يدور أكثر من اللازم:	<ul style="list-style-type: none"> يتوقف عدد مرات تشغيل الموتور على عدة أشياء مختلفة: عدد مرات فتح الباب وكمية الطعام المخزنة ودرجة حرارة الغرفة وضبط مفاتيح درجة الحرارة. هل المكثف (يظهر الجهاز) خالي من الغبار أو الوبير؟ هل الباب مغلق بشكل صحيح؟ هل موانع تسرب الباب مركبة بشكل صحيح؟ في الأيام الحارة أو إذا كانت الغرفة ساخنة من الطبيعي أن يعمل الموتور لفترة أطول. إذا تم ترك باب الجهاز مفتوحاً لفترة أو إذا تم تخزين كميات كبيرة من الطعام، فإن الموتور يعمل لفترة أطول لتبريد الجهاز من الداخل.
إذا كانت درجة حرارة الجهاز مرتفعة للغاية:	<ul style="list-style-type: none"> هل عناصر التحكم في الجهاز مضبوطة بشكل صحيح؟ هل تم وضع كمية كبيرة من الأطعمة داخل الجهاز؟ تأكد من عدم فتح الباب لمرات عديدة. تأكد أن الباب مغلق بشكل صحيح.
إذا كانت الأبواب لا تفتح أو تنغلق بشكل صحيح:	<ul style="list-style-type: none"> تأكد أن عيوب الطعام لا تعوق الباب. تأكد أن الأجزاء الداخلية أو تجهيزه إعداد مكعبات الثلج الأوتوماتيكية ليست في غير موضعها. تأكد أن وسائل إحكام الباب ليست متسخة أو لزجة. تأكد من استواء الجهاز.

8.2. الأعطال

في حالة وجود إنذارات تشغيلية، تُعرض أيضا على لمبات LED الرقمية، (مثل، العطل 1 والعطل 2 والعطل 3، إلخ...) فاتصل بخدمة ما بعد البيع مبينا كود الإنذار. ينطلق الإنذار الصوتي، وتضيء أيقونة الإنذار  ويومض الحرف F بوحدة العرض الرقمية تبعا لكود العطل المبين فيما يلي:

كود العطل	العرض
الخطأ 2	يومض الحرف F بمعدل 0.5 ثانية. يومض مرتين ثم يظل مطفاً لمدة 5 ثوان. ثم يتكرر الأمر.
الخطأ 3	يومض الحرف F بمعدل 0.5 ثانية. يومض 3 مرات ثم يظل مطفاً لمدة 5 ثوان. ثم يتكرر الأمر.
الخطأ 6	يومض الحرف F بمعدل 0.5 ثانية. يومض 6 مرات ثم يظل مطفاً لمدة 5 ثوان. ثم يتكرر الأمر.

9. خدمة ما بعد البيع

قبل الاتصال بخدمة ما بعد البيع:

قم بتشغيل الجهاز مرة أخرى لترى ما إذا كان قد تم حل المشكلة. فإذا استمرت المشكلة، افصل الجهاز عن التيار الكهربائي وانتظر لمدة ساعة تقريبا قبل تشغيله مرة أخرى. إذا لم يعمل الجهاز بشكل صحيح بعد إجراء الفحوصات الواردة في دليل تحري الأعطال وتشغيل الجهاز مرة أخرى، فاتصل بخدمة ما بعد البيع وشرح المشكلة.

قم بتحديد ما يلي:

- موديل الجهاز والرقم المسلسل (المبين على لوحة الصنع)،
- طبيعة المشكلة،

SERVICE 0000 000 00000

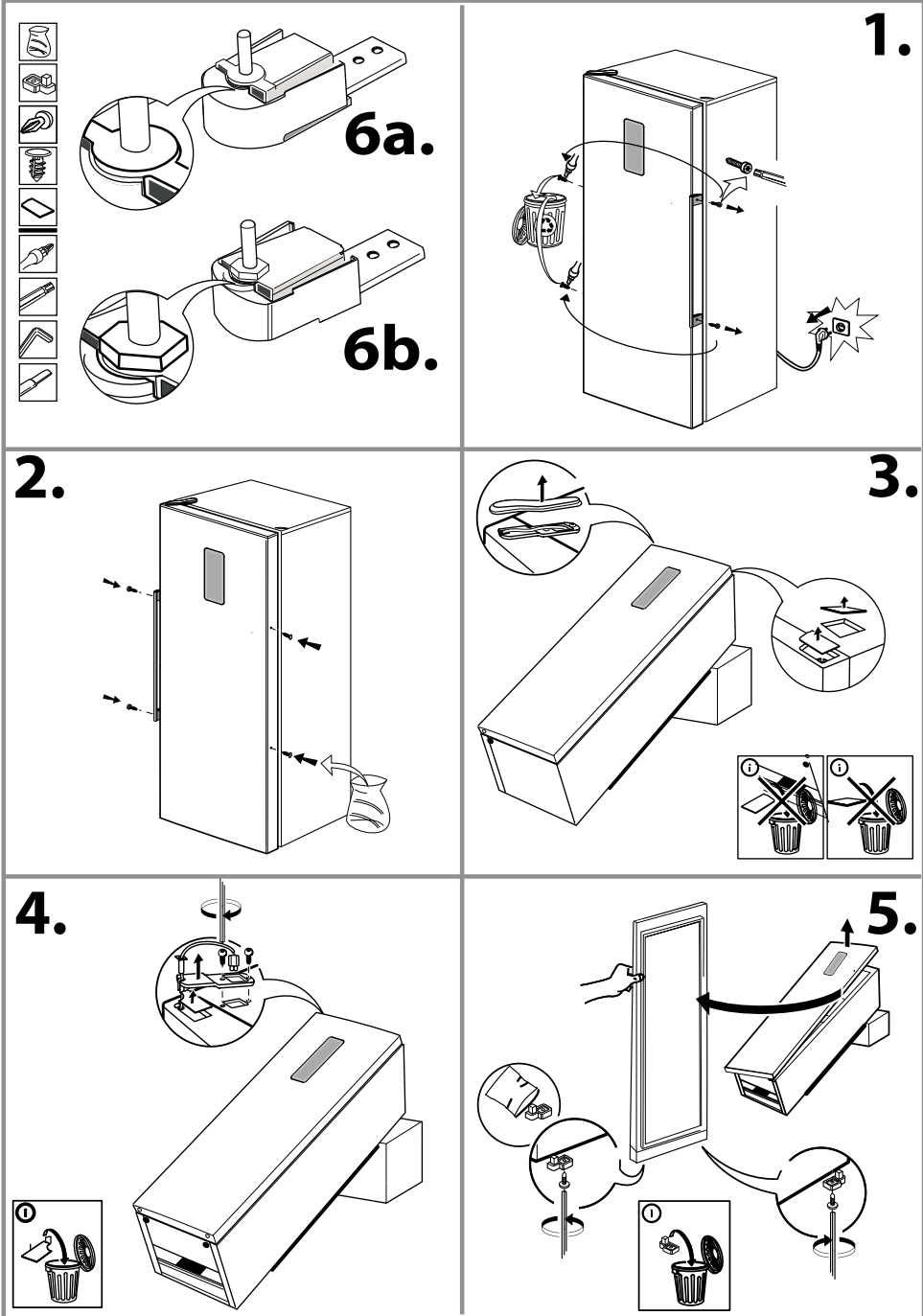


- رقم الخدمة (الرقم الوارد بعد كلمة Service على لوحة الصنع الموجودة بداخل الجهاز)،
- عنوانك بالكامل،
- رقم الهاتف وكود المنطقة.

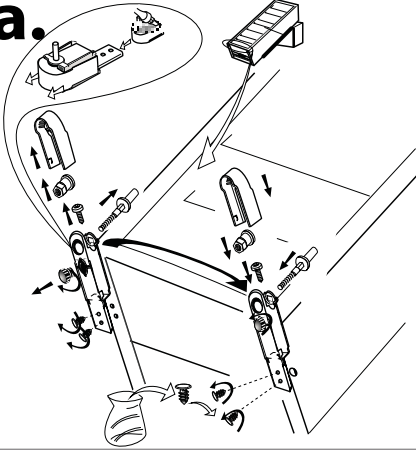
ملاحظة:

يمكن تغيير اتجاه فتح الباب. إذا تم تنفيذ هذا الإجراء عن طريق خدمة ما بعد البيع فإن الضمان لا يغطي ذلك.

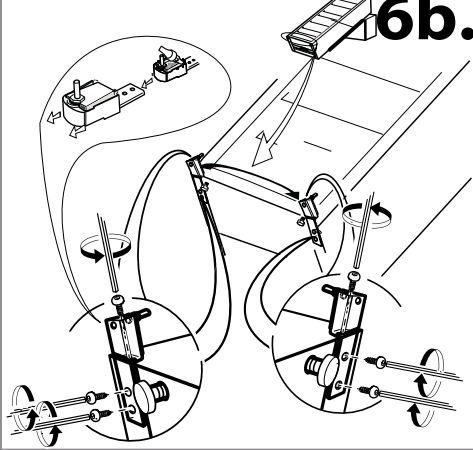
(1)



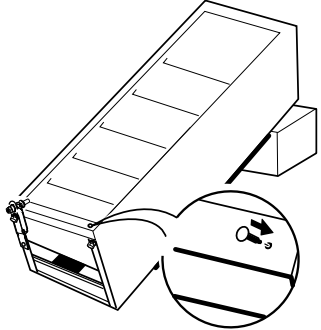
6a.



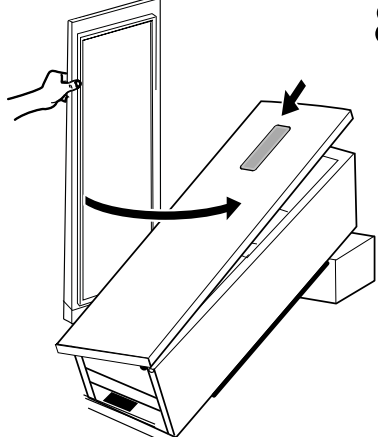
6b.



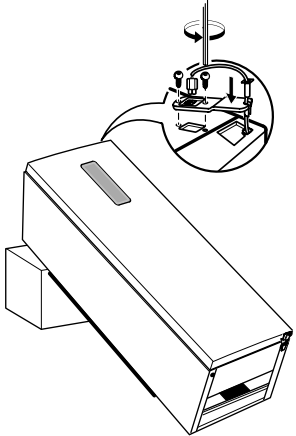
7.



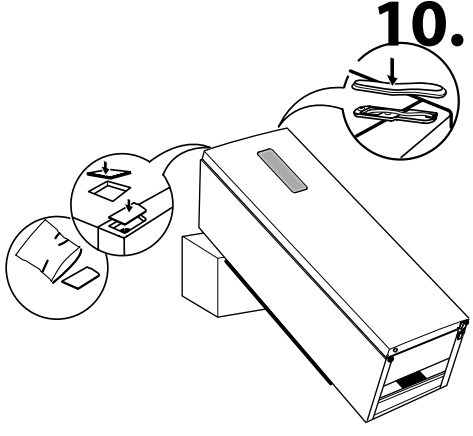
8.



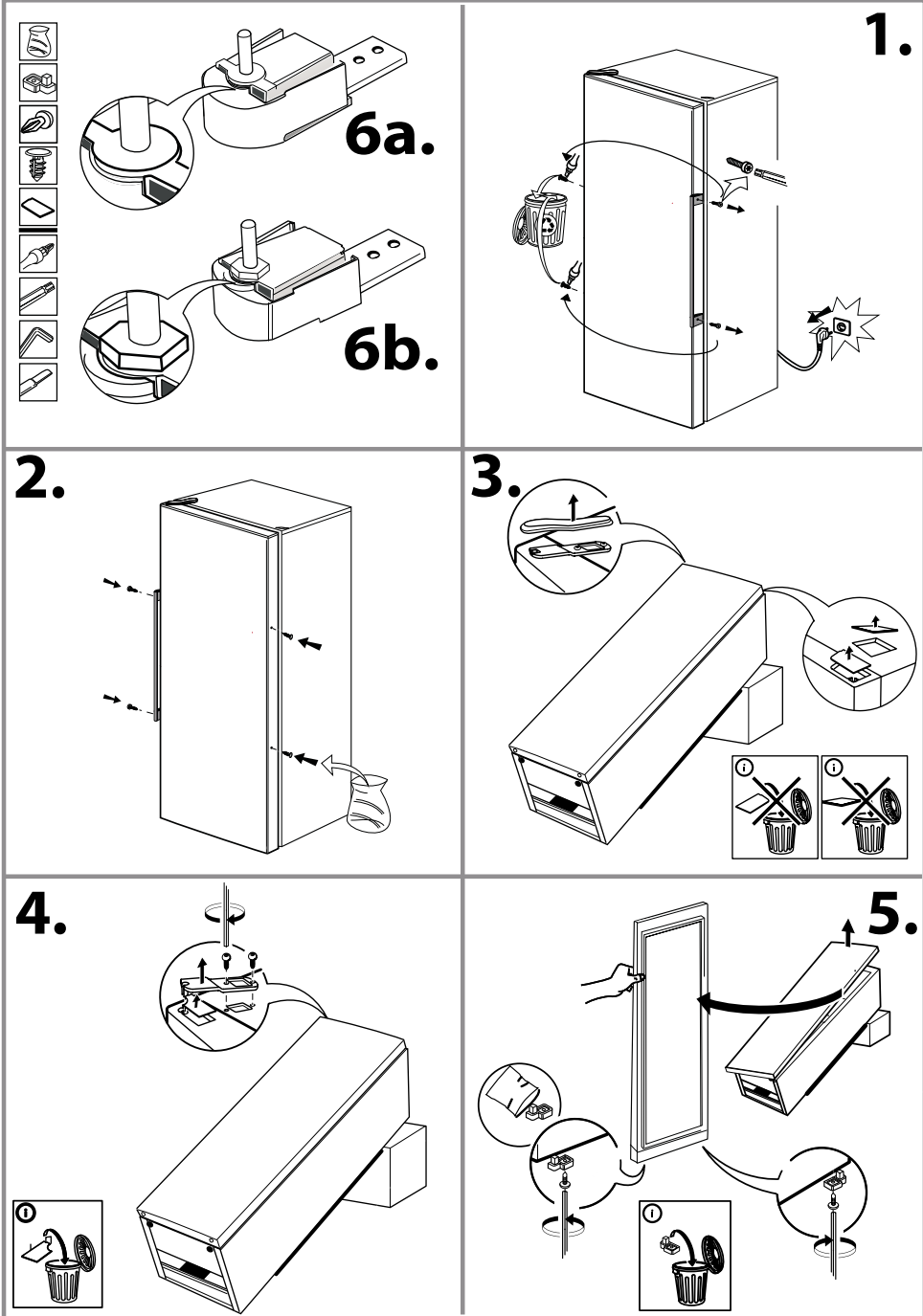
9.



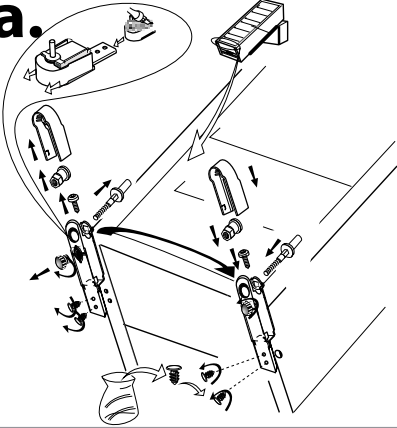
10.



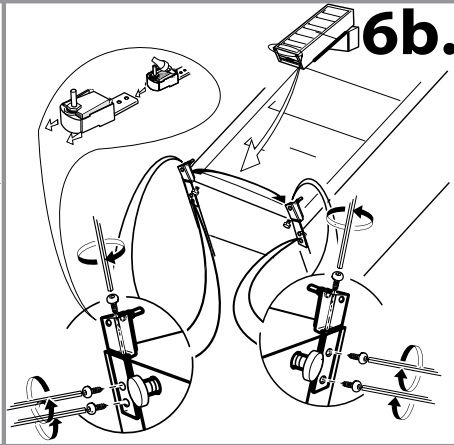
(2)



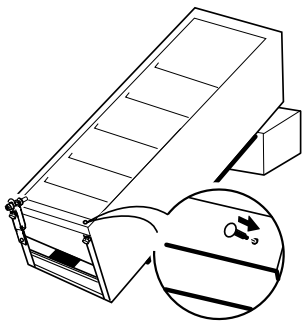
6a.



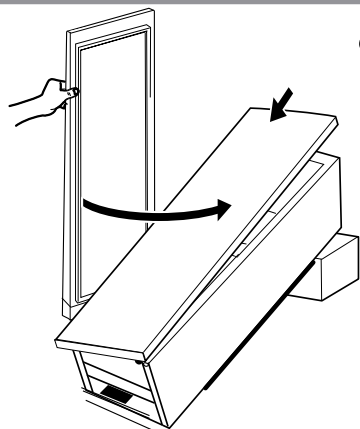
6b.



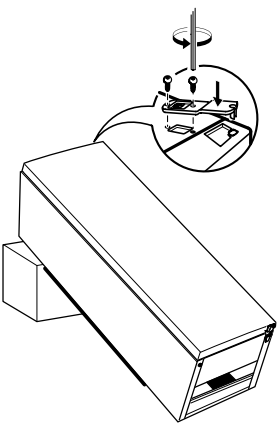
7.



8.



9.



10.

