

FI

Suomi

IWUD 41252

Yhteenveto

Asennus, 14-15

Pakkauksen purkaminen ja vaaitus
Vesi- ja sähköliitännät
Ensimmäinen pesujakso
Tekniset tiedot

Huolto ja hoito, 16

Veden ja sähkövirran pois sulkeminen
Pyykinpesukoneen puhdistaminen
Pesuainelokerikon puhdistaminen
Luukun ja rummun hoito
Pumpun puhdistaminen
Veden syöttöletkun tarkistaminen

Varotoimet ja neuvot, 17

Yleinen turvallisuus
Hävittäminen

Pyykinpesukoneen kuvaus ja ohjelman käynnistys 18-19

Ohjauspaneeli
Merkkivalot
Ohjelman käynnistys

Ohjelmat, 20

Ohjelmataulukko

Omavalintaiset toiminnot, 21

Lämpötilan asettaminen
Linkouksen asettaminen
Lisätoiminnot

Pesuaineet ja pyykit, 22

Pesuainelokerikko
Pyykin valmistelu
Erityiset vaatekappaleet
Lastin tasapainottamisjärjestelmä

Häiriöt ja korjaustoimet, 23

Huoltoapu, 24

Asennus

FI

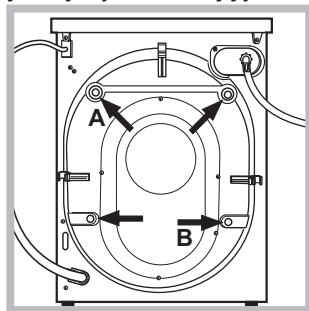
! On tärkeää säilyttää huolella tämä ohjekirjanen, jotta sitä voidaan tutkia tarvittaessa. Myytäessä, luovutettaessa tai muuton yhteydessä varmista, että se pysyy yhdessä pyykinpesukoneen kanssa, jotta myös uusi omistaja voi tutustua toimintaan ja vastaaviin varoituksiin.

! Lue ohjeet huolellisesti: niissä on tärkeitä tietoja asennuksesta, käytöstä ja turvallisuudesta.

Pakkauksen purkaminen ja vaaitus

Pakkauksen purkaminen

1. Poista pyykinpesukone pakkauksestaan.
2. Tarkista, että pyykinpesukone ei ole kärsinyt vahinkoja kuljetuksen aikana. Jos siinä on havaittavissa vaurioita, älä suorita liitäntöjä ja ota yhteys jälleenmyyjään.



3. Poista 4 kuljetuksen suojaruuvia sekä tiiviste vastaavan välikappaleen kanssa, jotka sijaitsevat takaosassa (katso kuvaa).

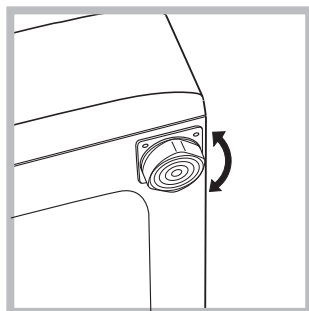
4. Sulje reiät toimitetuilla muovitapeilla.
5. Säilytä kaikki osat: mikäli pyykinpesukonetta tulee kuljettaa, ne tulee asentaa takaisin.

! Joka kerta kun laitetta tulee kallistaa tai siirtää, jotta sisäiset osat eivät vahingoitu, tulee asentaa takaisin ruuvit, tiiviste ja välikappale kohtiin A ja B. Toimenpiteen jälkeen tulee muistaa poistaa ne.

! Pakkaukset eivät ole lasten leluja.

Vaaitus

1. Asenna pyykinpesukone tasaiselle ja kovalle lattialle siten, että se ei kosketa seiniin, huonekaluihin tai muihin esineisiin.

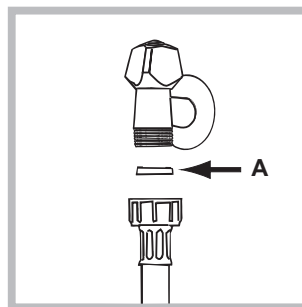


2. Jos lattia ei ole täysin tasainen, sen epätasaisuudet tulee tasoittaa ruuvaten kiinni tai auki etujalkoja (katso kuvaa); kallistuman kulma työskentelytasolta mitattuna ei saa olla yli 2°.

Huolellinen vaaitus antaa vakautta koneelle sekä estää tärinää, meluisuutta ja sen liikkumista toiminnan aikana. Mikäli asennat koneen kokolattiamaton tai muun maton päälle, säädä tukijalat siten, että pesukoneen alle jää riittävä tila tuulettumiselle.

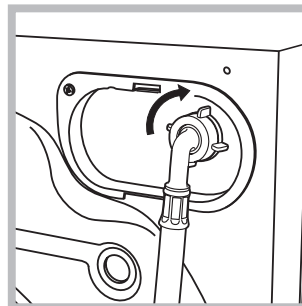
Vesi- ja sähköliitännät

Veden syöttöletkun liittäminen



1. Työnnä tiiviste A syöttöletkun päähän ja kierrä letku kylmän veden hanaan, jonka suu on 3/4 putkikierteitetty (katso kuva).

Ennen liittämistä anna veden juosta, kunnes se on kirkasta.



2. Liitä syöttöletku pyykinpesukoneeseen ruuvaten se kiinni asiaankuuluvaan koneen takana oikeassa yläosassa olevaan vesiliitimeen (katso kuvaa).

3. Ole varovainen, että letku ei taitu tai joudu puristuksiin.

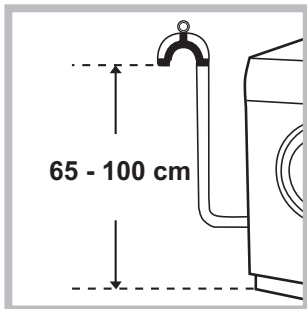
! Hanan vedenpaineen tulee olla niiden arvojen mukainen, jotka esitetään Teknisten tietojen taulukossa (katso viereistä sivua).

! Jos syöttöletkun pituus ei ole riittävä, käänny erikoisliikkeen tai valtuutetun teknikon puoleen.

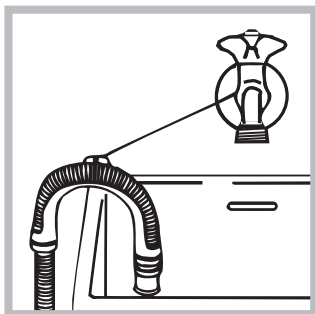
! Älä käytä koskaan käytettyjä letkuja.

! Käytä letkuja, jotka on toimitettu koneen mukana.

Veden poistoletkun liittämisen



Poistoletkua ei saa koskaan asentaa suoraan lattiakaivoon, vaan se on asennettava kuvan mukaisesti siten, että poistoletkun pää on 65-100 cm korkeudella tasosta jolle kone on asennettu. Varo taivuttamasta poistoletkua niin että se litistyy!



tai aseta se pesualtaan tai kylpyammeen laidalle kiinnittäen toimitettu ohjain hanaan (katso kuvaa). Poistoletkun vapaan pään ei tule jäädä upoksiin veteen.

! Ei suositella käyttämään jatkoletkuja; jos jatkoletkun käyttö on välttämätöntä, sen tulee olla halkaisijaltaan alkuperäisen kokoinen ja korkeintaan 150 cm pitkä.

Sähköliitäntä

Ennen pistokkeen työntämistä pistorasiaan varmista, että:

- pistorasia on maadoitettu ja että se on lain vaatimusten mukainen;
- pistorasia kestää koneen tehon enimmäiskuormituksen, joka on annettu Teknisten tietojen taulukossa (katso viereen);
- syöttöjännite sisältyy arvoihin, jotka on annettu Teknisten tietojen taulukossa (katso viereen);
- pistorasia ja pesukoneen pistoke ovat yhteensopivat. Päinvastaisessa tapauksessa vaihda pistorasia tai pistoke.

! Pesukonetta ei saa asentaa ulos edes silloin, kun asennustila on suojattu katoksella, koska on hyvin vaarallista jättää pesukone alttiiksi sateelle ja ukkosenilmalle.

! Pesukoneen asentamisen jälkeenkin pistorasian tulee olla helposti saavutettavissa.

! Älä käytä jatkojohtoja ja liitinkappaleita.

! Johtoa ei saa taittaa tai se ei saa joutua puristuksiin.

! Syöttöjohdon vaihto tulee antaa tehtäväksi ainoastaan valtuutetuille tekniikoille.

Varoitus! Valmistaja ei vastaa vahingoista, jotka johtuvat yllä olevien ohjeiden laiminlyönnistä.

Ensimmäinen pesujakso

Asennuksen jälkeen ennen varsinaista käyttöä tulee suorittaa yksi pesujakso pesuaineen kanssa ilman pyykkiä asettaen ohjelma 2.

Tekniset tiedot

Malli	IWUD 41252
Mitat	leveys cm 59,5 korkeus cm 85 syvyys cm 33
Täyttömäärä	1 - 4 kg
Sähköliitännät	Katso koneessa olevaa teknisten tietojen tietolaattaa.
Vesiliitännät	maks. Vedenpaine 1 MPa (10 bar) min. vedenpaine 0,05 MPa (0,5 bar) rummun tilavuus 27 litraa
Linkousnopeus	1200 kierr./min saakka
Testiohjelmat direktiivien 1061/2010 ja 1015/2010 mukaisesti	Ohjelma 2; 60 °C:n vakio-puuvillaohjelmaksi. Ohjelma 3; 40 °C:n vakio-puuvillaohjelmaksi.
 	Tämä kodinkone on seuraavien Euroopan yhteisön direktiivien vaatimusten mukainen: - 2004/108/CE (Sähkömagneettinen yhteensopivuus) - 2006/95/CE Pienjännite) - 2012/19/EU

Huolto ja hoito

FI

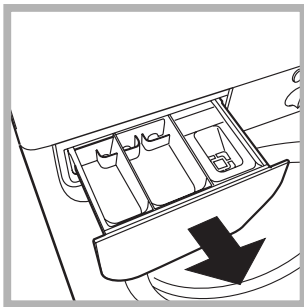
Veden ja sähkövirran pois sulkeminen

- Sulje vesihana jokaisen pesun jälkeen. Täten vähennetään pesukoneen vesilaitteiden kulumista ja estetään vuotovaara.
- Irrota sähköpistoke konetta puhdistaussasi ja huoltotoimenpiteiden ajaksi.

Pyykinpesukoneen puhdistaminen

Ulkoiset ja kumiset osat voidaan puhdistaa rievulla, joka huuhdellaan lämpimän veden ja saippuan muodostamassa liuoksessa. Älä käytä liuottimia tai hankaavia aineita.

Pesuainelokerikon puhdistaminen



Irrota lokerikko nostamalla sitä ja vetämällä sitä ulospäin (katso kuvaa). Pese se juoksevan veden alla; tämä puhdistus tulee suorittaa säännöllisesti.

Luukun ja rummun hoito

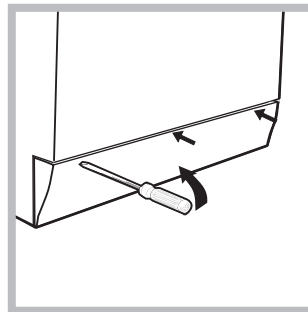
- Jätä luukku aina hieman auki, jotta vältetään pahan hajun muodostuminen.

Pumpun puhdistaminen

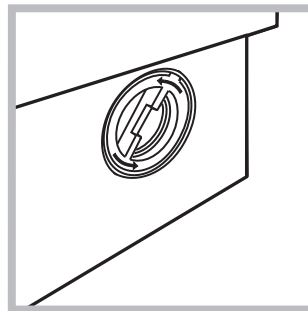
Pyykinpesukone on varustettu itsestään puhdistuvalla pumpulla, joka ei tarvitse huoltoa. Voi kuitenkin tapahtua, että pienet esineet (rahat, napit) putoavat pumppua suojaavaan eteiseen, joka sijaitsee tämän alapuolella.

! Varmista, että pesujakso on päättynyt ja irrota pistoke.

Eteisen saavuttamiseksi:



1. poista pesukoneen etupuolella oleva suojapaneeli ruuvi-meisselin avulla (katso kuvaa);



2. ruuvaa irti kansi kiirtäen sitä vastapäivään (katso kuvaa); on normaalia, että tulee ulos hieman vettä;

3. puhdistu huolellisesti sisäpuoli;
4. ruuvaa kansi takaisin paikalleen;
5. asenna suojapaneeli paikoilleen varmistaen ennen sen työntämistä konetta kohden, että olet työntänyt koukut asiaankuuluviin reikiin.

Veden syöttöletkun tarkistaminen

Tarkista syöttöletku vähintään kerran vuodessa. Jos siinä on havaittavissa halkeamia tai säröjä, se tulee vaihtaa: pesujen aikana kova paine voi aiheuttaa yllättävän halkeamisen.

! Älä käytä koskaan käytettyjä letkuja.

! Pesukone on suunniteltu ja valmistettu kansainvälisiä turvallisuusvaatimuksia vastaavaksi. Nämä varoitukset toimitetaan turvallisuusyistä ja ne tulee lukea huolellisesti.

Kuluttajien tulee ottaa yhteyttä paikallisiin viranomaisiin tai jälleenmyyjiin saadakseen tietoa vanhojen laitteiden oikeasta kierrättämisestä.

FI

Yleinen turvallisuus

- Tämä laite on suunniteltu ainoastaan kotitalouskäyttöön.
- Tätä laitetta voivat käyttää yli 8-vuotiaat lapset sekä henkilöt, joiden fyysinen, henkinen tai aistien toimintakyky on alentunut, tai henkilöt, joilla ei ole kokemusta ja tietoa laitteen käytöstä, jos heitä valvotaan asianmukaisesti tai jos heidät on opastettu laitteen turvalliseen käyttöön ja he ymmärtävät siihen liittyvät vaarat. Lapset eivät saa leikkiä laitteella. Lapset eivät saa suorittaa huolto- ja puhdistustoimenpiteitä ilman valvontaa.
- Ainoastaan aikuisten tulee käyttää tätä pyykinpesukonetta noudattaen huolellisesti tämän oppaan ohjeita.
- Älä koske koneeseen avojaloin tai silloin, kun kätesi tai jalkasi ovat märät tai kosteat.
- Älä irrota pistoketta pistorasiasta johdosta vetämällä vaan ota kiinni pistokkeesta.
- Älä avaa pesuainelokerikkoa, mikäli pesukone on käynnissä.
- Älä kosketa pesukoneesta poistettavaan veteen, koska se voi olla hyvin kuumaa.
- Älä missään tapauksessa yritä avata luukkuja väkisin: vahingonomaisilta avaamisilta suojaava turvamekanismi voi vahingoittua.
- Vian tapauksessa älä milloinkaan yritä käsitellä sisäisiä mekanismeja korjauksen suorittamiseksi.
- Tarkista aina, että lapset eivät pääse toimivan koneen läheisyyteen.
- Pesun aikana luukku voi kuumentua.
- Pesukoneen mahdollinen siirto on suoritettava varovasti kahden tai kolmen henkilön voimin. Älä yritä siirtää sitä yksin, sillä kone on erittäin painava.
- Tarkista, että rumpu on tyhjä ennen kuin panet pyykit pesukoneeseen.

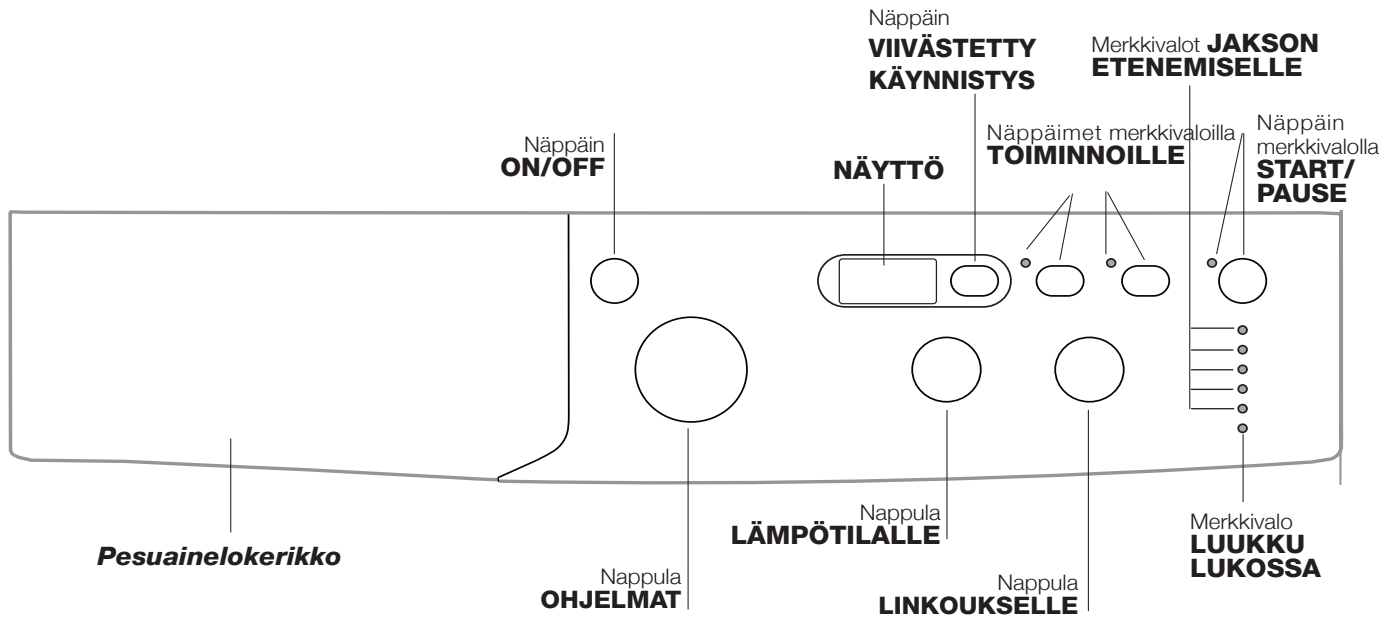
Hävittäminen

- Pakkaustarvikkeiden hävittäminen: noudata paikallisia määräyksiä, siten pakkausmateriaalit voidaan käyttää uudelleen.
- Euroopan Direktiivi 2012/19/EU Waste Electrical and Electronic Equipment (elektroniikka romulle), vaatii vanhojen sähkölaitteiden romun erottamisen normaali jätteen kierrosta. Vanhat sähkölaitteet tulee kerätä erikseen, jotta näin voidaan optimoida laitteiden kierrätys ja näin ollen vähentää vaaran aiheutumista ihmisille ja luonnolle. Merkinä rasti jäteastian päällä muistuttaa vastuustasi laitteiden hävittämisestä erikseen.

Pyykinpesukoneen kuvaus ja ohjelman käynnistys

FI

Ohjauspaneeli



Pesuainelokerikko: pesuaineiden ja lisäaineiden lisäämiseksi (katso "Pesuaineet ja pyykit").

Näppäin **ON/OFF:** pyykinpesukoneen käynnistämiseksi ja sammuttamiseksi.

Näppula **OHJELMAT:** ohjelmien asettamiseksi. Pesun aikana näppula pysyy paikoillaan.

Näppäimet merkkivaloilla **TOIMINNOILLE:** saatavilla olevien toimintojen valitsemiseksi. Valittua toimintoa vastaava merkkivalo jää palamaan.

Näppula **LINKOUKSELLE:** linkouksen asettamiseksi tai pois sulkemiseksi (katso "Omavalintaiset toiminnot").

Näppula **LÄMPÖTILALLE:** pesulämpötilan tai kylmäpesun asettamiseksi (katso "Omavalintaiset toiminnot").

NÄYTTÖ: käytettävissä olevien eri ohjelmien kesto-aika ja jakson käynnistyttyä sen jäljellä oleva aika; mikäli on asetettu VIIVÄSTETTY KÄYNNISTYS, näytetään aika, jonka kuluttua valittu ohjelma käynnistetään.


Näppäin **VIIVÄSTETTY KÄYNNISTYS** : paina asetaaksesi esivalitun ohjelman viivästetty käynnistys; viivästys osoitetaan näytöllä.

Merkkivalot **JAKSON ETENEMISELLE:** jotta voidaan seurata pesuohjelman etenemistä.

Palava merkkivalo osoittaa käynnissä olevan vaiheen.

Merkkivalo **LUUKKU LUKOSSA:** näyttää, onko luukku avattavissa (katso *viereistä sivua*).

Näppäin merkkivalolla **START/PAUSE:** ohjelmien käynnistämiseksi tai niiden keskeyttämiseksi väliaikaisesti.

HUOM.: käynnissä olevan ohjelman keskeyttämiseksi, paina tätä näppäintä, vastaava merkkivalo vilkkuu oranssina, kun taas käynnissä olevan vaiheen merkkivalo palaa kiinteänä. Jos merkkivalo LUUKKU LUKOSSA  ei pala, voidaan avata luukkuovi.

Pesun käynnistämiseksi uudelleen pisteestä, johon se oli keskeytetty, paina uudelleen tätä painiketta.

Valmiustila

Pesukone on varustettu uusien energiansäästöön liittyvien määräysten mukaisella automaattisella sammutusjärjestelmällä, joka siirtää koneen valmiustilaan 30 minuutissa, mikäli konetta ei käytetä. Paina lyhyesti painiketta ON-OFF ja odota, että kone kytkeytyy uudelleen päälle.

Kulutus off-tilassa: 0,5 W

Kulutus Left-on-tilassa: 8 W

Merkkivalot

Merkkivalot antavat tärkeitä tietoja. Ne ilmoittavat muun muassa:

Käynnissä oleva vaiheen merkkivalot:


Sen jälkeen kun on valittu ja käynnistetty haluttu pesuohjelma, merkkivalot syttyvät peräkkäisessä järjestyksessä osoittaen etenemisvaiheen.

Pesu	
Huuhtelu	
Linkous	
Tyhjennys	
Pesun loppu	

Toimintojen näppäimet ja vastaavat merkkivalot

Valittaessa jokin toiminto vastaava merkkivalo syttyy. Jos valittu lisätoiminto ei sovi yhteen asetetun ohjelman kanssa, merkkivalo vilkkuu ja toiminto ei kytkeydy päälle. Jos valittu lisätoiminto ei sovi yhteen toisen aiemmin asetetun toiminnon kanssa, ensimmäistä valittua toimintoa vastaava merkkivalo alkaa vilkkua ja päälle kytketään ainoastaan viimeksi valittu lisätoiminto, päälle kytketyn lisätoiminnon merkkivalo syttyy.

Ohjelman käynnistys

1. Käynnistä pyykinpesukone painaen näppäintä ON/OFF. Kaikki merkkivalot syttyvät muutaman sekunnin ajaksi, sitten ne sammuvat ja merkkivalo START/PAUSE vilkkuu.
2. Laita pyykit pesukoneeseen ja sulje luukku.
3. Valitse nappulalla OHJELMAT haluttu pesuohjelma.
4. Aseta pesulämpötila (*katso Omavalintaiset toiminnot*).
5. Aseta linkousnopeus (*katso Omavalintaiset toiminnot*).
6. Lisää pesuaine ja lisäaineet (*katso "Pesuaineet ja pyykit"*).
7. Valitse halutut lisätoiminnot.
8. Käynnistä ohjelma painaen näppäintä START/PAUSE ja vastaava vihreä merkkivalo syttyy palamaan kiinteänä. Asetetun jakson peruuttamiseksi laita kone taukotilaan painaen näppäintä START/PAUSE ja valitse uusi jakso.
9. Ohjelman loppuksi syttyy merkkivalo **END**. Kun merkkivalo LUUKKU LUKOSSA  sammuu, voidaan luukku avata. Ota pois pyykit ja jätä luukku hieman auki rummun kuivattamiseksi. Sammuta pyykinpesukone painaen näppäintä ON/OFF.

Ohjelmat

FI

Ohjelmataulukko

Ohjelmat	Ohjelman kuvaus	Enimmäislämpötila (°C)	Enimmäisnopeus kierrosta/min.	Pesuaineet			Enimmäistäyttö (kg)	Overskydende fugt %	Energiforbrug Wh	I alt vand lt	Jakson kesto
				Esipesu	Pesu	Huuhteluaine					
Päivittäiset ohjelmat											
1	PUUVILLA ESIPESU 90°: Erittäin likainen valkopyykki.	90°	1200	●	●	●	4	53	1,46	44	140'
2	60 °C:n vakiopuuvillaohjelmaksi (1): Erittäin likainen kestävä kirjo- ja valkopyykki.	60° (Max. 90°)	1200	-	●	●	4	53	0,67	32	160'
3	40 °C:n vakiopuuvillaohjelmaksi (2): Erittäin likainen herkkä kirjo- ja valkopyykki.	40°	1200	-	●	●	4	53	0,60	46	150'
4	SYNTEETTISET: Erittäin likainen kestävä kirjopyykki.	60°	800	-	●	●	2	42	0,67	26	95'
4	SYNTEETTISET (3): Hieman likainen kestävä kirjopyykki.	40°	800	-	●	●	2	42	0,42	27	85'
5	VÄRILLINEN PUUVILLA: Hieman likainen valkopyykki ja herkkä kirjopyykki.	40°	1200	-	●	●	4	53	0,65	32	85'
20° Zone											
6	20 °C:n vakiopuuvillaohjelmaksi: Erittäin likainen herkkä kirjo- ja valkopyykki.	20°	1200	-	●	●	4	-	-	-	160'
7	Mix Light	20°	800	-	●	●	4	-	-	-	105'
8	20' Refresh	20°	800	-	●	●	1,5	-	-	-	20'
Erikois ohjelmat											
9	SILKKI/VERHOT: Silkki- ja viskoosituotteet, alusvaatteet.	30°	0	-	●	●	1	-	-	-	50'
10	VILLA: Villa-, cashmeretuotteet, jne.	40°	800	-	●	●	1	-	-	-	55'
11	JEANS	40°	800	-	●	●	1,5	-	-	-	70'
Sport											
12	Sport Intensive	30°	600	-	●	●	1,5	-	-	-	80'
13	Sport Light	30°	600	-	●	●	1,5	-	-	-	55'
14	Sport Shoes	30°	600	-	●	●	ENINTÄÄN 2 paria	-	-	-	50'
Lisäohjelmat											
	HUUHTELU	-	1200	-	-	●	4	-	-	-	36'
	LINKOUS + VEDEN POISTO	-	1200	-	-	-	4	-	-	-	16'

Näytöllä tai ohjekirjassa osoitettu jakson kesto aika on arvio, joka on laskettu perusolosuhteiden mukaisesti. Todellinen aika saattaa vaihdella riippuen useista eri tekijöistä kuten tulevan veden lämpötila ja paine, ympäristön lämpötila, pesuaineen määrä, lastin määrä ja tyyppi, lastin tasapainoisuus, valitut lisätoiminnot.

1) Testiohjelma normin 1061/2010 mukaisesti aseta ohjelma 2 ja lämpötilaksi 60°C.

Tämä jakso sopii normaaliikaisen puuvillapyykkikoneellisen pesuun ja se tehokkain otettaessa huomioon energian ja veden kulutus, sopii 60°C:ssa pestäville pyykeille. Pesun todellinen lämpötila voi poiketa ilmoitetusta.

2) Testiohjelma normin 1061/2010 mukaisesti aseta ohjelma 3 ja lämpötilaksi 60°C.

Tämä jakso sopii normaaliikaisen puuvillapyykkikoneellisen pesuun ja se tehokkain otettaessa huomioon energian ja veden kulutus, sopii 40°C:ssa pestäville pyykeille. Pesun todellinen lämpötila voi poiketa ilmoitetusta.

Kaikille testauslaitoksille:

2) Pitkä puuvillaohjelma: aseta ohjelma 3 ja lämpötilaksi 40°C.

3) Synteettinen ohjelma sekä: aseta ohjelma 4 ja lämpötilaksi 40°C.

Sport Intensive (ohjelma 12): on suunniteltu erittäin likaisten urheiluvaatteiden pesua varten (verryttelyasut, sukat, jne.); parhaan pesutuloksen saamiseksi suositellaan, että et ylitä enimmäistäyttömäärää, joka osoitetaan "Ohjelmataulukossa".

Sport Light (ohjelma 13): on suunniteltu hieman likaisten urheiluvaatteiden pesua varten (verryttelyasut, sukat, jne.); parhaan pesutuloksen saamiseksi suositellaan, että et ylitä enimmäistäyttömäärää, joka osoitetaan "Ohjelmataulukossa". Suositellaan käyttämään nestemäistä pesuainetta, käytä puolitäytölle sopivaa annostelua.

Sport Shoes (ohjelma 14): on suunniteltu urheilukenkien pesuun; parhaan tuloksen saamiseksi älä pese enemmän kuin 2 paria kerrallaan.

Ohjelmat 20° (20° Zone) tarjoavat hyvän pesutuloksen matalassa lämpötilassa mahdollistaen vähäisemmän sähköenergian käytön, tämä on taloudellinen etu ja hyödyllistä ympäristölle.

Ohjelmat 20° sopivat kaikkiin tarpeisiin:

20 °C:n vakiopuuvillaohjelmaksi (ohjelma 6) on paras valinta likaisille puuvillapyykeille. Hyvä pesutulos myös kylmässä vedessä, verrattavissa pesuun 40°C:ssa, taataan mekaanisella toiminnolla, joka työskentelee vaihtelemalla nopeutta toistuvien peräkkäisten huippujen kanssa.

Light Mix (ohjelma 7) on paras valinta hieman likaisille sekapyykeille (puuvilla ja synteettinen). Hyvä pesutulos myös kylmässä vedessä taataan mekaanisella toiminnolla, joka työskentelee vaihtelemalla nopeutta määräaikaisten lyhyehköjen taukojen kanssa.

20' Refresh (ohjelma 8) -jakso on sopiva, kun haluat raikastaa tai pestä vain hieman likaisia vaatteita nopeasti.

Se kestää ainoastaan 20 minuuttia mahdollistaen siten ajan ja energian säästön. Voidaan pestä yhdessä eri tyyppisiä kankaita (lukuun ottamatta villaa ja silkkiä) enimmäistäyttömäärän ollessa 1,5 kg.

Lämpötilan asettaminen

Kiertäen nappulaa LÄMPÖTILA asetetaan pesulämpötila (katso *Ohjelmataulukko*).

Lämpötilaa voidaan alentaa aina kylmäpesuun ❄️ saakka.

Kone estää automaattisesti valitun ohjelman enimmäislämpötilaa korkeamman lämpötilan asettamisen.

! Poikkeus: valittaessa ohjelma 2 lämpötila voidaan nostaa aina 90° saakka.

Linkouksen asettaminen

Kiertäen nappulaa LINKOUS asetetaan valitun ohjelman linkousnopeus.

Seuraavassa ohjelmien sallimat enimmäisnopeudet:

Ohjelmat	Enimmäisnopeus
Puuvilla	1200 kierrosta/min.
Synteettiset	800 kierrosta/min.
Villa	800 kierrosta/min.
Silkki	vain veden poisto

Linkousnopeutta voidaan alentaa tai sulkea kokonaan pois valiten tunnus .

Kone estää automaattisesti valitun ohjelman enimmäislinkousnopeutta suuremman linkousnopeuden suorittamisen.

Lisätoiminnot


Pesun eri lisätoiminnoilla pyykinpesukoneella saavutetaan halutut tulokset sekä puhtauden että valkaisu suhteen.

Toimintojen kytkemiseksi päälle:

1. paina haluttua lisätoimintaa vastaavaa näppäintä;
2. vastaavan merkkivalon syttyminen osoittaa, että lisätoiminto on päällä.

Huomaa: Merkkivalon nopea vilkkuminen osoittaa, että vastaava lisätoiminto ei ole valittavissa asetetulle ohjelmalle.



Ajastin

Esivalitun ohjelman viivästetyn käynnistyksen asettamiseksi paina vastaavaa painiketta, kunnes saavutetaan haluttu viivästysaika. Kun kyseinen lisätoiminto on kytketty päälle, näytöllä vilkkuu tunnus . Viivästetyn käynnistyksen poistamiseksi paina painiketta, kunnes näytölle tulee näkyviin kirjoitus "OFF".


! Se on voimassa kaikkien ohjelmien kanssa.

EcoTime

Valittaessa tämä vaihtoehto mekaaninen liike, lämpötila ja veden käyttö optimoidaan vähäiselle täyttömäärälle vähän likaisten puuvillaisten tai synteettisten tuotteiden pesua varten (katso "Ohjelmataulukko"). Vaihtoehdolla "EcoTime" voit pestä lyhyemmässä ajassa säästäten vettä ja energiaa. Suositellaan, että käytät nestemäistä pesuainetta ja annostelet sen täyttömäärän mukaan.

! Toimintoa ei voida käyttää ohjelmien 1, 6, 7, 8, 9, 10, 11, 12, 13, 14, , .

Energy Saver

Toiminnon  avulla voidaan säästää energiaa, koska pyykinpesussa käytettävää vettä ei lämmitetä – tämä on etu sekä ympäristölle että sähkölaskun maksajalle. Todellakin vahvistettu toiminta sekä veden kulutuksen optimointi takaavat parhaan mahdollisen tuloksen perusjakson samassa keskimääräisen ajassa. Parhaan pesutuloksen saavuttamiseksi suositellaan käyttämään nestemäistä pesuainetta.

! Toimintoa ei voida käyttää ohjelmien 1, 6, 7, 8, 9, 10, 12, 13, 14, , .

Pesuaineet ja pyykit

FI

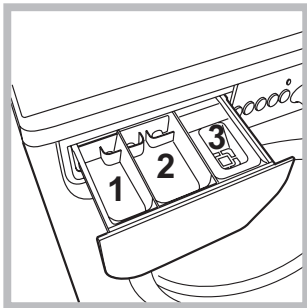
Pesuainelokerikko

Hyvä pesutulos riippuu myös pesuaineen oikeasta annostelusta: liioittelemalla pesuaineen käytössä ei paranneta pesutulosta vaan aiheutetaan pesukoneen sisäosien karstautumista ja saastutetaan ympäristöä.

! Älä käytä käsinpesuun tarkoitettuja pesuaineita niiden liiallisen vaahtoutumisen vuoksi.

! Käytä jauheesta pesuainetta, joka sopii valkoisille puuvillapyykeille, esipesuun ja pesuun yli 60°C:en lämpötiloissa.

! Noudata pesuainepakkauksen ohjeita.



Vedä ulos pesuainelokerikko ja laita pesuaine tai lisäaine seuraavasti.

kaukalo 1: Pesuaine esipesua varten (jauheena)

kaukalo 2: Pesuaine varsinaista pesua varten (jauheena tai nesteinä)

Nestemäinen pesuaine tulee kaataa juuri ennen käynnistystä.

kaukalo 3: Lisäaineet (huuhteluaine, jne.)

Huuhteluaine ei saa tulla ulos ritilästä.

Pyykin valmistelu

- Jaottele pyykit seuraavasti:
 - kangastyypit / merkit tuoteselosteessa.
 - värit: erottele värilliset vaatteet valkoisista.
- Tyhjennä taskut ja tarkista napit.
- Älä ylitä suositusarvoja, jotka osoitetaan "Ohjelmataulukko" ja jotka viittaavat kuivan pyykin painoon.

Paljonko pyykit painavat?


- 1 lakana 400-500 gr.
- 1 tyynynpäällinen 150-200 gr.
- 1 pöytäliina 400-500 gr.
- 1 kylpytakki 900-1.200 gr.
- 1 pyyhe 150-250 gr.

Erityiset vaatekappaleet

Silkki: käytä kyseistä ohjelmaa **9** kaikkien silkki-vaatteiden pesuun. Suositellaan käyttämään erityistä herkkien tuotteiden pesuun soveltuvaa pesuainetta.

Verhot: taita verhot ja laita ne tyynynpäällisen tai verkkopussin sisälle. Käytä ohjelmaa **9**.

Villa: Ohjelmalla **10** voidaan pestä pesukoneessa kaiken tyyppisiä villatuotteita, myös merkinnällä "vain käsinpesuun"

 varustettuja vaatteita. Parhaan tuloksen saavuttamiseksi käytä erityistä villapesuainetta äläkä ylitä täyttömäärää 1 kg.

Jeans: käännä vaatteet ennen pesua ja käytä nestemäistä pesuainetta. Käytä ohjelmaa **11**.

Lastin tasapainottamisjärjestelmä

Ennen jokaista linkousta liiallisen tärinän välttämiseksi ja lastin jakamiseksi tasaisesti rumpu suorittaa muutamia kiertoja hieman tavallista pesua nopeammin. Jos toistuvista yrityksistä huolimatta lasti ei jakaudu riittävän tasaisesti, kone suorittaa linkouksen oletettua hitaammalla nopeudella. Mikäli epätasapaino on liiallinen, pyykinpesukone suorittaa jakamisen linkouksen sijasta. Jotta edesautetaan lastin jakautumista ja sen tasapainottamista oikein, suositellaan sekoittamaan suuret ja pienet pyykit.

Pesukoneen toiminnassa voi joskus ilmetä ongelmia. Ennen Huoltoapuun soittamista (*katso "Huoltoapu"*), tarkista seuraavan luettelon avulla, että kyseessä ei ole helposti ratkaistava ongelma.

Häiriöt:

Mahdolliset syyt / Ratkaisu:

Pesukone ei käynnisty.

- Pistoketta ei ole työnnetty pistorasiaan tai se on työnnetty niin huonosti, että ei muodostu kontaktia.
- Kodissa on sähkökatkos.

Pesujakso ei aloita toimintaansa.

- Luukku ei ole kunnolla kiinni.
- Näppäintä ON/OFF ei ole painettu.
- Näppäintä START/PAUSE ei ole painettu.
- Vesihana ei ole auki.
- On asetettu viivästys käynnistykseen (*katso "Oma-avointiset toiminnot"*).

Pesukoneeseen ei tule vettä (pesun ensimmäisen vaiheen merkkivalo vilkkuu nopeasti).

- Veden syöttöletkua ei ole liitetty vesihanaan.
- Letku on taittunut.
- Vesihana ei ole auki.
- Kodista puuttuu vesi.
- Vedenpaine ei ole riittävä
- Painiketta START/PAUSE ei ole painettu.

Pesukone täyttää ja poistaa vettä jatkuvasti.

- Poistoletkua ei ole asennettu 65 – 100 cm:n korkeudelle maasta (*katso "Asennus"*).
- Poistoletkun pää on veteen upotettuna (*katso "Asennus"*).
- Seinäviemäriässä ei ole ilma-aukkoa.
Jos näiden tarkistusten jälkeen ongelma ei ratkea, sulje vesihana, sammuta pesukone ja soita huoltoapuun. Jos asunto on kerrostalon ylimmissä kerroksissa voi esiintyä ns. lappoilmioita, joiden vuoksi pesukone syöttää ja poistaa vettä jatkuvasti. Tämän häiriön poistamiseksi on mahdollista ostaa tarkoitukseen sopiva lappoilmion estoventtiili.

Pesukone ei poista vettä tai linkoa.

- Ohjelmaan ei kuulu veden tyhjennys: joidenkin ohjelmien yhteydessä tulee käynnistää se manuaalisesti (*katso "Käynnistys ja ohjelmat"*).
- Veden poistoletku on taittunut (*katso "Asennus"*).
- Veden poistokanava on tukkeutunut.

Pesukone tärisee voimakkaasti linkouksen aikana.

- Rumpua ei ole vapautettu kunnollisesti asennuksen yhteydessä (*katso "Asennus"*).
- Pesukone ei ole vaakatasossa (*katso "Asennus"*).
- Pesukone on tiukassa huonekalujen ja seinän välissä (*katso "Asennus"*).

Pesukoneesta vuotaa vettä.

- Veden syöttöletkua ei ole kiinnitetty kunnolla (*katso "Asennus"*).
- Pesuainelokerikko on tukkeutunut (sen puhdistamiseksi *katso "Huolto ja hoito"*).
- Veden poistoletkua ei ole kiinnitetty kunnolla (*katso "Asennus"*).

"Lisätoimintojen" merkkivalot sekä merkkivalo "START/PAUSE" vilkkuvat ja toinen merkkivaloista "käynnissä olevan vaihe" tai "luukku lukossa" syytty kiinteänä.

- Sammuta kone ja poista pistoke pistorasiasta, odota noin 1 minuutti ja käynnistä se uudelleen.
Jos häiriö on edelleen havaittavissa, soita huoltoapuun.

Vaahtoa muodostuu liikaa.

- Pesuainetta ei ole tarkoitettu pesukoneille (siitä täytyy löytyä kirjoitus "pesukoneille", "pesukoneille tai käsinpesuun", tai vastaava).
- Annostelu on ollut liiallinen.

Huoltoapu

FI

Ennen huoltoapuun soittamista:

- Tarkista, voidaanko häiriö poistaa omin voimin (*katso "Häiriöt ja korjaustoimet"*);
- Käynnistä ohjelma uudelleen tarkistaaksesi, onko ongelma jo ratkennut;
- Kielteisessä tapauksessa ota yhteyttä valtuutettuun huoltoliikkeeseen, jonka puhelinnumero löytyy takuutodistuksesta.

! Älä koskaan käytä valtuuttamattomia tekniikoita.

Ilmoita:

- häiriön tyyppi;
- koneen malli (Mod.);
- sarjanumero (S/N).

Nämä tiedot löytyvät tietolaatasta, joka sijaitsee pyykinpesukoneen takapuolella sekä etupuolelta avaamalla luukku.

DELEGOITU KOMISSION ASETUS (EU) N:o 1061/2010	
Merkki	INDESIT
Malli	IWUD 41252 C ECO EU
Täyttömäärä kg/puuvilla	4
Energiatehokkuusluokka asteikolla A+++sta (vähän kuluttava) G:hen (paljon kuluttava)	A++
Vuotuinen energiankulutus kWh ¹⁾	124
Normaalin 60 °C:een puuvillaohjelman energiankulutus kWh:ina täydellä koneella ²⁾	0.67
Normaalin 60 °C:een puuvillaohjelman energiankulutus kWh:ina osittaisella täytöllä ²⁾	0.445
Normaalin 40 °C:een puuvillaohjelman energiankulutus kWh:ina puolitäytöllä ²⁾	0.385
Energiankulutus off-tilassa watteina	0.5
Energiankulutus päälle jätettynä watteina	8
Vuotuinen vedenkulutus litroina ³⁾	5720
Linkoustehokuokka asteikolla G:stä (minimiteho) A:han (maksimiteho)	B
Suurin saavutettu linkousnopeus ⁴⁾	1200
Jäännöskosteus linkouksen jälkeen ⁵⁾	53.0%
Normaalin 60 °C:een puuvillaohjelman kesto aika täydellä koneella minuutteina	160
Normaalin 60 °C:een puuvillaohjelman kesto aika osittaisella täytöllä minuutteina	110
Normaalin 40 °C:een puuvillaohjelman kesto aika osittaisella täytöllä minuutteina	105
Päälle jätetty -tilan kesto minuutteina	30
Melu dB(A) re 1 pW pesu ⁶⁾	59
Melu dB(A) re 1 pW linkous ⁶⁾	77
Upotettava malli	

¹⁾ "Normaali 60 °C:een puuvillaohjelma" täydellä koneella ja osittaisella täytöllä ja "normaali 40 °C:een puuvillaohjelma" osittaisella täytöllä ovat vakiopesuohjelmia, joihin tarran ja selosteen tiedot liittyvät. Normaali 60 °C:een puuvillaohjelma ja normaali 40 °C:een puuvillaohjelma soveltuvat pesuun sellaiselle vaatteelle, joka on kevyesti liikainen. Ohjelmat ovat erittäin tehokkaita energian- ja vedenkulutuksen suhteen. Osittainen täyttö on puolet nimellistäytöstä.

²⁾ Perustuu 220 pesukertaan vakio-oloissa ohjelmalla "puuvilla 60 °C" ja "puuvilla 40 °C" täydellä koneella ja osittaisella täytöllä ja pientehotiloissa. Todellinen energiankulutus riippuu laitteen käyttötavoista.

³⁾ Perustuu 220 pesukertaan vakio-oloissa ohjelmalla "puuvilla 60 °C" ja "puuvilla 40 °C" täydellä koneella ja osittaisella täytöllä. Todellinen vedenkulutus riippuu laitteen käyttötavoista.

⁴⁾ Vakio-oloissa 60 °C:ssa täydellä koneella ja osittaisella täytöllä ja 40 °C:ssa osittaisella täytöllä, kumpi tahansa on alhaisempi.

⁵⁾ Saavutettu vakio-oloissa 60 °C:ssa täydellä koneella ja osittaisella täytöllä tai 40 °C:ssa osittaisella täytöllä, kumpi tahansa on alhaisempi.

⁶⁾ Perustuu pesu- ja linkousvaiheisiin vakio-oloissa 60 °C:n puuvillaohjelmassa täydellä koneella.