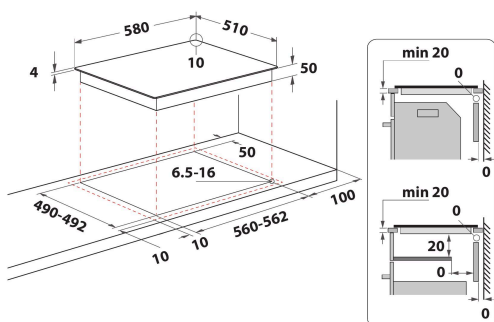
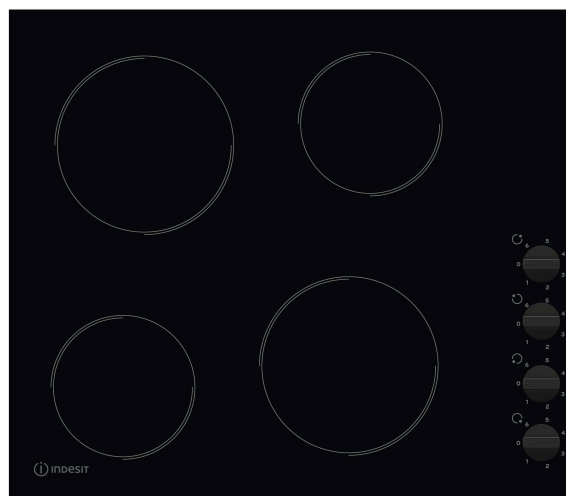


RI 860 C

12NC: F104275

Código EAN: 8050147042755

Indesit
Life proof.



DANE OGÓLNE

| Grupo de produto | Planos de cozedura |
|--|--------------------|
| Tipo de construção | Encastre |
| Tipo de controlo | Mecânicos |
| Tipo de definição de controlo e de indicadores | - |
| Número de queimadores a gás | 0 |
| Número de zonas de cozedura eléctricas | 4 |
| Número de placas eléctricas | 0 |
| Número de placas de cozedura | 4 |
| Número de placas da halogéneo | 0 |
| Número de placas de indução | 0 |
| Número de zonas de aquecimento eléctricas | 0 |
| Localização do painel de controlo | Lateral |
| Material de superfície básico | Ceramic Glass |
| Cor principal do produto | Preto |
| Classificação da ligação | 4800 |
| Classificação da ligação -gás | 0 |
| Tipo de gás | N/A |
| Corrente | 20,9 |
| Voltagem | 220-240/380-415 |
| Frequência | 50/60 |
| Comprimento do cabo de alimentação eléctrica | 0 |
| Tipo de ficha | Não |
| Ligação do gás | N/A |
| Largura do produto | 580 |
| Altura do produto | 50 |
| Profundidade | 510 |
| Altura mínima de instalação | 40 |
| Largura mínima de instalação | 560 |
| Profundidade de instalação | 490 |
| Peso líquido | 8 |
| Programas automáticos | Não |

CARACTERÍSTICAS TÉCNICAS

| | |
|------------------------------|---------|
| Potência no indicador | Sim |
| Placa no indicador | 1 |
| Tipo de regulação | Radiant |
| Tipo de tampa | Nenhum |
| Indicador de calor residual | Nenhum |
| Interruptor principal on/off | Não |
| Dispositivo de segurança | - |
| Temporizador electrónico | Não |

DESEMPENHOS

Entrada de energia

Eléctrica