



**TA 5 xx**  
**TAA 5 xx**

**RO**

Română

## **Instrucțiuni de utilizare**

### **FRIGIDER CU 2 UȘI**

#### **Cuprins**

Instrucțiuni de utilizare, 1  
Serviciul de asistență tehnică, 2  
Descrierea aparatului, 3  
Uși reversibile, 4  
Instalare, 5  
Pornire și utilizare, 5  
Întreținere și îngrijire, 6  
Măsuri de siguranță și recomandări, 7  
Remediarea defecțiunilor, 8

## Serviciul de asistență tehnică

### Înainte de a contacta serviciul de asistență tehnică:

- Verificați dacă puteți rezolva defecțiunea pe cont propriu (consultați secțiunea Remedierea defecțiunilor).
- Dacă, după toate verificările, aparatul încă nu funcționează sau problema persistă, contactați cel mai apropiat centru de service.


### Comunicați:

- tipul de defecțiune
- modelul aparatului (Mod.)
- numărul de serie (S/N)

Aceste informații pot fi găsite pe plăcuța cu date de identificare amplasată în partea inferioară din stânga a compartimentului frigider.

**Nu contactați niciodată tehnicieni neautorizați și refuzați întotdeauna piesele de schimb care nu sunt originale.**

RO - model

Mod. <b>RG 2330</b>		TI	Cod. <b>93139180000</b>	S/N <b>704211801</b>	
240 V-	Hz	150 W	W	Fuse	Max 15
Total	<b>340</b>	<b>75</b>		Freez.	Capac
Gross Bruto Brut		Gross Bruto Brut	Net Util Utile	Gross Bruto Brut	Poder de Cong
					kg/24 h <b>4,0</b>
Compr. Syst.	R 134 a	Test	Pressure		Clase <b>N</b>
Kompr.	kg 0,090	P.S-I.	HIGH-235		Classe
Made in Italy	13918		LOW 140		

RO - număr de serie

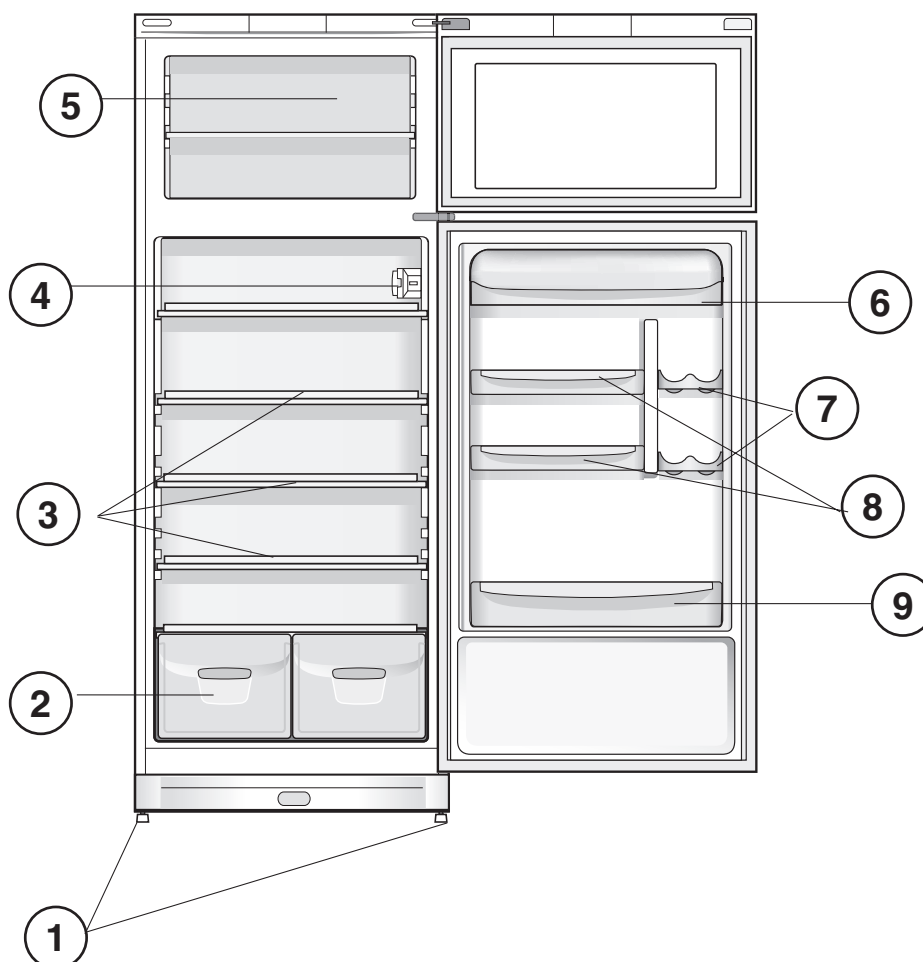
## Descrierea aparatului

### Prezentare generală

Instrucțiunile din acest manual se aplică diferitelor modele de frigidere. Este posibil ca diagramele să nu reprezinte direct aparatul achiziționat. Pentru caracteristici mai complexe, consultați următoarele pagini.

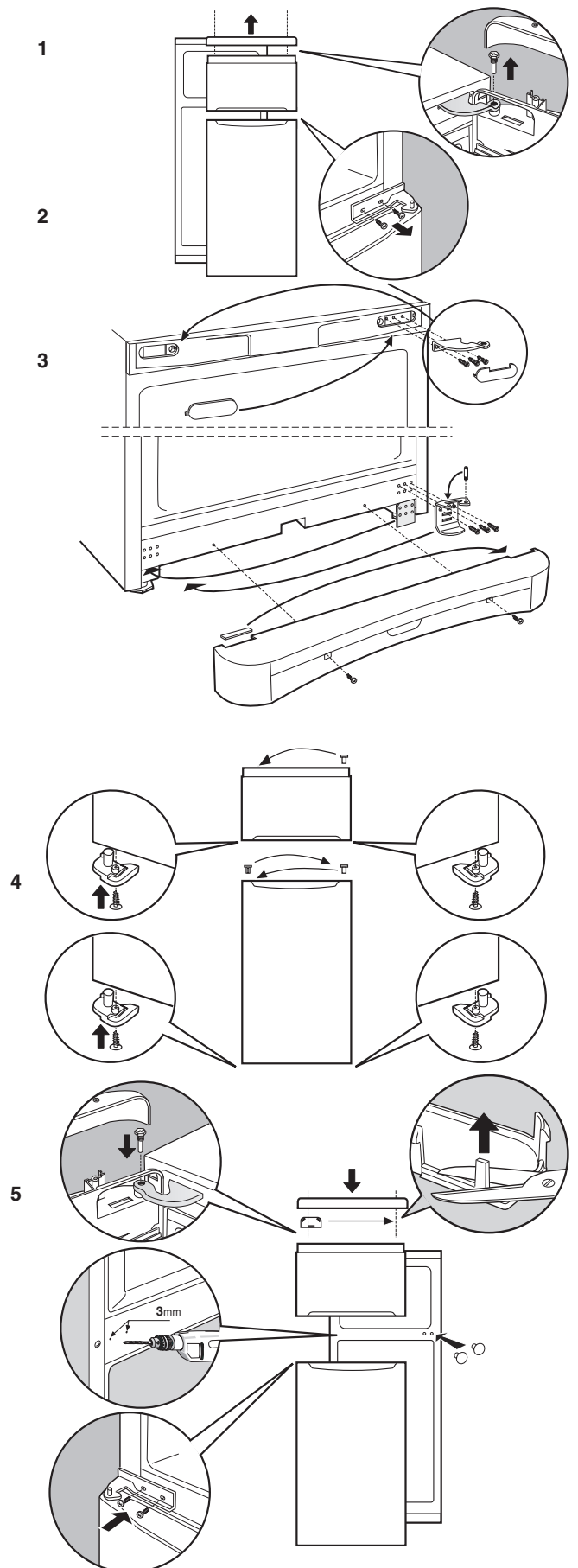
- 1 **PICIORUȘE** de echilibrare
- 2 Sertar pentru **FRUCTE** și **LEGUME**
- 3 **RAFTURI** \*
- 4 Selector de **REGLARE A TEMPERATURII**
- 5 Compartiment **CONGELATOR** și de **DEPOZITARE**
- 6 **RAFTURI** detașabile multifuncționale\*
- 7 **RAFTURI PENTRU CONSERVE**\*
- 8 **RAFTURI PENTRU CONSERVE** detașabile\*
- 9 Raft pentru **STICLE**

\* Variaza în funcție de număr și/sau poziție, disponibil numai pe anumite modele.



RO

# Uși reversibile



## Instalare

! Înainte de punerea în funcțiune a noului dumneavoastră aparat, vă rugăm să citiți cu atenție aceste instrucțiuni de utilizare. Acestea conțin informații importante pentru utilizarea în siguranță, instalarea și îngrijirea aparatului.

! Păstrați aceste instrucțiuni de utilizare în vederea consultării ulterioare.

Înmânați-le noilor posibili proprietari ai aparatului.

### Poziționarea și conectarea

#### Poziționarea

1. Amplasați aparatul într-o încăpere bine ventilată și fără umiditate.
2. Nu obstrucționați grilajele ventilatorului din spate. Compresorul și condensatorul emit căldură și necesită o ventilare bună pentru a funcționa corect și pentru a economisi energie.
3. Lăsați un spațiu de cel puțin 10 cm între partea superioară a aparatului și orice piesă de mobilier aflată deasupra acestuia, și cel puțin 5 cm între părțile laterale și pereții mobilierului/laterali.
4. Asigurați-vă că aparatul se află la distanță de orice sursă de căldură (lumina directă a soarelui, sobă electrică etc.).
5. Pentru a menține distanța corectă între aparat și peretele din spatele acestuia, montați distanțierele furnizate în kitul de instalare, respectând instrucțiunile furnizate.

#### Echilibrarea

1. Instalați aparatul pe o pardoseală dreaptă și rigidă.
2. Dacă pardoseala nu este perfect orizontală, reglați frigiderul strângând sau slăbind piciorușul din față.

#### Conectarea la rețeaua de alimentare cu energie electrică

După ce aparatul a fost transportat, așezați-l cu grijă pe verticală și așteptați cel puțin 3 ore înainte de a-l conecta la rețeaua electrică. Înainte de introducerea ștecherului în priza electrică, verificați următoarele:

- Aparatul este împământat, iar ștecherul este în conformitate cu legea.
- Priza poate face față puterii maxime a aparatului, care este indicată pe plăcuța cu date de identificare, amplasată în partea inferioară din stânga a frigiderului (de exemplu, 150 W).
- Tensiunea trebuie să fie cuprinsă între valorile indicate pe plăcuța cu date de identificare, amplasată în partea inferioară din stânga (de exemplu, 220-240 V).
- Priza este compatibilă cu ștecherul aparatului. Dacă priza nu este compatibilă cu ștecherul, solicitați unui tehnician autorizat să înlocuiască ștecherul (consultați secțiunea Serviciul de asistență tehnică). Nu utilizați cabluri prelungitoare sau prize multiple.

! Odată ce aparatul a fost instalat, cablul de alimentare și priza electrică trebuie să fie ușor accesibile.

! Cablul nu trebuie să fie îndoit sau strangulat.

! Cablul trebuie verificat în mod regulat și înlocuit numai de către tehnicienii autorizați (consultați secțiunea Serviciul de asistență tehnică).

**! Producătorul nu își asumă nicio răspundere în cazul nerespectării acestor măsuri de siguranță.**

## Pornire și utilizare

### Pornirea aparatului

! Înainte de pornirea aparatului, urmați instrucțiunile de instalare (consultați secțiunea Instalare).

! Înainte de conectarea aparatului, curățați bine componentele și accesoriile cu apă caldă și bicarbonat.

1. Introduceți ștecherul în priză și asigurați-vă că este aprins becul din interior.
2. Rotiți selectorul de REGLARE A TEMPERATURII la o valoare medie. După câteva ore, veți putea introduce alimente în frigider.

### Setarea temperaturii

Temperatura din interiorul compartimentului frigider se reglează automat în funcție de poziția selectorului de REGLARE A TEMPERATURII.

**1** = cea mai ridicată                      **5** = cea mai scăzută

Cu toate acestea, vă recomandăm o poziție medie.

Secțiunea de răcire a frigiderului este amplasată în interiorul peretelui din spate al compartimentului frigider pentru un spațiu mărit și o estetică îmbunătățită. În timpul funcționării, peretele din spate va fi acoperit de gheață sau picături de apă, în funcție de starea compresorului, dacă este în funcțiune sau întrerupt. Nu vă faceți griji, frigiderul funcționează normal.

Dacă selectorul de REGLARE A TEMPERATURII a fost setat la valori ridicate cu cantități mari de alimente și cu o temperatură ambientală ridicată, aparatul poate funcționa continuu, ceea ce duce la formarea excesivă a gheții și la consumul excesiv de energie: compensați acest lucru prin rotirea selectorului spre valori mai mici (decongelarea va avea loc automat). În cazul aparatelor statice, aerul circulă într-un mod natural: aerul mai rece are tendința de a se deplasa în jos pentru că este mai greu. Alimentele trebuie depozitate după cum urmează:

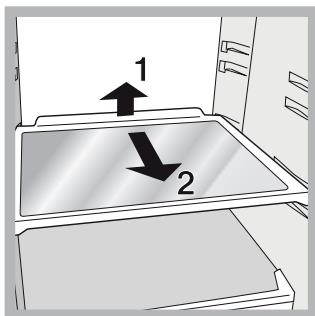
Alimente	Disponere în interiorul frigiderului
Pește proaspăt și carne proaspătă	Deasupra sertarelor pentru fructe și legume
Brânză proaspătă	Deasupra sertarelor pentru fructe și legume
Alimente gătite	Pe orice raft
Salam, franzele, ciocolată	Pe orice raft
Fructe și legume	În sertarele pentru fructe și legume
Ouă	Pe raftul dedicat
Unt și margarină	Pe raftul dedicat
Sticle, băuturi, lapte	Pe rafturile dedicate

## Utilizarea frigiderului la întregul potențial

- Așezați numai alimente reci sau călduțe în compartiment, nu alimente fierbinți (consultați secțiunea Măsuri de precauție și recomandări).
- Nu uitați că alimentele preparate nu rezistă mai mult decât cele crude.
- Nu depozitați lichide în recipiente deschise. Acestea vor crește nivelul de umiditate în frigider și cauzează formarea condensului.

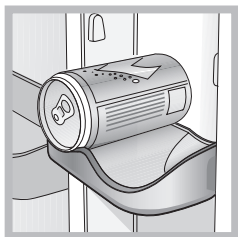
**RAFTURI:** cu sau fără grilaj.

Datorită ghidajelor speciale, rafturile sunt detașabile, iar înălțimea este reglabilă (consultați diagrama), permițând depozitarea ușoară a recipientelor și alimentelor de dimensiuni mari. Înălțimea poate fi reglată fără demontarea completă a raftului.



Rafturi pentru **BĂUTURI LA DOZĂ**.

Raftul pentru conserve de pe ușa interioară vă permite să depozitați nu numai conserve, ci și iaurt, unt și alte recipiente, în conformitate cu cerințele dumneavoastră.



Indicator luminos pentru **TEMPERATURĂ\***: pentru a identifica cea mai rece zonă din frigider.

1. Asigurați-vă că OK apare clar pe indicatorul luminos (consultați diagrama).



2. Dacă nu apare cuvântul „OK”, înseamnă că temperatura este prea mare: reglați selectorul FUNCȚIONARE FRIGIDER într-o poziție mai ridicată (temperatură mai scăzută) și așteptați aproximativ 10 ore până când temperatura s-a stabilizat.
3. Verificați din nou indicatorul luminos: dacă este necesar, reglați din nou urmând procesul inițial. Dacă s-au adăugat cantități mari de alimente sau dacă ușa frigiderului a fost deschisă frecvent, este normal ca indicatorul să nu afișeze OK. Așteptați cel puțin 10 ore înainte de a regla butonul de ACȚIONARE FRIGIDER la o setare mai mare.

\* Variaza în funcție de număr și/sau poziție, disponibil numai pe anumite modele.

## Utilizarea congelatorului la întregul potențial

- Nu recongeleți alimente care sunt în curs de decongelare sau care au fost deja decongelate. Aceste alimente trebuie preparate și consumate (în decurs de 24 de ore).
- Alimentele proaspete care trebuie congelate nu trebuie să intre în contact cu alimentele care au fost deja decongelate. Alimentele proaspete trebuie depozitate deasupra grătarului în compartimentul congelator și, dacă este posibil, să intre în contact direct cu pereții (laterali și din spate), unde temperatura scade sub  $-18^{\circ}\text{C}$  și garantează congelare rapidă.
- Nu introduceți în congelator sticlele din sticlă care conțin lichide și care sunt prevăzute cu dop sau sigilate ermetic, deoarece se pot sparge.
- Cantitatea maximă de alimente care pot fi congelate zilnic este indicată pe plăcuța cu date tehnice, amplasată în partea inferioară din stânga a compartimentului frigider (de exemplu: kg/24 h: 4).

! Nu deschideți ușa în timpul congelării.

! Dacă are loc o pană de curent sau defecțiune, nu deschideți ușa congelatorului. Acest lucru va ajuta la menținerea temperaturii din interiorul congelatorului, asigurându-vă că alimentele sunt conservate timp de cel puțin 9 - 14 ore.

! Dacă temperatura din încăpere scade sub  $14^{\circ}\text{C}$  pentru o perioadă lungă de timp, nu va fi atinsă temperatura ideală în compartimentul congelator, iar conservarea alimentelor va fi redusă.

## Întreținere și îngrijire

### Oprirea aparatului

În timpul curățării și întreținerii, este necesară deconectarea aparatului de la rețeaua electrică.

Nu este suficient să setați selectoarele de reglare a temperaturii în poziția ● (aparat oprit) pentru a elimina orice contact electric.

### Curățarea aparatului

- Piese externe și interne, precum și garniturile din cauciuc pot fi curățate cu ajutorul unui burete înmuiat în apă călduță și bicarbonat de sodiu sau săpun neutru. Nu utilizați solvenți, produse abrazive, înălbitor sau amoniac.
- Accesoriile detașabile pot fi înmuiate în apă caldă și săpun sau detergent lichid de vase. Clătiți-le și uscați-le cu grijă.
- Partea din spate a aparatului poate acumula praf, care poate fi îndepărtat cu grijă utilizând furtunul aspiratorului setat la o putere medie. Aparatul trebuie oprit, iar ștecherul trebuie scos din priză înainte de a curăța aparatul.

### Evitarea apariției mușcăturilor și a mirosurilor neplăcute

- Aparatul este fabricat cu materiale igienice care nu produc mirosuri. Pentru a menține un frigider fără mirosuri și pentru a preveni formarea petelor, alimentele trebuie întotdeauna acoperite sau ambalate în mod corespunzător.
- Dacă doriți să opriți aparatul pentru o perioadă mai lungă de timp, curățați interiorul și lăsați ușile deschise.

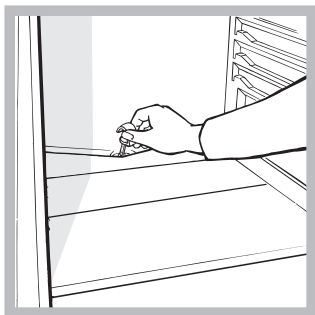
## Decongelarea aparatului

! Urmați instrucțiunile de mai jos.

Nu utilizați obiecte cu margini ascuțite sau tăioase pentru a decongela aparatul, deoarece acestea pot deteriora în mod iremediabil circuitul de răcire.

### Dezghetarea compartimentului frigider

Frigiderul are o funcție de decongelare automată: apa este dirijată în partea din spate a aparatului printr-un orificiu de evacuare special (consultați diagrama), unde căldura produsă de compresor cauzează evaporarea acesteia. Este necesară curățarea orificiului de evacuare în mod regulat, astfel încât apa să poată circula ușor.



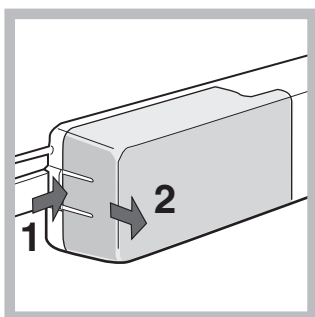
### Dezghetarea compartimentului congelator

Dacă stratul de gheață este mai mare de 5 mm, este necesară dezghetarea manuală:

1. Setează selectorul de REGLARE A TEMPERATURII în poziția ●.
2. Înveliți alimentele congelate în ziare și plasați-le în alt congelator sau într-un loc rece.
3. Lăsați ușa deschisă până când gheața s-a topit complet. Acest lucru poate fi realizat mai ușor prin plasarea unor recipiente cu apă caldă în compartimentul congelator.
4. Curățați și uscați cu grijă compartimentul congelator înainte de a porni din nou aparatul.
5. Înainte de a plasa alimentele în compartimentul congelator, așteptați aproximativ 2 ore până la restabilirea condițiilor de depozitare ideale.

## Înlocuirea becului

Pentru a înlocui becul în compartimentul frigider, scoateți ștecherul din priză electrică. Urmați instrucțiunile de mai jos. Accesați becul prin înlăturarea capacului după cum este indicat în diagramă. Înlocuiți cu un bec similar, în intervalul de putere indicat pe capac (15 W sau 25 W).



## Măsurile de siguranță și recomandări

! Aparatul a fost conceput și fabricat în conformitate cu standardele internaționale de siguranță. Următoarele avertismente sunt furnizate din motive de siguranță și trebuie citite cu atenție.



Acest aparat este în conformitate cu următoarele directive comunitare:

- 73/23/CEE din 19/02/73 (Tensiune joasă) și modificările ulterioare;
- 89/336/CEE din 03.05.89 (Compatibilitate electromagnetică) și modificările ulterioare;
- 2002/96/CE.

### Aspecte generale privind siguranța

- Aparatul a fost conceput pentru uz casnic în locuințe și nu este destinat utilizării comerciale sau industriale.
- Aparatul trebuie utilizat pentru depozitarea și congelarea produselor alimentare numai de către adulți și în conformitate cu instrucțiunile din acest manual.
- Aparatul nu trebuie instalat în aer liber, nici măcar în zone acoperite. Este extrem de periculos să lăsați aparatul expus la ploaie și furtuni.
- Nu atingeți aparatul cu picioarele goale sau cu mâinile și picioarele ude sau umede.
- Nu atingeți elementele de răcire interne: acest lucru poate cauza leziuni la nivelul pielii sau degerături.
- La deconectarea aparatului, scoateți întotdeauna ștecherul din priză de alimentare, nu trageți de cablu.
- Înainte de curățare și întreținere, opriți întotdeauna aparatul și deconectați-l de la rețeaua cu alimentare electrică. Nu este suficient să setați selectoarele de reglare a temperaturii în poziția ● (aparat oprit) pentru a elimina orice contact electric.
- În cazul unei defecțiuni, în niciun caz nu trebuie să încercați să reparați dumneavoastră aparatul. Reparațiile efectuate de persoane fără experiență pot cauza răni sau alte defecțiuni ale aparatului.
- Nu utilizați ustensile ascuțite sau tăioase sau echipamente electrice - altele decât cele recomandate de către producător - în interiorul compartimentelor de depozitare a alimentelor congelate.
- Nu introduceți în gură cuburile de gheață scoase direct de la congelator.
- Acest aparat nu este destinat utilizării de către persoane (inclusiv copii) cu capacități fizice, senzoriale sau fără experiență și cunoștințe, în afara cazului în care acestea sunt supravegheate sau instruite cu privire la utilizarea aparatului de către o persoană responsabilă de siguranța lor. Copiii trebuie supravegheați pentru a vă asigura că nu se joacă cu aparatul.
- Nu lăsați ambalajul la îndemâna copiilor! Acesta poate reprezenta un pericol de înecare sau asfixiere.

### Eliminarea

- În scopul reciclării, respectați standardele locale la eliminarea ambalajului.
- Directiva Europeană 2002/96/CE privind deșeurile de echipamente electrice și electronice (DEEE), impune faptul că aparatele electrocasnice vechi nu trebuie eliminate în containerele municipale cu deșeurile obișnuite nesortate. Aparatele vechi trebuie colectate separat pentru a optimiza recuperarea și reciclarea materialelor pe care le conțin și pentru a reduce impactul asupra sănătății oamenilor și a mediului înconjurător. Simbolul „pubeleă cu roți” tăiat cu o cruce de pe produs, vă reamintește că aveți obligația ca, atunci când aruncați aparatul, acesta trebuie colectat separat. Pentru informații privind eliminarea corectă a aparatului vechi, clienții trebuie să contacteze autoritățile locale sau distribuitorul.

## Respectarea și conservarea mediului

- Instalați aparatul într-o încăpere cu aer proaspăt și bine ventilată. Asigurați-vă că acesta este protejat de lumina directă a soarelui și nu îl așezați în apropierea surselor de căldură.
- Pentru a conserva energia, încercați să evitați să țineți ușa deschisă pentru perioade lungi de timp sau să o deschideți prea des.
- Nu umpleți aparatul cu prea multe alimente: aerul rece trebuie să circule liber pentru ca alimentele să fie conservate corespunzător. Dacă circulația este împiedicată, compresorul va funcționa continuu.
- Nu introduceți alimentele fierbinți direct în frigider. Temperatura internă va crește și va forța compresorul să funcționeze mai intens și va consuma mai multă energie.
- Dezghețați aparatul dacă se formează gheață (consultați secțiunea Întreținere). Un strat gros de gheață face ca transferul aerului rece la produsele alimentare să fie mai dificil și conduce la creșterea consumului de energie.
- Verificați în mod regulat garniturile ușii și curățați-le pentru a vă asigura că nu prezintă resturi și pentru a preveni scăparea aerului rece (consultați secțiunea Întreținere).

**Peretele din spate al frigiderului este acoperit de gheață sau picături de apă.**

- Acest lucru arată că aparatul funcționează normal.

**Există apă în partea inferioară a frigiderului.**

- Orificiul de evacuare al apei este blocat (consultați secțiunea Întreținere).

## Remediarea defecțiunilor

Dacă aparatul nu funcționează, înainte de a contacta serviciul de asistență tehnică (consultați secțiunea Serviciul de asistență tehnică), căutați o soluție în lista următoare.

**Becul din interior nu se aprinde.**

- Ștecherul nu a fost introdus în priza electrică sau nu este suficient de mult pentru a face contact, sau nu este curent electric în locuință.

**Frigiderul și congelatorul nu răcesc bine.**

- Ușile nu se închid corespunzător sau garniturile sunt deteriorate.
- Ușile sunt deschise prea frecvent.
- Selectorul de REGLARE A TEMPERATURII nu se află în poziția corectă.
- Frigiderul sau congelatorul a fost umplut excesiv.
- Temperatura atmosferică a zonei din jurul aparatului este mai mică de 14 °C.

**Alimentele din interiorul frigiderului încep să se congeleze.**

- Selectorul de REGLARE A TEMPERATURII nu se află în poziția corectă.
- Alimentele intră în contact cu peretele interior din spatele frigiderului.

**Motorul funcționează continuu.**

- Ușa nu este închisă corespunzător sau este deschisă în continuu.
- Temperatură ambientală din exterior este foarte ridicată.
- Grosimea gheții depășește 2-3 mm (consultați secțiunea Întreținere).

**Aparatul produce mult zgomot.**

- Aparatul nu a fost instalat pe o suprafață dreaptă (consultați secțiunea Instalare).
- Aparatul a fost instalat între dulapuri care vibrează și produc zgomot.
- Răcitorul intern produce un mic zgomot, chiar și atunci când compresorul este oprit. Aceasta nu este o defecțiune, este normal.

**Unele dintre piesele externe ale frigiderului se înfierbântă.**

- Aceste temperaturi ridicate sunt necesare pentru a evita formarea condensului pe anumite piese ale produsului.