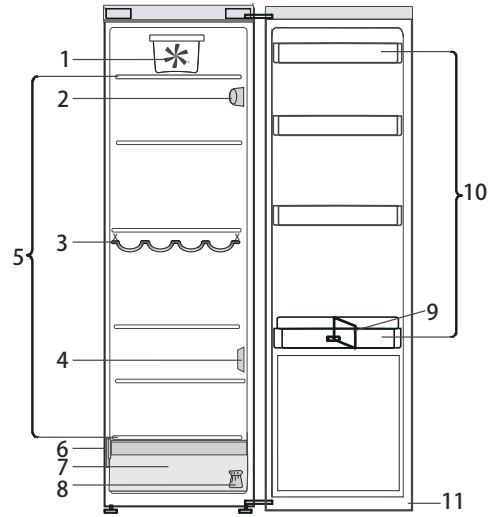


Lue käyttöohjeet huolellisesti ennen laitteen käyttöä.



1. Tuuletin*
2. Elektroninen käyttöpaneeli / valoyksikkö
3. Pulloteline*
4. Anturin suojakansi
5. Hyllyalue
6. Arvokilpi, jossa laitteen kaupan nimi
7. Hedelmä- ja vihanneslaatikko*
8. Oven kätisyyden vaihtotarvikkeet
9. Pullonpidike*
10. Ovihyllyt
11. Oven tiiviste

* Tietyissä malleissa

LAITTEEN KÄYNNISTÄMINEN

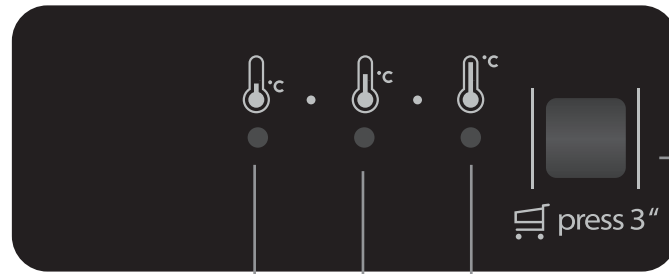
Laite käynnistyy automaattisesti, kun se kytketään verkkovirtaan. Odota laitteen käynnistymisen jälkeen ainakin 4–6 tuntia, ennen kuin asetat elintarvikkeita laitteen sisälle. Kun laite kytketään sähköverkkoon, näyttöön syttyy valo ja kaikki kuvakkeet näkyvät näytössä noin 1 sekunnin ajan. Jääkaappiosaston (tehtaan) oletusarvot tulevat näyttöön.

OVEN KÄTISYYDEN VAIHTAMINEN

- katso lisätietoja laitteen mukana toimitettavista käyttöohjeista (Versio 2)
Oven kätisyyden vaihtaminen onnistuu helpoiten kahden henkilön toimesta.
Oven kätisyyttä ei voida vaihtaa, jos:
- mallissa on integroitu kahva
- mallin ovessa on lasipaneeli.

Varustelu, tekniset tiedot ja kuvat saattavat vaihdella mallikohtaisesti

Jos tarvitset huoltopalvelun apua, soita takuukirjassa olevaan numeroon tai noudata sivuston www.indesit.com ohjeita.



LED-valot näyttävät senhetkisen lämpötila-asetuksen tai pikajäähdytystoiminnon käytön.

JÄÄKAAPIN SISÄVALO

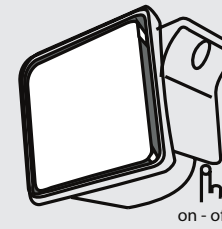
Jääkaappiosaston sisällä oleva valojärjestelmä käyttää LED-valoja. Niillä aikaansaadaan parempi valaistus ja niiden energiankulutus on hyvin alhainen.
Jos LED-valojärjestelmä ei toimi, ota yhteys huoltopalveluun valojen vaihtamiseksi.

Tärkeää: Jääkaappiosaston sisävalo syttyy, kun jääkaapin ovi avataan. Jos ovea pidetään auki yli 8 minuuttia, valo sammuu automaattisesti.

PIKAJÄÄHDYTYSTOIMINTO

Pikajäähdytystoiminnon käyttöä suositellaan seuraavissa tilanteissa:
- tehostamaan jäähdytysnopeutta, kun jääkaappiosastoon on asetettu kerralla suuri määrä elintarvikkeita.
Pikajäähdytystoiminto aktivoidaan käyttöpaneelista painamalla lämpötilapainiketta ja pitämällä sitä painettuna 3 sekunnin ajan, kunnes kaikki 3 LED-valoa syttyvät.

Toiminto päättyy automaattisesti 6 tunnin jälkeen. Laite siirtyy käyttämään edellistä valittua lämpötila-asetusta. Toiminto voidaan kytkeä pois päältä manuaalisesti painamalla ja pitämällä painettuna käyttöpaneelin lämpötilapainiketta 3 sekunnin ajan.



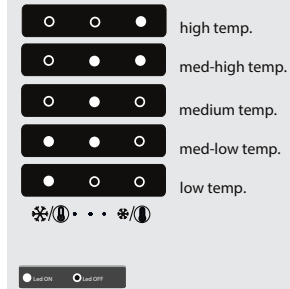
TUULETIN

Tuuletin jakaa lämpötilan paremmin jääkaapin sisällä, jolloin elintarvikkeiden säilyvyys paranee.
Tuuletin on oletuksena päällä.
Tuulettimen käyttöä suositellaan kun ympäröivän ilman lämpötila on yli 27 – 28 °C tai jos lasihyllyillä näkyy vesipisarointia tai sää on kostea.
Tuuletin kytketään pois toiminnasta tuulettimen painikkeella.
Huomaa, että tuuletin ei toimi jatkuvasti, vaikka se on kytketty päälle. Tuuletin käynnistyy/pysähtyy jääkaapin lämpötilan ja/tai kosteustason mukaisesti.
Tämän vuoksi on täysin normaalia, jos tuuletin ei toimi, vaikka se on kytketty päälle.

LÄMPÖTILA-painike

Voit säätää lämpötilaa lämpimimmästä alemmas kylmimpään tasoon painamalla lämpötilapainiketta käyttöpaneelissa.
Kun painat lämpötilapainiketta, lämpötila-asetus vaihtuu syklisesti.
Kun laitteeseen kytketään virta ensimmäistä kertaa, lämpötila on säädetty keskitasolle (tehdasasetus).

Seuraavassa taulukossa on esitetty lämpötila-asetukset:



Huomaa: Näytössä näytettävät arvot vastaavat koko jääkaapin keskimääräistä lämpötilaa.

HÄLYTYKSET-TAULUKKO

HÄLYTYKSEN TYYPPI	Varoitusmerkki	Syy	Ratkaisu
Ovi auki -hälytys	Jääkaapin valo vilkkuu.	Ovi on ollut avoinna yli 5 minuuttia.	Sulje ovi.
Ovi auki -hälytys	Jääkaapin valo SAMMUU.	Ovi on ollut avoinna yli 8 minuuttia.	Sulje ovi.
Toimintahäiriö	Jokin lämpötilan merkivaloista vilkkuu.	Laitteen toimintahäiriö.	Ota yhteyttä huoltopalveluun