

KIITOS, ETTÄ OLET OSTANUT INDESIT-TUOTTEEN.

Jos haluat täyden huoltopalvelun, rekisteröi tuote osoitteessa
www.indesit.eu/register



Lue turvallisuusohjeet huolellisesti läpi ennen laitteen käyttöä.



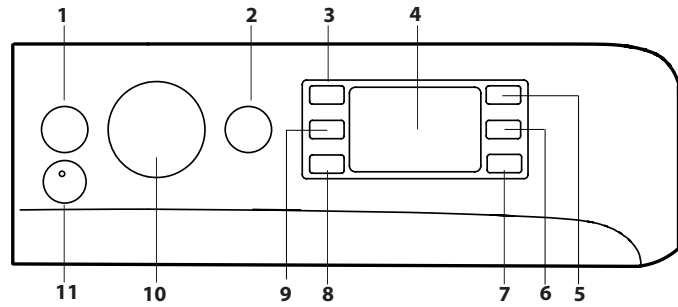
Kuljetuspultit on ehdottomasti poistettava ennen pesukoneen käyttöönottoa.
Katso niiden irrotusta koskevat tarkemmat ohjeet asennusoppaasta.



Tämä tunnus kehottaa sinua lukemaan tämän käyttöoppaan.

OHJAUSPANEELI

1. ON/OFF-painike
2. START/PAUSE-painike ja -merkkivalo
3. LÄMPÖTILAN painike
4. NÄYTTÖ
5. LISÄTOIMINTOJEN painikkeet
6. VAIN KUIVAUS painikkeet
7. KUIVAUS painikkeet
8. VIVÄSTETTY KÄYNNISTYS -painike
9. LINKOUKSEN painike
10. OHJELMIEN NAPPULA
11. PUSH & GO -painike



OHJELMATAULUKKO

Enimmäistäyttömäärä 10 kg Ottoteho off-tilassa 0,5 W / päälle jätettynä -tilassa 8 W									Pesuaineet ja lisäaineet		Suositeltu pesuaine		Jäämäkos- teus % (***)	Energian kulutus kWh	Kok.vesimää- rä litraa	Pyykkien lämpötila °C
Ohjelma	Lämpötila		Linkouksen maksimi (kierrosta)	Maksimi- kuorma Pesu (kg)	Kesto (t:min)	Kuivaus	Maksimi- kuorma kuivausta varten (kg)	Pesu	Huuhtelu- luaine	Jauhe	Neste					
	Asetus	Väli						2	3							
1	Puuvilla (2)	40 °C	☼ -60 °C	1400	10.0	3:55	●	7.0	●	○	✓	✓	49	1.14	107	45
2	Synteettiset (3)	40 °C	☼ -60 °C	1200	5.5	2:55	●	5.5	●	○	✓	✓	35	0.83	80	43
3	Sekapyykki	40 °C	☼ -40 °C	1000	10.0	**	●	7.0	●	○	-	✓	-	-	-	-
4	Eco 40-60 (1) (Pesu)	40 °C	40 °C	1351	10.0	3:59	●	7.0	●	○	✓	✓	53	1.07	59	35
				1351	5.0	3:00	●	7.0	●	○	✓	✓	53	0.83	59	35
				1351	2.5	2:15	●	7.0	●	○	✓	✓	53	0.58	42	33
5	Valkoiset	60 °C	☼ -90 °C	1400	10.0	2:40	●	7.0	●	○	✓	✓	54	1.90	100	55
6	Herkät	30 °C	☼ -30 °C	600 (****)	1.0	**	●	1.0	●	○	-	✓	-	-	-	-
7	Värilliset	40 °C	☼ -40 °C	1400	10.0	**	●	7.0	●	○	-	✓	-	-	-	-
8	Tummat	30 °C	☼ -30 °C	800	6.0	**	●	6.0	●	○	-	✓	-	-	-	-
9	Hajunpoisto	40 °C	☼ -40 °C	1000	4.0	**	●	4.0	●	○	✓	✓	-	-	-	-
10	20°C	20 °C	☼ -20 °C	1400	10.0	1:50	●	7.0	●	○	-	✓	55	0.20	95	22
11	Villa	40 °C	☼ -40 °C	800	2.5	**	●	2.5	●	○	-	✓	-	-	-	-
12	Pika 30'	30 °C	☼ -30 °C	1200 (****)	5.5	0:30	-	-	●	○	-	✓	71	0.21	50	27
13	Pese & Kuivaa 45'	30 °C	30 °C	1400	1.0	**	●	1.0	●	○	-	✓	-	-	-	-
14	AirFresh	-	-	-	-	**	●	2.0	-	-	-	-	-	-	-	-
15	Huuhtelu + Linkous	-	-	1400	10.0	**	●	7.0	-	○	-	-	-	-	-	-
16	Linkous + Vedenpoisto *	-	-	1400	10.0	**	●	7.0	-	-	-	-	-	-	-	-

● Tarvittava annostelu ○ Valinnainen annostelu

4	Eco 40-60 (4) (Pesu ja Kuivaus)	40 °C	40 °C	1351	7.0	9:50	●	7.0	●	○	✓	✓	0	5.10	75	33
				1351	3.5	6:00	●	3.5	●	○	✓	✓	0	2.70	53	33

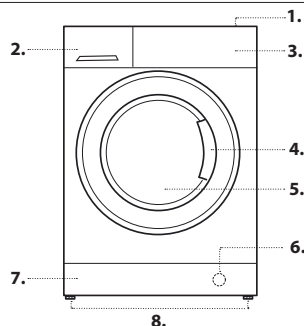
Näytöllä tai ohjekirjassa osoitettu jakson kesto-aika on arvio, joka on laskettu perusolosuhteiden mukaisesti. Todellinen aika saattaa vaihdella riippuen useista eri tekijöistä kuten tulevan veden lämpötila ja paine, ympäristön lämpötila, pesuaineen määrä, lastin määrä ja tyyppi, lastin tasapainoisuus, valitut lisätoiminnot. Muille kuin Eco 40-60 ohjelmille annettavat arvot ovat viitteellisiä.

1) Eco 40-60 (Pesu) - Testipesuohjelma eurooppalaisen ekosuunnitteludirektiivin mukaisesti 2019/2014. Tehokkain ohjelma energian ja veden kulutuksen osalta normaaliikäisen puuvillapyykin pesuun.
Huomautus: näytöllä näkyvät linkousnopeuden arvot voivat poiketa hieman taulukon arvoista.

4) Eco 40-60 (Pesu ja Kuivaus) - Testaa pesu- ja kuivausjakso eurooppalaisen ekosuunnitteludirektiivin mukaisesti 2019/2014. Siirry "pesu- ja kuivausohjelmaan" valitsemalla "Eco 40-60"-pesuohjelma ja asettamalla ☼-vaihtoehdoksi ☼. Tehokkain ohjelma energian ja veden kulutuksen osalta normaaliikäisen puuvillapyykin pesuun ja kuivaukseen. Ohjelman lopussa pyykki voidaan laittaa heti suoraan kaappiin.

TUOTTEEN KUVAUS

1. Työtaso
2. Pesuainelokerikko
3. Ohjauspaneeli
4. Kahva
5. Luukku
6. Vedenpoistopumppu (jalustalevyn takana)
7. Jalustalevy (irrotettava)
8. Säädettävät jalat (2)



Kaikille testauslaitoksille:

- 2) Pitkä puuvillaohjelma: aseta ohjelma 1 ja lämpötilaksi 40 °C.
- 3) Pitkä synteettinen ohjelma: aseta ohjelma 2 ja lämpötilaksi 40 °C.

* Kun valitaan ohjelma 16 ja suljetaan pois linkous, kone suorittaa vain vedenpoiston.

** Pesuohjelmien kesto voidaan tarkistaa näytöltä.

*** Ohjelman loppumisen ja valittavissa olevalla maksiminopeudella tapahtuvan linkouksen jälkeen, ohjelman oletusasetuksessa.

**** Näyttö näyttää ehdotetun linkousnopeuden oletusarvona.

PESUAINELOKERIKKO

Kaukalo 1:

Älä kaada pesuainetta lokeroon 1.

Pesuainetta saa kaataa vain lokeroon 2.

Kaukalo 2: Pesuaine varsinaista pesua varten (jauheena tai nesteinä)

Mikäli käytetään nestemäistä pesuainetta, suositellaan käyttämään toimitettua seinämää A oikeaa annostelua varten.

Jauhemaista pesuainetta varten aseta seinämä uudelleen koloon B.

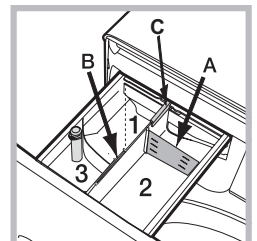
Kaukalo 3: Lisäaineet (huuhteluaine, jne.)

Huuhteluaineen määrä ei saa ylittää keskitapissa näkyvää "max"-tasoa.

! Käytä jauhemaista pesuainetta, joka sopii valkoisille puuvillapyykkeille, esipesuun ja pesuun yli 60°C:en lämpötiloissa.

! Noudata pesuainepakkauksen ohjeita.

! Lokerikon poistamiseksi paina vipua C ja vedä se ulospäin.



OHJELMAT

Noudata vaatteiden pesusymboleissa osoitettuja suosituksia. Symbolissa osoitettu arvo on vaateen pesuun suositeltu enimmäislämpötila.



Puuvilla: pyyhkeiden, alusvaatteiden, pöytäliinojen ym. kestävien keskilikaisten tai likaisten puuvilla- ja pellavakankaiden pesuun.
Synteettiset: erityisesti synteettisten tekstiilien pesuun. Erittäin likaisten pyykkien tapauksessa voidaan lämpötilaa nostaa jopa 60°:een ja käyttää myös jauhemaista pesuainetta.

Sekapyykki: hieman tai normaalista likaisten kestävien, puuvillaisten, pellavaisten, synteettisten tai sekoitekuituisten tekstiilien pesuun.
Eco 40-60: sopii käytettäväksi pestäessä samassa ohjelmassa normaaliolokäyttöön puuvilla- ja pellavavaatteita, joille suositellaan pesulämpötilaksi 40 °C tai 60 °C. Tämä on peruspuuvillaohjelma ja se on tehokkain ohjelma veden ja energian kulutuksen osalta.

Valkoiset: erittäin likainen kestävä kirjo- ja valkopyykki.

Herkät: käytä ohjelmaa 6 erittäin herkkien pyykkien pesuun. Suositellaan kääntämään vaatteet ennen pesua. Parhaan tuloksen saamiseksi suositellaan käyttämään nestemäistä pesuainetta herkille pyykeille. Kun valitaan määrääjällinen kuivaustoiminto, pesun lopuksi suoritetaan erityisen hellä kuivaus, jossa liikkeet ovat kevyitä ja puhallettavaa ilmaa säädetään asianmukaisesti.

Suosittelavat ajat ovat:

1 kg synteettisiä --> 150 min.

1 kg synteettisiä ja puuvillaa --> 180 min.

1 kg puuvillaa --> 180 min.

Kuivausaste riippuu pyykkimäärästä ja vastaavista materiaaleista.

Värikkiset: käytä ohjelmaa 7 värikkien pyykkien pesuun. Ohjelma on suunniteltu siten, että värin kirkkaus säilyy mahdollisimman pitkään.

Tummat: käytä ohjelmaa 8 tummien pyykkien pesua varten. Ohjelma on suunniteltu tummien värin säilyttämiseksi. Parhaan lopputuloksen saamiseksi suositellaan tarkoitukseen soveltuvan nestemäisen pesuaineen käyttöä.

Kun valitaan kuivaustoiminto, pesun lopussa suoritetaan automaattisesti vaatteiden värit säilyttävä hellä kuivaus. Näyttö näyttää tason.

Enimmäistäyttö: 6 kg.

Hajunpoisto: käytä ohjelmaa 9 pyykkien pesuun, jos haluat poistaa ikävän hajun (esim. tupakka, hiki, paistorasva). Ohjelma on suunniteltu ikävien hajujen poistamiseen käsitellen hellävaraisesti pyykkien kuituja. Suositellaan pesemään 40°:ssa synteettiset kuidut.

20°C: hieman likaisten puuvilla- ja pellavavaatteiden pesuun, lämpötilassa 20 °C.

Villa - Wool Care:

The Woolmark Company on hyväksynyt tämän laitteen villapesuohjelman konepestävien villatuotteiden pesuun, mikäli pesu tapahtuu vaateen pesumerkinnässä olevien ohjeiden sekä tämän pesukoneen valmistajan antamien ohjeiden mukaisesti. Woolmark-symboli on sertifointimerkki useissa maissa. (M2222)



Pika 30': tämä jakso on suunniteltu hieman likaisten pyykkien nopeaan pesuun 30°:ssa (lukuun ottamatta villaa ja silkkiä) enimmäistäyttömäärän ollessa 5.5 kg: se kestää ainoastaan 30 minuuttia mahdollista siten ajan ja energian säästön.

Pese & Kuivaa 45': käytä ohjelmaa 13 hieman likaisten pyykkien nopeaan pesuun ja kuivaukseen (Puuvilla ja synteettiset). Tämän jakson avulla voidaan pestä ja kuivata jopa 1 kg pyykkiä ainoastaan 45 minuutissa. Parhaan tuloksen saavuttamiseksi käytä nestemäistä pesuainetta; esikäsittele hihansuut, kaulukset sekä tahrat.

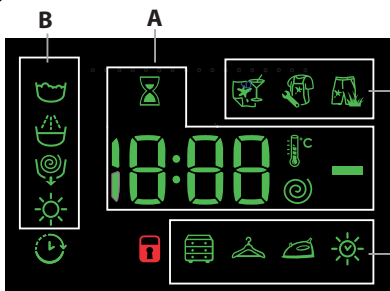
AirFresh: on paras jakso puuvillaisten ja synteettisten pyykkien (max 2 kg) raikastamiseen ja ikävien hajujen, esim. tupakka, poistamiseen 30 minuutissa ilman pesujaksoa.

Huuhtelu + Linkous: on suunniteltu huuhtelua ja linkousta varten.

Linkous + Vedenpoisto: on suunniteltu linkousta ja vedenpoistoa varten.

NÄYTTÖ

Näyttö on hyödyllinen koneen ohjelmoimiseksi ja sen kautta saadaan paljon tietoja.



Lohkossa A näytetään käytettävissä olevien eri ohjelmien kestoajaksi jakson käynnistyttyä sen jäljellä oleva aika; mikäli on asetettu VIIVÄSTETTY KÄYNNISTYS, näytetään aika, jonka kuluttua käynnistätään valittu ohjelma. Lisäksi painettaessa vastaavaa painiketta osoitetaan linkousnopeuden, lämpötilan ja kuivausajan enimmäisarvot, jotka kone voi suorittaa asetetun ohjelman mukaan, tai viimeksi valitut arvot, mikäli ne sopivat yhteen valitun ohjelman kanssa.

Tiimalasi vilkkuu vaiheessa, jossa kone on käsittelemässä tietoja valitun ohjelman mukaan. Korkeintaan 10 minuutin kuluttua käynnistämisestä kuvake muuttuu kiinteäksi ja näytetään lopullinen jäljellä oleva aika Tiimalasikuvake sammuu noin 1 minuutin kuluttua lopullisen jäljellä olevan ajan näytön jälkeen.

Osassa B näytetään valitun jakson "pesuvaiheet" ja käynnistetylle ohjelmalle käynnissä oleva "pesuvaihe":

- Pesu
- Huuhtelu
- Linkous/Vedenpoisto
- Kuivaus

Palava-symboli osoittaa, että näytöllä näytetään asetettu "viivästetyn käynnistytyn" arvo.

Osassa C on olemassa kolme pesun lisätoimintoihin liittyvää tasoa.

Lohkosta D löydetään kolme kuivaustasoa vastaavat kuvakkeet ja kuvake , joka syttyä asetettaessa määrääjällinen kuivaus.

Lukitun luukun merkkivalo

Palava symboli osoittaa, että luukku on lukittu. Vältä vahingot odottamalla, että symboli sammuu ennen kuin luukku avataan.

Avaa luukku jakson ollessa käynnissä painamalla START/PAUSE-painiketta , jos symboli ei pala, luukku voidaan avata.

ENSIMMÄINEN KÄYTTÖKERTA

Asennuksen jälkeen ennen varsinaista käyttöä suorita yksi pesujakso pesuaineen kanssa ilman pyykejä asettaen ohjelma "Automaattinen puhdistus".

PÄIVITTÄINEN KÄYTTÖ

Valmistele pyykki noudattaen luvun "SUOSITUKSIA JA EHDOTUKSIA".

Pikaohjelmointi

- Paina ON/OFF-painiketta . Vastaava START/PAUSE-painikkeen merkkivalo vilkkuu hitaasti vihreänä.

- Avaa luukkuovi. Laita pyykki koneeseen varoen ylittämästä ohjelmataulukossa osoitettua täyttömäärää.

- Vedä lokeri ulos ja kaada pesuaine asianmukaisiin kaukaloihin kuten kuvataan luvussa "PESUAINELOKERIKKO".

- Sulje luukku.

OHJELMAN KÄYNNISTYS

Paina PUSH & GO-painiketta.

Laitte lukitsee luukun (-symboli päällä) ja rumpu alkaa pyöriä. Oven lukitus avataan (-symboli pois) ja sitten se lukitaan uudelleen (-symboli päällä) jokaisen pesuohjelman valmisteluvaiheessa. "Naksahava" ääni kuuluu luukun lukitusmekanismiin. Vettä alkaa tulla rumpuun ja pesuvaihe käynnistyy, kun luukku on lukittu.

Perinteinen ohjelmointi

- Paina ON/OFF-painiketta . Vastaava START/PAUSE-painikkeen merkkivalo vilkkuu hitaasti vihreänä.

- Avaa luukkuovi. Laita pyykki koneeseen varoen ylittämästä ohjelmataulukossa osoitettua täyttömäärää.

- Vedä lokeri ulos ja kaada pesuaine asianmukaisiin kaukaloihin kuten kuvataan luvussa "PESUAINELOKERIKKO".

- Sulje luukku.

- Valitse OHJELMIEN nappulalla haluttu ohjelma ja siihen on yhdistetty tietty lämpötila ja linkousnopeus, joita voidaan muuttaa. Näytölle ilmestyy jakson kesto.

- Muuta lämpötilaa ja/tai linkousnopeutta: Kone näyttää automaattisesti asetetun ohjelman sallimat enimmäisarvot lämpötilalle ja linkousnopeudelle tai viimeksi valitut arvot, jos ne sopivat yhteen ohjelman kanssa. Painettaessa painiketta vähennetään asteittain lämpötilaa, kunnes saavutetaan kylmäpesu "OFF". Painettaessa painiketta vähennetään asteittain linkousnopeutta aina siihen saakka, että linkous on pois suljettu "OFF". Painettaessa vielä kerran painikkeita asetetaan uudelleen korkeimmat mahdolliset arvot.

- Valitse halutut lisätoiminnot.

OHJELMAN KÄYNNISTYS

Paina START/PAUSE-painiketta .

Laitte lukitsee luukun (-symboli päällä) ja rumpu alkaa pyöriä. Oven lukitus avataan (-symboli pois) ja sitten se lukitaan uudelleen (-symboli päällä) jokaisen pesuohjelman valmisteluvaiheessa. "Naksahava" ääni kuuluu luukun lukitusmekanismiin. Vettä alkaa tulla rumpuun ja pesuvaihe käynnistyy, kun luukku on lukittu.

OHJELMAN ASETTAMINEN TAUKOTILAAN

Aseta pesuohjelma taukotilaan painamalla START/PAUSE-painiketta ja merkkivalo vilkkuu meripihkan värisenä. Jos symboli ei pala, luukku voidaan avata. Käynnistä pesuohjelma uudelleen sen keskeytykskohdasta painamalla uudelleen START/PAUSE-painiketta .

AVAA LUUKKU, JOS TARPEEN

Ohjelman käynnistymisen jälkeen symboli syttyä osoittaen, ettei luukku voida avata. Luukku pysyy lukittuna niin kauan kuin pesuohjelma on käynnissä. Avaa luukku ohjelman ollessa käynnissä, jos esimerkiksi haluat lisätä tai ottaa pois pyykejä, painamalla START/PAUSE-painiketta laittaen se taukotilaan. Merkkivalo vilkkuu meripihkan värisenä. Jos symboli ei pala, luukku voidaan avata. Jatka ohjelmaa painamalla uudelleen START/PAUSE-painiketta .

KÄYNNISSÄ OLEVAN PESUOHJELMAN VAIHTO

Muuta käynnissä oleva ohjelma laittamalla pyykinpesukone taukotilaan painamalla START/PAUSE-painiketta (vastaava merkkivalo vilkkuu meripihkan värisenä). Valitse siten haluttu jakso ja paina uudelleen START/PAUSE-painiketta .

! Jos halutaan peruuttaa jo käynnistetty jakso, paina pitkään ON/OFF-painiketta . Jakso keskeytetään ja kone sammuu.

HÄIRIÖT JA KORJAUSTOIMET

Pesukoneen toiminnassa voi joskus ilmetä ongelmia. Ennen huoltoliikkeeseen soittamista, tarkasta seuraavan luettelon avulla, ettei kyseessä ole helposti ratkaistava ongelma.

Häiriöt	Mahdolliset syyt / Ratkaisu
Pesukone ei käynnisty.	Pistoketta ei ole työnnetty pistorasiaan tai se on työnnetty siten, että ei muodostu kontaktia. Kodista puuttuu sähkövirta.
Pesujakso ei aloita toimintaansa.	Luukku ei ole kunnolla kiinni. ON/OFF-painiketta ☺ ei ole painettu. START/PAUSE-painiketta > ei ole painettu. Vesihana ei ole auki. On asetettu viivästys käynnistykseen.
Pesukone ei ota vettä (Näytöllä näytetään vilkkuva kirjoitus "H2O").	Veden tuloletkua ei ole liitetty vesihanaan. Letku on taittunut. Vesihana ei ole auki. Kodista puuttuu vesi. Vedenpaine ei ole riittävä START/PAUSE-painiketta > ei ole painettu.
Pesukone täyttää ja tyhjentää vettä jatkuvasti.	Vedenpoistoletku ei ole 65–100 cm:n korkeudella maasta. Vedenpoistoletkun pää on veteen upotettuna. Seinäviemärissä ei ole ilma-aukkoa. Jos näiden tarkistusten jälkeen ongelma ei ratkea, sulje vesihana, sammuta pesukone ja soita huoltoapuun. Jos asunto on kerrostalon ylimmissä kerroksissa voi esiintyä ns. lappoilmiöitä, joiden vuoksi pesukone ottaa ja poistaa vettä jatkuvasti. Tämän häiriön poistamiseksi on mahdollista ostaa tarkoitukseen sopiva lappoilmiön estoventiili.
Pesukone ei poista vettä tai linkoa.	Ohjelma ei sisällä vedenpoistoa: joissain ohjelmissa se on käynnistettävä manuaalisesti. Vedenpoistoletku on taittunut. Viemäri on tukkeutunut.
Pesukone tärisee voimakkaasti linkouksen aikana.	Asennuksen yhteydessä rumpua ei ole vapautettu oikein. Pesukone ei ole vaakasuorassa. Pesukone on tiukassa huonekalujen ja seinän välissä.
Pesukoneesta vuotaa vettä.	Veden tuloletkua ei ole kiinnitetty kunnolla. Pesuainelokerikko on tukossa. Vedenpoistoletkua ei ole kiinnitetty kunnolla.
Lisätoimintojen merkkivalot ja START/PAUSE merkkivalo > vilkkuvat nopeasti ja näytöllä näkyy virhekoodi (esim.: F-01, F-..).	Sammuta kone ja poista pistoke pistorasiasta, odota noin 1 minuutti ja käynnistä se uudelleen. Jos häiriö ei poistu, soita huoltopalveluun .
Koneeseen muodostuu liikaa vaahtoa.	Pesuainetta ei ole tarkoitettu pesukoneille (siitä täytyy löytyä kirjoitus "pesukoneille", "pesukoneille tai käsinpesuun", tai vastaava). Annostelu on ollut liiallinen.
PUSH & GO -toiminto ei aktivoitu.	Koneen käynnistämisen jälkeen on käsitelty muuta säädintä kuin PUSH & GO.
Pesu- ja kuivauskone ei kuivaa.	Pistoketta ei ole työnnetty pistorasiaan tai se on työnnetty huonosti. Kodista puuttuu sähkövirta. Luukku ei ole hyvin suljettu. On asetettu viivästys käynnistykseen. Painike KUIVAUS on asennossa OFF.



Voit ladata TURVALLISUUTTA JA ASENNUSTA KOSKEVAT OHJEET, TEKNISET TIEDOT ja ENERGIANKULUTUSTIEDOT:

- Tutustumalla verkkosivustoon - <http://docs.indesit.eu>
- Käyttämällä QR-koodia
- Vaihtoehtoisesti, **ota yhteys huoltopalveluun** (puhelinnumero löytyy takuukirjasesta). Kun otat yhteyttä huoltopalveluun, on ilmoitettava luukun sisäpuolelle kiinnitettyssä tarrassa olevat koodit.
- Käyttäjä voi katsoa käyttöä ja huoltoa koskevia lisätietoja seuraavalta verkkosivulta: www.indesit.com

Mallitiedot löytyvät käyttämällä QR-koodia, joka löytyy energiamerkinästä. Etiketti sisältää myös mallin tunnisteen, jota voidaan käyttää tarkasteltaessa rekisteröintiportaalia osoitteessa <https://eprel.ec.europa.eu>.

