

Kasutusjuhend

KASUTUSJUHEND

REGISTER

Kasutus- ja hooldusjuhend	2
Üldteave	2
LED valgusti	2
Valgustusüsteemid (olenevalt mudelist)	2
Riiulid ja ukseriiulid	2
Uks	2
Jää peatamise tarvik*	3
Jää peatamise tarviku puhastamine	3
Seadme kasutamine	4
Esmakasutus	4
Külmikusektsioon ja toidu säilitamine	4
Värske toidu ja jookide säilitamine	4
Külmutussektsioon ja toidu säilitamine	4
Sügavkülmiku sahtli eemaldamine	4
Värske toidu külmutamise ja säilitamise nõuanded	4
Külmutatud toit: soovitused ostmiseks	5
Toidu säilivusaeg erinevatel temperatuuridel	5
Seadme töömüra	5
Soovitused juhtudeks, kui seadet ei kasutata	6
Puhastamine ja hooldus	7
Tihendi vahetus	8
Müüjäjärgne teenindus	9

Üldteave

LED valgusti

Kui LED-valgustus ei tööta, siis pöörduge selle vahetamiseks teenindusse.

Tähtis: Külmikusektsiooni valgustus süttib külmikukukse avamisel. Kui uks jääb lahti kauemaks kui 8 minutit, kustub valgustus automaatselt.

Valgustussüsteemid (olenevalt mudelist)

	Tootes on kasutusel energiaklassi F valgusallikas
	Tootes on kasutusel energiaklassi G valgusallikas
	Tootes on kasutusel energiaklassi G valgusallikas
	Tootes on kasutusel energiaklassi G valgusallikas
	Tootes on kasutusel energiaklassi G valgusallikas
	Tootes on kasutusel energiaklassi F valgusallikas
	Tootes on kasutusel energiaklassi G valgusallikas

Riulid ja ukseriulid

Kõik riulid, labad ja väljatõmmatavad sahtlid on eemaldatavad. Nende komponentide kogus võib mudelist olenevalt erineda.

Uks

Ukse käelisuse vahetamine

Märkus: Ukse avanemise suunda saab vahetada. Selle töö tegemine garantiiremonditeeninduses ei kuulu garantii alla. Soovitatav on ukse avanemise suuna vahetamisel tegutseda kahekesi. Järgige **paigaldusjuhendi** juhiseid.

Jää peatamise tarvik*

JÄÄ PEATAMISE tarvik on mõeldud külmutusseksiooni tekkiva jää kogumiseks ning seda on lihtne eemaldada ja puhastada, vähendades sellega külmutusseksioonis tekkiva jää sulatamiseks kuluvat aega.

Jää peatamise tarviku puhastamine

- Avage külmutusseksiooni uks ja eemaldage ülemine sahtel (joonis 2).

- Vabastage JÄÄ PEATAMISE tarvik (joonis 3) ja võtke see välja (joonis 4), jälgides tähelepanelikult, et see all olevale klaasriiulile ei kukuks.

Märkus. Kui tarvik on kinni jäänud või on raskesti eemaldatav, siis ärge proovige seda eemaldada, vaid sulatage parem terve külmutusseksioon.

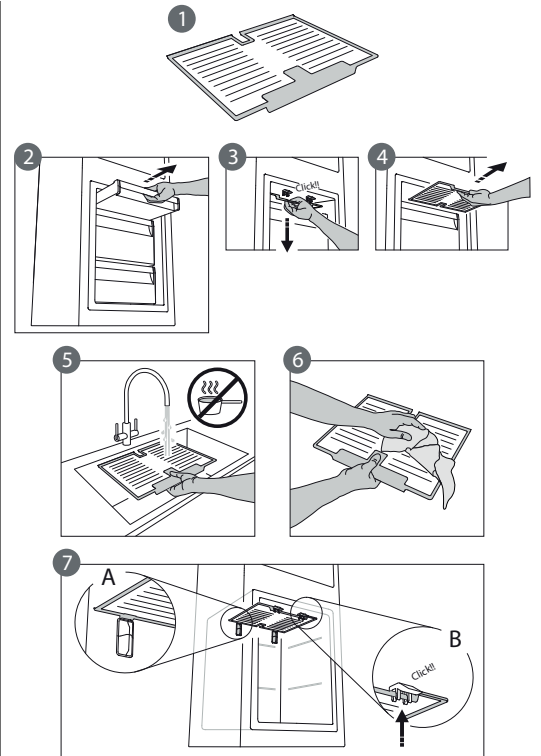
- Sulgege külmutusseksiooni uks.

- Eemaldage tarvikult jää, loputades seda jooksva (mitte kuuma) vee all (joonis 5).

- Laske tarvikul kuivaks tilkuda ja kuivatage plastosad kuiva lapiga.

- Pange tarvik tagasi, asetades tarviku tagaosa joonisel 7-A näidatud eenduvatele osadele ja kinnitades seejärel tarviku käepideme uuesti ülal olevate haakide külge (joonis 7-B).

- Pange ülemine sahtel tagasi oma kohale ja sulgege külmutusseksiooni uks. JÄÄ PEATAMISE tarvikut on võimalik puhastada omaette ilma külmutusseksiooni täielikult sulatamata. JÄÄ PEATAMISE tarviku regulaarne puhastamine aitab vähendada külmutusseksiooni täielikult sulatamise vajadust.



* Saadaval ainult teatud mudelitel

Seadme kasutamine

Esmakasutus

Pärast paigaldamist oodake vähemalt kaks tundi, enne kui seadme toitevõrku ühendate. Pärast ühendamist hakkab see automaatselt tööle. Ideaalsed temperatuurisätted on seadistatud tehases. Pärast seadme sisselülitamist oodake 4 kuni 6 tundi, et see saavutaks toidu säilitamiseks sobiva temperatuuri.

Külmikusektsioon ja toidu säilitamine

Külmikusektsioon võimaldab säilitada värsket toitu ja jooke. Külmikusektsioon sulab ise automaatselt ja täielikult. Aeg-ajalt seadme tagumisele siseseinale tekkivad veepiisad annavad märku automaatsest sulatamisest. Sulavesi juhitakse äravoolu ja kogutakse seejärel mahutisse, kust see aurustub.

Märkus. Kahe sektsiooni sisetemperatuuri võivad mõjutada välisõhutemperatuur, uste avamise sagedus ja seadme paigutus. Seadistage temperatuur vastavalt nendele teguritele. Väga niisketes tingimustes võib külmikusektsioonile, eriti klaasriiulitele, tekkida kondensaati. Sellistel puhkudel on soovitatav sulgeda vedelikke sisaldavad mahutid (näiteks pott puljongiga), mähkida suure veesisaldusega toiduained sisse (näiteks köögiviljad) ja lülitada sisse ventilaator (kui see on seadmepool olemas). Kõiki sahtleid, ukseriuleid ja riuleid on võimalik eemaldada.

Ventilatsioon

Õhu loomulik ringlus külmikusektsioonis tagab eri tsoonides erineva temperatuuri. Kõige jahedam on see otse puu- ja köögiviljasahtli kohal ning tagaseinal. Kõige soojem on see üleval ja eespool. Ebapiisava ventilatsiooni korral suureneb energiakulu ning väheneb külmutusvõimsus.

Värsket toidu ja jookide säilitamine

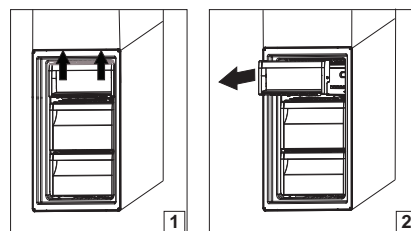
Toidud, mis eraldavad suures koguses etüleengaasi (õunad, aprikoosid, pirnid, virsikud, avokaadod, viigimarjad, ploomid, mustikad, melonid ja oad), ja toidud, mis on selle suhtes tundlikud (nt puuviljad, köögiviljad ja salat), tuleb alati üksteisest eraldada või tihedalt pakendada, et vältida nende kiiret rikkumist. Näiteks ei tasu tomateid hoida koos kiivide ega kapsaga. Ärge hoidke toiduaineid liiga lähedastikku: vajalik on piisav õhuringlus. Pakendage toidud ringlussevõetavast plastist, metallist, alumiiniumist või klaasist nõudesse ja toidukilesse. Kui panete külmikusse väikeses koguses toitu, soovime kasutada köögiviljasahtli kohal olevaid riuleid, sest see on külmiku kõige jahedam osa. Vedelikud ja toiduained, mis võivad eraldada või külge võtta lõhnu või maitseid, tuleb alati panna suletud nõusse või kinni katta. Pudelite ümbermineku vältimiseks võib kasutada pudelihoidikut (saadaval mõnel mudelil).

Külmutussektsioon ja toidu säilitamine

Külmutussektsioon võimaldab külmutatud toidu säilitamist ja värsket toidu külmutamist. Värsket toidu kogus, mida on võimalik kindla aja jooksul külmutada, on toodud andmesildil. Paigutage värsket toitu külmutussektsiooni külmutuspiirkonda, jättes selle ümber õhu vabaks ringluseks piisavalt ruumi. Ärge laske värskel toidul puutuda kokku külmutatud toiduga. Laadimismahule seavad piirangud korvid, labad, sahtlid, riulid jne. Veenduge, et need komponendid sulguksid pärast laadimist takistuseti. Külmutuskiruse optimeerimiseks ja säilitusruumi suurendamiseks võib külmutussektsiooni kasutada ilma külmutussahtliteta.

Sügavkülmiku sahtli eemaldamine

- Avage sügavkülmiku uks.
- Tõmmake ülemist sahtlit vasakust ja paremast nurgast ülespoole (1).
- Eemaldage sahtel (2).
- Ülemise sahtli tagasipanemiseks toimige vastupidises järjekorras.



Värsket toidu külmutamise ja säilitamise nõuanded

- Soovitame kõik külmutatavad toiduained sildistada ja varustada kuupäevaga. Sildi lisamine aitab teil toiduaineid tuvastada ja lisaks teate täpselt, millal need on vaja ära tarvitada, enne kui toidu kvaliteet hakkab langema. Sulatatud toitu ei tohi uuesti külmutada.
- Enne külmutamist pakkige värsket toitu sisse ja sulgege tihedalt: alumiiniumfoolium, toidukile, õhu- ja veekindlad kilekotid, kaanega polüetüleen-/külmutuskarbid, mis sobivad külmutatud toidule.
- Toit peab olema värsket, küps ja väga hea kvaliteediga, et saada kõrge kvaliteediga külmutatud toit.
- Värsked köögi- ja puuviljad tuleks eelistatavalt külmutada vahetult peale korjamist, et need säilitaksid toiteväärtuse, konsistentsi, värvuse ja maitse. Mõnda tüüpi liha, eriti ulukiliha tuleb lasta enne külmutamist laagerduda.
- Laske soojal toidul enne sügavkülmikusse panemist alati maha jahtuda.
- Sööge osaliselt või täielikult sulanud toidud koheselt ära. Ärge külmutage ülessulanud toitu uuesti, kui seda ei ole vahepeal küpsetatud. Sulanud toidu võib pärast vahepealset küpsetamist uuesti külmutada.
- Ärge külmutage vedelikuga pudeleid.

Külmutatud toit: soovitused ostmiseks

Külmutatud toiduainete ostmisel:

- Veenduge, et pakend ei oleks kahjustatud (kahjustatud pakendis võib külmutatud toit olla riknenud). Kui pakend on paisunud või kohati niiske, võib see tähendada, et toitu ei ole hoiustatud optimaalsetes tingimustes ja sulamine võib olla juba alanud.
- Poes käies ostke külmutatud toiduained kõige viimasena ja kasutage nende kojuviimiseks termoskotti.
- Koju jõudes pange külmutatud toiduained kohe sügavkülmikusse.
- Ärge külmutage uuesti toitu, mis on kas või osaliselt sulanud. Tarvitage see ära 24 tunni jooksul.
- Välistage temperatuurikõikumisi või viige need miinimumini. Jälgige pakendil olevat aegumistähtaega.
- Järgige alati pakendil olevat säilitusteavet.

Toidu säilivusaeg erinevatel temperatuuridel

KÜLMUTUSKAMBER			
Toode	Säilitusaeg (-12 °C)	Soovitav säilitusaeg (-18 °C)	Säilitusaeg (-24 °C)
Või või margariin	1 kuu	6 kuud	9 kuud
Kala	1 kuu	1–3 kuud	6 kuud
Puuviljad (v.a tsitruselised) & köögiviljad	1 kuu	8–12 kuud	12 kuud
Liha, sink, vorst Praeliha (loomaliha, sealih, lambaliha) Lihalõigud ja karbonaad (loomaliha, lambaliha, sealih)	1 kuu	2 kuud 8–12 kuud 4 kuud	12 kuud
Piim, vedelad piimatooted, juust, jäätis või mahla jäätis	1 kuu	1–3 kuud	5 kuud (mittesoovitav jäätise puhul)
Linnuliha (kana, kalkun)	1 kuu	5–7 kuud	9 kuud

MITTEKÜLMUTUSKAMBER			
Toode	Säilitusaeg 0–3 °C	Säilitusaeg (3–6 °C)	Säilitusaeg 6–8 °C
Purgijoogid, joogid, munad, kastmed, marineeritud köögiviljad, või, keedis	3–4 nädalat	3–4 nädalat	3–4 nädalat
Troopilised puuviljad	Mittesoovitav	2–4 nädalat	3–4 nädalat
Juust, piim, piimatooted, delikatesstoidud, jogurt	2–5 päeva	2–5 päeva	2–5 päeva
Külmad lihalõigud, magustoidud, liha ja kala ning kodus valmistatud toidud	3–5 päeva	1–2 päeva	Mittesoovitav
Köögiviljad ja puuviljad (v.a troopilised puuviljad ja tsitrusviljad)	15 päeva	10–12 päeva	4–7 päeva

Seadme töömüra

Seadmest kostvad helid on tavapärased, sest sellel on temperatuuri reguleerimiseks mitu ventilaatorit ja mootorit, mis lülituvad automaatselt sisse ja välja.

Töömüra saab osaliselt vähendada, tehes järgmist.

- Loodige seade ja paigaldage see tasasele pinnale.
- Veenduge, et seade on mööblist eemal.
- Kontrollige, kas seadme sisemuses paiknevad tarvikud on õigesti paigutatud.
- Veenduge, et pudelid ja nõud ei puutu omavahel kokku.

Mõni töötamisega seotud heli, mida võite kuulda

1. Sisin seadme esmakordsel sisselülitamisel või pärast pikka seismist.



2. Mulin, kui jahutusvedelik voolab torudesse.



3. BRRR-heli kostab kompressori töötamise ajal.



4. Sumin, kui veeklapp või ventilaator hakkab tööle.



5. Raksuv heli, kui kompressor käivitub.



6. Klõpsatus kõlab termostaadist, mis reguleerib kompressori käitamise sagedust.

**Soovitused juhtudeks, kui seadet ei kasutata****Seadme mittekasutamise korral**

Ühendage seade vooluvõrgust lahti, tühjendage seade, laske sel sulada (kui on vajalik) ja puhastage see.

Hoidke uksed kergelt avatud, et õhk saaks sektsioonide vahel tsirkuleerida. Nii tehes väldite hallituse ja halbade lõhnade kogunemist.

Toitekatkestuse korral

Hoidke uksed suletud nii et toit jääks võimalikult pikaks ajaks külmaks. Ärge külmutage uuesti toitu, mis on osaliselt sulanud. Pikaajalise voolukatkestuse korral võib ka voolukatkestuse alarm sisse lülituda (elektroonikaga toodete puhul).

Puhastamine ja hooldus

Enne seadme hooldamist või puhastamist tuleb võtta seadme pistik pistikupesast või seade vooluvõrgust välja.

Ärge kasutage abrasiivseid puhastusvahendeid. Ärge puhastage külmiku osi tuleohtlike vedelikega.

Ärge kasutage aurpuhastusseadmeid.

Nuppe ja juhtpaneeli tablood ei tohi puhastada alkoholi ega alkoholipõhiste ainetega. Kasutage selleks kuiva lappi.

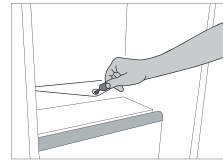
- ▶ Puhastage külmikut regulaarselt lapi ning leige vee ja spetsiaalselt külmiku sisemuse jaoks mõeldud neutraalse puhastusvahendiga.
- ▶ Puhastage seadme välispinnad ja uksetihend niiske lapiga ning kuivatage pehme lapiga.
- ▶ Seadme taga asuvat kondensaatorit tuleb regulaarselt puhastada tolmuimejaga.



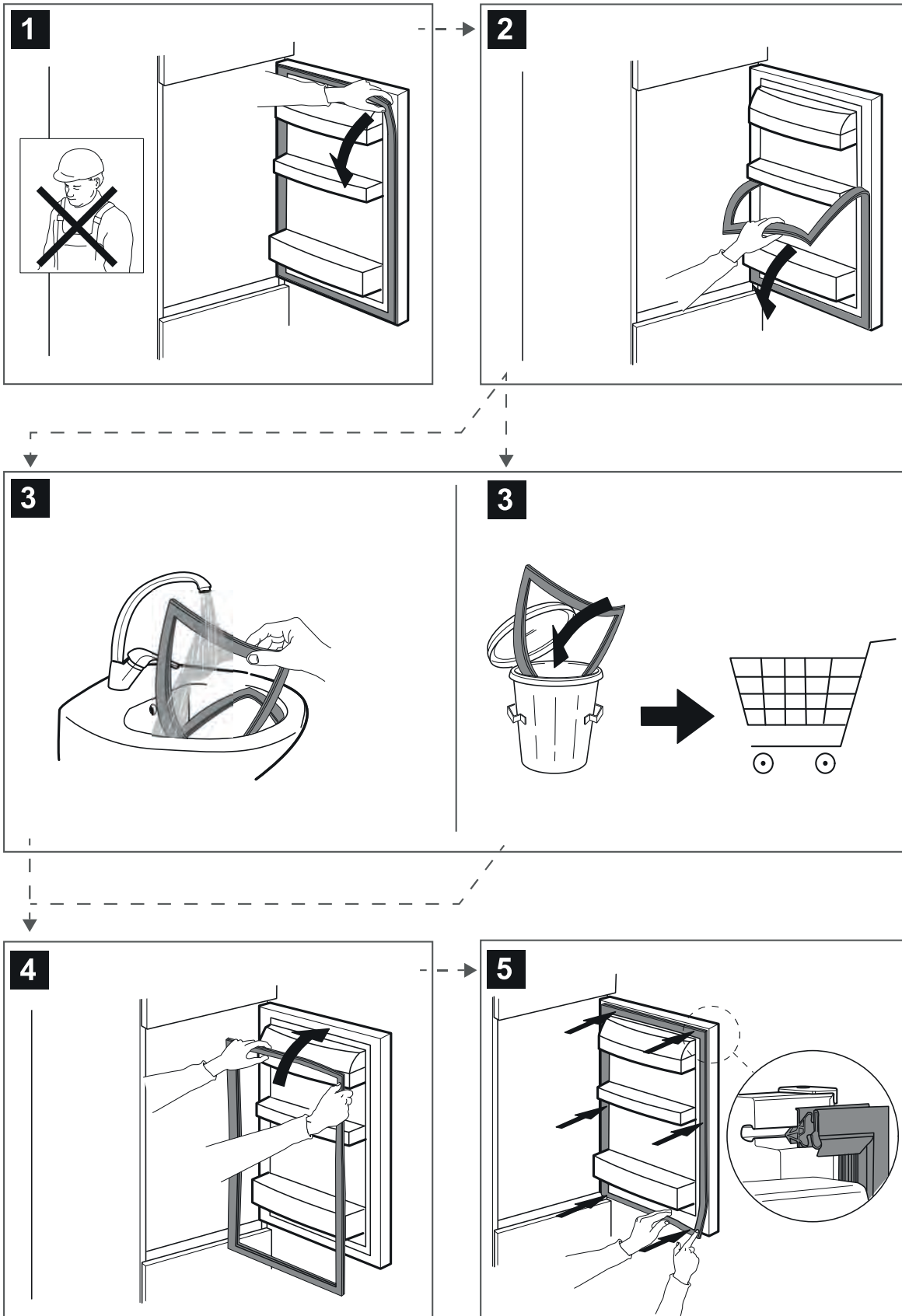
Tähtis!

- ▶ Nuppe ja juhtpaneeli tablood ei tohi puhastada alkoholi ega alkoholipõhiste ainetega. Kasutage selleks kuiva lappi.
- ▶ Jahutussüsteemi torud paiknevad sulatusvee aluse lähedal ja võivad kuumeneda. Puhastage neid regulaarselt tolmuimejaga.

Sulamisvee pideva ja õige voolu tagamiseks puhastage regulaarselt külmikuseksiooni tagaseinas puu- ja köögiviljasahtli lähedal asuvat äravoolu kaasasoleva tarvikuga.



Tihendi vahetus



Müügijärgne teenindus

ENNE MÜÜGIJÄRGESSE TEENINDUSSE HELISTAMIST

1. Proovige probleemi ise **VEAOTSINGU JUHENDIS** olevate näpunäidete abil lahendada.
2. Lülitage seade välja ja uuesti sisse, et näha, kas probleem on lahenenud.

KUI VIGA JÄÄB PÜSIMA KA PÄRAST ÜLALKIRJELDATUD KONTROLLIMISI, VÕTKE ÜHENDUST LÄHIMA TEENINDUSEGA

Abi saamiseks helistage garantiivoldikul oleval numbril.

Kui võtate ühendust meie klientidele mõeldud müügijärgse teenindusega, olge valmis esitama järgmisi andmeid:

- tõrke lühike kirjeldus;
- seadme tüüp ja täpne mudel;



- teenindusnumber (number andmesildil sõna Service järel).
Teenindusnumber on kirjas ka garantiibrošüüris;
- teie täielik aadress;
- teie telefoninumber.



Kui seadet on vaja remontida, pöörduge volitatud teenindusse (see tagab originaalvaruosade kasutamise ja kvaliteetse remondi).

Varuosad on saadaval vastavalt kehtivatele erinõuetele kuni 7 või kuni 10 aastat.



400011426503