

TÄNAME, ET SOETASITE INDESITI TOOTE

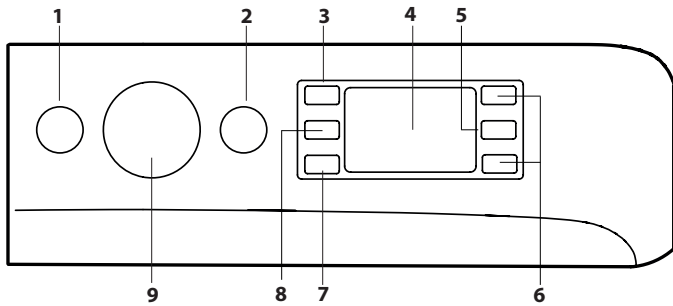
Et saaksime teile pakkuda täielikku tuge, registreerige oma toode veebilehel www.indesit.com/register



Enne seadme kasutamist lugege ohutusjuhised põhjalikult läbi.
Enne pesumasina kasutamist tuleb transpordipoldid kindlasti eemaldada. Täpsemaid juhiseid nende eemaldamiseks vt paigaldusjuhendist.

JUHTPANEEL

1. Nupp ON/OFF
2. Nupp START/PAUSE ja märgutuli
3. Nupp TEMPERatuur
4. NÄIDIK
5. Nupp LAPSELUKK
6. FUNKTSIOONID nupud
7. Nupp VIITSTART
8. Nupp TSENTRIFUUG
9. Nupp PESEMISPROGRAMM



PESEMISPROGRAMMIDE TABEL

| Max pesukogus 7 kg Voolutarve, kui on välja lülitatud 0,5 W / ooterežiimil 8 W | | | | | | Pesuvahendid ja lisandid | | | Soovituslik pesuvahend | | Jääknisikus % (****) | Energiakulu kWh | Vee kogus l | Pesu temperatuur °C |
|---|-------------|----------|-----------------------------|--------------------|----------------|--------------------------|----------|------------------|------------------------|---------|-------------------------|-----------------|-------------|---------------------|
| Pesemisprogramm | Temperatuur | | Max pöörlemiskiirus (p/min) | Max pesukogus (kg) | Kestus (h : m) | Eelpesu | Pesemine | Kangapeh-mendaja | Pulber | Vedelik | | | | |
| | Seadistus | Vahemik | | | | 1 | 2 | 3 | | | | | | |
| 1 Segapesu | 40°C | ☼ - 40°C | 1000 | 7 | ** | - | ● | ○ | - | ✓ | - | - | - | - |
| 2 Puuvillane | 60°C | ☼ - 60°C | 1000 | 7 | ** | - | ● | ○ | ✓ | ✓ | - | - | - | - |
| 3 Puuvillane | 40°C | ☼ - 40°C | 1200 | 7 | ** | - | ● | ○ | - | ✓ | - | - | - | - |
| 4 Puuvillane | 30°C | ☼ - 30°C | 800 | 3,5 | 0:30 | - | ● | ○ | - | ✓ | 73 | 0,19 | 31 | 27 |
| 5 Ssünteetiline | 30°C | ☼ - 30°C | 1000 | 4 | ** | - | ● | ○ | - | ✓ | - | - | - | - |
| 6 Siid ja õrnad kangad | 30°C | ☼ - 30°C | 0 | 1,5 | ** | - | ● | ○ | - | ✓ | - | - | - | - |
| 7 Villane | 40°C | ☼ - 40°C | 800 | 1,5 | ** | - | ● | ○ | - | ✓ | - | - | - | - |
| 8 Kiirpesu | 20°C | ☼ - 20°C | 800 | 1,5 | ** | - | ● | ○ | - | ✓ | - | - | - | - |
| 9 Puuvillane (2) | 40°C | ☼ - 60°C | 1200 | 7 | 3:40 | - | ● | ○ | ✓ | ✓ | 53 | 0,98 | 75 | 45 |
| 10 Ssünteetiline (3) | 40°C | ☼ - 60°C | 1200 | 4 | 2:35 | - | ● | ○ | ✓ | ✓ | 53 | 0,86 | 60 | 43 |
| 11 Valge | 60°C | ☼ - 90°C | 1200 | 7 | 2:30 | ●+90° | ● | ○ | ✓ | ✓ | 53 | 1,36 | 74,8 | 55 |
| 12 Sport | 30°C | ☼ - 30°C | 600 | 3,5 | ** | - | ● | ○ | - | ✓ | - | - | - | - |
| 13 20°C | 20°C | ☼ - 20°C | 1200 | 7 | 1:50 | - | ● | ○ | - | ✓ | 52 | 0,16 | 64 | 22 |
| 14 Eco 40-60 (1) | 40 °C | 40 °C | 1151 | 7 | 3:25 | - | ● | ○ | ✓ | ✓ | 53 | 1,04 | 48 | 38 |
| | | | 1151 | 3,5 | 2:40 | - | ● | ○ | ✓ | ✓ | 53 | 0,68 | 45 | 36 |
| | | | 1151 | 1,75 | 2:10 | - | ● | ○ | ✓ | ✓ | 53 | 0,52 | 39 | 36 |
| 15 Loputamine + tsentrifuugimine | - | - | 1200 | 7 | ** | - | - | ○ | - | - | - | - | - | - |
| 16 Tsentrifuugimine + vee väljalaskmine * | - | - | 1200 | 7 | ** | - | - | - | - | - | - | - | - | - |
| 9 Öko puuvillane (4) | 60 °C | 60 °C | 1200 | 7 | 4:30 | - | ● | ○ | ✓ | ✓ | 53 | 1,00 | 43,6 | - |
| | 40 °C | 40 °C | 1200 | 7 | 3:40 | - | ● | ○ | ✓ | ✓ | 53 | 0,98 | 75 | - |

● Nõutav kogus ○ Valikuline kogus

Näidikule kuvatud või kasutusjuhendisse märgitud pesemisprogrammi kestus on standardtingimustel põhinev arvutuslik väärtus. Tegelik väärtus sõltub mitmest tegurist, nagu sisetuleva vee temperatuur ja surve, ümbritsev temperatuur, pesuvahendi kogus, pesukogus ja -tüüp, pesu tasakaalustamine ja valitud lisafunktsioonid. Programmide (v.a Eco 40-60) jaoks antud väärtused on ainult suunavad.

1) Eco 40-60 - ELi ökodisaini direktiivi 2019/2014 kohane testpesemisprogramm. Kõige tõhusam programm energia- ja veekulu seisukohast keskmiselt määratud puuvillase pesu pesemiseks. Märkus: näidikule kuvatud pöörlemiskiirused võivad tabelis toodud väärtustest veidi erineda.

Kõikidele testimisinstituutidele:

- 1) Pikk puuvillaprogramm: seadke programm 9 temperatuurile 40 °C.
- 2) Pikk sünteetikaprogramm: seadke programm 10 temperatuurile 40 °C.

4) Öko puuvillane - määruise 1061/2010 kohased testpesemisprogrammid. Juurdepääsuks nendele programmidele seadke pesuprogramm 9 temperatuurile 40 °C või 60 °C.

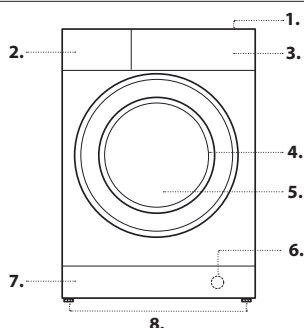
* Kui valite programmi 16 ja keelate tsentrifuugimise, laseb pesumasin ainult vee välja.

** Pesemisprogrammi kestus kuvatakse näidikule.

*** Pärast programmi lõppu ja tsentrifuugimist maksimaalsetel pööretel vaikeprogrammi seadete juures.

TOOTE KIRJELDUS

1. Ülemine
2. Pesuvahendi dosaatori sahtel
3. Juhtpaneel
4. Käepide
5. Pesumasina usk
6. Väljavoolupump (plaadi taga)
7. Plaat (eemaldatav)
8. Reguleeritavad jalad (2)



PESUVAHENDI DOSAATORI SAHTEL

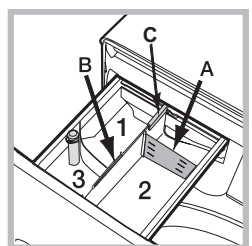
Sahtel 1: eelpesu pesuvahend (pulber)
Sahtel 2: pesuvahend (pulber või vedelik)

Kui kasutate vedelat pesuvahendit, paigaldage eemaldatav plastist vaheosa A (komplektis), mis võimaldab pesuvahendit õigesti doseerida. Kui kasutate pesupulbrit, pange vaheosa pilusse B. Sahtel 3: Lisandid (kangapeh-mendaja jt) Kangapeh-mendaja tase ei tohi ulatuda keskmisele tihstile märgitud max-taseme märgistusest kõrgemale.

! Valge puuvillase pesu pesemiseks, eelpesuks ja pesemiseks temperatuuridel üle 60 °C kasutage pesupulbrit.

! Järgige pesuvahendi pakendile märgitud juhiseid.

! Pesuvahendi dosaatori eemaldamiseks vajutage hoovale C ja tõmmake dosaatorit välja.



PESEMISPROGRAMMID

Järgige rõivaeseme hooldussildil olevaid sümboloid. Sümbolil olev väärtus näitab rõiva pesemiseks lubatud maksimaalset temperatuuri.



Segapesu

Segakiust ja värviliste esemete koos pesemiseks.

Puuvillane 60°

Puuvillaste, peamiselt valgete esemete pesemiseks. Võib kasutada koos pesupulbriga.

Puuvillane 40°

Lühike tsükkel õrnade puuvillaste esemete pesemiseks.

Puuvillane 30°

Lühike tsükkel puuvillaste ja segakiududest valgete ning värviliste esemete koos pesemiseks.

Sünteeiline 30°

Sünteeilistest kiududest (nt polüester, polüakrüül, viskoos jms) või segakiududest (sünteeilised-puuvillased kiud) rõivaste pesemiseks, mis on mõeldud määratud.

Siid ja õrnad kangad

Kõikide siidist ja õrnadest kangastest esemete pesemiseks. Soovitame kasutada spetsiaalset pesuvahendit, mis on mõeldud õrna pesu pesemiseks.

Villane

Programmiga 7 võib pesta kõiki villaseid rõivaid, isegi neid, millel hooldussildil kohaselt lubatud vaid käsipesu . Parimate tulemuste saavutamiseks kasutage spetsiaalset pesuvahendit ja ärge ületage maksimaalset pesukogust 1,5 kg.

Kiirpesu

See programm värskendab rõivaid vaid 15 minutiga.

Puuvillane 40°-60°

Vastupidavast linasest ja puuvillasest käterätidest, aluspesu, laudlinade jms pesemiseks, mis on mõeldud kuni tugevalt määratud.

Sünteeiline 40°-60°

Sünteeilisest kiust esemete pesemiseks. Kangekaelase mustuse eemaldamiseks võib temperatuuri tõsta kuni 60°, võib kasutada ka pesupulbrit.

Valge

Väga määratud valget värvi ja värviliste rõivaste pesemiseks.

Sport

Mõeldud kergelt määratud spordirõivaste (jooksudresside, lühikeste pükste jms) pesemiseks. Parimate tulemuste saavutamiseks soovitame mitte ületada osas PESEMISPROGRAMMIDE TABEL spetsifitseeritud maksimaalset kogust. Soovitame kasutada vedelat pesuvahendit ja lisada seda nii palju, kui on vaja poole pesukoguse jaoks.

20 °C

Kergelt määratud puuvillaste rõivaste pesemiseks temperatuuril 20 °C.

Eco 40-60

Mõeldud määratud puuvillaste rõivaste pesemiseks, mida on lubatud pesta temperatuuril 40 °C või 60 °C koos sama programmi kasutades. See on standardpesuprogramm puuvillaste rõivaste pesemiseks ning ühtlasi kõige tõhusam, kui arvestada vee- ja elektrikulu.

Loputamine + tsentrifuugimine

Loputamiseks ja tsentrifuugimiseks.

Tsentrifuugimine + vee väljalaskmine

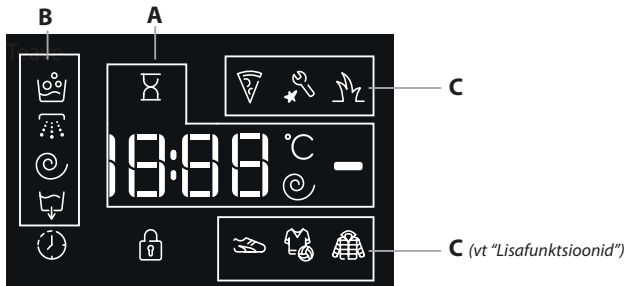
Tsentrifuugimiseks ja vee väljalaskmiseks.

Öko puuvillane

Mõeldud määratud puuvillaste rõivaste pesemiseks. Temperatuuril 40 °C ja 60 °C.

NÄIDIK

Näidikut kasutatakse pesumasina programmeerimiseks ning see edastab olulist teavet.



Olemasolevate programmide kestust ja aktiivse programmi lõppemiseni jäänud aega on võimalik näha sektsioonist **A**. Kui on valitud funktsioon VIITSTART, kuvatakse näidikule valitud programmi käivitumiseni jäänud aeg.

Vastavale nupule vajutades kuvatakse automaatselt maksimaalne pöörlemiskiirus ja temperatuur, mis on antud pesemisprogrammile ette nähtud, või siis kõige sagedamini kasutatavad valikud juhul, kui need sobivad valitud programmiga.

Liivakell vilgub, kui pesumasin töötleb andmeid valitud pesemisprogrammi põhjal. Umbes maksimaalselt 10 minuti möödumisel jääb ikoon püsivalt põlema ja näidikule kuvatakse lõplik järelejäänud

aeg. Umbes üks minut pärast lõpliku järelejäänud aja kuvamist lülitub liivakella ikoon välja.

“Programmi etapid” vastavad valitud programmidele ning “programmi etapp” käimasolevale programmile, mida kuvatakse sektsioonis **B**:

Pesemine

Loputamine

Tsentrifuugimine

Vee väljalaskmine

Kui viitstardi sümbol põleb, siis on programmeeritud viitstardi väärtus näidikule kuvatud.

Sektsioonis **C** on kolm taset vastavalt pesemise lisafunktsioonidele.

LUUGI LUKUSTUSE MÄRGUTULI

Kui see sümbol põleb, on luuk lukus. Kahjustuste vältimiseks ärge avage ust enne, kui see sümbol on välja lülitunud.

Luugi avamiseks käimasoleva pesutsükli ajal vajutage nupule START/PAUSE . Luugi saab avada siis, kui märgutuli on kustunud.

ESMAKORDNE KASUTAMINE

Pärast pesumasina paigaldamist viige üks pesutsükkel läbi ilma pesu ja pesuvahendita. Selleks valige programm Automaatne puhastamine .

IGAPÄEVAKASUTUS

Sortige pesu vastavalt osas „SOOVITUSED JA NÕUANDED“ toodud juhistele.

- Vajutage nupule ON/OFF . Roheline märgutuli START/PAUSE hakkab aeglaselt vilkuma.

- Avage luuk. Pange pesu masinasse, veendudes sealjuures, et te pole ületanud maksimaalset lubatud koormust, mis on märgitud pesemisprogrammide tabelis.

- Tõmmake välja pesuvahendi dosaator ning pange pesuvahend vastavasse sektsiooni nii, nagu seda on kirjeldatud osas “PESUVAHENDI DOSAATORI SAHTEL”.

- Sulgege luuk.

- Seadke PESEMISPROGRAMMI valikunupp soovitud pesemisprogrammile. Valikulist temperatuuri ja pöörlemiskiirust saab muuta. Programmi kestus kuvatakse näidikule.

- Temperatuuri ja/või tsentrifuugimise kiiruse seadistuste muutmine.

Masin kuvab automaatselt temperatuuri ja tsentrifuugimise kiiruse, mis on antud pesemisprogrammile ette nähtud, või siis kõige sagedamini kasutatavad valikud juhul, kui need sobivad valitud programmiga.

Astmeline vajutamine nupule vähendab temperatuuri kuni külma pesemise sätteni OFF. Astmeline vajutamine nupule vähendab tsentrifuugimist kuni täieliku välja lülitamiseni “OFF”. Nendele nuppudele uuesti vajutamine taastab maksimaalse seadistuse.

- Valige soovitud lisafunktsioonid.

- Pesemisprogrammi käivitamiseks vajutage nupule START/PAUSE .

Vastav märgutuli muutub roheliseks ja jääb püsivalt põlema ning pesumasina luuk lukustub (süttib märgutuli .

PROGRAMMI PEATAMINE

Pesemisprogrammi peatamiseks vajutage uuesti nupule START/PAUSE . Oranži värvi märgutuli vilgub. Luugi võib avada siis, kui märgutuli kustub. Pesutsükli käivitamiseks samast kohast, kus see katkestati, vajutage uuesti nupule START/PAUSE .

UKSE AVAMINE VAJADUSEL

Pesemisprogrammi käivitamisel süttib märgutuli , mis näitab, et luuki ei saa avada. Uks on lukus kogu pesutsükli ajal. Ukse avamiseks pesemisprogrammi ajal, näiteks rõivaste lisamiseks või eemaldamiseks, vajutage nupule START/PAUSE . Märgutuli vilgub oranžilt. Luugi võib avada siis, kui märgutuli kustub. Pesutsükli jätkamiseks vajutage uuesti nupule START/PAUSE .

VALITUD PESEMISPROGRAMMI MUUTMINE

Valitud pesemisprogrammi vahetamiseks siis, kui see on juba käimas, katkestage pesemisprogramm ja peatage pesumasin, vajutades nupule START/PAUSE (vastav märgutuli hakkab oranžilt vilkuma). Seejärel valige uus pesemisprogramm ja vajutage uuesti nupule START/PAUSE . Juba alanud pesutsükli tühistamiseks vajutage nupule ON/OFF ja hoidke seda all. Pesutsükkel peatatakse ja pesumasin lülitub välja.

PROGRAMMI LÕPETAMINE

Sellest annab märku näidikule kuvatud sõna “END”. Kui märgutuli kustub, saab ukse taas avada. Avage uks ja lülitage pesumasin välja. Kui te ei vajuta nupule ON/OFF , lülitub pesumasin umbes 10 minuti pärast automaatselt välja. Sulgege veekraan, avage uks ja võtke pesu välja. Jätke uks lahti, et trummel saaks kuivada.

FUNKTSIOONID

- Kui valitud lisafunktsioon ei ühildu valitud pesemisprogrammiga, hakkab märgutuli vilkuma ja lisafunktsiooni ei aktiveerita.

- Kui valitud lisafunktsioon ei ühildu mõne teise eelnevalt valitud lisafunktsiooniga, hakkab märgutuli vilkuma ja samaaegselt kostab helisignaali (3 piiksu). Aktiveeritakse ainult viimane lisafunktsioon. Süttib vastava lisafunktsiooni märgutuli.



Plekkide eemaldamine

See funktsioon võimaldab valida mustuse tüüpi programmi maksimaalseks kohandamiseks plekkide eemaldamiseks. Valikus on järgmist tüüpi mustus:

- **Toiduained:** näiteks toiduainetest ja jookidest põhjustatud plekid.
- **Töö:** näiteks määrdeaine- ja tindiplekid.
- **Välitestegurid:** näiteks muda- ja rohuplekid.

! Pesuprogrammi kestus sõltub valitud mustusest.



Sport

See valik võimaldab valida kõige sobivam programm igat tüüpi spordirõivaste jaoks ja on mõeldud mustuse eemaldamiseks, säilitades optimaalselt rõivaste tehnilised omadused. Sport-valiku erinevad tase- med pakuvad järgmisi pesutsükleid:

- **Spordijalatsid - tsükel,** mis on ette nähtud kuni 2 paari spordi- jalatsite ohutuks pesemiseks samaaegselt.
- **Spordirõivad ja käterätikud,** mis on ette nähtud igat tüüpi spordirõivaste ja võimlemisrätikute üheaegselt pesemiseks.
- **Tehniline kandmine,** mis on ette nähtud spetsiaalselt veekindlate rõivaste või spetsiaalsete tehniliste kiududega rõivaste (nt Gore-Tex) pesemiseks, et optimeerida pesemistulemusi, säilitades samal ajal nende tehnilised omadused. Ärge kasutage riidepehmeid tehniliste kiududega rõivaste jaoks.

Viitstart

Viitstarti seadistamiseks valitud pesuprogrammile vajutage korduvalt vastavale nupule, kuni soovitud edasilükkamisaeg on saavutatud. Kui see lisafunktsioon on aktiveeritud, süttib näidikul sümbol . Viitstarti valiku tühistamiseks vajutage sellele nupule seni, kuni näidikule kuvatakse sõna "OFF".

Temperatuur

Igal pesemisprogrammil on eel määratud temperatuur. Temperatuuri muutmiseks vajutage nupule. Väärtus kuvatakse näidikule.

Tsentrifuugimine

Igal pesemisprogrammil on eel määratud pöörlemiskiirus. Pöörlemiskiiruse muutmiseks vajutage nupule. Väärtus kuvatakse näidikule.

LAPSELUKK

Juhtpaneeli luku aktiveerimiseks vajutage nupule ja hoidke seda umbes 2 sekundit all. Pölev sümbol näitab, et juhtpaneel on lukus. Nii on välditud pesemisprogrammi juhuslik muutmine (v.a nupule ON/OFF vajutamine), eriti kui teil on lapsed. Juhtpaneeli luku inaktiveerimiseks vajutage nupule ja hoidke seda umbes 2 sekundit all.

SOOVITUSED JA NÕUANDED

Sorteerige pesu:

sõltuvalt kanga tüübist (puuvillane, segakiud, sünteetika, villane, käsipesu vajavad rõivad); vastavalt värvile (eraldage värviline pesu valgest pesust, peske eraldi uued värvilised rõivad); õrnad kangad (väikesed rõivad (nagu nailonsukkpüksid) ja haakidega rõivad (nagu rinnahoidjad) pange tekstiilkotti).

Tühjendage taskud:

esemed, nagu mündid või välgumihklid, võivad kahjustada nii pesumasinat kui ka trumli; kontrollige üle kõik nõõbid.

Järgige doseerimissoovitusi / lisaained

See optimeerib pesemistulemust, aidates vältida pesuaine ärritavate jääkide jäämist pesusse ja säästab raha, hoides ära liigse koguse pesuvahendi kasutamist.

Kasutage madalamat temperatuuri ja pikemat tööaega

Kõige tõhusamad programmid energiakulu seisukohast on üldjuhul need, milles kasutatakse madalamaid temperatuure ja mille tööaeg on pikem.

Jälgige koguseid

Vee- ja energiakulu vähendamiseks järgige tabelis PESEMISPROGRAMMIDE TABEL soovitatud pesukoguseid.

Müra ja järelejäänud niiskusesisaldus

Neid mõjutab tsentrifuugimise kiirus: mida suurem on tsentrifuugimise kiirus tsentrifuugimise etapis, seda suurem on müra ja väiksem järelejäänud niiskusesisaldus.

PUHASTUS JA HOOLDUS

Enne pesumasina puhastamist ja hooldust lülitage see välja ja eemaldage vooluvõrgust. Ärge kasutage pesumasina puhastamiseks kergesti süttivaid vedelikke. Puhastage ja hooldage oma pesumasinat regulaarselt (vähemalt neli korda aastas).

Vee ja elektritoite väljalülitamine

Sulgege veekraan iga kord pärast pesemist. Sel viisil vähendate pesumasina veetorustiku kulumist ning väldite võimalikke lekkeid. Alati enne pesumasina puhastamist või mistahes hooldustoimingute tegemist eemaldage toitepistik vooluvõrgust.

Pesumasina puhastamine

Puhastage masina välimisi ja kummist osi leiges seebivees niisutatud pehme lapi abil. Ärge kasutage selleks lahusteid ega abrasiivseid puhastusvahendeid.

Pesumasinal on programm Automaatne puhastamine siseosade puhastamiseks. Selle käivitamisel ei tohi trumlis olla pesu.

Selle programmi optimeerimiseks võite kasutada pesuvahendit (10%

kogusest, mis on ette nähtud kergelt määratud pesu pesemiseks) või spetsiaalselt pesumasina puhastamiseks mõeldud lisaaineid. Soovitame käivitada puhastusprogrammi iga 40 pesemisprogrammi järel.

Programmi käivitamiseks hoidke nuppe ja korraga umbes 5 sekundit all.

Programm käivitub automaatselt ja kestab umbes 70 minutit. Programmi peatamiseks vajutage nupule START/PAUSE .

Pesuvahendi dosaatori sahtli puhastamine

Peske dosaatorit sooja veega. Seda toimingut tuleb teha regulaarselt.

Pesumasina ukse ja trumli hooldamine

Trumli ebaseadlikkust kõrvaldamiseks jätke alati pesumasina uks pooleldi avatuks.

Pumba puhastamine

Pesumasin on varustatud isepuhastuva pumbaga, mis ei vaja hooldamist. Siiski võivad mõnikord pisesemed (mündid, nõõbid) kukkuda eeskambrisse, mis kaitseb pumpa ja mis paikneb pumba alumises osas. ! Veenduge eelnevalt, et pesuprogramm on lõppenud ja võtke pistik vooluvõrgust välja.

Eeskambrile ligipääsemiseks:

1. eemaldage pesumasina esiküljel olev kattepaneel. Selleks vajutage kõigepealt selle keskele ja seejärel lükake avamiseks mõlemast servast alla;
2. keerake tühjenduspumba kate lahti, pöörates seda vastupäeva. Väheses koguses vee väljavoolamine on normaalne nähtus;
3. puhastage filtri sisemus hoolikalt;
4. keerake kaas uuesti kinni;
5. paigaldage esipaneel tagasi, olles eelnevalt veendunud, et konksud on asetunud õigesti oma aasadesse.

Täitevooliku kontrollimine

Kontrollige täitevoolikut vähemalt kord aastas. Kui see on pragunenud või purunenud, tuleb see asendada. Pesutsükli ajal tekkiv suur surve võib vooliku ootamatult lahti paisata.

! Ärge kunagi kasutage vanu, varem kasutuses olnud voolikuid.

PESU TASAKAALUSTUSSÜSTEEM

Iga tsentrifuugimise eel jaotab masin liigse vibratsiooni ärahoidmiseks pesu trumli ühtlaselt laiali. See saavutatakse trumli pideva pöörlemisega kiirusel, mis ületab veidi tavapärasest pesemiskiirust. Kui pärast mitmekordset katset ei ole pesu siiski ühtlaselt jaotunud, tsentrifuugib pesumasin tavapärasest kiirusest madalamal kiirusel. Kui pesu on siiski ülemääraselt tasakaalust väljas, jaotab pesumasin tsentrifuugimise asemel pesu uuesti. Pesu ühtlase jaotamise ja tasakaalustamise toetamiseks soovitame panna suuremaid ja väiksemaid pesuesemeid masinasse segamini.

TARVIKUD

Pöörduge meie tehnilise toe poole, et teada saada, kas allpool loetletud tarvikud on saadaval selle pesumasina mudeli jaoks.

Paigalduskomplekt

Selle tarviku abil saate kinnitada kuivati pesumasina peale, et säästa aega ning hõlbustada kuivati täitmist ja tühjendamist.

TRANSPORT JA TEISALDAMINE

Pesumasina töstmisel ärge võtke kinni selle ülemisest osast.

Tõmmake seadme pistik välja ja sulgege veekraan. Veenduge, et pesumasina uks ja pesuvahendi dosaatori sahtel on korralikult kinni. Ühendage vee sisselaskevooliku veekraanist lahti, seejärel ühendage väljavoolutoru lahti. Tühjendage voolikud veest ja kinnitage need nii, et oleks välistatud nende kahjustumine transportimise ajal. Paigaldage transportipoldid tagasi. Selleks korrake jaotises „Ohutus- ja paigaldusjuhised“ toodud transportipoldide eemaldusprotseduuri vastupidises järjekorras.

DEMO MODE: selle funktsiooni väljalülitamiseks lülitage pesumasin välja. Seejärel vajutage ja hoidke all nuppu "START/PAUSE" 5 sekundi jooksul vajutage ka nuppu "ON/OFF" ja hoidke mõlemat nuppu 2 sekundit all.

VEAOTSING

Mõnikord võib pesumasinal tekkida talitlushäire. Enne tehnilise toe poole pöördumist veenduge, et probleemi ei ole võimalik lahendada veaotsingus toodud juhiseid järgides.

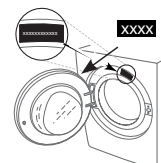
| Veaotsing | Võimalikud põhjused/lahendused |
|--|--|
| Pesumasin ei hakka tööle. | Toitepistik ei ole pistikupessa sisestatud või on halvasti sisestatud. Tegemist võib olla maja üldise voolukatkestusega. |
| Pesutsükl ei käivitu. | Pesumasina uks on halvasti suletud. Nupule ON/OFF ei ole vajutatud. Nupule START/PAUSE ei ole vajutatud. Vee sisselaskekraan on suletud. Oli programmeeritud käivituse edasilükkamine. |
| Pesumasin ei võta vett sisse (näidikul vilgub "H2O"). | Masina täitevoolik ei ole veekraaniga ühendatud. Voolik on keerdus. Vee sisselaskekraan on suletud. Majas puudub vesi. Veevärgi surve on liiga madal. Nupule START/PAUSE ei ole vajutatud. |
| Pesumasin võtab katkematult vett sisse ja laseb selle kohe välja. | Väljavooluvoolik ei ole paigutatud põrandapinnast 65-100 cm kõrgusele. Väljavooluvooliku ots on sattunud vette. Äravoolumisüsteemis puudub rõhutasandustoru. Kui pärast ülaltoodud kontrolli teostamist ei õnnestu riket kõrvaldada, tuleb sulgeda veekraan, pesumasin välja lülitada ja pöörduda tehnilise toe poole. Kui teie korter asub hoone viimastel korrustel, tuleb arvestada sellega, et kõrgematel korrustel võib tekkida „sifooniefekt“, mille puhul masin võtab üheaegselt vett sisse ja laseb välja. Sellise efekti vältimiseks tuleb paigaldada poes müügil olev spetsiaalne vaheventiil (antisifoon). |
| Pesumasin ei jookse tühjaks või ei tsentrifugigi. | Valitud programm ei näe ette vee väljapumpamist – mõningate programmide puhul tuleb vee väljapumpamine käsitsi käivitada. Väljavooluvoolik on keerdus. Väljavooluava on ummistunud. |
| Pesumasin vibreerib tsentrifuugimistsükli ajal tugevalt. | Paigaldamise käigus on pesumasina trummel jäänud korralikult vabastamata. Pesumasin ei asetse tasasel pinnal. Pesumasin on surutud seina ja mööbli vahele. |
| Pesumasin lekib. | Täitevoolik on halvasti kinnitatud. Pesuvahendi dosaatori sahtel on ummistunud. Väljavooluvoolik on halvasti kinnitatud. |
| Funktsioonid ja START/PAUSE märgutuli vilgub kiiresti ja näidikule kuvatakse veakood (nt: F-01, F-...). | Lülitage pesumasin välja ja võtke voolujuhe pistikust välja, oodake umbes 1 minut ja lülitage pesumasin uuesti sisse. Probleemi jätkumisel pöörduge tehnilise toe poole. |
| Tekib liiga palju vahtu. | Tarvitatakse pesumasinate jaoks sobimatut pesuvahendit (pesuvahendi pakendil peab olema märgitud „pesemiseks pesumasinas“, „käsipesuks ja masinpesuks“ või midagi sarnast). Kasutati liiga palju pesuvahendit. |



Ohutusjuhiste, toote teabelehe ja energiakulu andmete lehe allalaadimiseks:

- Külastage meie veebisaiti - <http://docs.indesit.eu>
- Kasutage QR-koodi
- Või pöörduge meie tehnilise toe poole (telefoninumbri leiute garantiiraamatust). Kui te võtate ühendust meie müügijärgse teenindusega, öelge koodid, mis on esitatud toote andmesildil.

Teavet parandamise ja hoolduse kohta vt www.indesit.com



11434590