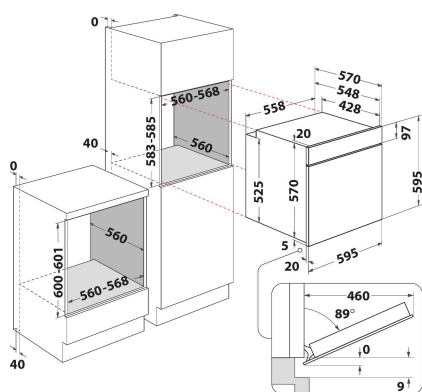


# IO 258HS B

12NC: F170528

Código EAN: 8050147705285

 INDESIT



## DANE OGÓLNE

|  |              |
|--|--------------|
| Grupo de produto   | Forno        |
| Código comercial   | IO 258HS B   |
| Cor principal do produto                                 | Preto        |
| Tipo de construção                                       | Encastre     |
| Tipo de controlo   | Electrónicos |
| Tipo de definição de controlo e de indicadores           | -            |
| Estão integrados alguns controlos de planos de cozedura? | Não          |
| Que tipo de hobs pode ser controlado?                    | -            |
| Programas automáticos                                    | Sim          |
| Corrente   | 13           |
| Voltagem   | 220-240      |
| Frequência   | 50/60        |
| Comprimento do cabo de alimentação eléctrica             | 100          |
| Tipo de ficha  | Não          |
| Profundidade com porta aberta a 90 graus                 | -            |
| Altura do produto  | 595          |
| Largura do produto                                       | 595          |
| Profundidade   | 551          |
| Altura mínima de instalação                              | 0            |
| Largura mínima de instalação                             | 0            |
| Profundidade de instalação                               | 0            |
| Peso líquido   | 26.9         |
| Volume útil (da cavidade)                                | 71           |
| Sistema integrado para ajudar à limpeza                  | Hidrolítico  |
| Grelhas  | 1            |
| Tabuleiros   | 1            |

## CARACTERÍSTICAS TÉCNICAS

|                                |              |
|--------------------------------|--------------|
| Temporizador electrónico       | Sim          |
| Controlo do tempo              | Electrónicos |
| Opções de regulação do tempo   | Paragem      |
| Dispositivo de segurança       | -            |
| Luz interior do tambor         | Sim          |
| Quantidade de luzes interiores | 1            |
| Posição das luzes interiores   | Front left   |
| Guias do forno                 | Grelhas      |
| Sonda                          | Não          |

## DESEMPENHOS

|   |               |
|---|---------------|
| Entrada de energia  | Eléctrica     |
| Tipo de energia   | Electricidade |
| Classe de Eficiência Energética - NOVO (2010/30/EU)                         | A+            |
| Consumo de energia por ciclo convencional - NOVO (2010/30/CE)               | 0.89          |
| Consumo de energia por ciclo de convecção de ar forçado - NOVO (2010/30/CE) | 0.69          |