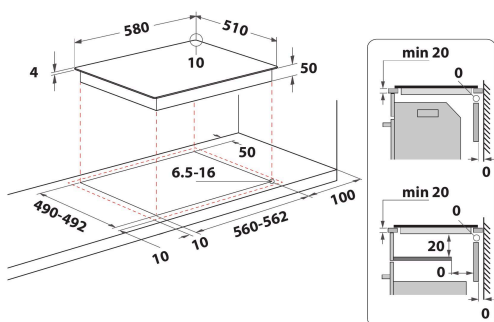
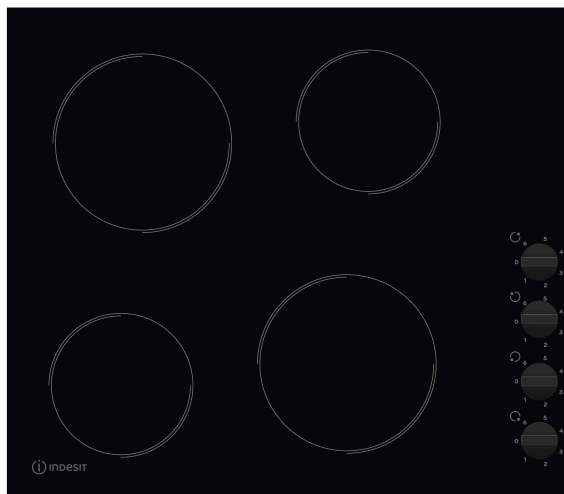


# RI 860 C

12NC: F104275

Штрих-код (EAN) код: 8050147042755

 **INDESIT**



## ОСНОВНІ ХАРАКТЕРИСТИКИ

Група продуктів	Варильна поверхня
Тип конструкції	Вбудована
Тип управління	Механічний (-е)
Тип управління	-
Кількість газових конфорок	0
Кількість електричних зон приготування	4
Кількість електричних зон приготування	0
Кількість радіальних зон нагріву	4
Кількість галогенових пластин	0
Кількість індукційних зон нагріву	0
Кількість електричних зон нагріву	0
Розташування панелі управління	Бічний
Матеріал поверхні	Кераміка
Основний колір продукту	Чорний
Потужність електричного підключення (Вт)	5800
Потужність газового підключення (Вт)	0
Тип газу	Nincs adat
Струм (А)	25,2
Напруга (В)	220-240/380-415
Частота (Гц)	50/60
Довжина шнура живлення (см)	0
Тип вилки	Ні
Підключення до газу	Nincs adat
Ширина продукту	580
Висота продукту	50
Глибина продукту	510
Мінімальна висота ніші	40
Мінімальна ширина ніші	560
Глибина ніші	490
Вага нетто (кг)	8
Автоматичні програми	Ні

## ТЕХНІЧНІ ХАРАКТЕРИСТИКИ

Індикація включення	Так/Є
Кількість індикаторів	1
Тип управління	<b>Radiant</b>
Тип кришки	Без
Індикатор залишкового тепла	Без
Увімк./Вимк.	Ні
Система захисту	-
Таймер	Ні

## ЕНЕРГЕТИЧНЕ МАРКУВАННЯ

Підключення до мережі

Електричний