

## WASDROGER

NL

Nederlands

IDC 75

## Inhoudsopgave

Installatie, 26

Waarschuwingen, 28

Zorg en onderhoud, 30

Beschrijving van de wasdroger, 32

Hoe men de machine laat drogen, 33

Drooginstellingen, 34

De Was, 35

Problemen en oplossingen, 35

Service, 36

[www.indesit.com](http://www.indesit.com)



Dit symbool herinnert u eraan om deze gebruikshandleiding te lezen.

! Houd het boekje altijd bij de hand, om het gemakkelijk te kunnen raadplegen zovaak als nodig is.

Houd het boekje altijd dicht bij de wasdroger; als men het apparaat verkoopt of weggeeft, moet men zich herinneren om dit boekje ook erbij te geven, zodat de nieuwe bezitters kennis kunnen nemen van de waarschuwingen en hints voor het gebruik van de wasdroger.

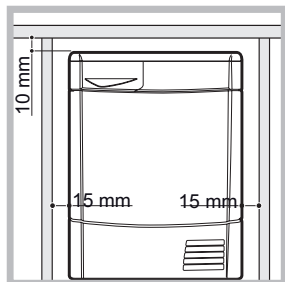
! Lees zorgvuldig deze aanwijzingen: op de volgende pagina's vindt men belangrijk informatie over de installatie en nuttige wenken voor de werking van het toestel.

# Installatie

NL

## Waar men de wasdroger moet installeren

Indien het toestel geïnstalleerd moet worden onder een bank, is het noodzakelijk om een ruimte van 10 mm vrij te laten tussen het bovenste paneel van het apparaat en andere voorwerpen hierboven, ook moet er 15 mm vrije ruimte zijn tussen de zijkanten van het apparaat en de wanden of meubels ernaast. Op deze manier is men er zeker van dat er voldoende luchtcirculatie is. Het apparaat moet met de achterwand tegen een muur aan worden geïnstalleerd.

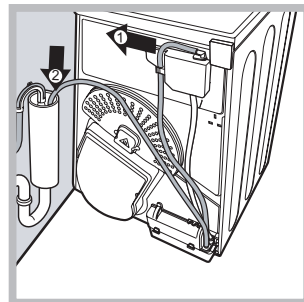


## Ventilatie

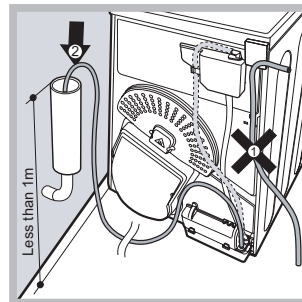
Zorg ervoor dat de wasdroger niet in een vochtige omgeving wordt gezet en dat de lucht hierin voldoende wordt verversd. Het is van fundamenteel belang dat de lucht rondom de wasdroger kan bewegen, anders kan het water tijdens het drogen niet condenseren; de wasdroger doet het dus niet goed in een gesloten ruimte, of binnenin een meubel. Indien de wasdroger in een kleine of koude kamer wordt gebruikt is het mogelijk dat zich condens vormt.

## Afvoer van het water

Indien de machine dichtbij een afvoerleiding wordt geplaatst, kan men het condenswater hierdoor afvoeren en hoeft men het watervat niet te gebruiken. In dit geval hoeft men dit watervat dus niet na elke cyclus te legen. Indien de wasdroger boven of naast een wasmachine staat, kunnen ze dezelfde afvoer gebruiken. Het is voldoende als men de slang in afbeelding A losmaakt en op de afvoer aansluit. Indien de slang niet bij de afvoer komt, kan men een slang met dezelfde diameter aanschaffen om de afstand te overbruggen. Om deze nieuwe slang te installeren is het voldoende om de bestaande te vervangen, zoals aangegeven in de afbeelding B en deze op dezelfde plaats in te steken. **De afvoer moet zich 1 m lager bevinden dan de bodem van de wasdroger.** Na dat men de wasdroger heeft geïnstalleerd, moet men controleren dat de afvoerslang niet gevouwen of vervormd is.



Afb. A



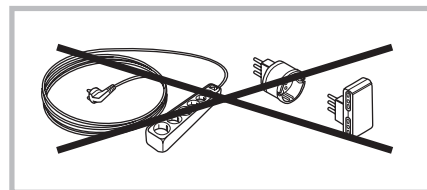
Afb. B

⚠ Het is niet aan te raden om de wasdroger in een kast te installeren; het toestel mag nooit worden geïnstalleerd achter een deur die met sleutel kan worden gesloten, een schuifdeur of een deur met de scharnieren aan de andere kant ten opzichte van het deurtje van de wasdroger.

## Electrische aansluiting

Voordat men de stekker in de elektrische contactdoos steekt moet men het volgende controleren:

- ⚠ Dat uw handen droog zijn.
- ⚠ De stekker is voorzien van een aardaansluiting.
- ⚠ De contactdoos moet het maximale vermogen van de machine kunnen verdragen, men vindt deze aanwijzing op het typeplaatje met de technische gegevens (zie *Beschrijving van de wasdroger*).
- ⚠ De voedingsspanning moet in het bereik liggen, dat is aangegeven op het typeplaatje met de technische gegevens (zie *Beschrijving van de wasdroger*).
- ⚠ Gebruik geen verlengsnoeren. Trek niet aan het netsnoer. Gebruik niet meerdere stekkeradapters indien het apparaat met een stekker is uitgerust. Voor apparaten voorzien van een stekker, als de stekker niet geschikt voor uw wandcontactdoos is, contact opnemen met een gekwalificeerde technicus.



- ⚠ De wasdroger mag niet buiten worden geïnstalleerd, zelfs als deze afgedekt is.
- ⚠ Na installatie van de wasdroger moeten de elektrische kabel en de stekker onder handbereik blijven.
- ⚠ De elektrische kabel mag niet gevouwen of platgedrukt worden.
- ⚠ Als de te vervangen stekker aan het snoer gegoten is, moet men deze op een veilige manier onbruikbaar maken en ontzorgen. Laat hem dus NIET achter, anders zou iemand hem in een contactdoos kunnen steken en een elektrische schok veroorzaken.
- ⚠ De elektrische kabel moet regelmatig worden gecontroleerd. Als de voedingskabel beschadigd is, moet hij, worden vervangen de servicedienst (zie Service).
- ⚠ **De fabrikant aanvaardt geen enkele aansprakelijkheid indien men zich niet aan deze regels houdt.**
- ⚠ **In geval van twijfel over het bovenstaande wordt men verzocht contact op te nemen met een gekwalificeerde electricien.**

### Informatie vooraf

Heeft men de wasdroger geïnstalleerd, dan moet men hem eerst schoonmaken (vanwege het transport), de droogtrommel van binnen reinigen en dan pas in gebruik nemen.

**Maximaal laadvermogen: 7 kg**

Stroomverbruik			
Off modus (Po) - Watts			0.00
modus aan (PI)- Watts			N/A
Programmas	Kg	kWh	Minuten
Standaard katoen* <input type="checkbox"/>	7	4.24	126
Standaard katoen <input type="checkbox"/>	3.5	2.34	74
Synthetisch	3	1.34	70
* Referentieprogramma voor het energielabe, dat dit geschikt is voor het drogen van normaal vochtig katoenen wasgoed en dat dit qua energieverbruik het meest efficiënte programma is voor het drogen van vochtig katoenen wasgoed.			

# Waarschuwingen

NL

! Dit apparaat is ontworpen en uitgevoerd volgens de geldende internationale veiligheidsnormen. Deze aanwijzingen zijn voor uw eigen veiligheid geschreven en moeten aandachtig worden doorgenomen.

## Algemene veiligheid

- Deze droger mag niet worden gebruikt door personen (kinderen van 8 jaar en ouder inbegrepen) met beperkte fysieke, gevoels- of mentale capaciteit, of zonder ervaring of kennis, tenzij ze onder toezicht staan of aanwijzingen ontvangen over het gebruik van het toestel van personen die verantwoordelijk zijn voor hun veiligheid.
- Deze droger is ontwikkeld voor niet professioneel huishoudelijk gebruik.
- Raak het apparaat niet aan als u blootsvoets bent of met natte handen of voeten.
- Schakel het apparaat los van het elektriciteitsnet door aan de stekker zelf te trekken en niet aan de kabel.
- Doe de droger na het gebruik uit en schakel hem los van het elektriciteitsnet. Houd de deur dicht om te voorkomen dat kinderen met de droger spelen.
- Let goed op kinderen om te voorkomen dat ze met de droger spelen.
- Onderhoud en reiniging mogen niet worden uitgevoerd door kinderen zonder supervisie.
- Kinderen van 3 jaar of minder mogen niet dicht bij de droger komen, tenzij onder constant toezicht.
- Het apparaat moet juist geïnstalleerd worden en moet goed geventileerd zijn. De luchttoevoer op de voorzijde van de droger en de luchtroosters aan de achterzijde mogen nooit worden bedekt (zie Installatie).
- Gebruik de droger nooit op een vloerbedekking als de hoogte van de haren belemmert dat er lucht wordt toegevoerd via de onderzijde van de droger.
- Controleer of de droger leeg is voordat u hem inlaadt.
-  De achterzijde van de droger kan erg heet worden: raak hem nooit aan als het apparaat in werking is.
- Gebruik de droger niet als het filter, het waterreservoir en de Warmtepomp niet goed op hun plaats zitten (zie Onderhoud).
- Doe niet teveel wasgoed in de droger (zie Wasgoed voor maximaal laadvermogen).

- Doe geen drijfnatte was in de droger.
- Volg altijd aandachtig de was- en drooginstructies op de etiketten van de kledingstukken (zie Wasgoed).
- Doe geen overmatig grote kledingstukken in de droger.
- Droog geen acrylvezels op hoge temperatuur.
- Schakel de droger niet uit als er nog warm wasgoed in zit.
- Reinig het filter na elk gebruik (zie Onderhoud en verzorging).
- Leeg het waterreservoir na elk gebruik (zie Onderhoud).
- Reinig regelmatig de Warmtepomp (zie Onderhoud).
- Vermijd het ophopen van pluis rondom de droger.
- Ga niet op het bovenpaneel van de droger staan omdat u het apparaat zou kunnen beschadigen.
- Respecteer altijd de normen en de elektrische eigenschappen (zie Installatie).
- Koop altijd originele accessoires en reserveonderdelen (zie Service).

## Om het risico op brandontwikkeling in uw droogautomaat te minimaliseren, moeten de volgende instructies in acht worden genomen:

- Droog alleen artikelen in de droogautomaat die gewassen zijn met wasmiddel en water en die vervolgens zijn afgespoeld en gecentrifugeerd. Het drogen van artikelen die NIET met water zijn gewassen kan brandgevaar opleveren.
- Droog geen kleding die behandeld is met chemische middelen.
- Stop geen items in de droogautomaat die zijn bemorst of doordrenkt met plantaardige olie of slaolie, aangezien dit risico's op brandontwikkeling teweegbrengt. Oliebevattende items kunnen spontaan ontbranden, in het bijzonder wanneer ze worden blootgesteld aan hittebronnen zoals een droogautomaat. De items worden warm, wat een oxidatiereactie met de olie veroorzaakt. Door oxidatie ontstaat hitte. Als de hitte niet kan ontsnappen, kunnen de items zo warm worden dat ze vuur vatten. Het opeenstapelen of opbergen van oliebevattende items kan ertoe leiden dat

de hitte niet kan ontsnappen waardoor er een risico op brandontwikkeling ontstaat. Als het onvermijdelijk is dat stoffen die plantaardige olie of slaolie bevatten of die vervuild zijn met haarverzorgingsproducten, in een droogautomaat worden geplaatst, moeten ze eerst worden gewassen met extra wasmiddel – dit zal het risico verminderen maar niet volledig elimineren. De items mogen niet uit de droogautomaat worden gehaald en opeengestapeld wanneer ze nog warm zijn.

- Droog geen items die voordien zijn gereinigd in, zijn gewassen in, zijn doordrenkt met of zijn vervuild met petroleum/benzine, solventen voor chemische reiniging of andere ontvlambare of explosieve substanties. Erg ontvlambare stoffen die vaak worden gebruikt in huishoudelijke omgevingen, waaronder slaolie, aceton, gedenatureerde alcohol, kerosine, vlekverwijderaars, terpentijn, was en wasverwijderaars. Zorg ervoor dat deze items zijn gewassen in warm water met een extra hoeveelheid wasmiddel alvorens ze worden gedroogd in de droogautomaat.
- Droog geen items die schuimrubber of gelijkaardige rubberachtige materialen met dezelfde structuur bevatten. Schuimrubbermaterialen kunnen, wanneer ze worden verwarmd, vuur produceren door spontane ontbranding.
- Wasverzachter of gelijkaardige producten mogen niet worden gebruikt in een droogautomaat om statische elektriciteit te voorkomen, tenzij de praktijk specifiek wordt aanbevolen door de fabrikant van de wasverzachter.
- Droog geen ondergoed dat metalen verstevigingen bevat, zoals beha's met metalen beugels. Wanneer de metalen beugels loskomen tijdens het drogen, kan de droogautomaat worden beschadigd.
- Droog geen rubber, plastic items zoals douchekapjes of waterdichte hoezen voor babies, polyethyleen of papier.
- Droog geen items met een rubberen achterkant, kledij met schuimrubberen vulkussentjes, kussens, overschoenen en tennisschoenen met rubberen coating.

- Verwijder alle voorwerpen, zoals aanstekers en lucifers, uit de zakken.

**! BELANGRIJK: stop de droger nooit voor het einde van de droogcyclus, tenzij u alle kledingstukken snel verwijdert en ophangt zodat de warmte wordt verdreven.**

### Energiebesparing en respect voor het milieu

- Voor u de kledingstukken droogt kunt u ze beter goed uitwringen om zoveel mogelijk water te verwijderen (als het wasgoed uit de wasautomaat komt kunt u de centrifuge gebruiken). Op deze manier bespaart u energie tijdens het drogen.
- Als u de droger altijd met volle lading gebruikt bespaart u energie: enkele kledingstukken en kleine ladingen doen er langer over om te drogen.
- Reinig het filter aan het einde van elke cyclus zodat de kosten van energie kunnen worden beperkt (zie Onderhoud) .

# Zorg en onderhoud

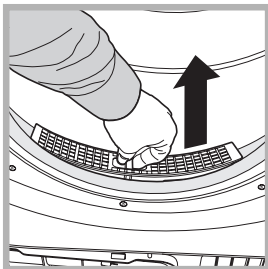
NL

## Onderbreking van de elektrische voeding

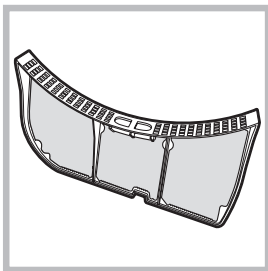
! Maak de wasdroger los van het net als deze niet werkt of als men bezig is met de reiniging of het onderhoud.

## Reiniging van het filter na elke cyclus

Het filter is van fundamentele betekenis bij het drogen: het dient voor het verzamelen van de stof, dat zich vormt tijdens het drogen.



Na afloop van de droging moet men het filter dus reinigen door het onder stromend water af te spoelen, of met een stofzuiger. Een vol filter belemmert de luchtstroming in de wasdroger met ernstige gevolgen voor: de droogtijd en het energieverbruik. Ook kan de wasdroger schade oplopen. Het filter bevindt zich vóór de afdichting van de wasdroger (zie afbeelding). Verwijdering van het filter:



1. Trek het filter aan de plastic handgreep omhoog (zie afbeelding).
  2. Reinig het filter en zet het op de juiste manier weer terug. Controleer dat het filter helemaal erin zit: het moet opgelijnd zijn met de afdichting van de wasdroger.
- ! Gebruik de wasdroger niet zonder eerst het filter op zijn plaats te hebben terug gezet.

## Controle van het mandje na elke cyclus

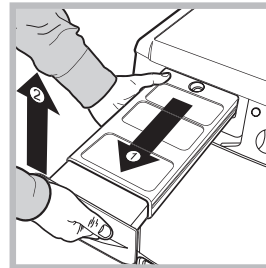
Draai met de hand de trommel rond om te controleren of er nog (kleine) stukken inzitten, zoals zakdoeken.

## Reiniging van de trommel

! Voor de reiniging van de trommel mag men geen schuurmiddelen, staalwol of schoonmaakmiddelen voor inox gebruiken.

Anders kan er zich een gekleurd laagje op de trommel vormen, dit kan komen door een reactie tussen water en/of reinigingsmiddelen, zoals wasverzachter. Dit gekleurde laagje heeft geen enkele invloed op de prestaties van de wasdroger.

## Legen van het watervat na elke cyclus



Haal het watervat uit de wasdroger en leeg het in een wasbak of iets dergelijks, daarna moet men het weer op de juiste manier terugzetten. Controleer altijd dit vaatje en leeg het voordat men een nieuw droogprogramma opstart.

Het gevolg van het niet legen van het watervat kan zijn:

- De uitschakeling van de verwarming van de machine (de was kan nog vochtig zijn aan het einde van de droogcyclus).
- De led "Vaasje legen" zal aangaan, om aan te geven dat dit vaatje vol is.

## Vullen van het verzamelstelsel voor water

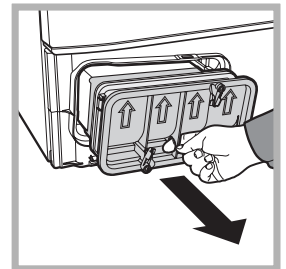
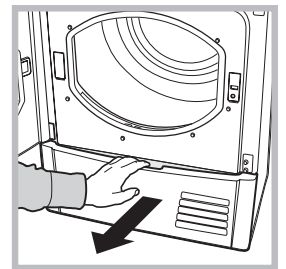
Wanneer de wasdroger nog nieuw is, zal het watervatje geen water verzamelen, omdat deze eerst gevuld moet worden. Deze handeling kan nodig zijn voor 1 of 2 droogcycli. Als het eenmaal vol is, zal het systeem elke cyclus water verzamelen.

## Reiniging van de condensatie-eenheid

- Verwijder regelmatig (elke maand) de condensatie-eenheid en reinig eventuele stof van de platen door de achterkant van de condensator onder een kraan met koud water af te spoelen.

Verwijderen van de condensator:

1. Haal de wasdroger van het elektrische net af en open het deurtje.
2. Open het deksel van de condensator (zie afbeelding), maak de drie hendels los door ze 90° tegen de klok in te draaien, daarna de condensator aan de handgreep eruit trekken.
3. Reinig het oppervlak van de afdichtingen en zet de eenheid met de pijlen naar boven, controleer dat de hendeltjes weer goed zijn vastgemaakt.



## Reiniging van de wasdroger

- De externe metalen, rubber en plastic delen kunnen met een vochtige doek worden schoongemaakt.
- Elke 6 maanden moet men met een stofzuiger het luchtinlaatrooster aan de voorkant en de luchtuitlaten aan de achterkant van de wasdroger schoonmaken om stof te verwijderen. Bovendien moet men met een stofzuiger de stof aan de voorkant van de condensator en het filter verwijderen.

! Gebruik geen oplosmiddelen of schuurmiddelen

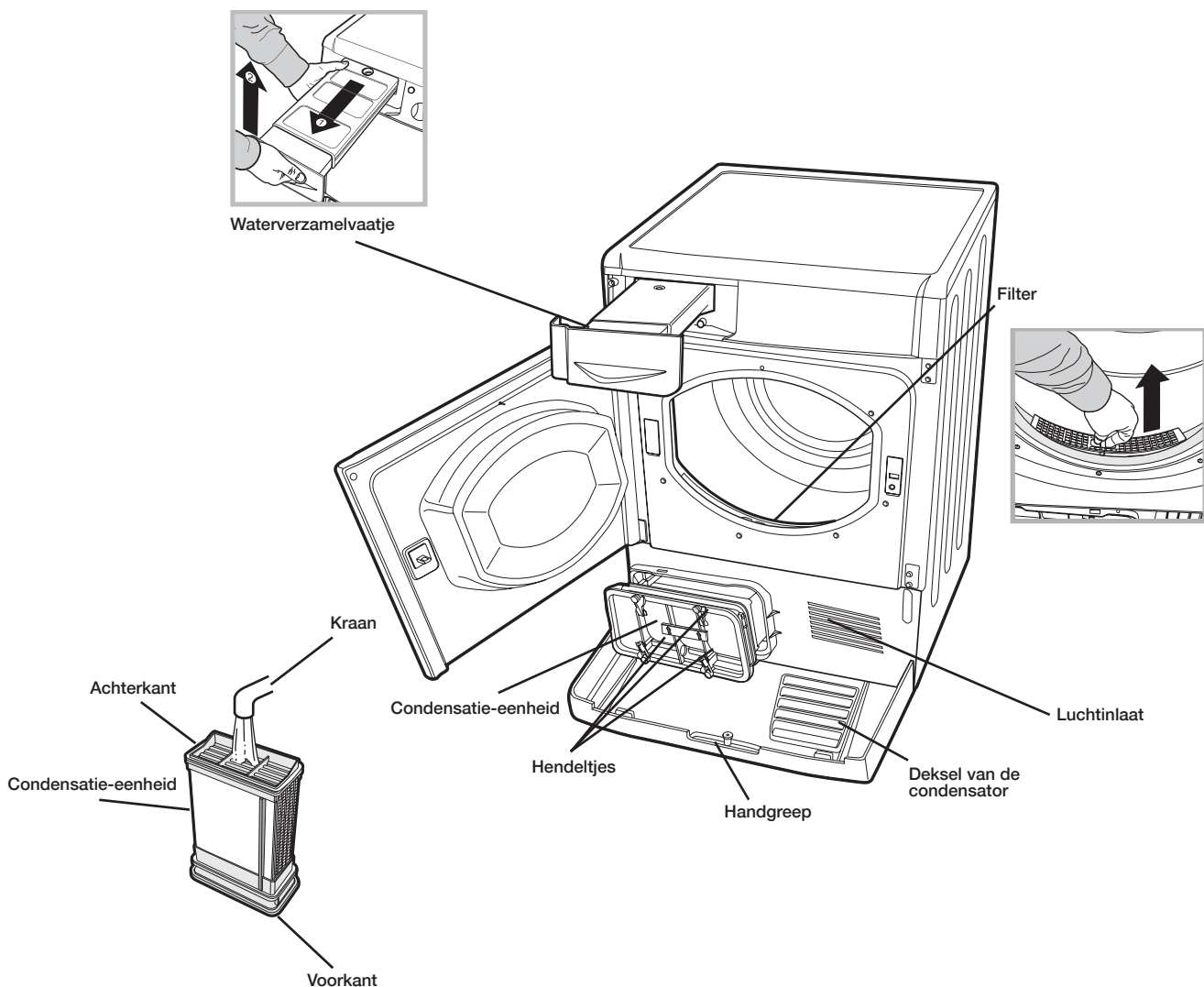
! Laat de wasdroger regelmatig controleren door bevoegd technisch personeel, zodat de veiligheid van de elektrische en mechanische onderdelen kan worden gegarandeerd (zie Service).

## Kort advies

! Vergeet niet het filter van de deur te reinigen en het filter van de condensator na elke droogcyclus.

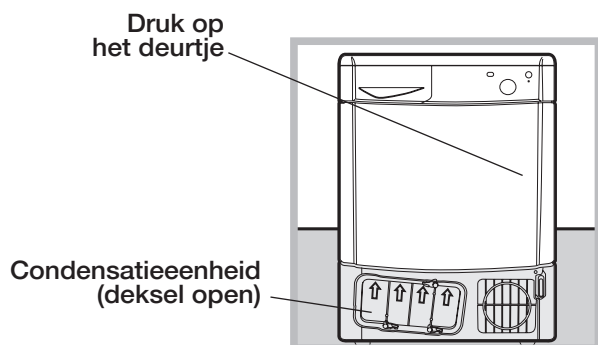
! Vergeet niet het waterreservoir te legen na elke droogcyclus.

! Op deze manier, zult u altijd de maximale prestaties bereiken!

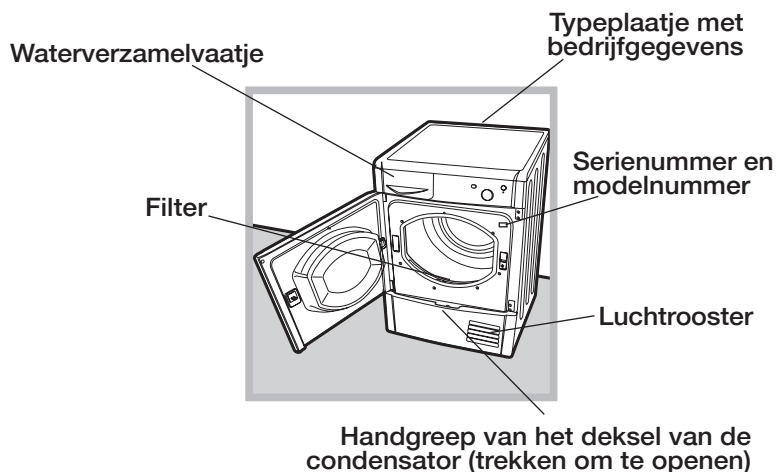


# Beschrijving van de wasdroger

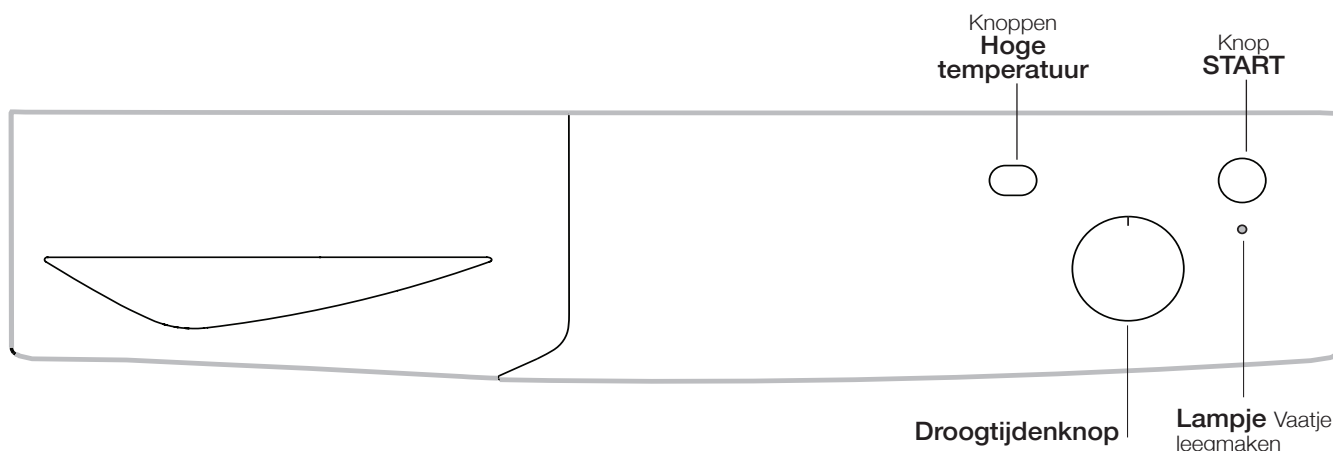
## Openen van het deurtje



## Eigenschappen



## Bedieningspaneel



### Droogtijdenknop

Hiermee kan de droogtijd ingesteld worden: draai de knop met de klok mee totdat de wijzer de gewenste droogtijd aangeeft. De 0 positie zet de droger uit. (zie *Drooginstelling*).

### Hoge temperatuur

Hiermee kan het gekozen programma op basis van persoonlijke voorkeuren worden ingesteld.

### Knop START

Druk op de knop om het drogen te starten.

### Lampje "Vaatje leegmaken"

De controlelamp "Vaatje leegmaken"  betekent dat het noodzakelijk is om het waterverzamelvatje leeg te maken.

Als het reservoir zich tijdens het uitvoeren van het programma vult, het drogen wordt geblokkeerd en de kleding blijft nat. Om dit te voorkomen is het dus beter om het vaatje altijd, na elk gebruik van de wasdroger te legen (zie *Onderhoud*).



## Start van een droogcyclus

1. Steek de steker van de wasdroger in de contactdoos van de elektrische voeding.
2. Kies op basis van het soort wasgoed een droogprogramma (zie *Was*).
3. Open het deurtje en controleer dat het filter schoon is en in de goede positie zit. Ook moet het waterverzamelvatje leeg zijn in de goede positie zitten (zie *Onderhoud*).
4. Doe de was in de machine en let erop dat er geen kleding tussen het deurtje en de betreffende afdichting blijft zitten. Sluit het deurtje.
5. Draai aan de "Droogtijdenknop" totdat de indicator naar het programma wijst, dat overeenkomt met het type weefsel dat men wil drogen, controleer dit op de tabel van de programma's (zie *Programma's en opties*) en de aanwijzingen voor elk type weefsel (zie *Witte was*).  
! Opgelet: indien de positie van de handknop van de programma's veranderd is na de knop START ingedrukt te hebben, zal de nieuwe positie het gekozen programma NIET wijzigen. Om het programma te wijzigen drukt men op de knop START om het programma in pauze te zetten. De controlelamp zal met een oranje kleure knipperen. Kies nu het nieuwe programma en de betreffende opties.  
Druk op de knop START om het nieuwe programma te starten.
6. Indien nodig de temperatuur instellen met de toets "Hoge Temperatuur" instellen
7. Om te starten drukt men op de knop START.  
Tijdens het droogprogramma kan men de was controleren en de reeds droge kleren eruit halen terwijl men de rest verder laat drogen. Na het weer sluiten van het deurtje, moet men op START drukken om de machine weer in bedrijf te brengen.
8. Tijdens de laatste minuten van de droogprogramma's zal de laatste fase (KOUDE DROGING) worden opgestart, om de was af te koelen; men moet de machine deze fase altijd laten afmaken.
9. Open het deurtje, haal de was eruit, reinig het filter en steek deze weer erin. Leeg ook het waterverzamelvatje en doe ook deze weer terug op zijn plaats (zie *Onderhoud*).
10. Haal de wasdroger van het elektrische net af.

# Drooginstellingen

NL

## Droogtijden

De te kiezen droogtijd hangt af van de lading en van het soort te drogen wasgoed (zie tabel).

De laatste 10 minuten van het programma zijn voor de koude cyclus.

! Voor grote ladingen moet men de optie Hoge Temperatuur kiezen, indien beschikbaar.

Weefsels	Lading						
	1 kg	2 kg	3 kg	4 kg	5 kg	6 kg	7 kg
Standaard Katoen – Hoge temperatuur	30 or 40 minuten	40 or 55 minuten	55 or 70 minuten	70 or 80 minuten	80 or 90 minuten	95 or 120 minuten	120 or 140 minuten
Syntetisch – Lage temperatuur	40 or 50 minuten	50 or 70 minuten	70 or 90 minuten	-	-	-	-

☐ Standaard katoenprogramma is het meest efficiënte programma betreft het energieverbruik (UE 392/2012). Voor het bereiken van de maximale efficiëntie, kies het programma met de hoogste temperatuur.

De tijden zijn bij benadering aangegeven en kunnen variëren afhankelijk van:

- Hoeveelheid water in de was na de centrifuge: handdoeken en delicate was bevat nog veel water (bij enkele katoenen kledingstukken die veel water vasthouden is het mogelijk om langer te drogen dan de tijden die in de tabel worden aangeraden).
- Weefsels: kledingsstukken met hetzelfde weefsel maar met andere weefpatronen en dikte kan een andere droogtijd hebben.
- Hoeveelheid was: afzonderlijke kledingsstukken en kleine ladingen kunnen meer droogtijd nodig hebben.
- Droogte: als de kledingsstukken nog gestreken moeten worden kunnen ze eerder uit de machine worden gehaald, als ze nog wat vochtig zijn. De kledingsstukken die helemaal droog moeten zijn kunnen daarentegen langer in de machine blijven.
- Temperatuur van de kamer: hoe lager de temperatuur van de kamer is waarin de wasdroger staat, hoe langer men op droge kleding moet wachten.
- Volume: enkele omvangrijke kledingsstukken hebben veel aandacht nodig bij het droogproces. We raden aan om deze uit de machine te halen, te schudden en opnieuw in de droger te stoppen: doe dit herhaaldelijk tijdens de droogcyclus.

! Droog de kledingsstukken niet te veel.

Alle weefsels hebben een natuurlijke vochtigheid, die ervoor dient om de zachtheid en de luchtigheid ervan te handhaven.

## Programma's en droogopties

### Verfrissing

Kort programma, geschikt voor het verfrissen van weefsels en kledingstukken met verse lucht. Het duurt ongeveer **20** minuten.

! Dit is geen droogprogramma en moet dus niet worden gebruikt met natte kleren.

### Hoge temperatuur

Wanneer u een droogtijd heeft ingesteld, drukt op deze knop om een hoge temperatuur te kiezen. De normale instelling voor een Droging met tijdsfunctie is de lage temperatuur.

## Sorteren van de was

- Controleer de symbolen op de etiketten van alle kledingstukken om te zien of ze met de trommel gedroogd mogen worden.
- Sorteert de was afhankelijk van het type weefsel.
- Haal alles uit de zakken en controleer de knopen.
- Sluit ritsen en haakjes, en maak riemen en lussen vast zonder ze aan te trekken.
- Wring de kledingstukken uit om zoveel mogelijk water eruit te verwijderen.

! Vul de droger niet met drijfnatte kledingstukken.

### Maximale afmetingen van de lading

Laadt de droogtrommel niet meer dan is toegestaan.

De volgende waarden hebben betrekking op het gewicht van de droge kledingstukken:

Natuurlijke weefsels: maximaal 7 kg

Synthetische weefsels: maximaal 3 kg

! Om een daling van de prestaties te vermijden moet men niet teveel in de wasdroger stoppen.

## Wasetiketten

Controleer de wasetiketten, vooral als de kledingstukken voor het eerst in de wasdroger worden gedaan. Hieronder worden de meest voorkomende symbolen gegeven:

- Mag in de wasdroger.
- Kan niet in de wasdroger worden gedroogd
- Drogen bij hoge temperatuur.
- Drogen bij lage temperatuur.

## Droogtijden

De tijden zijn bij benadering aangegeven en kunnen variëren afhankelijk van:

- Hoeveelheid water in de was na de centrifuge: handdoeken en delicate was bevat nog veel water.
- Weefsels: kledingstukken met hetzelfde weefsel maar met andere weefpatronen en dikte kan een andere droogtijd hebben.
- Hoeveelheid was: afzonderlijke kledingstukken en kleine ladingen kunnen meer droogtijd nodig hebben.
- Droogte: als de kledingstukken nog gestreken moeten worden kunnen ze eerder uit de machine worden gehaald, als ze nog wat vochtig zijn. De kledingstukken die helemaal droog moeten zijn kunnen daarentegen langer in de machine blijven.
- Ingestelde temperatuur
- Temperatuur van de kamer: hoe lager de temperatuur van de kamer is waarin de wasdroger staat, hoe langer men op droge kleding moet wachten.
- Volume: enkele omvangrijke kledingstukken hebben veel aandacht nodig bij het droogproces. We raden aan om deze uit de machine te halen, te schudden en opnieuw in de droger te stoppen: doe dit herhaaldelijk tijdens de droogcyclus.

! Droog de kledingstukken niet te veel.

Alle weefsels hebben een natuurlijke vochtigheid, die ervoor dient om de zachtheid en de luchtigheid ervan te handhaven.

De gegeven tijden hebben betrekking op de automatische programma's. De gewichten hebben betrekking op droge kledingstukken.

# Problemen en oplossingen

In het geval dat men de indruk heeft dat de wasdroger niet goed werkt, moet men, voordat men naar het servicecentrum belt, (zie *Service*) zorgvuldig de volgende hints raadplegen voor het zelf oplossen van problemen.

### Probleem:

### Waarschijnlijke oorzaken / oplossingen:

#### De wasdroger start niet.

- De steker zit niet goed in de contactdoos en maakt geen contact.
- De spanning is uitgevallen.
- De zekering is doorgebrand. Probeer een ander toestel op dezelfde contactdoos aan te sluiten.
- Indien men een verlengsnoer gebruikt kan men proberen om de wasdroger meteen in de contactdoos te steken.
- Het deurtje zit niet goed dicht
- Het programma is niet op de juiste manier ingesteld (zie *Hoe men de was droogt*).
- Niet goed gedrukt op de knop START (zie *Hoe men de was droogt*).

#### Er zijn lange droogtijden.

- Het filter werd niet schoon gemaakt (zie *Onderhoud*).
- Is het vaatje met water leeg? Het lampje "Vaatje leegmaken" knippert (zie *Onderhoud*).
- De condensator moet schoon worden gemaakt (zie *Onderhoud*).
- Men heeft niet de juiste droogtijd gekozen voor deze was (zie *Was*).
- De kleding is te nat (zie *Was*).
- Er zit teveel was in de wasdroger (zie *Was*).

#### De wasdroger maakt lawaai tijdens de eerste minuten.

- Het komt vooral voor als de droger voor een bepaalde tijd niet is gebruikt. Indien het lawaai tijdens het drogen niet vermindert, moet men contact opnemen met het servicecentrum.

## Voordat men het servicecentrum belt:

- Volg de leidraad voor het oplossen van de problemen om te kijken of men het zelf kan oplossen (zie *Problemen en oplossingen*).
- Anders moet men de wasdroger uitzetten en het dichtstbijzijnde servicecentrum bellen.

## Gegevens, die men moet melden aan het servicecentrum:

- Naam, adres, en postcode;
  - telefoonnummer;
  - het type defect;
  - de datum van de aanschaf;
  - het model van het apparaat (Mod.);
  - het serienummer (S/N) van de wasdroger.
- Deze informatie vindt men op het gegevensetiket achter het kijkglas.

## Informatie betreffende recycling en afvalverwijdering

Met het oog op onze constante inzet het milieu te sparen behouden wij ons het recht voor gerecyclede kwaliteitsmaterialen te gebruiken teneinde de kosten voor de eindgebruiker te beperken en een verspilling van materialen tot het minimum terug te dringen.

- Verwijdering van het verpakkingsmateriaal: volg de plaatselijke normen zodat het verpakkingsmateriaal hergebruikt kan worden.
- Om het risico van ongelukken met kinderen te vermijden verwijdert u de deur en de stekker en snijdt u het snoer vlakbij het apparaat door. Verwijder deze delen op afzonderlijke wijze om u ervan te verzekeren dat het apparaat niet meer aan een stopcontact kan worden bevestigd.

## Het verwijderen van oude huishoudelijke apparatuur



De Europese richtlijn 2012/19/EG betreffende afgedankte elektrische en elektronische apparatuur (AEEA) voorziet dat huishoudelijke apparatuur niet met het normale afval kan worden meegegeven. De afgedankte apparatuur moet apart worden opgehaald om het wedergebruik van materialen waarvan hij is gemaakt te optimaliseren en om potentiële schade aan de gezondheid en het milieu te voorkomen.

Het symbool van de afvallemmer met een kruis staat op elk product, om aan te geven dat het apart moet worden weggegooid. Voor verdere informatie betreffende het correcte verwijderen van huishoudelijke apparatuur kunnen de gebruikers zich wenden tot de gemeentelijke reinigingsdienst of de verkoper.

## Reserveonderdelen

Deze droger is een complexe machine. Als men haar zelf probeert te repareren of hiervoor niet gekwalificeerd personeel voor inroept, riskeert men de veiligheid van personen, schade aan de machine en het vervallen van de garantie op reserveonderdelen.

In geval van problemen met deze machine moet men altijd contact opnemen met een bevoegde technicus. De reserveonderdelen werden speciaal ontworpen voor dit apparaat en kunnen niet voor andere doeleinden worden gebruikt.



Dit apparaat is ontworpen, vervaardigd en gedistribueerd in overeenstemming met de veiligheidsvoorschriften van de Europese Richtlijnen:

- LVD 2014/35/EU, EMC 2014/30/EU en RoHS 2011/65/EU.