

# ΚΑΘΗΜΕΡΙΝΗ ΑΝΑΦΟΡΑ ΠΡΟΒΛΗΜΑΤΩΝ



**ΣΑΣ ΕΥΧΑΡΙΣΤΟΥΜΕ ΠΟΥ ΑΓΟΡΑΣΑΤΕ ΕΝΑ ΠΡΟΪΟΝ  
INDESIT.** Για να έχετε πιο ολοκληρωμένη τεχνική  
υποστήριξη, καταχωρήστε τη συσκευή σας στην  
ιστοσελίδα: [www.indesit.com/register](http://www.indesit.com/register)

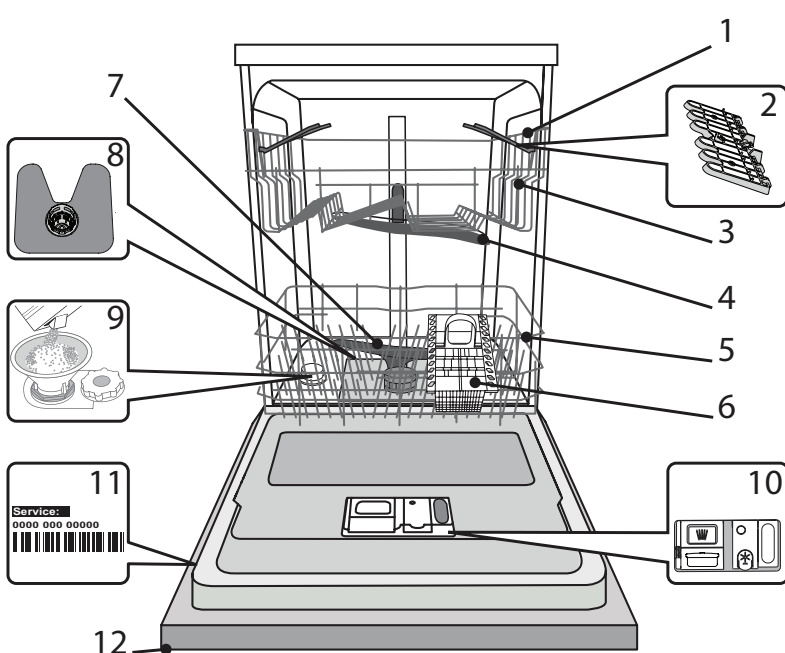


Μπορείτε να κατεβάσετε τις Οδηγίες για την ασφάλεια  
και το Εγχειρίδιο χρήσης, μεταβαίνοντας στην  
ιστοσελίδα μας [docs.indesit.eu](http://docs.indesit.eu) και ακολουθώντας τις  
οδηγίες στην πίσω πλευρά αυτού του φυλλαδίου.

**Διαβάστε τις Οδηγίες προσεκτικά πριν χρησιμοποιήσετε τη συσκευή.**

## ΠΕΡΙΓΡΑΦΗ ΠΡΟΪΟΝΤΟΣ

### ΣΥΣΚΕΥΗ



1. Επάνω καλάθι
2. Αναδιπλούμενα πτερύγια
3. Ρυθμιστής ύψους άνω καλαθιού
4. Πάνω εκτοξευτήρας
5. Κάτω καλάθι
6. Καλάθι για μαχαιροπίρουνα
7. Κάτω εκτοξευτήρας
8. Σύστημα φίλτρου
9. Δοχείο αλατιού
10. Δοχεία απορρυπαντικού και λαμπруντικού
11. Πινακίδα τεχνικών στοιχείων
12. Πίνακας ελέγχου

### ΠΙΝΑΚΑΣ ΕΛΕΓΧΟΥ



1. Κουμπί On/Off με ενδεικτική λυχνία
2. Κουμπί επιλογής προγράμματος με ενδεικτική λυχνία
3. Κουμπί Πολυζωνική Λειτουργία με ενδεικτική λυχνία / Ταμπλέτας (Tab)
4. Ενδεικτική λυχνία οικονομικού προγράμματος
5. Οθόνη
6. Αριθμός προγράμματος και ένδειξη υπολειπόμενου χρόνου
7. Ενδεικτική λυχνία ταμπλέτας (Tab)
8. Ενδεικτική λυχνία κλειστής παροχής νερού
9. Ενδεικτική λυχνία επαναπλήρωσης λαμπруντικού
10. Ενδεικτική λυχνία επαναπλήρωσης αλατιού
11. Κουμπί Push&GO με ενδεικτική λυχνία
12. Κουμπί καθυστέρησης με ενδεικτική λυχνία
13. Κουμπί Έναρξη/Παύση με ενδεικτική λυχνία / Εκροής νερού

# ΠΡΩΤΗ ΧΡΗΣΗ

## ΑΛΑΤΙ, ΛΑΜΠΡΥΝΤΙΚΟ ΚΑΙ ΑΠΟΡΡΥΠΑΝΤΙΚΟ

### ΣΥΣΤΑΣΗ ΓΙΑ ΤΗΝ ΠΡΩΤΗ ΧΡΗΣΗ

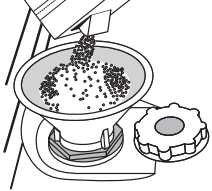
Μετά την εγκατάσταση, αφαιρέστε τα στοπ από τα καλάθια και τα ελαστικά στοιχεία συγκράτησης από το επάνω καλάθι.

### ΠΛΗΡΩΣΗ ΤΟΥ ΔΟΧΕΙΟΥ ΑΛΑΤΙΟΥ

Η χρήση αλατιού αποτρέπει το σχηματισμό ΑΛΑΤΩΝ στα πιάτα και στα λειτουργικά μέρη της συσκευής.

- Είναι υποχρεωτικό το **ΔΟΧΕΙΟ ΑΛΑΤΙΟΥ ΝΑ ΜΗΝ ΕΙΝΑΙ ΠΟΤΕ ΑΔΕΙΟ**.
- Είναι σημαντικό να ρυθμιστεί η σκληρότητα του νερού.

Το δοχείο αλατιού βρίσκεται στην κάτω πλευρά του πλυντηρίου πιάτων (βλ. ΠΕΡΙΓΡΑΦΗ ΠΡΟΪΟΝΤΟΣ) και πρέπει να γεμίζεται όταν ανάβει η **ενδεικτική λυχνία ΑΝΑΠΛΗΡΩΣΗΣ ΑΛΑΤΙΟΥ** στον πίνακα ελέγχου.



1. Αφαιρέστε το κάτω καλάθι και ξεβιδώστε το πώμα του δοχείου (αριστερόστροφα).
2. **Μόνο την πρώτη φορά που το κάνετε αυτό: γεμίστε το δοχείο αλατιού με νερό.**
3. Τοποθετήστε το χωνί (βλ. εικόνα) και γεμίστε το δοχείο αλατιού μέχρι το άνω χείλος (περίπου 1 kg). Δεν είναι ασυνήθιστο φαινόμενο να διαρρέυσει λίγο νερό.
4. Αφαιρέστε το χωνί και καθαρίστε τυχόν υπολείμματα αλατιού από το άνοιγμα.

Βεβαιωθείτε ότι το πώμα είναι καλά βιδωμένο, ώστε να μην εισέρχεται απορρυπαντικό στο δοχείο κατά τη διάρκεια του προγράμματος πλύσης (αυτό μπορεί να προκαλέσει ζημιά στον αποσκληρυντή και να φτάσει έως την ανάγκη επισκευής).

**Κάθε φορά που χρειάζεται να προσθέσετε αλάτι, είναι υποχρεωτικό η διαδικασία να ολοκληρώνεται πριν από την έναρξη του κύκλου πλύσης για να αποφευχθεί η διάβρωση.**

### ΡΥΘΜΙΣΗ ΣΚΛΗΡΟΤΗΤΑΣ ΝΕΡΟΥ

Για να μπορέσει να λειτουργήσει τέλεια ο αποσκληρυντής νερού, είναι σημαντικό η ρύθμιση της σκληρότητας νερού να γίνεται στην πραγματική σκληρότητα νερού του σπιτιού σας. Μπορείτε να έχετε αυτήν την πληροφορία από τον τοπικό πάροχο νερού.

Από το εργοστάσιο ρυθμίζεται η προεπιλεγμένη τιμή για τη σκληρότητα του νερού.

- Ενεργοποιήστε τη συσκευή πιέζοντας το κουμπί **ON/OFF**.
- Απενεργοποιήστε τη συσκευή πιέζοντας το κουμπί **ON/OFF**.
- Κρατήστε πατημένο το κουμπί **ΕΝΑΡΞΗ/ΠΑΥΣΗ** για 5 δευτερόλεπτα έως ότου ακούσετε ένα μπιπ.
- Ενεργοποιήστε τη συσκευή πιέζοντας το κουμπί **ON/OFF**.
- Ο αριθμός επιπέδου της τρέχουσας επιλογής και η ενδεικτική λυχνία αλατιού αναβοσβήνουν.
- Πιέστε το κουμπί **P** για να επιλέξετε το επιθυμητό επίπεδο σκληρότητας (βλ. ΠΙΝΑΚΑΣ ΣΚΛΗΡΟΤΗΤΑΣ ΝΕΡΟΥ).

Πίνακας σκληρότητας νερού

Επίπεδο	°dH Γερμανικούς βαθμούς	°fH Γαλλικούς βαθμούς	°Clark Αγγλικούς βαθμούς
1 Μελάτα	0 - 6	0 - 10	0 - 7
2 Μεσαία	7 - 11	11 - 20	8 - 14
3 Μέσος όρος	12 - 16	21 - 29	15 - 20
4 Σφιχτά	17 - 34	30 - 60	21 - 42
5 Πολύ σκληρό	35 - 50	61 - 90	43 - 62

- Απενεργοποιήστε τη συσκευή πιέζοντας το κουμπί **ON/OFF**. Η ρύθμιση ολοκληρώθηκε!

Μόλις ολοκληρωθεί αυτή η διαδικασία, θέστε σε λειτουργία το πρόγραμμα χωρίς φορτίο.

**Χρησιμοποιείτε μόνο αλάτι που προορίζεται ειδικά για πλυντήρια πιάτων.**

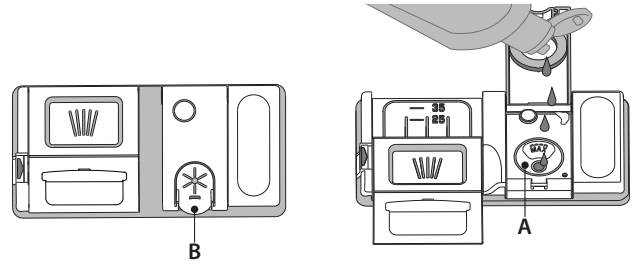
Μετά την τοποθέτηση του αλατιού στη συσκευή, η ενδεικτική λυχνία ΕΠΑΝΑΠΛΗΡΩΣΗ ΑΛΑΤΙΟΥ σβήνει.

**Αν το δοχείο αλατιού δεν είναι γεμάτο, μπορεί να προκληθεί ζημιά στον αποσκληρυντή και στο στοιχείο θέρμανσης εξαιτίας των αλάτων.**

**Η χρήση αλατιού συνιστάται με οποιονδήποτε τύπο απορρυπαντικού πλυντηρίου πιάτων.**

### ΠΛΗΡΩΣΗ ΘΗΚΗΣ ΛΑΜΠΡΥΝΤΙΚΟΥ

Το λαμπρυντικό διευκολύνει το ΣΤΕΓΝΩΜΑ. Η θήκη λαμπρυντικού **A** πρέπει να γεμίζει όταν στον πίνακα ελέγχου ανάβει η **ενδεικτική λυχνία ΑΝΑΠΛΗΡΩΣΗΣ ΛΑΜΠΡΥΝΤΙΚΟΥ**.



1. Ανοίξτε τη θήκη **B** πιέζοντας και τραβώντας προς τα επάνω το γλωσσίδι στο καπάκι.
2. Εισαγάγετε προσεκτικά το λαμπρυντικό έως τη μέγιστη ενδεικτική εγκοπή (110 ml) του χώρου πλήρωσης - αποφύγετε τη διαρροή. Αν διαρρέυσει, καθαρίστε αμέσως το υγρό που διέρρευσε με ένα στεγνό πανί.
3. Πιέστε κάτω το καπάκι έως ότου ακούσετε το χαρακτηριστικό κλικ κλεισίματος.

**ΠΟΤΕ μην ρίχνετε λαμπρυντικό απευθείας στον κάδο.**

### ΡΥΘΜΙΣΗ ΔΟΣΟΛΟΓΙΑΣ ΛΑΜΠΡΥΝΤΙΚΟΥ

Αν δεν είστε πλήρως ικανοποιημένοι από τα αποτελέσματα στεγνώματος, μπορείτε να ρυθμίσετε την ποσότητα λαμπρυντικού που χρησιμοποιείται.

- Ενεργοποιήστε το πλυντήριο πιάτων με το κουμπί **ON/OFF**.
- Απενεργοποιήστε το με το κουμπί **ON/OFF**.
- Πιέστε το κουμπί **ΕΝΑΡΞΗ/ΠΑΥΣΗ** τρεις φορές - θα ακούσετε ένα μπιπ.
- Ενεργοποιήστε το με το κουμπί **ON/OFF**.
- Ο αριθμός επιπέδου της τρέχουσας επιλογής και η ενδεικτική λυχνία λαμπρυντικού αναβοσβήνουν.
- Πιέστε το κουμπί **P** για να επιλέξετε το επίπεδο ποσότητας λαμπρυντικού που πρέπει να παρασχεθεί.
- Απενεργοποιήστε το με το κουμπί **ON/OFF**. Η ρύθμιση ολοκληρώθηκε!

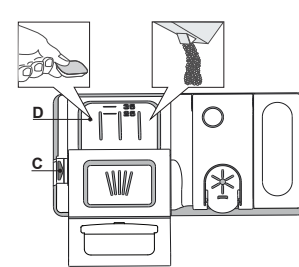
Αν το επίπεδο λαμπρυντικού έχει ρυθμιστεί στο 1 (ECO), δεν θα παρασχεθεί καθόλου λαμπρυντικό. Η ενδεικτική λυχνία ΜΙΚΡΗ ΠΟΣΟΤΗΤΑ ΛΑΜΠΡΥΝΤΙΚΟΥ δεν θα ανάψει αν εξαντληθεί το λαμπρυντικό.

Μπορούν να ρυθμιστούν έως και 5 επίπεδα ανάλογα με το μοντέλο πλυντηρίου πιάτων. Η εργοστασιακή ρύθμιση είναι ειδική για το μοντέλο, ακολουθήστε τις παραπάνω οδηγίες για να το ελέγξετε για τη συσκευή σας.

- Αν δείτε μπλε γραμμές στα πιάτα, ρυθμίστε χαμηλότερο αριθμό (2-3).
- Αν υπάρχουν σταγόνες νερού ή σημάδια αλάτων στα πιάτα, ρυθμίστε σε μεγαλύτερο αριθμό (4-5).

### ΠΛΗΡΩΣΗ ΤΟΥ ΔΟΧΕΙΟΥ ΑΠΟΡΡΥΠΑΝΤΙΚΟΥ

**Για να ανοίξετε το δοχείο απορρυπαντικού χρησιμοποιήστε τη διάταξη ανοίγματος C. Προσθέστε το απορρυπαντικό μόνο στο στεγνό δοχείο D. Τοποθετήστε την ποσότητα απορρυπαντικού για πρόπλυση απευθείας μέσα στον κάδο.**



1. Όταν μετράτε το απορρυπαντικό ανατρέξτε στις προηγούμενες πληροφορίες για να προσθέσετε την κατάλληλη ποσότητα, μέσα στη θήκη **D** υπάρχουν ενδείξεις ως βοήθημα για τη δοσομέτρηση του απορρυπαντικού.
2. Αφαιρέστε τα υπολείμματα απορρυπαντικού από τις άκρες των δοχείων πριν κλείσετε το καπάκι, έως ότου ακουστεί το κλικ.
3. Κλείστε το καπάκι του δοχείου απορρυπαντικού τραβώντας το επάνω έως ότου η διάταξη κλεισίματος ασφαλίσει στη θέση της.

Το δοχείο απορρυπαντικού αυτόματα ανοίγει τη σωστή στιγμή σύμφωνα με το πρόγραμμα. Αν χρησιμοποιούνται απορρυπαντικά όλα σε ένα, συνιστούμε να χρησιμοποιείτε το κουμπί **ΤΑΜΠΛΕΤΑ**, γιατί ρυθμίζει το πρόγραμμα με τέτοιο τρόπο ώστε να επιτυγχάνονται τα καλύτερα αποτελέσματα πλυσίματος και στεγνώματος.

**Η χρήση απορρυπαντικού που δεν προορίζεται για πλυντήρια πιάτων μπορεί να προκαλέσει δυσλειτουργία ή ζημιά στη συσκευή.**

# ΠΙΝΑΚΑΣ ΠΡΟΓΡΑΜΜΑΤΩΝ

Πρόγραμμα	Φάση στεγνώματος	Auto Door	Διαθέσιμες επιλογές *)	Διάρκεια προγράμματος πλυσίματος (h:min)**)	Κατανάλωση νερού (λίτρα/κύκλο)	Κατανάλωση ρεύματος (kWh/κύκλο)	
1 Eco	ECO 50°	✓	✓		3:10	9,5	0,95
2 Αυτόματο Εντονο	65°	✓	✓	MULTI ZONE	2:00 - 3:10	14,0 - 17,0	1,50 - 1,85
3 Αυτόματο Μικτά	55°	✓	✓	MULTI ZONE	1:30 - 2:30	14,5 - 16,0	1,15 - 1,30
4 Fast&Clean 28'	45°	-	-	MULTI ZONE	0:28	9,0	0,50
5 Επιπλέον Υγιεινή	65°	✓	-		1:40	10,0	1,30
6 Extra	50°	-	-		1:00	11,0	1,20
7 Πρόπλυση		-	-	MULTI ZONE	0:12	4,5	0,01
8 Push&GO	50°	✓	✓		1:25	11,5	1,10

Τα δεδομένα του προγράμματος ECO μετρώνται υπό εργαστηριακές συνθήκες σύμφωνα με το Ευρωπαϊκό Πρότυπο EN 60436:2020.

Σημείωση για τα Εργαστήρια Δοκιμών: για πληροφορίες για τις συνθήκες της συγκριτικής δοκιμής EN, απευθυνθείτε στη διεύθυνση: [assistenza\\_en\\_lvs@indesitcompany.com](mailto:assistenza_en_lvs@indesitcompany.com)

Δεν απαιτείται προεπεξεργασία των σκευών για κανένα πρόγραμμα.

\*) Δεν μπορούν να χρησιμοποιηθούν όλες οι επιλογές ταυτόχρονα.

\*\*) Οι τιμές που παρέχονται για τα προγράμματα, εκτός του προγράμματος Eco, είναι ενδεικτικές. Ο πραγματικός χρόνος μπορεί να διαφέρει σε συνάρτηση με πολλούς παράγοντες όπως η θερμοκρασία και η πίεση του εισερχόμενου νερού, η θερμοκρασία του χώρου, η ποσότητα απορρυπαντικού, η ποσότητα και ο τύπος φορτίου, η ισορροπία του φορτίου, οι πρόσθετες επιλογές και η βαθμονόμηση του αισθητήρα. Η βαθμονόμηση του αισθητήρα μπορεί να αυξήσει τη διάρκεια του προγράμματος έως και 20 λεπτά.

## ΠΕΡΙΓΡΑΦΗ ΠΡΟΓΡΑΜΜΑΤΩΝ

### Οδηγίες για την επιλογή κύκλου πλυσίματος.

#### 1 ECO

Το οικονομικό πρόγραμμα Eco είναι κατάλληλο για τον καθαρισμό κανονικά λερωμένων σκευών, το οποίο είναι για το σκοπό αυτό το πιο αποτελεσματικό πρόγραμμα ως προς τη συνδυασμένη κατανάλωση ενέργειας και νερού και χρησιμοποιείται για την αξιολόγηση της συμμόρφωσης με τη νομοθεσία της ΕΕ για τον οικολογικό σχεδιασμό.

#### 2 ΑΥΤΟΜΑΤΟ ΕΝΤΟΝΟ

Αυτόματο πρόγραμμα για πολύ λερωμένα πιάτα και σκεύη (να μην χρησιμοποιείται για ευαίσθητα σκεύη).

#### 3 ΑΥΤΟΜΑΤΟ ΜΙΚΤΑ

Αυτόματο πρόγραμμα για κανονικά λερωμένα τηγάνια και πιάτα.

#### 4 FAST & CLEAN 28'

Πρόγραμμα που χρησιμοποιείται για μισό φορτίο ελαφρώς λερωμένων πιάτων χωρίς ξεραμένα υπολείμματα τροφών. Δεν έχει φάση στεγνώσης.

#### 5 ΕΠΙΠΛ'ΕΟΝ ΥΓΙΕΙΝ'Η

Κανονικά λερωμένα οικιακά σκεύη, με συμπληρωματικό αντιβακτηριακό καθαρισμό. Κύκλος που εκτελείται για τη συντήρηση του πλυντηρίου πιάτων.

#### 6 EXTRA

Πρόγραμμα που επιτρέπει το πλύσιμο πολύ μεγάλων σκευών στο κάτω καλάθι. **Ρίξτε απορρυπαντικό απευθείας στον σωλήνα αντί για τη θήκη απορρυπαντικού. Το επάνω καλάθι πρέπει να αφαιρείται όταν χρησιμοποιείται αυτόν τον κύκλο.**

#### 7 ΠΡΟΠΛΥΣΗ

Σκεύη που πρόκειται να πλυθούν αργότερα. Δεν χρησιμοποιείται απορρυπαντικό με αυτό το πρόγραμμα.

#### 8 PUSH & GO

Καθημερινός κύκλος πλύσης και στέγνωσης που εξασφαλίζει μεγάλη απόδοση καθαρισμού σε μικρό χρονικό διάστημα χωρίς να απαιτείται προεπεξεργασία των σκευών.

#### Σημειώσεις:

Πρόγραμμα Fast&Clean που χρησιμοποιείται για ελαφρώς λερωμένα πιάτα χωρίς ξεραμένα υπολείμματα τροφών.




# ΕΠΙΛΟΓΕΣ ΚΑΙ ΛΕΙΤΟΥΡΓΙΕΣ

Οι ΕΠΙΛΟΓΕΣ μπορούν να γίνουν πιέζοντας απευθείας το αντίστοιχο κουμπί στον (βλ. ΠΙΝΑΚΑΣ ΕΛΕΓΧΟΥ).

**Αν μια επιλογή δεν είναι συμβατή με το επιλεγμένο πρόγραμμα βλ. ΠΙΝΑΚΑΣ ΠΡΟΓΡΑΜΜΑΤΩΝ, το αντίστοιχο LED αναβοσβήνει γρήγορα 3 φορές και ακούγονται ήχοι μπιπ. Η επιλογή δεν θα ενεργοποιηθεί.**

## MULTI ΠΟΛΥΖΩΝΙΚΗ ΛΕΙΤΟΥΡΓΙΑ

**ZONE** Αν δεν είναι αρκετά τα πιάτα που πρέπει να πλυθούν, μπορεί να χρησιμοποιηθεί το «μισό φορτίο» για να εξοικονομηθεί νερό, ηλεκτρικό ρεύμα και απορρυπαντικό. Επιλέξτε το πρόγραμμα και στη συνέχεια πιέστε το κουμπί ΠΟΛΥΖΩΝΙΚΗ ΛΕΙΤΟΥΡΓΙΑ: η ένδειξη πάνω στο κουμπί ανάβει και το σύμβολο του επιλεγμένου καλαθιού εμφανίζεται στην οθόνη. Ως προεπιλογή, η συσκευή πλένει τα πιάτα σε όλα τα καλάθια. Για να πλύνετε μόνο σε ένα συγκεκριμένο καλάθι, πιέστε το κουμπί επανειλημμένα:

-  Το εμφανίζεται στην οθόνη (μόνο το κάτω καλάθι)
  -  Το εμφανίζεται στην οθόνη (μόνο το επάνω καλάθι)
  -  Το εμφανίζεται στην οθόνη (η επιλογή είναι OFF και το πλύσιμο στη συσκευή θα γίνει σε όλα τα καλάθια).
- Θυμηθείτε να φορτώσετε το επάνω ή το κάτω καλάθι μόνο και να μειώσετε ανάλογα την ποσότητα απορρυπαντικού. Αν αφαιρεθεί το επάνω καλάθι, ρίξτε απορρυπαντικό απευθείας στον σωλήνα και όχι στη θήκη απορρυπαντικού.**

## TAMPLETA (Tab)

Η ρύθμιση αυτή παρέχει τη δυνατότητα βελτιστοποίησης της απόδοσης των προγραμμάτων ανάλογα με τον τύπο απορρυπαντικού που χρησιμοποιείται. Πιέστε το κουμπί ΠΟΛΥΖΩΝΙΚΗ ΛΕΙΤΟΥΡΓΙΑ για 3 δευτερόλεπτα (το αντίστοιχο σύμβολο ανάβει) αν χρησιμοποιείτε απορρυπαντικά συνδυασμένης δράσης σε μορφή ταμπλέτας (λαμπρυντικό, αλάτι και απορρυπαντικό σε 1 δόση). **Αν χρησιμοποιείτε σκόνη ή υγρό απορρυπαντικό, η επιλογή αυτή πρέπει να είναι απενεργοποιημένη.**

## ΠΑΡΟΧΗ ΝΕΡΟΥ ΚΛΕΙΣΤΗ – Συναγερμός

Αναβοσβήνει όταν δεν εισέρχεται νερό ή όταν η παροχή νερού είναι κλειστή.

## PUSH & GO

Το κουμπί Push&Go είναι ένα κουμπί που εύκολα διακρίνεται και σας επιτρέπει να έχετε άμεση πρόσβαση στο πρόγραμμα Push&Go, ένας κύκλος πλύσης και στεγνώσης που εξασφαλίζει μεγάλη απόδοση καθαρισμού σε μικρό χρονικό διάστημα. Δεν θα πρέπει να σας απασχολεί ποιο πρόγραμμα θα επιλέξετε, ο κύκλος Push&Go θα το κάνει για εσάς. Για να επιλέξετε το πρόγραμμα Push&Go, ενεργοποιήστε τη συσκευή, πιέστε **μόνο** το κουμπί **Push&Go** για 3 δευτερόλεπτα.

## ΚΑΘΥΣΤΕΡΗΣΗ

Η έναρξη του προγράμματος μπορεί να καθυστερήσει για μια χρονική περίοδο ανάμεσα σε 0:30 και 24 ώρες.

1. Επιλέξτε το πρόγραμμα και οποιαδήποτε επιλογή θέλετε. Πατήστε το κουμπί ΚΑΘΥΣΤΕΡΗΣΗ (επανελημμένα) για να καθυστερήσετε την έναρξη του προγράμματος. Μπορεί να ρυθμιστεί από 0:30 έως 24 ώρες. Με κάθε πίεση του κουμπιού, η έναρξη καθυστέρησης αυξάνει κατά: 0:30 αν η επιλογή είναι λιγότερο από 4 ώρες, 1:00 αν η επιλογή είναι λιγότερο από 12 ώρες, 4 ώρες αν η επιλογή είναι περισσότερο από 12 ώρες. Αν επιτευχθούν οι 24 ώρες, και το κουμπί είναι πατημένο, η έναρξη καθυστέρησης απενεργοποιείται.
2. Πιέστε το κουμπί ENAPΞH/ΠAYΣH: ο χρονοδιακόπτης ξεκινάει την αντίστροφη μέτρηση.
3. Μόλις περάσει αυτό το χρονικό διάστημα, η ενδεικτική λυχνία σβήνει και το πρόγραμμα ξεκινάει αυτόματα.

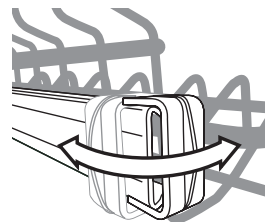
Αν κατά τη διάρκεια αντίστροφης μέτρησης πιεστεί ξανά το κουμπί ENAPΞH/ΠAYΣH η επιλογή ΚΑΘΥΣΤΕΡΗΣΗ ακυρώνεται και το επιλεγμένο πρόγραμμα ξεκινάει αυτόματα. **Η λειτουργία ΚΑΘΥΣΤΕΡΗΣΗΣ δεν μπορεί να ρυθμιστεί όταν το πρόγραμμα έχει ξεκινήσει.**

## ΕΚΡΟΨΗΣ ΝΕΡΟΥ

Για να σταματήσετε και να ακυρώσετε τον τρέχοντα κύκλο, μπορείτε να χρησιμοποιήσετε τη λειτουργία «Απάντηση». Μια παρατεταμένη πίεση του κουμπιού ENAPΞH/ΠAYΣH ενεργοποιεί τη λειτουργία ΕΚΡΟΨΗΣ ΝΕΡΟΥ. Το ενεργό πρόγραμμα διακόπτεται και γίνεται απάντηση του νερού στο πλυντήριο πιάτων.

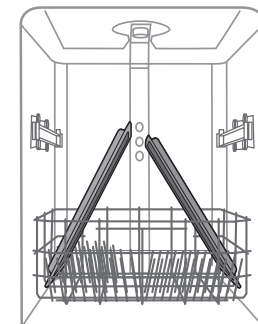
## EXTRA

Με το πρόγραμμα EXTRA, μπορείτε να πλύνετε έντονα σκεύη μεγάλων διαστάσεων ύψους μέχρι 53 cm: Ταψιά και σχάρες φούρνου, λιποσυλλέκτες, σχάρες επιφάνειας μαγειρέματος, μεγάλες κατασάρδες, πιατέλες και πιάτα πίτσας, φίλτρα απορροφητήρα inox. Για να φορτώσετε τα ογκώδη σκεύη χρειάζεται να βγάλετε το επάνω καλάθι.



Ανοίξτε τα δύο στοπ δεξιά και αριστερά και βγάλτε το καλάθι.

Με το επάνω καλάθι εισαγμένο τα στοπ θα πρέπει να είναι πάντα κλειστά



Για να μπορεί ο πίδακας νερού να φτάνει σε όλα τα μέρη των σκευών, τακτοποιήστε τα όπως φαίνεται στην εικόνα.

**Μην ενεργοποιείτε το πλυντήριο πιάτων χωρίς το επάνω καλάθι με κύκλους πλύσης διαφορετικούς από τον EXTRA.**

**Για την εκτέλεση του Κύκλου Extra, θέστε το απορρυπαντικό ΑΠ'ΕΥΘΕΙΑΣ ΣΤΗ ΛΕΚΑΝΗ και όχι στο δοχείο απορρυπαντικού.**

## Auto Door

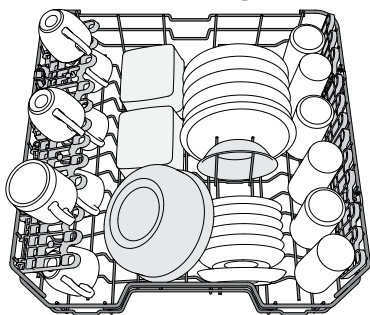
Auto Door είναι ένα σύστημα στεγνώματος με αέρα το οποίο ανοίγει αυτόματα την πόρτα κατά τη διάρκεια/μετά τη φάση στεγνώματος προκειμένου να διασφαλίζεται εξαιρετική απόδοση στεγνώματος κάθε ημέρα. Η πόρτα ανοίγει σε θερμοκρασία που είναι ασφαλής για τα έπιπλα της κουζίνας. Ως επιπλέον προστασία από τον ατμό, προστίθεται ένα ειδικά σχεδιασμένο φύλλο προστασίας στο πλυντήριο πιάτων (ανάλογα με τον τύπο μοντέλου - μπορεί να χρειάζεται να το αγοράσετε). Για την τοποθέτηση του φύλλου προστασίας από τον ατμό, ανατρέξτε στον (ΟΔΗΓΟΣ ΕΓΚΑΤΑΣΤΑΣΗΣ). Η λειτουργία Auto Door μπορεί να απενεργοποιηθεί από τον χρήστη ως εξής:

- Για ΑΠΕΝΕΡΓΟΠΟΙΗΣΗ: Ενεργοποιήστε και στη συνέχεια απενεργοποιήστε τη συσκευή. Κρατήστε πατημένο το κουμπί **P** για 5 δευτ., μετά από τα 5 δευτ. το πλυντήριο πιάτων εκπέμπει έναν σύντομο ήχο μπιπ. Ενεργοποιήστε τη συσκευή, στην οθόνη εμφανίζεται η ένδειξη „oOF”.
- Για ΕΝΕΡΓΟΠΟΙΗΣΗ: Ενεργοποιήστε και στη συνέχεια απενεργοποιήστε τη συσκευή. Κρατήστε πατημένο το κουμπί **P** για 5 δευτ., μετά από τα 5 δευτ. το πλυντήριο πιάτων εκπέμπει έναν σύντομο ήχο μπιπ. Ενεργοποιήστε τη συσκευή, στην οθόνη εμφανίζεται η ένδειξη „oON”.



# ΓΕΜΙΣΜΑ ΚΑΛΑΘΙΩΝ

## ΕΠΑΝΩ ΚΑΛΑΘΙ



(παράδειγμα γεμίσματος επάνω καλαθιού)

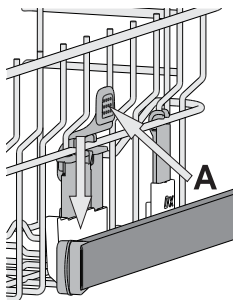
Τοποθετήστε ευαίσθητα και ελαφριά σκεύη: ποτήρια, φλυτζάνια, πιατάκια, μικρά μπουλ σαλάτας.

## ΡΥΘΜΙΣΗ ΥΨΟΥΣ ΤΟΥ ΕΠΑΝΩ ΚΑΛΑΘΙΟΥ

Μπορείτε να ρυθμίσετε το ύψος του επάνω καλαθιού: επάνω θέση για την τοποθέτηση σκευών μεγάλου όγκου στο κάτω καλάθι και χαμηλή θέση για την πλήρη αξιοποίηση των ανακλινόμενων ραφιών δημιουργώντας περισσότερο χώρο προς τα επάνω και αποφυγή σύγκρουσης με τα σκεύη που έχουν τοποθετηθεί στο κάτω καλάθι.

Το επάνω καλάθι εξοπλίζεται με ένα ρυθμιστή ύψους επάνω καλαθιού (βλ. εικόνα), χωρίς να πιέσετε τις λαβές, σηκώστε τον επάνω απλά κρατώντας τα πλαϊνά του καλαθιού, μόλις το καλάθι σταθεροποιηθεί στην επάνω θέση. Για να το επαναφέρετε σε κάτω θέση, πιέστε τα λεβιεδάκια A στα πλαϊνά του καλαθιού και μετακινήστε το καλάθι προς τα κάτω.

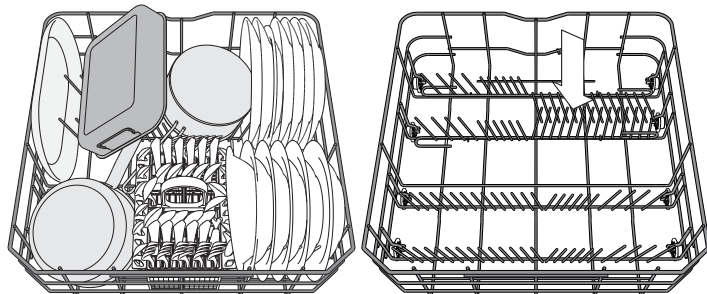
**Συνιστάται να μην ρυθμίζετε το ύψος του καλαθιού όταν αυτό είναι γεμάτο. ΠΟΤΕ μην ανυψώνετε ή κατεβάζετε το καλάθι μόνο από τη μία πλευρά.**



## ΚΑΤΩ ΚΑΛΑΘΙ

Για κασαρόλες, καπάκια, πιάτα, πιατέλες σαλάτας, μαχαιροπίρουνα, κ.τ.λ. Η ιδανική θέση για τα μεγάλα πιάτα και τα καπάκια είναι τα πλαϊνά όπου δεν θα παρεμβάλλονται με τον εκτοξευτήρα.

Το κάτω καλάθι διαθέτει ανακλινόμενα ράφια που μπορούν να χρησιμοποιηθούν σε κάθετη θέση όταν τακτοποιείτε πιατάκια ή σε οριζόντια θέση (χαμηλότερη) για την εύκολη τοποθέτηση τηγανιών και σαλατιέρων.

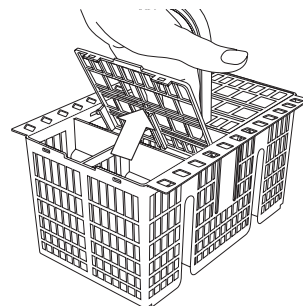


(παράδειγμα γεμίσματος του κάτω καλαθιού)

## ΚΑΛΑΘΙ ΓΙΑ ΜΑΧΑΙΡΟΠΙΡΟΥΝΑ

Το ρυθμιζόμενο καλάθι εξοπλίζεται με γρίλιες επάνω για να τακτοποιούνται καλύτερα τα μαχαιροπίρουνα. Το καλάθι για μαχαιροπίρουνα πρέπει να τοποθετείται μόνο στη μπροστινή πλευρά του κάτω καλαθιού.

**Τα μαχαίρια και άλλα εργαλεία κουζίνας με μυτερά άκρα πρέπει να τοποθετούνται στο καλάθι για μαχαιροπίρουνα με το μυτερό άκρο προς τα κάτω ή πρέπει να τοποθετούνται οριζόντια στα αναδιπλούμενα ράφια του επάνω καλαθιού.**



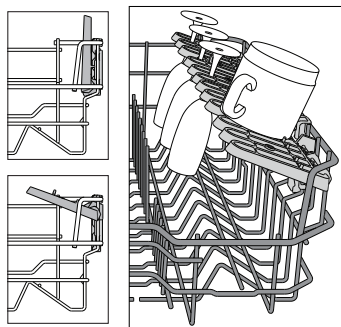
## ΑΝΑΔΙΠΛΟΥΜΕΝΑ ΠΤΕΡΥΓΙΑ ΜΕ ΡΥΘΜΙΖΟΜΕΝΗ ΘΕΣΗ

Αυτά τα πλευρικά αναδιπλούμενα πτερύγια μπορούν να διπλωθούν και να ξεδιπλωθούν προκειμένου να βελτιώσουν την τακτοποίηση των σκευών στο ράφι.

Ποτήρια κρασιού μπορούν να τοποθετηθούν με ασφάλεια στα αναδιπλούμενα πτερύγια εισάγοντας το στέλεχος κάθε ποτηριού στις αντίστοιχες υποδοχές.

Ανάλογα με το μοντέλο:

- για να ξεδιπλώσετε τα πτερύγια πρέπει να τα σύρετε επάνω και να τα περιστρέψετε ή να τα ελευθερώσετε από τι κλιπ και να τραβήξετε προς τα κάτω.
- για να διπλώσετε τα πτερύγια πρέπει να τα περιστρέψετε και να τα σύρετε προς τα κάτω ή να τα τραβήξετε επάνω και να συνδέσετε τα πτερύγια στα κλιπ.



# ΚΑΘΗΜΕΡΙΝΗ ΧΡΗΣΗ

## 1. ΕΛΕΓΞΤΕ ΤΗ ΣΥΝΔΕΣΗ ΝΕΡΟΥ

Βεβαιωθείτε ότι η συσκευή συνδέεται στο δίκτυο ύδρευσης και ότι η βάνα παροχής νερού είναι ανοιχτή.

## 2. ΕΝΕΡΓΟΠΟΙΗΣΤΕ ΤΟ ΠΛΥΝΤΗΡΙΟ ΠΙΑΤΩΝ

Πιέστε το κουμπί **ON/OFF**.

## 3. ΓΕΜΙΣΤΕ ΤΑ ΚΑΛΑΘΙΑ

(βλ. ΓΕΜΙΣΜΑ ΚΑΛΑΘΙΩΝ)

## 4. ΠΛΗΡΩΣΗ ΤΟΥ ΔΟΧΕΙΟΥ ΑΠΟΡΡΥΠΑΝΤΙΚΟΥ

## 5. ΕΠΙΛΕΞΤΕ ΠΡΟΓΡΑΜΜΑ ΚΑΙ ΠΡΟΣΑΡΜΟΣΤΕ ΤΟΝ ΚΥΚΛΟ

Επιλέξτε το καταλληλότερο πρόγραμμα ανάλογα με τον τύπο οικιακών σκευών και το επίπεδο στο οποίο είναι λερωμένα (βλ. ΠΕΡΙΓΡΑΦΗ ΠΡΟΓΡΑΜΜΑΤΩΝ) πιέζοντας το κουμπί **P**. Κάντε τις επιθυμητές επιλογές (βλ. ΕΠΙΛΟΓΕΣ ΚΑΙ ΛΕΙΤΟΥΡΓΙΕΣ).

## 6. ΕΝΑΡΞΗ

Εκκινήστε τον κύκλο πλύσης πατώντας το κουμπί **ΕΝΑΡΞΗ/ΠΑΨΗ**. Όταν ξεκινήσει το πρόγραμμα θα ακούσετε ένα μπιπ.

## 7. ΤΕΛΟΣ ΚΥΚΛΟΥ ΠΛΥΣΗΣ

Το τέλος του κύκλου πλύσης επισημαίνεται με ήχος μπιπ και στην οθόνη εμφανίζεται η ένδειξη **END**. Ανοίξτε την πόρτα και απενεργοποιήστε τη συσκευή πιέζοντας το κουμπί **ON/OFF**. Περιμένετε μερικά λεπτά πριν αφαιρέσετε τα σκεύη για να αποφύγετε εγκαύματα. Βγάλτε τα καλάθια, ξεκινώντας από το κάτω.

**Η συσκευή απενεργοποιείται αυτόματα κατά τη διάρκεια περιόδων αδράνειας, προκειμένου να μειώσει την κατανάλωση ρεύματος. Αν τα οικιακά σκεύη είναι μόνο ελαφρώς λερωμένα ή τα έχετε ξεπλύνει με νερό πριν τα βάλετε στο πλυντήριο πιάτων, μειώστε ανάλογα την ποσότητα απορρυπαντικού.**

## ΑΛΛΑΓΗ ΕΝΟΣ ΠΡΟΓΡΑΜΜΑΤΟΣ ΣΕ ΕΞΕΛΙΞΗ

Αν έχετε επιλέξει λάθος πρόγραμμα, μπορείτε να το αλλάξετε εφόσον έχει μόλις αρχίσει: κρατήστε πατημένο το κουμπί **ON/OFF**, η συσκευή απενεργοποιείται. Ενεργοποιήστε ξανά τη συσκευή με το κουμπί **ON/OFF** και επιλέξτε το νέο κύκλο πλύσης και τις λειτουργίες που επιθυμείτε. Ξεκινήστε τον κύκλο. Πιέζοντας το κουμπί **ΕΝΑΡΞΗ/ΠΑΨΗ**.

## ΠΡΟΣΘΗΚΗ ΕΠΙΠΛΕΟΝ ΣΚΕΥΩΝ

Χωρίς να απενεργοποιήσετε τη συσκευή, ανοίξτε την πόρτα (**προσέξτε τον ΚΑΥΤΟ ΑΤΜΟ!**) και τοποθετήστε τα οικιακά σκεύη στο πλυντήριο πιάτων. Κλείστε την πόρτα και πατήστε το κουμπί **ΕΝΑΡΞΗ/ΠΑΨΗ**, ο κύκλος θα ξεκινήσει από το σημείο στο οποίο τον διακόψατε.

## ΤΥΧΑΙΕΣ ΔΙΑΚΟΠΕΣ

Αν ανοίξει η πόρτα κατά τη διάρκεια του κύκλου πλύσης ή αν γίνει διακοπή ρεύματος, ο κύκλος διακόπτεται. Μόλις κλείσει ξανά η πόρτα ή επανέλθει το ηλεκτρικό ρεύμα, για να ξεκινήσει πάλι ο κύκλος από το σημείο που διακόπηκε, πατήστε το κουμπί **ΕΝΑΡΞΗ/ΠΑΨΗ**.

Για να απενεργοποιήσετε τη **ΛΕΙΤΟΥΡΓΙΑ ΕΠΙΔΕΙΞΗΣ** πρέπει να κάνετε τις ακόλουθες ενέργειες με τη σειρά, χωρίς διακοπές. Ανάψτε (ON) και σβήστε (OFF) πάλι τη συσκευή. Πατήστε το κουμπί ΚΑΘΥΣΤΕΡΗΣΗ έως ότου ακούσετε τον βομβητή. Ενεργοποιήστε πάλι τη συσκευή. Η ένδειξη **"dOF"** αναβοσβήνει και μετά σβήνει (OFF).

# ΠΛΗΡΟΦΟΡΙΕΣ ΚΑΙ ΣΥΜΒΟΥΛΕΣ

## ΣΚΕΥΗ

Πριν γεμίσετε τα καλάθια, καθαρίστε όλα τα υπολείμματα τροφών από τα οικιακά σκεύη και αδειάστε τα ποτήρια. **Δεν είναι απαραίτητο να τα ξεπλύνετε με τρεχούμενο νερό.**

Τακτοποιήστε τα σκεύη με τρόπο ώστε να διατηρηθούν σταθερά στη θέση τους και δεν θα αναποδογυρίσουν, τακτοποιήστε τα δοχεία με το άνοιγμα προς τα κάτω και τα κυρτά/κοίλα μέρη τοποθετημένα πλάγια, επιτρέποντας έτσι στο νερό να φτάσει σε κάθε επιφάνεια και να ρέει ελεύθερα.

**Προειδοποίηση:** καπάκια, χειρολαβές, δίσκοι και τηγάνια δεν πρέπει να εμποδίζουν την περιστροφή των εκτοξευτήρων.

Τοποθετήστε τα μικρά σκεύη στο καλάθι για μαχαιροπίρουνα. Τα πολύ λερωμένα σκεύη και τηγάνια πρέπει να τοποθετούνται στο κάτω καλάθι γιατί σε αυτό το τμήμα η εκτόξευση του νερού είναι πιο δυνατή και με μεγαλύτερη απόδοση στο πλύσιμο. μετά το γέμισμα της συσκευής, βεβαιωθείτε ότι οι εκτοξευτήρες μπορούν να περιστρέφονται ελεύθερα.

## ΑΚΑΤΑΛΛΗΛΑ ΣΚΕΥΗ

- Ξύλινα σκεύη και μαχαιροπίρουνα.
- Ευαίσθητα ποτήρια με διακοσμητικά, χειροτεχνίες και παλιά σκεύη. Τα διακοσμητικά στοιχεία δεν είναι ανθεκτικά.
- Τα μέρη από συνθετικό υλικό που δεν αντέχουν σε υψηλές θερμοκρασίες.
- Σκεύη από χαλκό ή κασίτερο.
- Σκεύη λερωμένα από σάχτη, κεριά, λιπαντικό γράσο ή μελάνι.

Τα χρώματα των διακοσμητικών στο γυαλί και τα τμήμα από αλουμίνιο/ασήμι μπορεί να αλλάξουν και να ξεθωριάσουν με τη διαδικασία πλύσης. Ορισμένοι τύποι γυαλίου (π.χ. κρυστάλλινα αντικείμενα) μπορεί να θλωθούν μετά από μαρκεϊκούς κύκλους πλύσης.

## ΖΗΜΙΑ ΣΤΑ ΓΥΑΛΙΝΑ ΚΑΙ ΤΑ ΣΚΕΥΗ

- Χρησιμοποιείτε μόνο γυαλίνα αντικείμενα και πορσελάνη που διασφαρίζεται από τον κατασκευαστή ότι είναι κατάλληλα για πλύσιμο σε πλυντήριο πιάτων.
- Χρησιμοποιείτε ήπιο απορρυπαντικό κατάλληλο για οικιακά σκεύη
- Αφαιρέστε τα γυαλίνα αντικείμενα και τα σκεύη από το πλυντήριο πιάτων αμέσως μόλις ολοκληρωθεί ο κύκλος πλύσης.

## ΣΥΜΒΟΥΛΕΣ ΓΙΑ ΤΗΝ ΕΞΟΙΚΟΝΟΜΗΣΗ ΕΝΕΡΓΕΙΑΣ

- Όταν το οικιακό πλυντήριο πιάτων χρησιμοποιείται σύμφωνα με τις οδηγίες του κατασκευαστή, η κατανάλωση **ΕΝΕΡΓΕΙΑΣ και νερού κατά το πλύσιμο των επιτραπέζιων σκευών σε ένα πλυντήριο πιάτων είναι συνήθως μικρότερη από το πλύσιμο στο χέρι.**
- Προκειμένου να μεγιστοποιηθεί η αποτελεσματικότητα του πλυντηρίου πιάτων, **συνιστάται η έναρξη του κύκλου πλύσης όταν το πλυντήριο πιάτων είναι εντελώς γεμάτο.** Η φόρτωση του οικιακού πλυντηρίου πιάτων μέχρι την προβλεπόμενη από τον κατασκευαστή χωρητικότητα θα συμβάλει στην εξοικονόμηση ενέργειας και νερού. Πληροφορίες σχετικά με τη σωστή φόρτωση των επιτραπέζιων σκευών μπορείτε να βρείτε στο κεφάλαιο ΦΟΡΤΩΣΗ ΚΑΛΑΘΙΩΝ. Σε περίπτωση μερικής φόρτωσης, συνιστάται η χρήση ειδικών επιλογών πλύσης, εφόσον υπάρχουν (Half load / Zone Wash / Multizone), για την πλήρωση μόνο επιλεγμένων καλάθιων. Η λανθασμένη φόρτωση ή η υπερφόρτωση του πλυντηρίου πιάτων μπορεί να αυξήσει τη χρήση πόρων (όπως το νερό, την ενέργεια και το χρόνο, καθώς και να αυξήσει τον θόρυβο), μειώνοντας την απόδοση καθαρισμού και στεγνώματος.
- Το ξέπλυμα στο χέρι των επιτραπέζιων ειδών πριν από την τοποθέτηση στο πλυντήριο πιάτων οδηγεί σε αυξημένη κατανάλωση νερού και ενέργειας και δεν συνιστάται.

## ΥΓΙΕΙΝΗ

Για να αποφύγετε τις οσμές και τις επικαθίσεις που μπορεί να συσσωρευτούν στο πλυντήριο πιάτων, **ενεργοποιήστε ένα πρόγραμμα υψηλής θερμοκρασίας τουλάχιστον μία φορά το μήνα.** Χρησιμοποιήστε ένα κουταλάκι απορρυπαντικού και λειτουργήστε το χωρίς να γεμίσετε ώστε να καθαρίσει η συσκευή.

# ΦΡΟΝΤΙΔΑ ΚΑΙ ΣΥΝΤΗΡΗΣΗ

## ΚΑΘΑΡΙΣΜΟΣ ΤΟΥ ΦΙΛΤΡΟΥ

Καθαρίζετε τακτικά το φίλτρο έτσι ώστε να μην μπουκώνουν τα φίλτρα και να προκαλείται ανώμαλη ροή των λυμάτων.

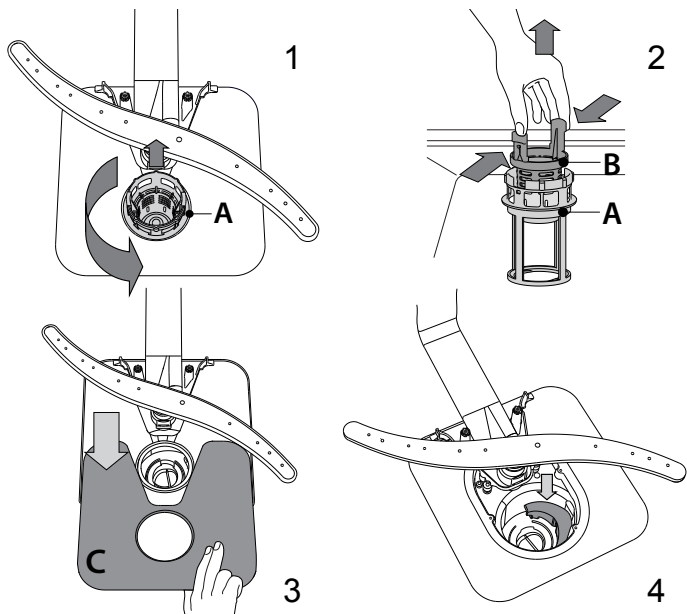
Η χρήση πλυντηρίου πιάτων με φραγμένα φίλτρα ή ξένα αντικείμενα μέσα στο σύστημα φιλτραρίσματος ή στους βραχίονες ψεκασμού μπορεί να προκαλέσει δυσλειτουργία της μονάδας που έχει ως αποτέλεσμα απώλεια απόδοσης, λειτουργία με θόρυβο ή υψηλότερη χρήση πόρων.

Το φίλτρο αποτελείται από τρία τμήματα που αφαιρούν τα υπολείμματα τροφών από το νερό πλύσης και στη συνέχεια θέτουν εκ νέου σε κυκλοφορία το νερό.

**Το πλυντήριο πιάτων δεν πρέπει να χρησιμοποιείται χωρίς φίλτρα ή με το φίλτρο χαλαρό.**

Τουλάχιστον μία φορά το μήνα ή μετά από κάθε 30 κύκλους, ελέγξτε το φίλτρο και αν είναι απαραίτητο καθαρίστε το προσεκτικά με τρεχούμενο νερό, χρησιμοποιώντας μια μη μεταλλική βούρτσα και σύμφωνα με τις παρακάτω οδηγίες:

1. Περιστρέψτε το κυλινδρικό φίλτρο **A** αριστερόστροφα και βγάλτε το (Εικ. 1).
2. Αφαιρέστε το κύπελλο φίλτρο **B** ασκώντας ελαφριά πίεση στα πλαϊνά πτερύγια (Εικ. 2).
3. Σύρετε έξω την πλάκα φίλτρο από ανοξείδωτο χάλυβα **C** (Εικ. 3).
4. Σε περίπτωση ξένων αντικειμένων (όπως σπασμένο γυαλί, πορσελάνη, οστά, σπόροι καρπών κλπ.), θα πρέπει να τα αφαιρέσετε προσεκτικά.
5. Ελέγξτε την παγίδα και αφαιρέστε τυχόν υπολείμματα τροφών. **ΠΟΤΕ ΜΗΝ ΑΦΑΙΡΕΙΤΕ** το προστατευτικό της αντλίας του κύκλου πλύσης (μαύρη λεπτομέρεια) (Εικ. 4).



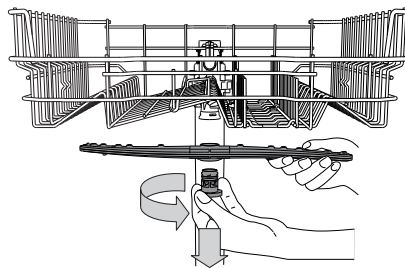
Μετά τον καθαρισμό των φίλτρων, επανατοποθετήστε το φίλτρο και στερεώστε το καλά στη θέση του. Αυτό είναι σημαντικό για να διατηρείται η αποτελεσματική λειτουργία του πλυντηρίου πιάτων.

## ΚΑΘΑΡΙΣΜΟΣ ΤΟΥ ΕΥΚΑΜΠΤΟΥ ΣΩΛΗΝΑ ΕΙΣΑΓΩΓΗΣ ΝΕΡΟΥ

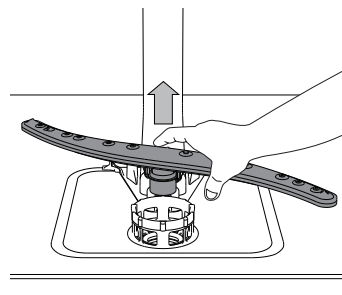
Αν οι εύκαμπτοι σωλήνες νερού είναι καινούργιοι ή δεν έχουν χρησιμοποιηθεί για μεγάλο διάστημα, πριν κάνετε τις απαραίτητες συνδέσεις, αφήστε το νερό να τρέξει προκειμένου να βεβαιωθείτε ότι είναι καθαρό και χωρίς ακαθαρσίες. Αν δεν ληφθεί αυτό το μέτρο, η παροχή νερού μπορεί να μπλοκαρισθεί και να προκληθεί ζημιά στο πλυντήριο πιάτων.

## ΚΑΘΑΡΙΣΜΟΣ ΤΩΝ ΕΚΤΟΞΕΥΤΗΡΩΝ

Σε ορισμένες περιπτώσεις τα υπολείμματα τροφών μπορεί να ξεραθούν και να σχηματίσουν κρούστα πάνω στους εκτοξευτήρες και να μπλοκάρουν τις σπές ψεκασμού του νερού. Συνιστάται να ελέγχετε τους εκτοξευτήρες κατά διαστήματα και να τους καθαρίζετε με μια μη μεταλλική βούρτσα.



Για να αφαιρέσετε τον επάνω εκτοξευτήρα, περιστρέψτε τον πλαστικό δακτύλιο ασφάλισης αριστερόστροφα. Ο επάνω εκτοξευτήρας πρέπει να επανατοποθετείται με τρόπο ώστε η πλευρά με τις περισσότερες σπές να είναι γυρισμένη προς τα επάνω.



Ο κάτω εκτοξευτήρας μπορεί να αφαιρεθεί τραβώντας προς τα επάνω.

## ΣΥΣΤΗΜΑ ΑΦΑΛΑΤΩΣΗΣ ΝΕΡΟΥ

Το αποσκληρυντικό νερού μειώνει αυτόματα τη σκληρότητα του νερού, εμποδίζοντας έτσι τη συσσώρευση αλάτων στον θερμαντήρα, συμβάλλοντας επίσης στην καλύτερη απόδοση καθαρισμού.

**Αυτό το σύστημα αναζωογονείται με αλάτι, επομένως απαιτείται να ξαναγεμίσετε το δοχείο αλατιού όταν είναι άδειο.**

Η συχνότητα αναγέννησης εξαρτάται από ρυθμισμένο επίπεδο σκληρότητας του νερού - η αναγέννηση πραγματοποιείται μία φορά ανά **6** κύκλους Eco με το επίπεδο σκληρότητας νερού να έχει ρυθμιστεί στο **3**.

Η διαδικασία αναζωογόνησης ξεκινάει στο τελικό ξέπλυμα και τελειώνει στη φάση στέγνωσης, πριν τελειώσει ο κύκλος.

- Η απλή αναζωογόνηση καταναλώνει: ~3,5 λίτρα νερό,
- Διαρκεί έως και 5 επιπλέον λεπτά για τον κύκλο;
- Κατανάλωση ενέργειας κάτω από 0,005 kWh.



# ΑΝΤΙΜΕΤΩΠΙΣΗ ΠΡΟΒΛΗΜΑΤΩΝ

Σε περίπτωση που το πλυντήριο πιάτων δεν λειτουργεί σωστά, ελέγξτε αν το πρόβλημα μπορεί να επιλυθεί διαβάζοντας την παρακάτω λίστα. Για άλλα σφάλματα ή προβλήματα, επικοινωνήστε με την εξουσιοδοτημένη υπηρεσία εξυπηρέτησης πελατών, τα στοιχεία επικοινωνίας της οποίας μπορείτε να τα βρείτε στο φυλλάδιο εγγύησης. Ο κατασκευαστής εξασφαλίζει τη διαθεσιμότητα ανταλλακτικών για τουλάχιστον 10 χρόνια μετά την ημερομηνία παραγωγής αυτής της συσκευής.

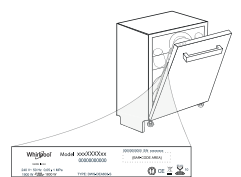
ΠΡΟΒΛΗΜΑΤΑ	ΠΙΘΑΝΕΣ ΑΙΤΙΕΣ	ΛΥΣΕΙΣ
Η ένδειξη αλατιού είναι αναμμένη	Το δοχείο αλατιού είναι άδειο. (Μετά την επαναπλήρωση, ένδειξη στάθμης αλατιού ενδέχεται να παραμείνει αναμμένη στο τέλος ορισμένων κύκλων πλύσης).	Γεμίστε το δοχείο με αλάτι (για περισσότερες πληροφορίες δείτε σελίδα 2). Ρυθμίστε τη σκληρότητα του νερού, ανατρέξτε στον πίνακα στη σελίδα 2.
Η ένδειξη λαμπρυντικού είναι αναμμένη	Το δοχείο λαμπρυντικού είναι άδειο. (Μετά την επαναπλήρωση, ένδειξη στάθμης λαμπρυντικού ενδέχεται να παραμείνει αναμμένη στο τέλος ορισμένων κύκλων πλύσης).	Γεμίστε το δοχείο με λαμπρυντικό (για περισσότερες πληροφορίες ανατρέξτε στη σελίδα 2).
Το πλυντήριο πιάτων δεν ξεκινάει ή δεν ανταποκρίνεται στις εντολές.	Η σύνδεση της συσκευής δεν έγινε σωστά.	Συνδέστε το φις στην πρίζα.
	Διακοπή ρεύματος.	Για λόγους ασφαλείας, το πλυντήριο πιάτων δεν θα ξεκινήσει αυτόματα όταν επανέλθει το ρεύμα. Πατήστε το κουμπί ΕΝΑΡΞΗ/ΠΑΥΣΗ για να συνεχίσει ο κύκλος.
	Η πόρτα του πλυντηρίου δεν είναι κλειστή. Ο πείρος Auto Door δεν είναι τραβηγμένος μέσα. Ο κύκλος διακόπηκε λόγω ανοίγματος της πόρτας για > 4 δευτερόλεπτα.	Πιέστε δυνατά την πόρτα έως ότου ακούσετε το χαρακτηριστικό “κλικ”.
Το πλυντήριο πιάτων δεν ανταποκρίνεται στις εντολές. Στην οθόνη εμφανίζεται: F9 ή F12, και οι δύο ενδεικτικές λυχνίες On/Off και ΕΝΑΡΞΗ/Παύση αναβοσβήνουν γρήγορα.	Δεν ανταποκρίνεται στις εντολές. Στην οθόνη εμφανίζεται: F9 ή F12, και οι δύο ενδεικτικές λυχνίες On/Off και ΕΝΑΡΞΗ/Παύση αναβοσβήνουν γρήγορα.	Κλείστε την πόρτα και πατήστε το κουμπί ΕΝΑΡΞΗ/ΠΑΥΣΗ.
	Ο κύκλος πλύσης δεν τελείωσε ακόμη.	Απενεργοποιήστε τη συσκευή πιέζοντας το κουμπί ON/OFF, ενεργοποιήστε την εκ νέου μετά από περίπου ένα λεπτό και επανεκκινήστε το πρόγραμμα. Αν το πρόβλημα παραμείνει, απουσδέστε τη συσκευή από το ρεύμα για 1 λεπτό και μετά συνδέστε την ξανά.
	Ο σωλήνας αποχέτευσης είναι τσακισμένος.	περιμένετε να τελειώσει ο κύκλος πλύσης.
Το πλυντήριο πιάτων κάνει υπερβολικό θόρυβο.	Ο σωλήνας αποστράγγισης του νεροχύτη είναι μπλοκαρισμένος.	Βεβαιωθείτε ότι ο εύκαμπτος σωλήνας αποστράγγισης δεν είναι λυγισμένος (βλ. ΟΔΗΓΙΕΣ ΕΓΚΑΤΑΣΤΑΣΗΣ).
	Το φίλτρο είναι μπουκωμένο με υπολείμματα τροφών	Καθαρίστε το φίλτρο (βλ. ΚΑΘΑΡΙΣΜΟΣ ΦΙΛΤΡΟΥ).
	Τα πιάτα χτυπάνε μεταξύ τους.	Καθαρίστε το σωλήνα αποστράγγισης του νεροχύτη.
Τα πιάτα δεν είναι καθαρά.	Τα πιάτα χτυπάνε μεταξύ τους.	Τακτοποιήστε σωστά τα οικιακά σκεύη (βλ. ΦΟΡΤΩΣΗ ΤΩΝ ΚΑΛΑΘΙΩΝ).
	Παράχθηκε υπερβολική ποσότητα αφρού.	Δεν μετρήθηκε σωστά το απορρυπαντικό ή δεν είναι κατάλληλο για χρήση σε πλυντήριο πιάτων (βλ. ΠΛΗΡΩΣΗ ΤΗΣ ΘΗΚΗΣ ΑΠΟΡΡΥΠΑΝΤΙΚΟΥ). Επαναφέρετε το πλυντήριο πιάτων πιέζοντας το κουμπί ΑΠΟΣΤΡΑΓΓΙΣΗ (βλ. ΕΠΙΛΟΓΕΣ ΚΑΙ ΛΕΙΤΟΥΡΓΙΕΣ) και ενεργοποιήστε το πρόγραμμα χωρίς απορρυπαντικό.
	Τα σκεύη δεν έχουν τακτοποιηθεί σωστά. οι εκτοξευτήρες δεν περιστρέφονται ελεύθερα, εμποδίζονται από τα πιάτα.	Τακτοποιήστε σωστά τα οικιακά σκεύη (βλ. ΦΟΡΤΩΣΗ ΤΩΝ ΚΑΛΑΘΙΩΝ).
	Ο κύκλος πλύσης είναι πολύ ήπιος.	Τακτοποιήστε σωστά τα οικιακά σκεύη (βλ. ΦΟΡΤΩΣΗ ΤΩΝ ΚΑΛΑΘΙΩΝ).
	Παράχθηκε υπερβολική ποσότητα αφρού.	Επιλέξτε τον κατάλληλο κύκλο πλύσης (βλ. ΠΙΝΑΚΑΣ ΠΡΟΓΡΑΜΜΑΤΩΝ).
Το πλυντήριο δεν φορτώνει νερό. Στην οθόνη εμφανίζεται: F6, και οι δύο ενδεικτικές λυχνίες On/Off και ΕΝΑΡΞΗ/Παύση αναβοσβήνουν γρήγορα.	Το καπάκι του δοχείου λαμπρυντικού δεν έχει κλείσει καλά.	Δεν μετρήθηκε σωστά το απορρυπαντικό ή δεν είναι κατάλληλο για χρήση σε πλυντήριο πιάτων (βλ. ΠΛΗΡΩΣΗ ΤΗΣ ΘΗΚΗΣ ΑΠΟΡΡΥΠΑΝΤΙΚΟΥ).
	Το φίλτρο είναι λερωμένο ή μπουκωμένο.	βεβαιωθείτε ότι το καπάκι του δοχείου λαμπρυντικού είναι κλεισμένο.
	Δεν υπάρχει αλάτι.	Καθαρίστε το φίλτρο (βλ. ΦΡΟΝΤΙΔΑ ΚΑΙ ΣΥΝΤΗΡΗΣΗ).
Το πλυντήριο πιάτων ολοκληρώνει το πλύσιμο πρόωρα. Στην οθόνη εμφανίζεται: F15 και οι δύο ενδεικτικές λυχνίες On/Off και ΕΝΑΡΞΗ/Παύση αναβοσβήνουν γρήγορα.	Δεν υπάρχει νερό στην παροχή ή η βρύση είναι κλειστή.	Γεμίστε το δοχείο αλατιού (βλ. ΠΛΗΡΩΣΗ ΔΟΧΕΙΟΥ ΑΛΑΤΙΟΥ).
	Ο εύκαμπτος σωλήνας εισόδου είναι τσακισμένος.	βεβαιωθείτε ότι υπάρχει νερό στην παροχή ή ότι η βρύση είναι ανοιχτή.
	Το κόσκινο του σωλήνα παροχής νερού είναι φραγμένο, πρέπει να το καθαρίσετε.	Βεβαιωθείτε ότι ο εύκαμπτος σωλήνας εισόδου δεν είναι τσακισμένος (βλ. ΕΓΚΑΤΑΣΤΑΣΗ) επαναπρογραμματίστε ξανά το πλυντήριο πιάτων και επανεκκινήστε το.
Το πλυντήριο πιάτων ολοκληρώνει το πλύσιμο πρόωρα. Στην οθόνη εμφανίζεται: F15 και οι δύο ενδεικτικές λυχνίες On/Off και ΕΝΑΡΞΗ/Παύση αναβοσβήνουν γρήγορα.	Ο εύκαμπτος σωλήνας αποστράγγισης είναι τοποθετημένος πολύ χαμηλά ή δημιουργείται σιφόνιο στο σύστημα αποχέτευσης.	Αφού κάνετε έλεγχο και το καθαρίσετε, απενεργοποιήστε και ενεργοποιήστε ξανά το πλυντήριο πιάτων και ξεκινήστε ένα νέο πρόγραμμα.
	Αέρας στην παροχή νερού.	Ελέγξτε ότι ο το άκρο του εύκαμπτου σωλήνα είναι τοποθετημένο στο σωστό ύψος (βλ. ΕΓΚΑΤΑΣΤΑΣΗ). Ελέγξτε αν δημιουργείται σιφόνιο στο σύστημα αποχέτευσης, εγκαταστήστε βαλβίδα εισαγωγής αέρα εάν είναι απαραίτητο.
		Ελέγξτε το σύστημα παροχής νερού για διαρροές ή άλλα πρόβλημα που επιτρέπουν την είσοδο αέρα.



**Μπορείτε να βρείτε την πολιτική, την τυπική τεκμηρίωση και πρόσθετες πληροφορίες προϊόντος:**

- Μεταβαίνοντας στην ιστοσελίδα μας [docs.indesit.eu](https://docs.indesit.eu)
- Χρησιμοποιώντας τον κωδικό QR
- Εναλλακτικά, **μπορείτε να επικοινωνήσετε με την Υπηρεσία εξυπηρέτησης πελατών** (βλ. τηλεφωνικό αριθμό στο βιβλιαράκι εγγύησης). Όταν επικοινωνείτε με το Κέντρο εξυπηρέτησης πελατών, αναφέρατε τους κωδικούς που αναγράφονται στην ετικέτα αναγνώρισης προϊόντος.

Οι πληροφορίες μοντέλου μπορούν να ανακτηθούν χρησιμοποιώντας τον κωδικό QR που αναγράφεται στην ετικέτα ενέργειας. Η ετικέτα περιλαμβάνει επίσης το αναγνωριστικό μοντέλου που μπορεί να χρησιμοποιηθεί για προσπέλαση στην πύλη του μητρώου στη διεύθυνση <https://eprel.ec.europa.eu> (διατίθεται μόνο σε ορισμένα μοντέλα).



**400011514885**  
12/2020 as - Xerox Fabriano

