

ІНСТРУКЦІЇ З ТЕХНІКИ БЕЗПЕКИ

ВАЖЛИВА ІНФОРМАЦІЯ, ЯКУ СЛІД ПРОЧИТАТИ ТА ЯКОЇ СЛІД ДОТРИМУВАТИСЯ

Завантажте повну інструкцію з експлуатації з сайту <http://docs.indesit.eu> або зателефонуйте за номером телефону, вказаним у гарантійному буклеті.

Перед використанням приладу прочитайте ці інструкції з техніки безпеки. Збережіть їх для використання у майбутньому.

У цих інструкціях та на самому приладі містяться важливі попередження про небезпеку, які слід завжди виконувати. Виробник не несе жодної відповідальності за недотримання цих інструкцій з техніки безпеки, за неналежне використання приладу або неправильне налаштування елементів управління.

⚠ ПОПЕРЕДЖЕННЯ: Якщо варильна поверхня тріснула, не користуйтеся приладом - існує ризик ураження електричним струмом.

⚠ ПОПЕРЕДЖЕННЯ: Щоб уникнути пожежі, не зберігайте жодних предметів на поверхнях для приготування.

⚠ ОБЕРЕЖНО: слід наглядати за процесом готування. За короткочасним процесом готування слід наглядати постійно.

⚠ ПОПЕРЕДЖЕННЯ: Необережне приготування їжі із вмістом жиру або олії на варильній панелі може бути небезпечним - це може призвести до виникнення пожежі. НІКОЛИ не намагайтеся загасити вогонь водою: Натомість, вимкніть прилад та накрийте полум'я, наприклад, кришкою або протипожежним покривалом.

⚠ Не використовуйте варильну панель як робочу поверхню або як підставку. Не кладіть одяг або інші легкозаймисті матеріали поблизу приладу, доки повністю не охолонуть всі його компоненти - існує ризик виникнення пожежі.

⚠ Не дозволяйте маленьким дітям (від 0 до 3 років) підходити до приладу. Не дозволяйте маленьким дітям (від 3 до 8 років) підходити надто близько до приладу без постійного нагляду. До користування приладом допускаються діти віком від 8 років, особи з фізичними, сенсорними чи розумовими вадами, а також особи, які не мають досвіду чи знань щодо використання цього приладу, тільки за умови, що такі особи отримали інструкції щодо безпечного використання приладу, розуміють можливий ризик або використовують прилад під наглядом. Не дозволяйте дітям гратися з приладом. Не дозволяйте дітям чистити та обслуговувати прилад без нагляду.

⚠ ПОПЕРЕДЖЕННЯ: Під час використання прилад і його доступні частини нагріваються. Слід бути

обережними, щоб не торкнутися нагрівальних елементів. Дітей до 8 років не можна залишати поруч із приладом без постійного нагляду.

ДОЗВОЛЕНЕ ВИКОРИСТАННЯ

⚠ ОБЕРЕЖНО: Цей прилад не призначено для управління зовнішнім пристроєм для перемикавання, наприклад, таймером або окремою системою дистанційного керування.

⚠ Цей прилад призначено для використання в побутових і подібних умовах, наприклад таких: у кухонних зонах магазинів, офісів та інших робочих середовищ; у фермерських господарствах; клієнтами в готелях, мотелях, хостелах і інших житлових приміщеннях.

⚠ Забороняється використовувати прилад для інших цілей (наприклад, для опалення приміщень).

⚠ Цей пристрій не призначений для професійного використання. Не використовуйте прилад поза приміщенням.

УСТАНОВЛЕННЯ

⚠ Установлення і обслуговування приладу мають виконувати принаймні дві особи - існує ризик травмування. Під час розпакування та встановлення приладу використовуйте захисні рукавиці - існує ризик порізів.

⚠ Установлення, включаючи підключення водопостачання (за наявності), виконання електричних з'єднань, і ремонт має виконувати кваліфікований персонал. Не ремонтуйте та не заміняйте жодну частину приладу, якщо в інструкції з експлуатації прямо не вказано, що це необхідно зробити. Не дозволяйте дітям наближатись до місця установлення. Розпакувавши прилад, перевірте, чи немає на ньому пошкоджень після транспортування. У випадку виникнення проблем зверніться до продавця або найближчого центру післяпродажного обслуговування. Після установлення, залишки упаковки (пластик, пінополістиролові елементи і т.п.) повинні зберігатися в недоступному для дітей місці - існує небезпека удушення. Перед проведенням будь-яких робіт з установлення прилад слід відключити від електромережі - існує ризик ураження електричним струмом. Під час установлення приладу переконайтеся, що він не перетискає кабель живлення - існує ризик виникнення пожежі або ураження електрострумом. Вмикайте прилад лише після завершення процедури його встановлення.

⚠ Перед вбудовуванням приладу слід виконати всі столярні роботи, прибрати дерев'яну стружку та тирсу.

⚠ Якщо прилад не встановлений над піччю, то необхідно встановити розділювальну панель (не входить в комплект) у відділенні під приладом.

ПОПЕРЕДЖЕННЯ ПРО НЕБЕЗПЕКУ УРАЖЕННЯ ЕЛЕКТРИЧНИМ СТРУМОМ

⚠ Слід забезпечити можливість від'єднання приладу від джерела живлення за рахунок витягання вилки, якщо вона є доступною, або за допомогою багатополюсного перемикача, який встановлено перед розеткою згідно з нормами прокладення електропроводки, крім того, прилад має бути заземлений відповідно до національних стандартів електричної безпеки.

⚠ Не використовуйте подовжувачі, розгалужувачі або адаптери. Після підключення електричні компоненти мають бути недоступні користувачеві. Перед використанням пристрою, якщо ви мокрі або босоніж. Забороняється користуватися цим приладом у разі пошкодження проводу живлення або вилки, неналежної роботи або пошкодження чи падіння.

⚠ Установлення виробу зі штепсельною вилкою на кінці кабелю живлення допускається, тільки якщо виріб уже оснащено вилкою від виробника.


⚠ Якщо кабель електроживлення пошкоджений, слід звернутися до виробника, його сервісного агента або особи з подібною кваліфікацією для заміни пошкодженого кабелю на ідентичний кабель, щоб уникнути можливої небезпеки - існує ризик ураження електричним струмом.

ЧИЩЕННЯ ТА ОБСЛУГОВУВАННЯ

⚠ ПОПЕРЕДЖЕННЯ: Перед виконанням технічного обслуговування приладу переконайтеся в тому, що він вимкнений і відключений від джерела живлення; ніколи не застосовуйте пристрої чищення парою - існує ризик ураження електричним струмом.

⚠ Не використовуйте абразивні чи їдкі матеріали, очисники на основі хлору або металеві щітки.

УТИЛІЗАЦІЯ ПАКУВАЛЬНИХ МАТЕРІАЛІВ


Пакувальний матеріал на 100% підлягає вторинній переробці та позначений символом .

Тому різні частини упаковки слід утилізувати відповідально та відповідно до місцевих правил щодо утилізації відходів.

УТИЛІЗАЦІЯ ПОБУТОВИХ ПРИЛАДІВ

Цей прилад виготовлено з матеріалів, які підлягають вторинній переробці або придатні для повторного використання. Утилізуйте його відповідно до місцевих правил утилізації відходів. Для отримання додаткової інформації про поводження з побутовими електричними приладами, їх утилізацію та вторинну переробку зверніться до місцевих органів, служби утилізації побутових відходів або в магазин, де ви придбали прилад. Цей прилад марковано відповідно до Європейської директиви 2012/19/ЄС, Директиви щодо відпрацьованого електричного й електронного обладнання (WEEE) та до Регламенту 2013 року про відходи електричного та електронного обладнання (зі змінами).

Забезпечивши правильну утилізацію цього приладу, ви допоможете запобігти негативним наслідкам для довкілля та здоров'я людей.

Символ  на продукті або в супровідній документації вказує на те, що прилад не можна утилізувати як побутові відходи, і що його потрібно здати на утилізацію до відповідного центру збору та вторинної переробки електричного й електронного обладнання.

ПОРАДИ ЩОДО ЕНЕРГОЗБЕРЕЖЕННЯ

Скористайтеся залишковим теплом вашої плити, вимкнувши прилад за кілька хвилин до кінця приготування їжі.

Основа вашої каструлі або пательні має закривати плиту повністю; посуд, менший за плиту, сприятиме витраті енергії.

Накривайте каструлі та пательні щільними кришками під час готування та використовуйте якомога менше води. Приготування страв без кришки значно збільшить споживання енергії.

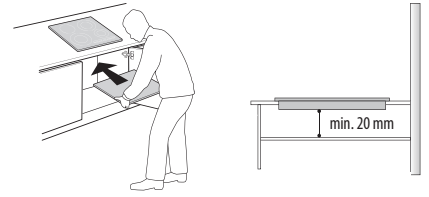
Використовуйте тільки каструлі та сковороди з плоским дном.

ДЕКЛАРАЦІЯ ПРО ВІДПОВІДНІСТЬ

Цей прилад відповідає вимогам щодо екодизайну Регламенту ЄС 66/2014, вимогам щодо екодизайну для виробів, що споживають енергію, та Положенням про енергетичну інформацію (Поправка) (Вихід з ЄС) 2019 року, відповідно до європейського стандарту EN 60350-2.

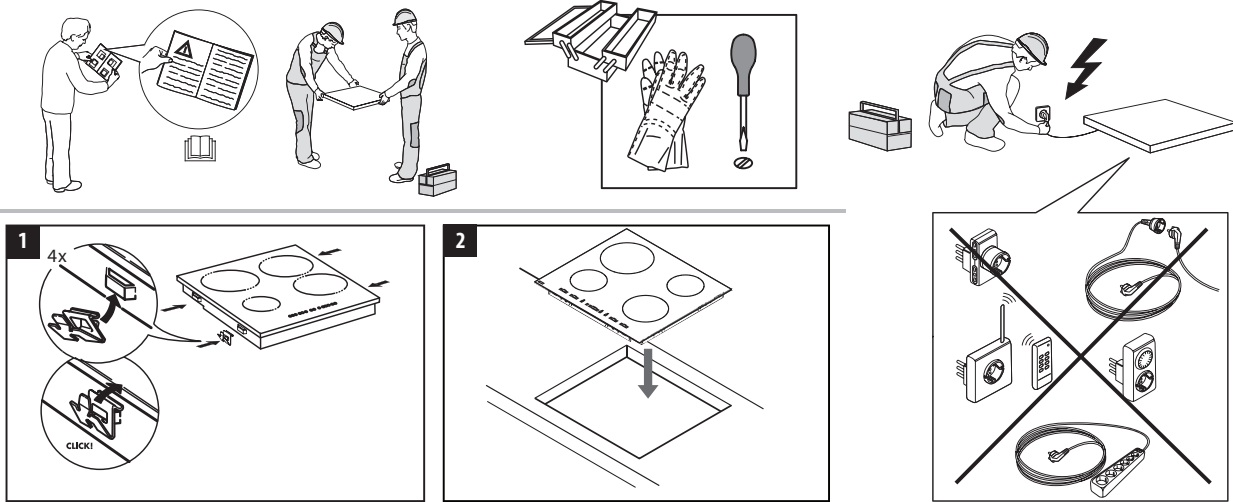
УСТАНОВЛЕННЯ

- Варильна панель має бути втоплена в робочу поверхню на глибину щонайменше 20 мм.
- Між варильною поверхню та піччю не має бути нічого іншого (поперечних рейок, скоб і т.д.).
- Шнур живлення повинен мати достатню довжину для зручного встановлення виробу.
- Відстань між нижньою поверхню склокерамічної поверхні та шафою або роздільною панеллю має бути щонайменше 20 мм.
- Інструкції щодо розмірів вбудовування та встановлення див. на малюнку в цьому параграфі.
- Між варильною панеллю та кухонною витяжкою потрібно залишати принаймні мінімальну відстань. Для отримання докладніших відомостей див. інструкції з використання, які постачаються в комплекті з кухонною витяжкою.
- Скористайтесь прокладкою, що постачається в комплекті, для варильної поверхні (якщо вона ще не була встановлена), після очищення її поверхні.
- **Не встановлюйте варильну поверхню біля посудомийної чи пральної машини, щоб електронні компоненти не контактували з паром чи вологою, які можуть їх пошкодити.**
- Якщо піч встановлена під варильною поверхнею, переконайтеся, що вона оснащена охолоджувальною системою. Якщо температура електросхеми перевищує максимально допустиму температуру, варильна поверхня вимкнеться автоматично. В цьому випадку почекайте кілька хвилин, поки внутрішня температура електронної схеми не досягне допустимого рівня, коли варильну панель можна буде увімкнути знову.

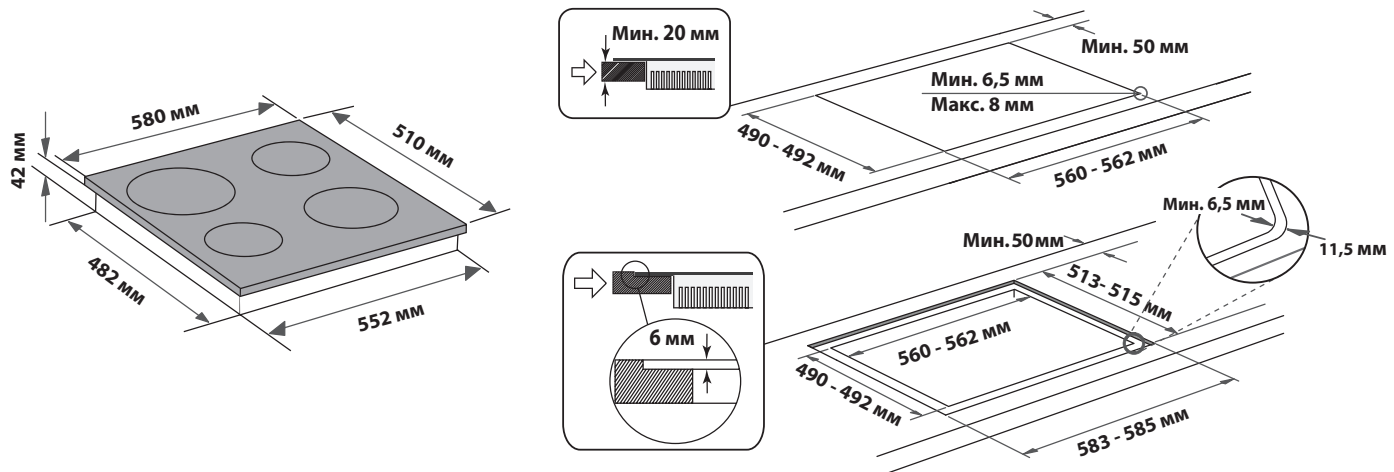
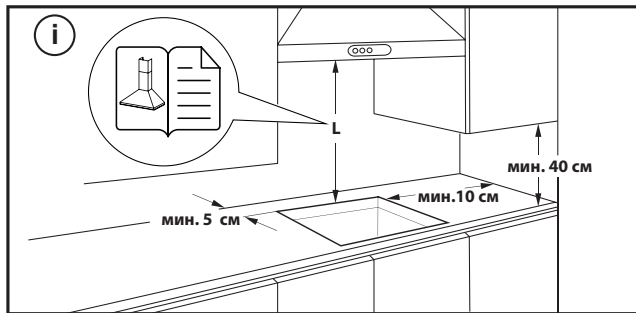


УСТАНОВЛЕННЯ ВАРИЛЬНОЇ ПАНЕЛІ

Підключивши прилад до електромережі (див. розділ "Підключення до електромережі"), закріпіть зажими у відповідних роз'ємах на бічних сторонах варильної панелі, як зображено на малюнку. Потім засуньте прилад у спеціально вирізану нішу та переконайтеся, що скляну поверхню розміщено паралельно робочій поверхні. Зажими призначені для всіх типів матеріалу, з якого виготовлено робочу поверхню (дерево, мармур тощо).



РОЗМІРИ ТА ВІДСТАНІ, ЯКИХ СЛІД ДОТРИМУВАТИСЯ



ДЕМОНТАЖ ВАРИЛЬНОЇ ПАНЕЛІ

Щоб зняти варильну панель, спочатку від'єднайте її від електромережі. Наполегливо рекомендовано звільнити нижню частину меблів, діставши з неї духову шафу, шухляди, розділювальну планку тощо. Завдяки цьому технічний фахівець отримає доступ до нижньої частини варильної панелі, щоб відкрутити чотири затискачі з допомогою викрутки, підняти варильну панель і дістати її, не пошкодивши робочу поверхню.

ПІДКЛЮЧЕННЯ ДО ЕЛЕКТРОМЕРЕЖ

Електричні підключення мають виконуватися до підключення приладу до електромережі.

Шнур живлення не входить до комплекту, обов'язково підготуйте власний шнур.

Установлення приладу має здійснювати кваліфікований спеціаліст, який ознайомлений із поточними нормами безпеки та монтажу. Зокрема, установка має проводитися згідно з нормами місцевої компанії електропостачання.

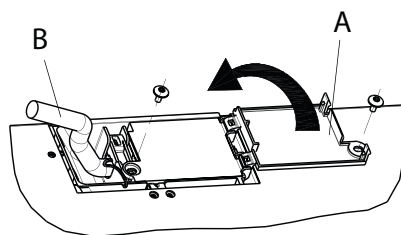
Переконайтеся, що напруга, вказана на таблиці основних параметрів, розташованій на дні приладу, відповідає напрузі будівлі.

Відповідно до нормативних вимог прилад має бути заземленим: використовуйте провідники (включно з провідником заземлення) лише відповідного розміру.

ПІДКЛЮЧЕННЯ ДО КЛЕМНИКА


Для підключення до електромережі скористайтеся кабелем H05RR-F або H05V2V2-F, указаним у таблиці нижче.

НАПРУГА ДЖЕРЕЛА ЖИВЛЕННЯ	ПРОВІДИ КІЛЬКІСТЬ x РОЗМІР
220-240V ~ + 	3 x 4 mm ²
230-240V ~ + 	3 x 4 mm ² (лише Австралія)
220-240V 3~ + 	4 x 1,5 mm ²
380-415V 3N~ + 	5 x 1,5 mm ²
380-425V 2N~ + 	4 x 1,5 mm ²



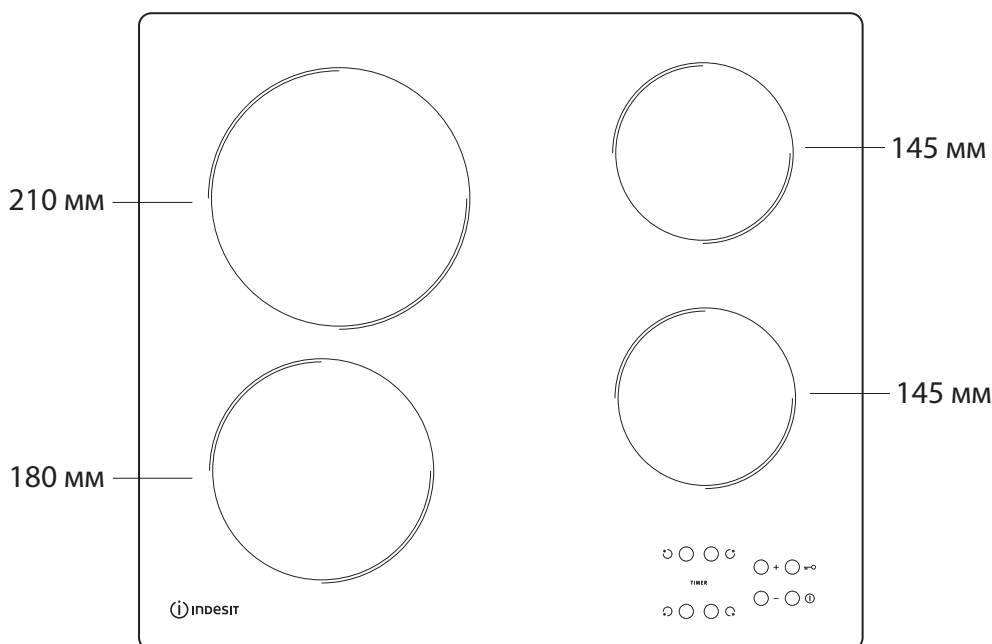
Підключати прилад до джерела живлення потрібно за допомогою омніполярного вимикача з мінімальним розривом контактів 3 мм.

УВАГА: Кабель електроживлення має бути достатньо довгим, щоб можна було вийняти варильну поверхню з робочої поверхні та перемістити так, щоб уникнути пошкодження або перегріву, спричиненого контактом з основою.

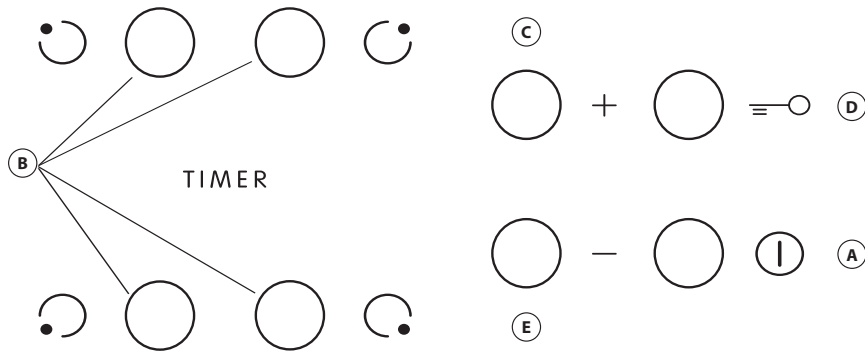
ПРИМІТКА: Дріт заземлення жовтого/зеленого кольору потрібно підключати до клемника, позначеного  символом. Довжина цього дроту має перевищувати довжину інших дротів.

- Вилучіть прибіл. 70 мм оболонки кабелю з кабелю живлення (B).
- Зніміть прибіл. 10 мм оболонки з дротів. Потім вставте кабель живлення в затискач кабелю та під'єднайте дроти до клемника, як зображено на схемі з'єднань, розташованій біля самого клемника.
- Закріпіть кабель живлення (B) затискачем кабелю.
- Закрийте клеймову панель за допомогою кришки (A), а потім закріпіть її за допомогою гвинтів, що постачаються в комплекті.
- Після здійснення підключення до мережі, встановіть варильну панель зверху, підвісивши її до опорних пружин, як це зображено на малюнку.

ОПИС ВИРОБУ



ПАНЕЛЬ КЕРУВАННЯ



- A** Вмикання/Вимикання
- B** Конфорки та встановлення таймера
- C-E** Збільшення та зменшення рівня нагрівання
- D** Блокування кнопок

ПЕРШЕ ВИКОРИСТАННЯ

Після першого встановлення приладу панель керування ініціює функціональну перевірку тривалістю 1 секунда, а потім автоматично активується функція "Блокування кнопок". Для деактивації функції натисніть та утримуйте кнопку "D"; пролунає

акустичний сигнал та відповідна індикація LED буде вимкнена.

ПРИМІТКА: У разі скидання налаштувань виконайте процедуру, описану вище.

ЩОДЕННЕ ВИКОРИСТАННЯ



УВІМКНЕННЯ ТА ВИМКНЕННЯ ВАРИЛЬНОЇ ПАНЕЛІ

Щоб увімкнути варильну панель, натисніть і утримуйте протягом приблизно 2 секунд кнопку "A". Для чотирьох конфорок на дисплеї відобразиться цифра "0" (нуль). Якщо протягом 20 секунд не активовано жодну конфорку, запобіжний захід передбачає автоматичне вимкнення варильної панелі.

УВІМКНЕННЯ ТА НАЛАШТУВАННЯ КОНФРОК

Натисніть одну з кнопок "B", що відповідає конфорці, яку потрібно використати. За допомогою кнопок "E" та "C" виберіть необхідний рівень нагрівання. Інші можливі налаштування варильної панелі позначаються цифрами від 1 до 9. Щоб скасувати всі налаштування, натисніть одночасно кнопки "+/-".

ВАЖЛИВО! Через 10 секунд після встановлення рівня нагрівання буде вимкнено панель керування.

Щоб змінити рівень нагрівання, спочатку натисніть кнопку вибору "B", а потім за допомогою кнопок "E" та "C" змініть налаштування.

TIMER (ТАЙМЕР)

Щоб установити таймер, виберіть необхідну конфорку та рівень живлення, ще раз натисніть кнопку конфорки й на дисплеї конфорки, для якої встановлено таймер, з'явиться активована точка. На двох дисплеях блимає позначення "00". Натисніть кнопку "E" та "C", щоб установити час (від 1 до 99).

ВАЖЛИВО! Через 10 секунд в областях таймера відобразиться рівень живлення, вибраний для інших конфорок.

Щоб переглянути час готування, що залишився, двічі натисніть кнопку конфорки, для якої встановлено таймер.

ФУНКЦІЯ "A"

Ця функція автоматично знижує рівень потужності конфорки для наступного етапу готування від найвищого значення (9-го рівня) до значення, заданого користувачем.

Щоб активувати цю функцію, у разі досягнення 9-го рівня натисніть кнопку "+".

На екрані з'являється літера "A" й цифра "9", вони блимають потужно з низькою яскравістю.

На цьому етапі потрібно вибрати потрібний рівень потужності (менше 9-го) за допомогою кнопок "-".

На екрані потужно блимають із низькою яскравістю літера "A" й вибраний рівень.

Коли літера "A" й вибраний рівень потужно заблимають на екрані з високою яскравістю, це засвідчить активацію функції.

Коли літера "A" зникне з екрана (функція "A" вимикається автоматично через кілька хвилин, залежно від установленого рівня потужності), процес приготування продовжиться з меншою потужністю, а на екрані відобразиться лише вибраний рівень потужності.

ПРИМІТКА: ця функція недоступна для 9-го рівня потужності.



БЛОКУВАННЯ КНОПОК

Щоб активувати функцію Блокування кнопок натисніть і утримуйте кнопку "D", доки над кнопкою функції не засвітиться точка.

Панель керування, крім функції вимкнення приладу, буде заблоковано. Навіть якщо вимкнути, а потім увімкнути варильну панель, функція блокування не вимкнеться. Щоб вимкнути її, потрібно натиснути й утримувати кнопку "D", доки над кнопкою функції не згасне точка.

Якщо варильна панель вимкнена з активованим блокуванням кнопок, для ввімкнення варильної панелі слід спочатку деактивувати блокування кнопок. Для цього потрібно натиснути й утримувати кнопку "D", доки над кнопкою функції не згасне точка.

Наявність залишків води, пролитої рідини чи інших об'єктів на елементах керування може спричинити випадкове ввімкнення або вимкнення функції блокування кнопок.



ІНДИКАТОР ЗАЛИШКОВОГО ТЕПЛОВИДІЛЕННЯ

Після вимкнення варильної панелі потужно світлитимуться індикатор залишкового тепловиділення "H" і позначення "0", доки температура варильної панелі не знизиться до безпечного рівня.

ВАЖЛИВО! До функцій безпеки варильної панелі належить функція автоматичного вимкнення панелі. Використання конфорки, коли протягом тривалого часу вибрано один рівень нагрівання, ініціює її.

ВАЖЛИВО! Щоб запобігти пошкодженню варильної панелі, дотримуйтеся таких вказівок:

- не використовуйте каструлі з нерівним дном;
- не використовуйте металеві каструлі з емальованим дном;
- не розміщуйте гарячі каструлі/сковороди на панелі керування.

ТАБЛИЦЯ РІВНІВ ПОТУЖНОСТІ

РІВЕНЬ ПОТУЖНОСТІ		ТИП ПРИГОТУВАННЯ СТРАВИ	ВИКОРИСТАННЯ РІВНЯ (із зазначенням результату готування та особливостей)
Максимальна потужність	9	Кип'ятіння	Ідеально підходить для швидкого доведення до кипіння води або рідин, що швидко нагріваються.
	9 – 8	Обсмажування	Ідеально підходить для підрум'янювання страв, початку процесу готування, розмороження заморожених продуктів, швидкого кип'ятіння.
Висока потужність	8 – 7	Підрум'янювання – підтримування кипіння – приготування на грилі	Ідеально підходить для підрум'янювання, підтримання стану кип'ятіння на значному вогні, варіння та приготування на грилі (незначна тривалість: 5—10 хвилин)
	7 – 6	Смаження – варіння – приготування на грилі	Ідеально підходить для підтримання стану кип'ятіння на незначному вогні, варіння та приготування на грилі (середня тривалість: 10—20 хвилин), попереднього прогрівання та смаження.
Середня потужність	6 – 5	Делікатне смаження	Ідеально для смаження яєць й приготування омлетів.
	5 – 4	Варіння – повільне кип'ятіння – тушкування	Ідеально підходить для страв, приготування яких займає чимало часу (рис, соуси, печеня, риба), з використанням певних рідин (вода, вино, бульйон, молоко), приготування соусу для макаронних страв.
	4 – 3	Згущування – соус для макаронних страв	
Низька потужність	2 – 1	Підігрівання – приготування ризото	Ідеально для підтримання щойно приготованої їжі (наприклад, соусів, супів, мінестроне) у гарячому стані, приготування ризото та підтримання страв у гарячому стані перед подачею.
Мінімальна потужність	1	Розморожування	Ідеально підходить для розморожування дрібних продуктів та повільного пом'якшення масла чи повільного топлення шоколаду.
Нульова потужність	0	–	Варильна панель у режимі очікування або вимкнута (після готування можлива наявність залишкового тепла, про що свідчить літера "H" на дисплеї).

Варильну панель також оснащено функцією "Автоматичне вимкнення", яка автоматично вимикає конфорку, якщо впродовж певного проміжку часу (залежить від устанавленого рівня потужності) не змінити рівень потужності. У таблиці наведено тривалість дії кожного рівня потужності.

РІВЕНЬ ПОТУЖНОСТІ	ЧАС АВТОМАТИЧНОГО ВИМКНЕННЯ
0	30 секунд
1	10 година
2	5 година
3	5 година
4	4 година
5	3 година
6	2 година
7	2 година
8	2 година
9	1 година

ОБСЛУГОВУВАННЯ І ОЧИЩЕННЯ

⚠ Від'єднайте прилад від джерела живлення.

- Ніколи не застосовуйте пристрої чищення паром.
- Не використовуйте металеві скребки або абразивні губки, оскільки вони можуть пошкодити скло.
- Після кожного використання очищуйте варильну панель (коли вона охолоне) від плям та залишків їжі.
- Цукор або продукти з високим вмістом цукру можуть пошкоджувати поверхню варильної панелі, тому їх слід негайно видаляти.

- Сіль, цукор і пісок можуть подряпати скляну поверхню.
- Використовуйте м'яку ганчірку, кухонну серветку, що вбирає вологу, або спеціальний засіб чищення для варильної панелі (дотримуйтесь інструкцій виробника).
- Пролита на конфорки рідина може спричинити вібрацію та зсування посуду.
- Після чищення ретельно висушуйте варильну панель.

ПОСІБНИК З УСУНЕННЯ НЕСПРАВНОСТЕЙ

Якщо варильна панель працює неналежним чином, перш ніж звертатися до центру післяпродажного обслуговування, перегляньте "Посібник з усунення несправностей", щоб визначити проблему.

- Прочитайте інструкції, наведені у розділі "Щоденне використання", та дотримуйтесь їх.
- Перевірте, чи не перекрито постачання живлення.
- Очистивши варильну панель, ретельно протріть її м'якою сухою ганчіркою.
- Якщо була обрана конфорка та на дисплеї з'являється "F" або "ER" із цифрою, зверніться до центру післяпродажного обслуговування та повідомте про це.
- Якщо відображається код помилки "F03", "ER03" або "E02", спробуйте усунути її в зазначений нижче спосіб.
 - Якщо відображається код помилки "E02", переконайтеся, що ви не натискали кнопки понад 5 секунд, у зоні інтерфейсу керування немає сторонніх предметів і поверхня цієї зони чиста й суха. Під час чищення дотримуйтесь указівок щодо обслуговування та чищення.
 - Якщо відображається помилка "F03", спробуйте вимкнути й повторно ввімкнути варильну панель.
 - Якщо відображається помилка "F04", зверніться до центру післяпродажного обслуговування та повідомте код, що відображається.

- Якщо варильна поверхня не працює через інтенсивне використання, то внутрішня температура варильної поверхні занадто висока. Почекайте кілька хвилин, поки варильна панель охолоне.
- Якщо конфорка не лишається постійно ввімкненою, а натомість циклічно вмикається й вимикається, навіть якщо рівень потужності на екрані не змінюється, це є нормальною роботою варильної панелі. Завдяки періодичному вмиканню/вимиканню контролюється рівень потужності конфорки. Це є нормальним явищем. У деяких випадках функція теплового захисту може на певний час спричинити вимкнення конфорки, щоб запобігти пошкодженню скла. Приклади таких випадків: довготривале готування страви на великому вогні; використання каструль, площа дна яких менша за площу конфорки; використання каструль із нерівним дном.
- Якщо варильна поверхня видає короткий звук, коли користувач не натискає жодної кнопки, перевірте, чи не пролилася рідина на зону інтерфейсу керування, і за необхідності витріть її. Висушіть зону інтерфейсу керування, після чого можна продовжити експлуатацію варильної панелі. Якщо варильна панель автоматично вимкнулася, це могла спричинити рідина в зоні інтерфейсу керування. Висушіть зону інтерфейсу керування, після чого знову ввімкніть варильну панель.

Якщо після вищевказаних перевірок несправність не зникає, зверніться до найближчого післяпродажного обслуговування.

ПІСЛЯПРОДАЖНЕ ОБСЛУГОВУВАННЯ

Для отримання більш повної допомоги зареєструйте свій прилад на сайті www.indesit.com/register.

ПЕРШ НІЖ ЗВЕРТАТИСЯ ДО ЦЕНТРУ ПІСЛЯПРОДАЖНОГО ОБСЛУГОВУВАННЯ, ВИКОНАЙТЕ НАВЕДЕНІ НИЖЧЕ ДІЇ:

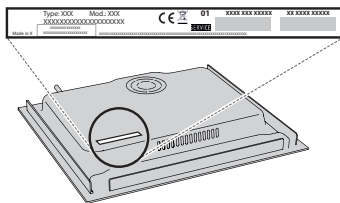
1. Перевірте, чи можна вирішити проблему самостійно за допомогою порад, наведених у розділі **ПОСІБНИК ІЗ УСУНЕННЯ НЕСПРАВНОСТЕЙ**.
2. Вимкніть прилад і знову увімкніть його, щоб перевірити, чи несправність залишається.

ЯКЩО ПІСЛЯ ВИЩЕВКАЗАНОЇ ПЕРЕВІРКИ НЕСПРАВНІСТЬ НЕ ЗНИКНЕ, ЗВЕРНІТЬСЯ ДО НАЙБЛИЖЧОГО ЦЕНТРУ ПІСЛЯПРОДАЖНОГО ОБСЛУГОВУВАННЯ.

Щоб отримати допомогу, зверніться за номером, що вказаний у гарантійному талоні, або дотримуйтесь інструкцій на сайті www.indesit.com.

Під час зв'язку з нашим Сервісом післяпродажного обслуговування завжди уточнюйте:

- короткий опис несправності;
- тип і точну модель приладу;



- серійний номер (номер після слова SN на паспортній табличці, розташованій під приладом). Серійний номер вказаний також у документації;



Mod. XXX XXX

Ind.C. XXXX XXXX XXXX

Prod.N. 86999XXXXXXX S.N. XXXX XXXX XXXX

- повна адреса вашого місця проживання;
- ваш номер телефону.

Якщо потрібен ремонт, зверніться в авторизований центр післяпродажного обслуговування (щоб гарантувати, що будуть використані оригінальні запчастини та ремонт буде виконано правильно).