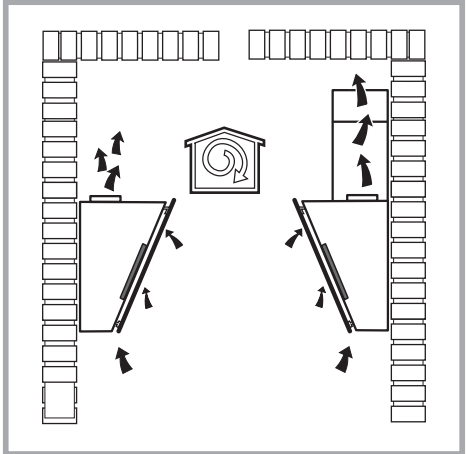
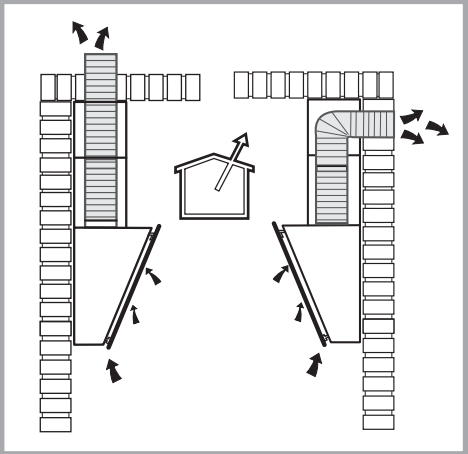
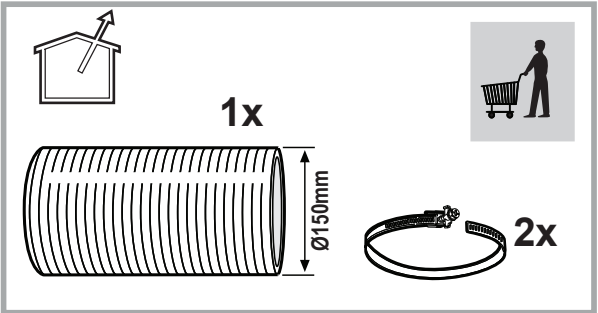
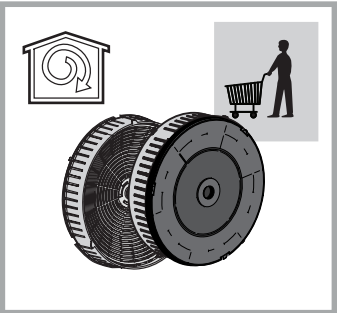
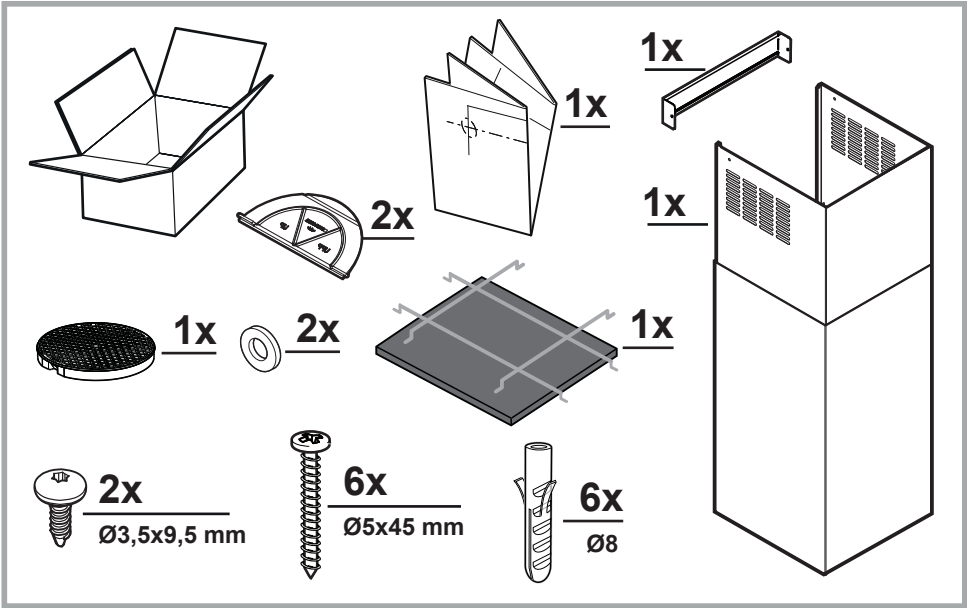
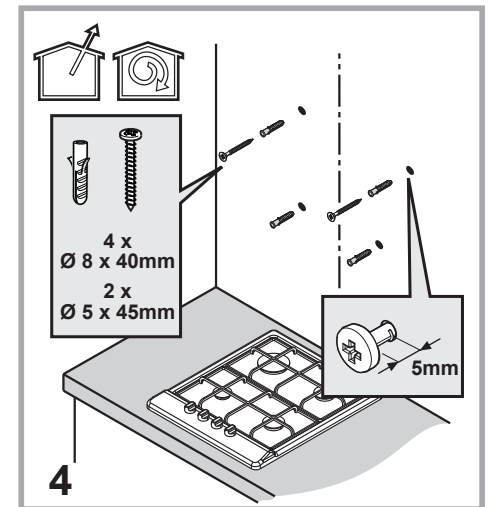
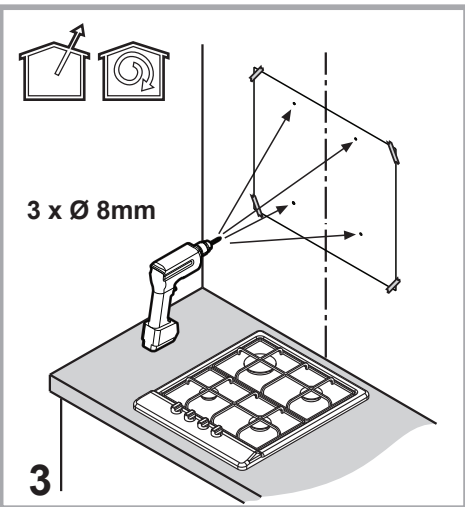
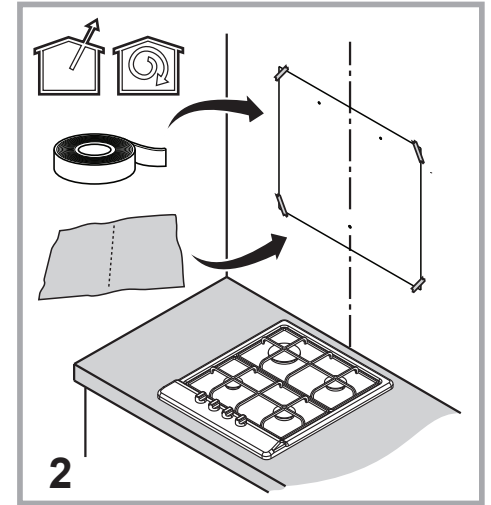
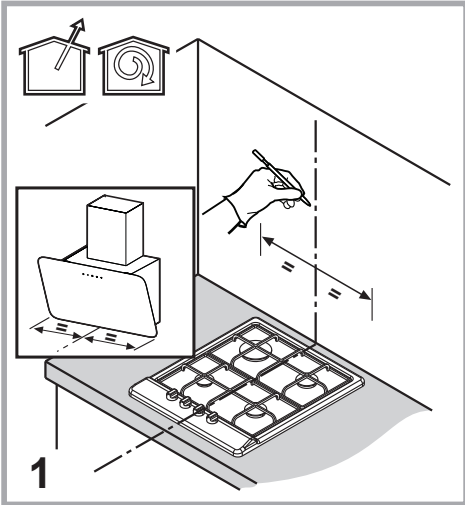
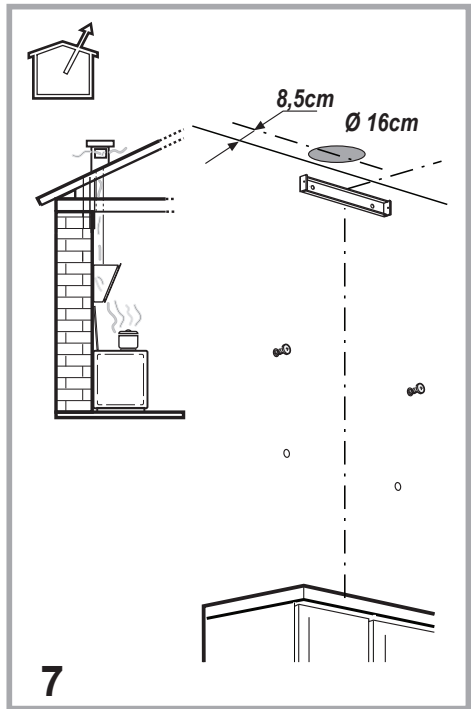
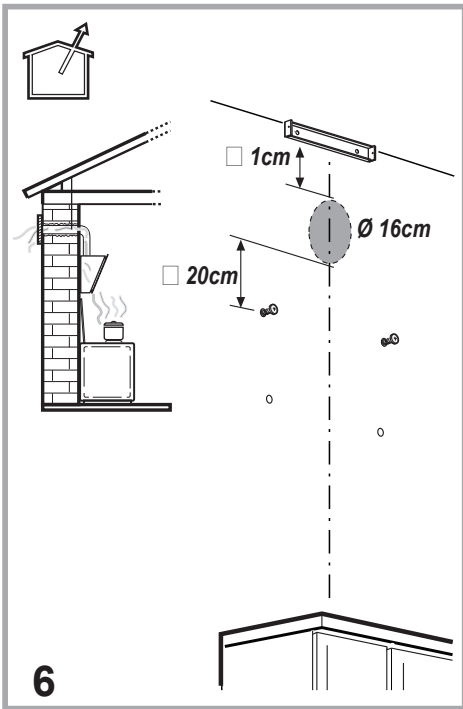
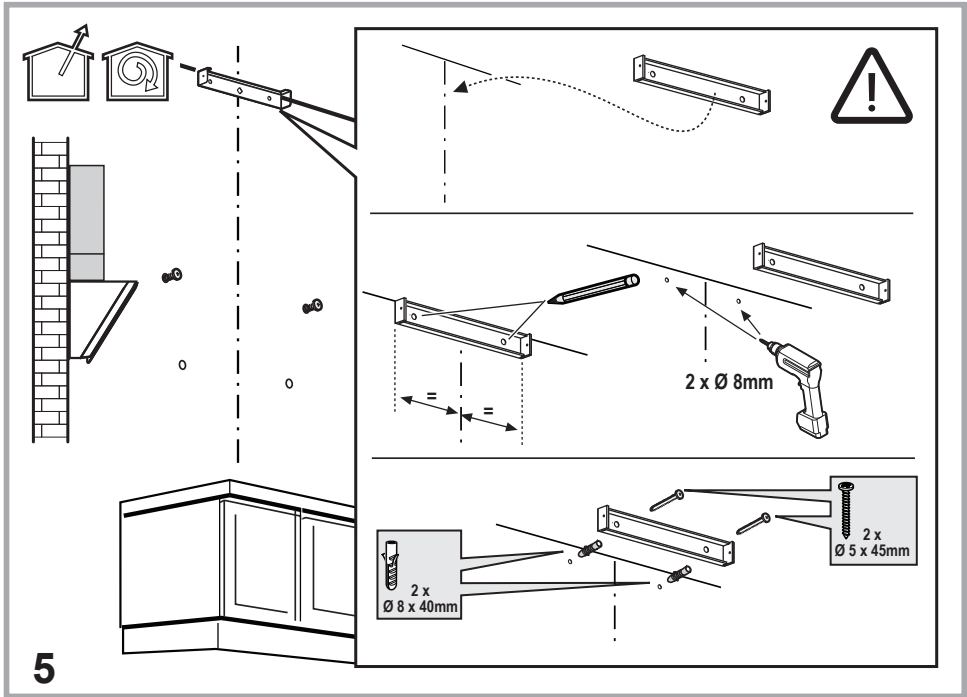


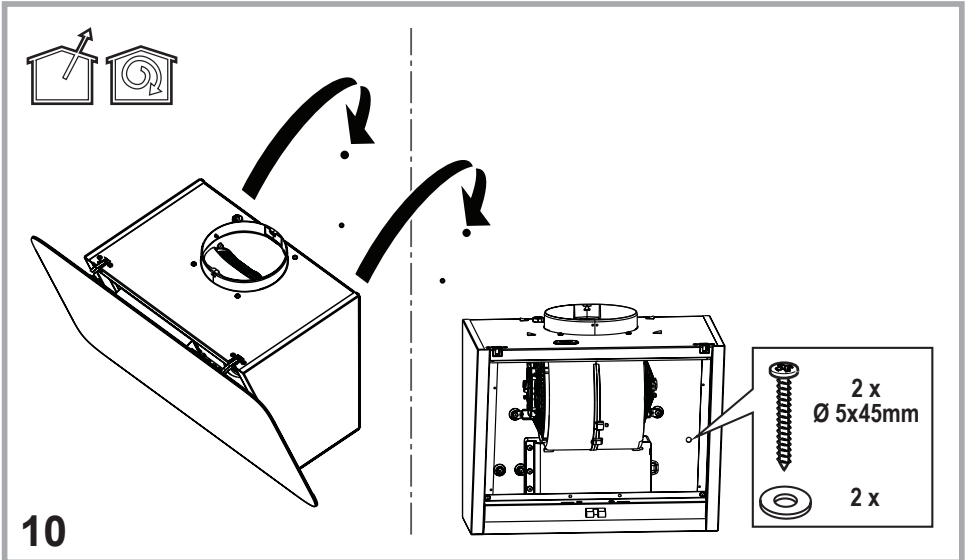
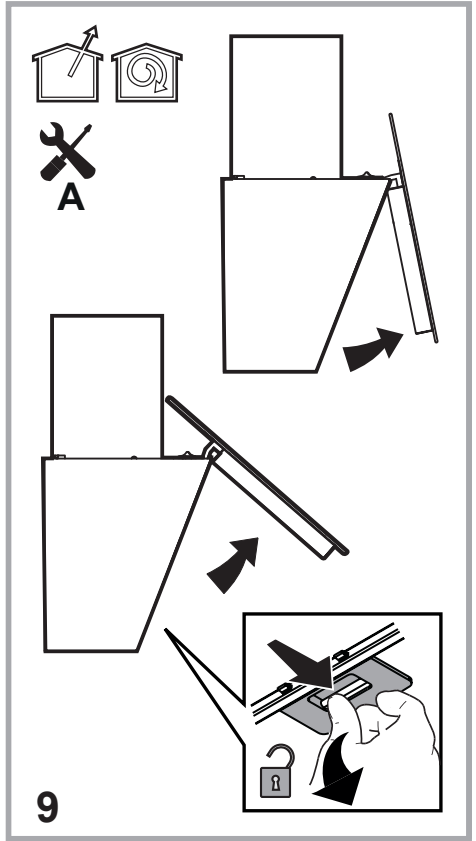
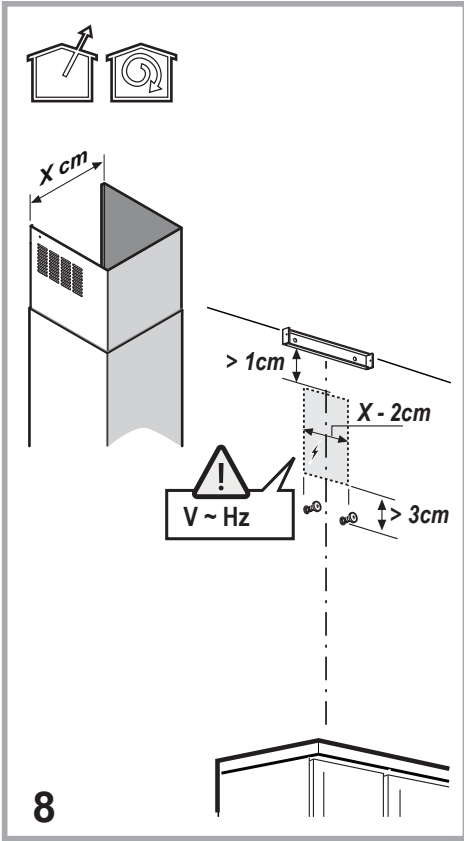
IT Istruzioni per l'uso
EN Instruction for use
DE Betriebsanleitung
FR Mode d'emploi
NL Gebruiksaanwijzingen
ES Instrucciones de uso
PT Instruções de uso
PL Instrukcja obsługi
HU Használati útmutató
CS Návod k použití
SK Návod na používanie
RO Informații pentru utilizator
SV Bruksanvisning
NO Brugsanvisning
DA Brugsanvisning
AR تعليمات الاستخدام

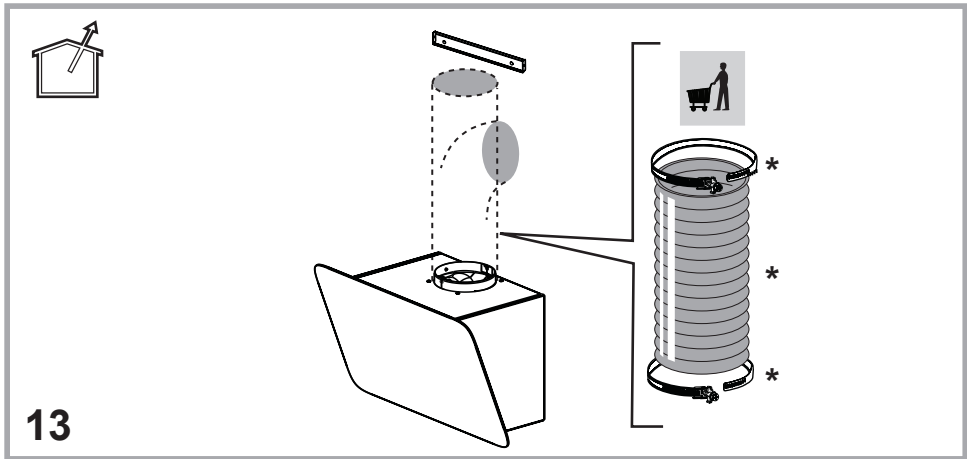
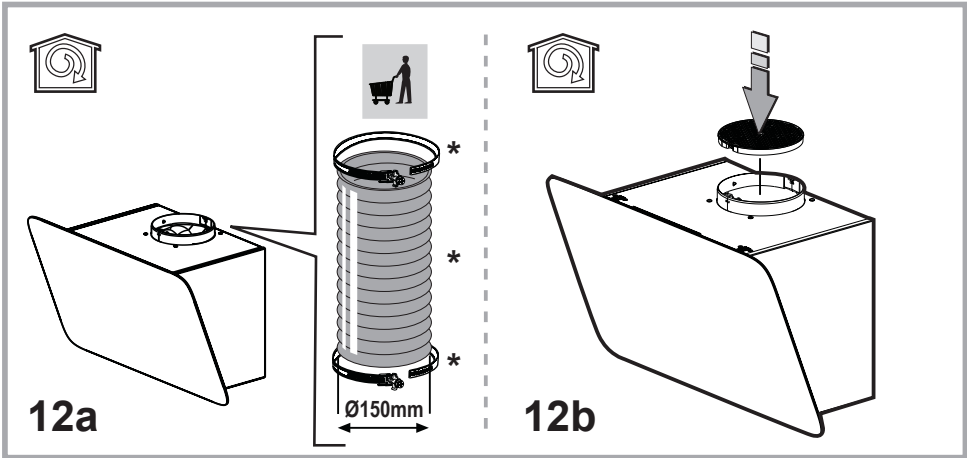
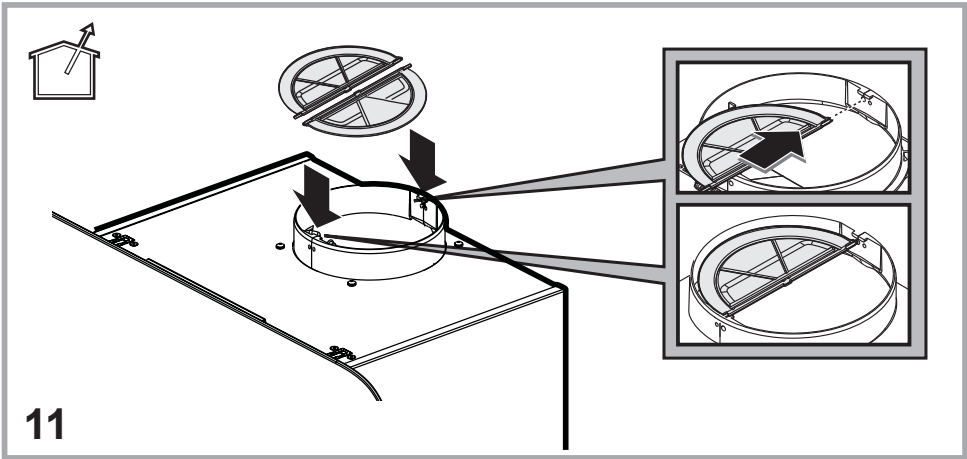


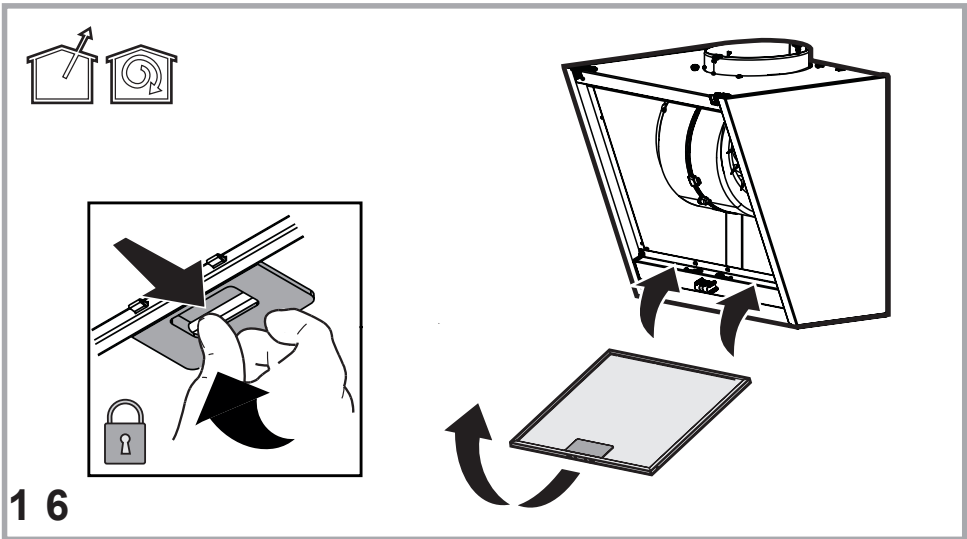
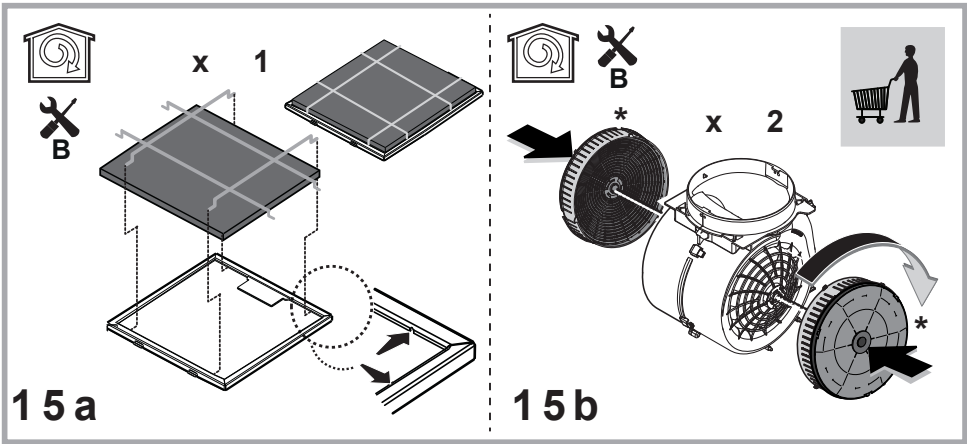
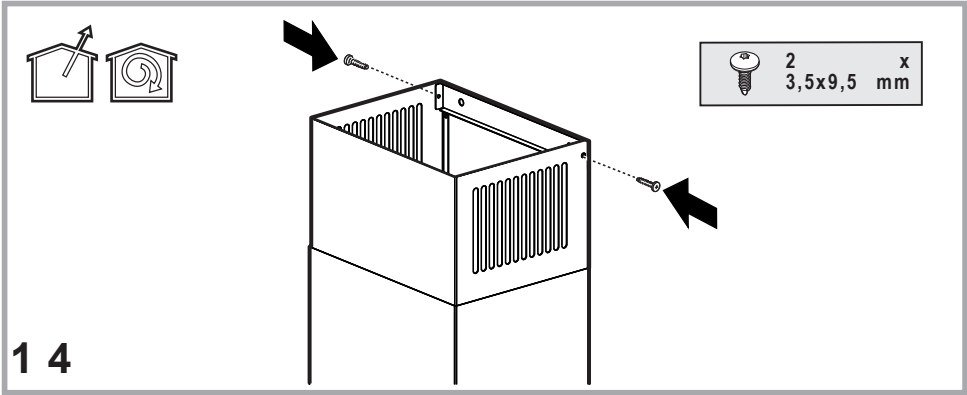












SICUREZZA GENERALE

- Non effettuare variazioni elettriche o meccaniche sul prodotto o sulle condotte di scarico.
- Prima di qualsiasi operazione di pulizia o manutenzione, disinserire il prodotto dalla rete elettrica togliendo la spina o staccando l'interruttore generale dell'abitazione.
- Per tutte le operazioni di installazione e manutenzione utilizzare guanti da lavoro.
- Il prodotto può essere utilizzato da bambini di età non inferiore a 8 anni e da persone con ridotte capacità fisiche, sensoriali o mentali, o prive di esperienza o della necessaria conoscenza, purché sotto sorveglianza oppure dopo che le stesse abbiano ricevuto istruzioni relative all'uso sicuro dell'apparecchio e alla comprensione dei pericoli ad esso inerenti.
- I bambini devono essere controllati affinché non giochino con il prodotto.
- La pulizia e la manutenzione non deve essere effettuata da bambini senza sorveglianza.
- Il locale deve disporre di sufficiente ventilazione, quando il prodotto viene utilizzato contemporaneamente ad altri apparecchi a combustione di gas o altri combustibili.
- Il prodotto va frequentemente pulito sia internamente che esternamente (ALMENO UNA VOLTA AL MESE), rispettare comunque quanto espressamente indicato nelle istruzioni di manutenzione.
- L'inosservanza delle norme di pulizia del prodotto e della sostituzione/pulizia dei filtri comporta rischi di incendi.
- E' severamente vietato fare cibi alla fiamma sotto il prodotto.
- **ATTENZIONE:** Quando il piano di cottura è in funzione le parti accessibili del prodotto possono diventare calde.
- Non collegare il prodotto alla rete elettrica finché l'installazione non è totalmente completata.
- Per quanto riguarda le misure tecniche e di sicurezza da adottare per lo scarico dei fumi attenersi strettamente a quanto previsto dai regolamenti delle autorità locali competenti.
- L'aria aspirata non deve essere convogliata in un condotto usato per lo scarico dei fumi prodotti da apparecchi a combustione di gas o di altri combustibili.
- Non utilizzare o lasciare il prodotto privo di lampade correttamente montate per possibile rischio di scossa elettrica.
- Il prodotto non va MAI utilizzato senza griglia correttamente montata.
- Il prodotto non va MAI utilizzato come piano di appoggio a meno che non sia espressamente indicato.
- Utilizzare solo le viti di fissaggio in dotazione con il prodotto per l'installazione o, se non indotazione, acquistare il tipo di viti corretto. Utilizzare la lunghezza corretta per le viti che sono identificati nella Guida all'installazione.
- **Attenzione!** La mancata installazione di viti e dispositivi di fissaggio in conformità di queste istruzioni può comportare rischi di natura elettrica.
- Per la sostituzione della lampada utilizzare solo il tipo lampada indicato nella sezione manutenzione /sistema di illuminazione di questo manuale.
- L'impiego di fiamma libera è dannoso ai filtri e può dar luogo ad incendi, pertanto deve essere evitato in ogni caso.
- La frittura deve essere fatta sotto controllo onde evitare che l'olio surriscaldato prenda fuoco.
- In caso di dubbio, consultare il centro di assistenza autorizzato o personale qualificato similare.

Attenzione! Non utilizzare con un programmatore, timer, telecomando separato o qualsiasi altro dispositivo che si attiva automaticamente.

• La distanza minima fra la superficie di supporto dei recipienti sul dispositivo di cottura e la parte più bassa della cappa da cucina deve essere non inferiore a 45 cm in caso di cucine elettriche e di 65 cm in caso di cucine a gas o miste.

Se le istruzioni di installazione del dispositivo di cottura a gas specificano una distanza maggiore, bisogna tenerne conto.

Tenere i bambini di età inferiore a 3 anni lontani dall'apparecchio. Senza la sorveglianza costante di un adulto, tenere l'apparecchio fuori dalla portata dei bambini di età inferiore a 8 anni.

⚠ ATTENZIONE: l'apparecchio non è destinato ad essere messo in funzione mediante un dispositivo esterno o un sistema di comando a distanza separato.

⚠ Questo apparecchio non è destinato all'uso professionale. Non utilizzare l'apparecchio all'aperto.


⚠ Per evitare il rischio di lesioni personali, l'apparecchio deve essere movimentato e installato da due o più persone.

⚠ L'installazione, comprendente anche eventuali raccordi per l'alimentazione idrica (se previsti) e i collegamenti elettrici, e gli interventi di riparazione devono essere eseguiti da personale qualificato.

A installazione completata, conservare il materiale di imballaggio (parti in plastica, polistirolo, ecc.) fuori della portata dei bambini per evitare il rischio di soffocamento.

Non utilizzare l'apparecchio quando si è bagnati oppure a piedi nudi.

Mai utilizzare apparecchi per pulizia a vapore – rischio di shock elettrico.

Il materiale dell'imballo è riciclabile al 100% ed è contrassegnato con il simbolo del riciclo 

L'apparecchio potrebbe avere estetiche differenti rispetto a quanto illustrato nei disegni di questo libretto, comunque le istruzioni per l'uso, la manutenzione e l'installazione rimangono le stesse.

Attenersi strettamente alle istruzioni riportate in questo manuale. Si declina ogni responsabilità per eventuali inconvenienti, danni o incendi provocati all'apparecchio derivati dall'inosservanza delle istruzioni riportate in questo manuale. L'apparecchio è destinato esclusivamente ad uso domestico per la cottura di alimenti e aspirazione dei fumi derivanti dalla cottura stessa. Non sono consentiti altri usi (es. riscaldare ambienti). Il fabbricante declina ogni responsabilità per usi non appropriati o per errate impostazioni dei comandi.

● Leggere attentamente le istruzioni: ci sono importanti informazioni sull'installazione, sull'uso e sulla sicurezza.

● Non effettuare variazioni elettriche sull'apparecchio.

● Prima di procedere all'installazione dell'apparecchio verificare che tutti i componenti non siano danneggiati. In caso contrario contattare il rivenditore e non proseguire con l'installazione.

● E' importante conservare tutti i manuali che accompagnano il prodotto per poterli consultare in ogni momento. In caso di vendita, di cessione o di trasloco, assicurarsi che restino insieme al prodotto.

COLLEGAMENTO ELETTRICO

La tensione di rete deve corrispondere alla tensione riportata sull'etichetta caratteristiche situata all'interno della cappa. Se provvista di spina allacciare la cappa ad una presa conforme alle norme vigenti posta in zona accessibile anche dopo l'installazione. Se sprovvista di spina (collegamento diretto alla rete) o la spina non è posta in zona accessibile, anche dopo installazione, applicare un interruttore bipolare a norma che assicuri la disconnessione completa della rete nelle condizioni della categoria di sovratensione III, conformemente alle regole di installazione.

● **Attenzione!** Prima di ricollegare il circuito all'alimentazione di rete e di verificarne il corretto funzionamento, controllare sempre che il cavo di alimentazione sia stato montato correttamente.

Non utilizzare prolunghe, prese multiple o adattatori.

Tensione e frequenza della rete

Fare riferimento al valore indicato nella etichetta caratteristiche all'interno della cappa.

Collegamento fili

—: giallo/verde

N: blu

L: marrone

Sostituzione del cavo di alimentazione

La cappa è provvista di un cavo alimentazione speciale; in caso di danneggiamento del cavo, richiederlo al servizio assistenza tecnica.

SCARICO DELL'ARIA

(per le versioni aspiranti)

Collegare la cappa a tubi e fori di scarico a parete con diametro equivalente all'uscita d'aria (flangia di raccordo).

L'utilizzo di tubi e fori di scarico a parete con diametro inferiore determinerà una diminuzione delle prestazioni di aspirazione ed un drastico aumento della rumorosità.

Si declina perciò ogni responsabilità in merito.

! Usare un condotto lungo il minimo indispensabile.

! Usare un condotto con minor numero di curve possibile (angolo massimo della curva: 90°).

! Evitare cambiamenti drastici di sezione del condotto.

! L'azienda declina ogni responsabilità qualora queste norme non vengano rispettate.

FILTRANTE O ASPIRANTE?

! La vostra cappa è pronta per essere utilizzata in versione aspirante.

Per utilizzare la cappa in versione filtrante va installato l'apposito KIT ACCESSORIO.

Verificate nelle prime pagine di questo manuale se il KIT ACCESSORIO è già fornito a corredo o va acquistato a parte.

Nota: Se fornito a corredo, in alcuni casi, il sistema di filtraggio aggiuntivo a base di carboni attivi potrebbe essere già installato sulla cappa.

Le informazioni per la trasformazione della cappa da versione aspirante a versione filtrante sono già contenute in questomanuale.

Versione aspirante

I vapori vengono evacuati verso l'esterno tramite un tubo di scarico fissato alla flangia di raccordo.

⚠ ATTENZIONE

Il tubo di evacuazione non è fornito e va acquistato.

Il diametro del tubo di scarico deve essere equivalente al diametro dell'anello di connessione.

Se la cappa è provvista di filtro/i a carbone, questo/i deve/devono essere rimosso/i.

Versione filtrante

L'aria aspirata verrà sgrassata e deodorata prima di essere riconvogliata nella stanza. Per utilizzare la cappa in questa versione è necessario installare un sistema di filtraggio aggiuntivo a base di carboni attivi.

COMANDI

La cappa è fornita di un pannello comandi con un controllo delle velocità di aspirazione ed un controllo di accensione della luce per l'illuminazione del piano di cottura.



T1

T2

T3

T4

T1. Interruttore luce ON/OFF.

T2. Interruttore OFF/velocità 1

T3. Selezione velocità 2

T4. Selezione velocità 3

MANUTENZIONE

- **Pulizia:** Per la pulizia usare esclusivamente un panno inumidito con detersivi liquidi neutri. Non utilizzare utensili o strumenti per la pulizia.

- **Pannello di aspirazione :** Pulire il pannello di aspirazione perimetrale con la stessa frequenza del filtro antigrasso.

- **✂A Filtro Antigraasso:** Deve essere pulito una volta al mese (o quando il sistema di indicazione di saturazione dei filtri - se previsto sul modello in possesso- indica questa necessità), con detersivi non aggressivi, manualmente oppure in lavastoviglie a basse temperature ed a ciclo breve.

Con il lavaggio in lavastoviglie il filtro antigrasso metallico può scolorirsi ma le sue caratteristiche di filtraggio non cambiano assolutamente.

- Il Filtro antigrasso trattiene le particelle di grasso derivanti dalla cottura. Con il lavaggio in lavastoviglie il filtro antigrasso metallico può scolorirsi ma le sue caratteristiche di filtraggio non cambiano assolutamente.

- **✂B Filtro ai carboni attivi lavabile (solo per versione filtrante):**

il filtro al carbone può essere lavato ogni due mesi (o quando il sistema di indicazione di saturazione dei filtri - se previsto sul modello in possesso - indica questa necessità). Come indicato nella sezione disegni: togliere i filtri antigrasso, rimuovere il filtro carbone e lavare in acqua calda e detersivi idonei o in lavastoviglie a 65°C (in caso di lavaggio in lavastoviglie eseguire il ciclo di lavaggio completo senza stoviglie all'interno). Togliere l'acqua in eccesso senza rovinare il filtro, dopodiché riporlo nel forno per 10 minuti a 100°C per asciugarlo definitivamente. Rimettere i filtri antigrasso.

Sostituire il materassino ogni 3 anni e ogni volta che il panno risulta danneggiato.

- **✂B Filtro carbone (solo per versione filtrante):** È necessario sostituire la cartuccia al massimo ogni quattro mesi. NON può essere lavato o rigenerato. Come indicato nella sezione disegni: togliere i filtri antigrasso, applicare un filtro al carbone per lato ed agganciarlo al prodotto. Rimettere i filtri antigrasso.

Illuminazione

- Il sistema di illuminazione è basato sulla tecnologia LED. I LED garantiscono una illuminazione ottimale, con una durata fino a 10 volte maggiore delle lampade tradizionali e consentono di risparmiare il 90% di energia elettrica.

- **Sistema di Illuminazione :** Il sistema di illuminazione non è sostituibile dall'utente, in caso di malfunzionamenti contattare il servizio assistenza.

SMALTIMENTO A FINE VITA



Questo apparecchio è contrassegnato in conformità alla Direttiva Europea 2012/19/EC - UK SI 2013 No.3113, Waste Electrical and Electronic Equipment (WEEE).

Assicurandosi che questo prodotto sia smaltito in modo corretto. L'utente contribuisce a prevenire le potenziali conseguenze negative per l'ambiente e la salute. Il simbolo sul prodotto o sulla documentazione di accompagnamento indica che questo prodotto non deve essere trattato come rifiuto domestico ma deve essere consegnato presso l'ideoneo punto di raccolta per il riciclaggio di apparecchiature elettriche ed elettroniche. Disfarsene seguendo le normative locali per lo smaltimento dei rifiuti. Per ulteriori informazioni sul trattamento, recupero e riciclaggio di questo prodotto, contattare l'ideoneo ufficio locale, il servizio di raccolta dei rifiuti domestici o il negozio presso il quale il prodotto è stato acquistato.

Il materiale dell'imballo è riciclabile al 100% ed è contrassegnato con il simbolo del riciclo



NORMATIVE

Apparecchiatura progettata, testata e realizzata nel rispetto delle norme sulla Sicurezza: EN/IEC 60335-1; EN/IEC 60335-2-31, EN/IEC 62233. Prestazione: EN/IEC 61591; ISO 5167-1; ISO 5167-3; ISO 5168; EN/IEC 60704-1; EN/IEC 60704-2-13; EN/IEC 60704-3; ISO 3741; EN 50564; IEC 62301. EMC: EN 55014-1; CISPR 14-1; EN 55014-2; CISPR 14-2; EN/IEC 61000-3-2; EN/IEC 61000-3-3.

ANOMALIE DI FUNZIONAMENTO

Se qualcosa non sembra funzionare, prima di chiamare il Servizio Assistenza effettuare i seguenti semplici controlli:

- Se la cappa non funziona:

Verificare che:

-Non c'è interruzione di corrente

-È stata selezionata una velocità

- Se la cappa ha un rendimento scarso:

Verificare che:

-La velocità motore selezionata è sufficiente per la quantità di fumo e di vapori liberata.

-La cucina è sufficientemente areata per permettere una presa d'aria.

-Il filtro carbone non è consumato (cappa in versione filtrante).

- Se la cappa si è spenta nel corso del normale funzionamento:



Verificare che:

-non c'è interruzione di corrente.

-il dispositivo di interruzione omniolare non è scattato.

In caso di eventuali anomalie di funzionamento, prima di rivolgerVi al servizio assistenza scollegate per almeno 5 sec. l'apparecchio dall'alimentazione elettrica estraendo la spina e collegatelo poi nuovamente. Nel caso in cui l'anomalia di funzionamento dovesse perdurare, rivolgersi al servizio d'assistenza.

DATI TECNICI

Altezza (cm)	Larghezza (cm)	Profondità (cm)	Ø del tubo di scarico (cm)
 71-104.5	59.8-79.8	32.6	15
 79.5-104.5			

CE

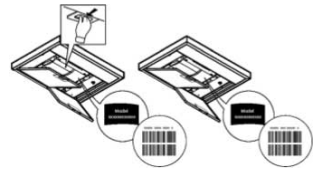


Componenti non in dotazione con il prodotto



Per scaricare le istruzioni di sicurezza, il manuale d'uso, la scheda tecnica e i dati energetici:

- Visitare il sito web docs.indesit.eu
- Usare il codice QR
- Oppure, **contattare il Servizio Assistenza** (al numero di telefono riportato sul libretto di garanzia). Quando si contatta il Servizio Assistenza, fornire i codici presenti sulla targhetta matricola del prodotto.



GENERAL SAFETY

•Do not make electrical or mechanical changes on the product or on the exhaust pipes. •Before doing any cleaning or maintenance work, disconnect the product from the mains power supply by removing the plug or turning off the mains switch. •For all installation and maintenance operations, always wear work gloves. •The product can be used by children over the age of 8 and by people with reduced physical, sensory or mental capabilities or without experience or the necessary knowledge, as long as they are properly supervised or have been instructed on how to safely use the device and understand the inherent dangers. •Children must be supervised to make sure that they do not play with the product. •Cleaning and maintenance must never be performed by children unless they are properly supervised. •The room must have sufficient ventilation when the product is used at the same time as other appliances burning gas or other fuels. •The product must be cleaned frequently both inside and out (AT LEAST ONCE A MONTH); always follow the instructions given in the maintenance manual. •Failure to comply with the rules indicated for cleaning the product and replacing/cleaning the filters may result in the risk of fire. •It is strictly forbidden to cook food on the flame under the product. •WARNING: •When the hob is on, the accessible parts of the product may become hot. •Do not connect the product to the electrical power supply until the installation is complete. •The regulations laid down by local authorities must be strictly followed with regard to the technical and safety measures to adopt for fume extraction. •The extracted air must not be conveyed through the same ducts used to extract the fumes generated by gas combustion or other types of combustion products. •Do not use or leave the product without appropriately installed lamps, as this may result in the risk of electric shock. •The product must NEVER be used without the grille correctly fitted. •The product must NEVER be used as a support surface unless expressly indicated.

● Range hoods and other cooking fume extractors may adversely affect the safe operation of appliances burning gas or other fuels (including those in other rooms) due to back flow of combustion gases. These gases can potentially result in carbon monoxide poisoning. After installation of a range hood or other cooking fume extractor, the operation of flued gas appliances should be tested by a competent person to ensure that back flow of combustion gases does not occur.

• Use only the fastening screws supplied with the product for its installation, or if not supplied, purchase the correct type of screws. Use screws of the right length, as indicated in the installation guide.

● **Please note!** Failure to install screws and fasteners in accordance with these instructions may result in electrical hazards.

• To replace the lamp, only use the lamp indicated in the maintenance/lighting system section of this manual. • Using a naked flame may damage the filters and cause a fire hazard, and must therefore be avoided under all circumstances. •

Extra care must be taken when frying to prevent the oil from overheating and catching fire. • In case of doubt, contact the authorised service centre or similar qualified personnel.

Please note! Do not use with a programmer, timer, separate remote control or any other device that activates automatically.

• The minimum distance between the container support surface on the cooker and the lower part of the hood must be at least equal to 45 cm (not less than 65 cm only for Australia and New Zealand) in case of electric cookers and to 65 cm in case of gas or mixed cookers.

If the installation instructions of the gas cooker specify a greater distance, take it into account.

Keep children under the age of 3 away from the appliance. Without the constant supervision of an adult, keep the appliance out of the reach of children under the age of 8.

⚠ ATTENTION: the appliance is not designed to be operated using an external device or a separate remote control system.

⚠ This appliance is not intended for professional use. Do not use the appliance outdoors.


⚠ To avoid the risk of personal injury, the appliance must be handled and installed by two or more people.

⚠ Installation operations, including any water supply connections (if any) and the electrical connections, and repairs must be carried out by qualified personnel.

When installation is complete, keep the packaging material (plastic parts, polystyrene, etc.) out of the reach of children to avoid the risk of suffocation.

Do not use the appliance when barefoot or wet.

Never use steam cleaning appliances - risk of electric shock.

The packaging material is 100% recyclable and is marked by the recycling symbol 

The device may have different aesthetic features with respect to the illustrations in this handbook, however the operating, maintenance and installation instructions remain the same.

Strictly observe the instructions in this manual. All liability is declined for any problems, damage or fires caused by failure to comply with the instructions in this manual. The device is intended for domestic use only, to cook food and extract the fumes generated by cooking. No other use is allowed (e.g. heating rooms). The manufacturer declines any liability for inappropriate use or incorrect control settings.

• Read the instructions carefully: they contain important information on installation, operation and safety.

• Do not make electrical changes to the device.

• Before installing the device, make sure that none of the components are damaged. Otherwise, contact the dealer and do not continue with the installation.

• It is important to keep all the manuals accompanying the product so that they can be consulted at all times. If sold, transferred or moved, make sure it remains with the product.

ELECTRICAL CONNECTION

The mains voltage must correspond to the voltage indicated on the rating plate located inside the hood. If equipped with a plug, connect the hood to a wall socket that complies with current standards located in an area that can be accessed even after installation. If it does not feature a plug (direct connection to the mains) or the plug is not located in an accessible area, even after installation, apply a standard double pole switch that ensures complete disconnection from the mains in category III overvoltage conditions, in accordance with the installation rules.

● **Please note!** Before reconnecting the circuit to the mains power supply and making sure that it is working correctly, always check that the power cable is correctly installed.

Do not use extension cords, power strips or adapters.

Mains voltage and frequency

Refer to the value indicated on the rating plate inside the hood.

Wire connection

⚡: yellow/green

N: blue

L: brown

Replacing the power cable

The hood features a special power cable; if the cable is damaged, contact the Service Centre for a replacement.

AIR OUTLET

(for suction versions)

Connect the hood to wall-mounted exhaust pipes and holes with a diameter equivalent to the air outlet (connecting flange).

The use of pipes and outlet holes in the wall with a smaller diameter will reduce the extraction performance and drastically increase the noise level.

All responsibility in this regard is therefore denied.

! Use a ducting pipe with the shortest length necessary.

! Use a ducting pipe with the least number of bends possible (maximum bend angle: 90°).

! Avoid drastic changes in the ducting pipe diameter.

! The company shall not be held responsible if these regulations are not complied with.

FILTRATION OR SUCTION?

! Your hood is read to be used in the suction version.

To use the hood in the filtration version, the special ACCESSORY KIT must be installed.

Check, on the first pages of this manual, whether the ACCESSORY KIT is already supplied or needs to be purchased separately.

Note: If supplied, in some cases, the additional activated carbon filtering system may already be installed on the hood.

Information on how to convert the hood from the suction version to the filtration version is already contained in this manual.

Extraction version

Vapours are evacuated outside through an exhaust pipe attached to the connecting flange.

⚠ ATTENTION

The evacuation pipe is not supplied and must be purchased.

The diameter of the exhaust pipe must be equivalent to the diameter of the connecting ring.

If the hood features one or more carbon filters, they must be removed.

Filtration version

The suctioned air will be degreased and deodorised before it is sent back into the room. To use the hood in this version, it is necessary to install an additional activated carbon filter system.

CONTROLS

The hood is equipped with a control panel with a suction speed control and a light control to light up the hob.



T1



T2



T3



T4

T1. ON/OFF light switch

T2. Speed 1/OFF switch

T3. 2-speed selection

T4. 3-speed selection

MAINTENANCE

- **Cleaning:** For cleaning, simply use a cloth moistened with neutral liquid detergents. Do not use cleaning tools or instruments.

- **Suction panel :** Clean the perimeter suction panel as frequently as the grease filter.

- **✂A Anti-Grease Filter:** It must be cleaned once a month (or when the filter saturation indication system - if any - indicates the need for it), with non-aggressive detergents, either by hand or in a dishwasher at a low temperature and on a short cycle.

When cleaned in the dishwasher, the metal grease filter may discolour, but its filtering characteristics remain unchanged.

- The Anti-Grease Filter traps the grease particles produced during cooking. When cleaned in the dishwasher, the metal grease filter may discolour, but its filtering characteristics remain unchanged.

- **✂B Washable activated carbon filter (for filter version only):**

The carbon filter can be washed every two months (or when indicated by the filter saturation system - if included in your model). As indicated in the drawing section: remove the grease filter, remove the carbon filter and wash using hot water and suitable detergents or in a dishwasher at 65°C (if washing in a dishwasher, carry out the complete washing cycle without dishes inside). Remove any excess water without damaging the filter, then place it in the oven for 10 minutes at 100°C to dry it out completely. Put the anti-grease filters back in place.

Replace the foam layer every 3 years and each time the cloth appears damaged.

- **✂B Carbon filter (for filter version only):** The cartridge must be replaced at least every four months. It CANNOT be washed or regenerated. As indicated in the drawings section: remove the anti-grease filters, apply a carbon filter on each side and attach it to the product. Put the anti-grease filters back in place.

Illumination

- The lighting system is based on LED technology. LEDs provide optimal illumination, last up to 10 times longer than conventional lamps and save 90% of electricity.

- **Lighting system :** The lighting system cannot be replaced by the user, contact Customer Service in case of malfunction.

END-OF-LIFE DISPOSAL



This device is marked in compliance with the European Directive 2012/19/EC - UK SI 2013 No.3113, Waste Electrical and Electronic Equipment (WEEE).

Make sure that this product is disposed of correctly. The user helps prevent potential negative consequences for the environment and for health. The symbol on the product or accompanying documentation indicates that this product should not be treated as household waste but should be handed over at a suitable collection point for the recycling of electrical and electronic equipment. Dispose of it in accordance with local regulations for waste disposal. For further information about the treatment, recovery and recycling of this product, please contact your local authority, the collection service for household waste or the shop from where the product was purchased.



The packaging material is 100% recyclable and is marked by the recycling symbol

REGULATIONS

Equipment designed, tested and manufactured in compliance with safety regulations: EN/IEC 60335-1; EN/IEC 60335-2-31, EN/IEC 62233. Performance: EN/IEC 61591; ISO 5167-1; ISO 5167-3; ISO 5168; EN/IEC 60704-1; EN/IEC 60704-2-13; EN/IEC 60704-3; ISO 3741; EN 50564; IEC 62301. EMC: EN 55014-1; CISPR 14-1; EN 55014-2; CISPR 14-2; EN/IEC 61000-3-2; EN/IEC 61000-3-3.

OPERATING ERRORS

If something does not seem to be working, perform the following simple checks before contacting the Service Centre:

- If the hood is not working:

Check that:

-There is no power failure

-A speed has been selected

- If the hood has poor performance:

Check that:

-The selected motor speed is sufficient for the amount of fumes and steam released.

-The kitchen is sufficiently ventilated to allow an air intake.

-The carbon filter is not worn out (hood in filtration version).

- If the hood has switched off during normal operation:



Check that:

-There is no power failure.

-The safety cut-off device has not tripped.

In the event of any malfunctions, disconnect the appliance from the electrical power supply for at least 5 seconds by unplugging it and then reconnect it, before contacting the Service Centre. If the malfunction persists, contact the Service Centre.

TECHNICAL SPECIFICATIONS

Height (cm)	Width (cm)	Depth (cm)	Φ of the exhaust pipe (cm)
 71-104.5	59.8-79.8	32.6	15
 79.5-104.5			

CE

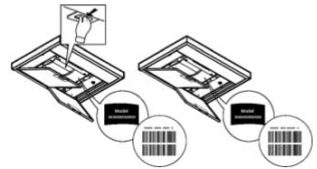


Components not supplied with product



To download the safety instructions, user manual, technical data sheet and energy data:

- Visit the website docs.indesit.eu
- Use the QR code
- Alternatively, **contact Customer Service** (using the phone number indicated on the warranty booklet). When contacting Customer Service, communicate the codes on the product rating plate.



ALLGEMEINE SICHERHEIT

- Nehmen Sie keine elektrischen oder mechanischen Änderungen am Produkt oder an den Abluftrohren vor. •Trennen Sie das Produkt vor jeder Reinigung oder Wartung von der Stromversorgung, indem Sie den Stecker ziehen oder den Hauptschalter der Wohnung betätigen. •Verwenden Sie bei allen Installations- und Wartungsarbeiten Arbeitshandschuhe. • Das Produkt darf von Kindern ab dem Alter von 8 Jahren und von Personen mit eingeschränkten körperlichen, sensorischen oder geistigen Fähigkeiten oder ohne Erfahrung oder notwendige Kenntnisse benutzt werden, wenn sie beaufsichtigt werden oder vorher Anweisungen zur sicheren Verwendung des Produkts und zum Verständnis der damit verbundenen Gefahren erhalten haben. • Kinder müssen beaufsichtigt werden, um sicherzustellen, dass sie nicht mit dem Produkt spielen. • Die Reinigung und Wartung darf nicht von Kindern ohne Aufsicht ausgeführt werden.
- Der Raum muss über eine ausreichende Belüftung verfügen, wenn das Produkt gleichzeitig mit anderen Geräten, die Gas oder andere Brennstoffe verbrennen, verwendet wird. •Das Produkt muss regelmäßig (MINDESTENS EINMAL PRO MONAT) innen und außen gereinigt werden; beachten Sie in jedem Fall die Wartungsanweisungen. •Wenn Sie das Produkt nicht reinigen und die Filter nicht austauschen / reinigen, kann dies zu Brandgefahr führen. • Es ist strengstens untersagt, unter dem Produkt zu flambieren. • **ACHTUNG:** Wenn das Kochfeld in Betrieb ist, können zugängliche Teile des Produkts heiß werden. • Schließen Sie das Produkt erst dann an das Stromnetz an, wenn die Installation vollständig abgeschlossen ist. • Hinsichtlich der technischen und sicherheitstechnischen Maßnahmen zur Ableitung der Dämpfe sind die Vorschriften der zuständigen örtlichen Behörden strikt einzuhalten. • Die angesaugte Luft darf nicht in einen Kanal geleitet werden, der für die Abführung der Rauchgase von Geräten, die mit Gas oder anderen Brennstoffen betrieben werden, verwendet wird. • Verwenden Sie das Produkt nicht ohne ordnungsgemäß montierte Lampen, da Stromschlaggefahr besteht. • Das Produkt darf NIEMALS ohne korrekt montiertes Gitter verwendet werden. • Das Produkt darf NIEMALS als Auflagefläche verwendet werden, es sei denn, dies ist ausdrücklich angegeben.
- Verwenden Sie für die Installation nur die mit dem Produkt gelieferten Befestigungsschrauben oder, falls diese nicht enthalten sind, erwerben Sie den korrekten Schraubentyp. Verwenden Sie die korrekte Länge für die Schrauben, die in der Installationsanleitung angegeben sind.
- **Achtung!** Wenn die Schrauben und die Befestigungsvorrichtungen nicht gemäß diesen Anleitungen installiert werden, kann es zu elektrischen Risiken kommen.
- Verwenden Sie für den Austausch der Lampe nur den im Abschnitt Wartung/ Beleuchtungssystem dieses Handbuchs angegebenen Lampentyp. • Der Einsatz der freien Flamme ist für die Filter schädlich und kann zu Bränden führen, es

muss daher in jedem Fall vermieden werden. • Das Frittieren muss unter Kontrolle durchgeführt werden, um zu verhindern, dass sich überhitztes Öl entzündet. • Wenden Sie sich im Zweifelsfall an ein autorisiertes Kundendienstzentrum oder an ähnlich qualifiziertes Personal.

Achtung! Nicht mit getrenntem Programmierer, Timer, Fernbedienung oder jeglicher anderer Vorrichtung, die sich automatisch aktiviert, verwenden.

• Der Mindestabstand zwischen der Auflageflächen der Behälter am Kochherd und dem untersten Teil der Dunstabzugshaube muss mindestens 45 cm im Falle von Elektroherden und 65 cm bei Gas- oder gemischten Herden betragen.

Wenn in der Installationsanleitung des Gasherdes ein größerer Abstand angegeben ist, muss dieser berücksichtigt werden.

Halten Sie Kinder unter 3 Jahren fern vom Gerät. Ohne die ständige Aufsicht eines Erwachsenen Kinder unter 8 Jahren nicht in Reichweite des Geräts lassen.

⚠ ACHTUNG: Das Gerät ist nicht dafür vorgesehen, über eine externe Vorrichtung oder ein separates Fernbedienungssystem betrieben zu werden.

⚠ Dieses Gerät ist nicht für den professionellen Gebrauch bestimmt. Das Gerät nicht im Freien benutzen.


⚠ Um die Gefahr von Verletzungen zu vermeiden, muss das Gerät von zwei oder mehr Personen gehandhabt und installiert werden.

⚠ Die Installation, einschließlich der Wasseranschlüsse (falls vorhanden) und der elektrischen Anschlüsse, sowie die Wartung müssen von qualifiziertem Personal durchgeführt werden.

Nach abgeschlossener Installation das Verpackungsmaterial (Plastik, Polystyrol usw.) außerhalb der Reichweite von Kindern aufbewahren, um Erstickungsgefahr zu vermeiden.

Das Gerät nicht benutzen, wenn man nass oder barfuß ist.

Das Gerät niemals mit Dampf reinigen - Stromschlaggefahr.

Das Verpackungsmaterial ist zu 100% recycelbar und mit dem Recycling-Symbol  gekennzeichnet.

Das Gerät kann von den Zeichnungen in dieser Broschüre abweichen, die Gebrauchs-, Wartungs- und Installationsanweisungen bleiben jedoch unverändert.

Die in diesem Handbuch aufgeführten Anleitungen müssen streng eingehalten werden. Es wird für allfällige Zwischenfälle, Schäden und Brände im Gerät nicht gehaftet, die aus der Nichteinhaltung der in diesem Handbuch aufgeführten Anleitungen stammen. Das Gerät ist ausschließlich für den häuslichen Gebrauch zum Kochen von Lebensmitteln und zum Absaugen von Dämpfen aus dem Kochvorgang selbst bestimmt. Andere Verwendungen (wie z.B. die Raumheizung) sind verboten. Der Hersteller lehnt jegliche Haftung für Missbräuche oder fehlerhafte Einstellungen der Steuerelemente ab.

• Lesen Sie die Anleitung sorgfältig durch: Es gibt wichtige Informationen zur Installation, zum Gebrauch und zur Sicherheit.

• Nehmen Sie keine elektrischen Änderungen am Gerät vor.

• Prüfen Sie vor der Installation des Geräts, dass keines der Komponenten beschädigt ist. Sollten Beschädigungen vorhanden sein, den Händler kontaktieren und die Installation nicht fortsetzen.

• Es ist wichtig, alle dem Produkt beiliegenden Handbücher aufzubewahren,

damit sie zu jedem Zeitpunkt eingesehen werden können. Im Falle von Verkauf, Weitergabe oder Umzug ist sicherzustellen, dass sie beim Produkt verbleiben.

ELEKTROANSCHLUSS

Die Netzspannung muss mit der auf dem Typenschild im Inneren der Haube angegebenen Spannung übereinstimmen. Wenn die Abzugshaube mit einem Stecker ausgestattet ist, schließen Sie sie an eine den geltenden Normen entsprechende Steckdose an, die sich auch nach der Installation an einem zugänglichen Bereich befindet. Wenn kein Stecker vorhanden ist (direkter Anschluss an das Stromnetz) oder der Stecker sich auch nach der Installation nicht in einem zugänglichen Bereich befindet, verwenden Sie einen zweipoligen Standard-Schalter, der unter den Bedingungen der Überspannungskategorie III eine vollständige Trennung vom Stromnetz gewährleistet, entsprechend den Installationsvorschriften.

● **Achtung!** Bevor man den Stromkreis wieder an das Stromnetz anschließt und seinen ordnungsgemäßen Betrieb überprüft, sich immer vergewissern, dass das Netzkabel ordnungsgemäß montiert wurde.

Verwenden Sie keine Verlängerungskabel, Steckdosenleisten oder Adapter.

Netzspannung und -frequenz

Lesen Sie den Wert auf dem Aufkleber mit den Geräteeigenschaften auf der Innenseite der Kappe.

Anschluss der Drähte

⊥: gelb/grün

N: blau

L: braun

Austausch des Netzkabels

Die Abzugshaube ist mit einem speziellen Netzkabel ausgestattet; sollte das Kabel beschädigt sein, fordern Sie es bitte beim technischen Kundendienst an.

LUFTAUSLASS

(für die Versionen mit Absaugung)

Schließen Sie die Abzugshaube an Rohre und Wandauslassöffnungen mit einem Durchmesser an, der dem des Luftauslasses (Anschlussflansch) entspricht.

Die Verwendung von Rohren und Austrittsöffnungen an der Wand mit einem geringeren Durchmesser führt zu einer Verringerung der Absaugleistungen und einem deutlichen Anstieg der Geräusentwicklung.

Aus diesem Grund ist diesbezüglich jede Haftung ausgeschlossen.

! Verwenden Sie eine möglichst kurze Rohrleitung.

! Verwenden Sie eine Rohrleitung mit möglichst wenigen Biegungen (maximaler Biegewinkel: 90°).

! Vermeiden Sie drastische Änderungen des Leitungsquerschnitts.

! Das Unternehmen übernimmt keine Haftung, wenn diese Vorschriften nicht eingehalten werden.

FILTERN ODER ABSAUGEN?

! Ihre Abzugshaube ist bereit für den Einsatz in der Version mit Absaugung.

Um die Abzugshaube in der Version mit Filter zu verwenden, muss das entsprechende ZUBEHÖRKIT installiert werden.

Prüfen Sie auf den ersten Seiten dieses Handbuchs, ob das ZUBEHÖRKIT bereits mitgeliefert wird oder separat erworben werden muss.

Anmerkung: Falls es sich in der Ausstattung befindet, könnte in einigen Fällen das zusätzliche Aktivkohlefiltersystem bereits in der Abzugshaube installiert sein.

Die Informationen zur Umrüstung der Abzugshaube von einer Version mit Absaugung in eine Version mit Filter sind bereits in diesem Handbuch enthalten.

Version mit Absaugung

Die Dämpfe werden über ein am Anschlussflansch befestigtes Abluftrohr nach außen abgeführt.

⚠ ACHTUNG

Das Abluftrohr wird nicht mitgeliefert und muss gekauft werden.

Der Durchmesser des Abluftrohrs muss dem Durchmesser des Anschlusrings entsprechen.

Wenn die Abzugshaube mit einem oder mehreren Kohlefiltern ausgestattet ist, muss/müssen dieser/diese entfernt werden.

Version mit Filter

Die angesaugte Luft wird entfettet und desodoriert, bevor sie in den Raum zurückgeführt wird. Um die Abzugshaube in dieser Version zu verwenden, muss ein zusätzliches Aktivkohlefiltersystem installiert werden.

STEUERUNGEN

Die Abzugshaube verfügt über ein Bedienfeld mit einer Steuerung der Absauggeschwindigkeit und einer Steuerung für das Einschalten des Lichts zur Beleuchtung des Kochfeldes.



T1



T2



T3



T4

T1. Lichtschalter ON/OFF.

T2. Schalter OFF/Geschwindigkeit 1.

T3. Geschwindigkeit auswahl 2 .

T4. Geschwindigkeit auswahl 3 .

PFLEGE

• **Reinigung:** Verwenden Sie zur Reinigung nur ein mit neutralen, flüssigen Reinigungsmitteln angefeuchtetes Tuch. Verwenden Sie keine Werkzeuge oder Instrumente zur Reinigung.

• **Saugpaneel :** Reinigen Sie das Perimeter-Saugpaneel ebenso oft wie den Fettfilter.

• **✂A Fettfilter:** Er muss einmal im Monat (oder wenn das Anzeigesystem für die Filtersättigung - falls bei dem betreffenden Modell vorhanden - dies anzeigt) mit nicht aggressiven Reinigungsmitteln manuell oder im Geschirrspüler bei niedriger Temperatur und kurzem Zyklus gereinigt werden.

Beim Reinigen in der Spülmaschine kann sich der Metallfettfilter verfärben, wobei seine Filtereigenschaften in keiner Weise beeinträchtigt werden.

• Der Fettfilter hält Fettpartikel zurück, die beim Kochen entstehen. Beim Reinigen in der Spülmaschine kann sich der Metallfettfilter verfärben, wobei seine Filtereigenschaften in keiner Weise beeinträchtigt werden.

• **✂B Waschbarer Aktivkohlefilter (nur bei Filterversion):**

der Kohlefilter kann alle zwei Monate gewaschen werden (oder wenn das Anzeigesystem für die Filtersättigung - falls bei Ihrem Modell vorhanden - diese Notwendigkeit anzeigt). Wie im Abschnitt "Zeichnung" angegeben: Entfernen Sie den Fettfilter, nehmen Sie den Kohlefilter heraus und waschen Sie ihn in heißem Wasser und geeigneten Reinigungsmitteln oder in der Geschirrspülmaschine bei 65°C (wenn Sie ihn in der Geschirrspülmaschine waschen, führen Sie den kompletten Spülgang ohne Geschirr durch). Entfernen Sie überschüssiges Wasser, ohne den Filter zu beschädigen, und legen Sie ihn dann für 10 Minuten bei 100°C in den Ofen, um ihn zu trocknen. Die Fettfilter wieder einsetzen. Die Filtermatte alle 3 Jahre oder bei Beschädigung ersetzen.

• **✂B Kohlefilter (nur für filternde Version):** Die Kartusche muss mindestens alle vier Monate ausgetauscht werden. Sie kann NICHT gereinigt oder wiederaufbereitet werden. Wie im Abschnitt "Zeichnungen" angegeben: Entfernen Sie die Fettfilter, setzen Sie einen Kohlefilter pro Seite ein und befestigen Sie ihn am Produkt. Die Fettfilter wieder einsetzen.

Beleuchtung

• Das Beleuchtungssystem basiert auf der LED-Technologie. Die LEDs gewährleisten eine optimale Beleuchtung, halten bis zu 10 Mal länger als herkömmliche Lampen und sparen 90 % an elektrischer Energie.

• **Beleuchtungssystem :** Das Beleuchtungssystem kann nicht vom Anwender ausgetauscht werden, wenden Sie sich bitte bei Betriebsstörungen an den Kundendienst.

ENTSORGUNG AM ENDE DER LEBENSDAUER



Dieses Gerät ist in Übereinstimmung mit der europäischen Richtlinie 2012/19/EU - UK SI 2013 No.3113, Waste Electrical and Electronic Equipment (WEEE) - gekennzeichnet worden.

Stellen Sie sicher, dass dieses Produkt ordnungsgemäß entsorgt wird. Der Benutzer trägt dazu bei, mögliche negative Umwelt- und Gesundheitsfolgen zu vermeiden. Das Symbol auf dem Produkt oder auf der Begleitdokumentation weist darauf hin, dass dieses Produkt nicht als Hausmüll behandelt werden darf, sondern bei der entsprechenden Sammelstelle für das Recycling von Elektro- und Elektronik-Altgeräten abgegeben werden muss. Das Produkt gemäß den lokalen Vorschriften zur Abfallentsorgung beseitigen. Weitere Informationen zur Behandlung, Wiederverwertung und zum Recycling dieses Produkts erhalten Sie von der zuständigen örtlichen Behörde, dem Hausmüllentsorgungsdienst oder dem Geschäft, in dem das Produkt gekauft wurde.



Das Verpackungsmaterial ist zu 100% recycelbar und mit dem Recycling-Symbol gekennzeichnet.

BESTIMMUNGEN

Geräte, die gemäß den folgenden Sicherheitsnormen entwickelt, getestet und hergestellt wurden: EN/IEC 60335-1; EN/IEC 60335-2-31, EN/IEC 62233. Leistung: EN/IEC 61591; ISO 5167-1; ISO 5167-3; ISO 5168; EN/IEC 60704-1; EN/IEC 60704-2-13; EN/IEC 60704-3; ISO 3741; EN 50564; IEC 62301. EMC: EN 55014-1; CISPR 14-1; EN 55014-2; CISPR 14-2; EN/IEC 61000-3-2; EN/IEC 61000-3-3.

FUNKTIONSTÖRUNGEN

Wenn etwas nicht zu funktionieren scheint, führen Sie die folgenden einfachen Kontrollen durch, bevor Sie den Kundendienst anrufen:

- Wenn die Haube nicht funktioniert:

Prüfen Sie, dass:

-Keine Stromunterbrechung vorliegt.

-Eine Geschwindigkeit gewählt wurde.

- Wenn die Abzugshaube eine unzureichende Leistung aufweist:

Prüfen Sie, dass:

-Die gewählte Motordrehzahl ausreichend für die freigesetzte Menge an Rauch und Dämpfen ist.

-Die Küche ausreichend belüftet ist, um eine Luftzufuhr zu ermöglichen.

-Der Aktivkohlefilter nicht abgenutzt ist (Abzugshaube in Version mit Filter).

- Wenn sich die Abzugshaube während des normalen Betriebs ausgeschaltet hat:



Prüfen Sie, dass:

-keine Stromunterbrechung vorliegt.

-der allpolige Schutzschalter nicht ausgelöst wurde.

Im Falle einer Funktionsstörung trennen Sie das Gerät für mindestens 5 Sekunden durch Abziehen des Steckers vom Stromnetz und schließen Sie es dann wieder an, bevor Sie sich an den Kundendienst wenden. Wenn die Funktionsstörung weiterhin besteht, wenden Sie sich an den Kundendienst.

TECHNISCHE DATEN

Höhe (cm)	Breite (cm)	Tiefe (cm)	Φ des Abluftrohrs (cm)
 71-104.5	59.8-79.8	32.6	15
 79.5-104.5			

CE

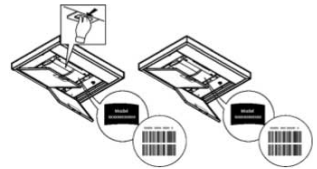


Komponenten, die nicht zum Lieferumfang des Produkts gehören



Zum Herunterladen der Sicherheitshinweise, des Benutzerhandbuchs, des Datenblatts und der Energiedaten:

- Besuchen Sie die Website **docs.indesit.eu**
- Verwenden Sie den QR-Code
- Oder **wenden Sie sich an den Kundendienst** (unter der im Garantieheft angegebenen Telefonnummer). Wenn Sie sich an den Kundendienst wenden, geben Sie bitte die Codes auf dem Typenschild des Produkts an.



SÉCURITÉ GÉNÉRALE

• Ne pas effectuer de variations électriques ou mécaniques sur le produit ou sur les conduits d'évacuation. • Avant toute opération de nettoyage ou d'entretien, débrancher le produit du secteur électrique en enlevant la fiche ou à travers le disjoncteur général du logement. • Utiliser des gants de travail pour toutes les opérations d'installation et d'entretien. • Le produit peut être utilisé par des enfants âgés d'au moins 8 ans et par des personnes ayant des capacités physiques, sensorielles ou mentales réduites ou sans expérience ou sans les connaissances nécessaires, à condition qu'ils soient surveillés ou après que ces personnes aient reçu des instructions relatives à l'usage sûr de l'appareil et à la compréhension des dangers afférents. • Les enfants doivent être contrôlés afin qu'ils ne jouent pas avec le produit. • Le nettoyage et l'entretien ne doivent pas être effectués par des enfants sans surveillance. • Le local doit disposer d'une ventilation suffisante lorsque le produit est utilisé en même temps que d'autres appareils à combustion de gaz ou autres combustibles. • Le produit doit être fréquemment nettoyé, à l'intérieur comme à l'extérieur (AU MOINS UNE FOIS PAR MOIS) ; respecter dans tous les cas les indications présentes dans les instructions d'entretien. • Le non-respect des normes de nettoyage du produit et du remplacement/nettoyage des filtres comporte des risques d'incendie. • Il est strictement interdit de faire flamber des aliments sous le produit. • ATTENTION : Lorsque la plaque de cuisson est en marche, les parties accessibles du produit peuvent devenir chaudes. • Ne pas brancher le produit au secteur électrique tant que l'installation n'est pas totalement terminée. • Concernant les mesures techniques et de sécurité à prendre pour l'évacuation des fumées, respecter scrupuleusement les réglementations établies par les autorités locales compétentes. • L'air aspiré ne doit pas être conduit vers le tube destiné à l'évacuation des fumées des appareils à combustion à gaz ou autres combustibles. • Ne pas utiliser ni laisser le produit sans que les ampoules ne soient correctement montées en raison du risque possible de décharge électrique. • Le produit ne doit JAMAIS être utilisé sans la grille correctement montée. • Le produit ne doit JAMAIS être utilisé comme plan à moins que cela ne soit explicitement indiqué.

• Utiliser uniquement les vis de fixation fournies avec le produit pour l'installation ou, si elles ne sont pas fournies, acheter le type de vis correct. Utiliser la longueur correcte pour les vis qui sont identifiées dans le Guide d'installation.

● **Attention** ! La non-installation de vis et fixations conformément à ces instructions peut comporter des risques électriques.

• Pour le remplacement de la lampe, utiliser uniquement le type de lampe indiqué dans la section maintenance/système d'éclairage de ce manuel. • L'utilisation d'une flamme nue peut endommager les filtres et provoquer des incendies et doit donc être évitée. • La friture doit être surveillée afin d'éviter que l'huile ne prenne feu. • En cas de doute, consulter le centre de service agréé ou un personnel

qualifié similaire.

Attention ! Ne pas utiliser avec un programmateur, une minuterie, une télécommande séparée ou tout autre appareil qui s'active automatiquement.

• La distance minimale entre la surface de support des récipients sur le dispositif de cuisson et la partie la plus basse de la hotte ne doit pas être inférieure à 45 cm en cas de cuisinières électriques et de 65 cm en cas de cuisinières à gaz ou mixtes.

Si les instructions d'installation du dispositif de cuisson à gaz spécifient une distance plus importante, il faut en tenir compte.

Les enfants de moins de 3 ans ne doivent pas s'approcher de l'appareil. Sans la surveillance constante d'un adulte, garder l'appareil hors de la portée des enfants de moins de 8 ans.

⚠ ATTENTION : l'appareil n'est pas destiné à être mis en marche à l'aide d'un dispositif externe ou d'un système de commande à distance séparé.

⚠ Cet appareil n'est pas destiné à un usage professionnel. Ne pas utiliser l'appareil à l'extérieur.

⚠ Pour éviter le risque de blessures, l'appareil doit être déplacé et installé par minimum deux personnes.

⚠ L'installation, incluant les raccords pour l'alimentation en eau (s'ils sont prévus) et les branchements électriques, et les interventions de réparation doivent être effectuées par un personnel qualifié.

Après avoir complété l'installation, conserver le matériel d'emballage (plastique, polystyrène, etc.) hors de la portée des enfants pour éviter le risque d'étouffement.

Ne jamais utiliser l'appareil pieds nus ou mouillés.

Ne jamais utiliser d'appareils de nettoyage à vapeur pour éviter le risque de choc électrique.

Le matériel d'emballage est 100% recyclable et est marqué du symbole 

L'appareil peut avoir un aspect différent par rapport au dessin de cette notice mais les instructions pour l'utilisation, l'entretien et l'installation restent les mêmes.

Suivre de près les instructions reportées dans ce manuel. Nous déclinons toute responsabilité pour tout problème, dommage ou incendie causé à l'appareil suite au non-respect des instructions reportées dans ce manuel. L'appareil est destiné exclusivement à un usage domestique pour la cuisson des aliments et l'extraction des fumées produites par la cuisson. Aucune autre utilisation n'est autorisée (par ex. chauffage de pièces). Le fabricant décline toute responsabilité en cas d'utilisation inappropriée ou de réglage erroné des commandes.

• Lire attentivement les instructions : elles contiennent des informations importantes sur l'installation, l'utilisation et la sécurité.

• N'effectuer aucune variation électrique sur l'appareil.

• Avant de procéder à l'installation de l'appareil, vérifier qu'aucun composant n'est endommagé. Sinon, contacter le revendeur et ne pas continuer l'installation.

• Il est important de conserver tous les manuels qui accompagnent le produit pour pouvoir les consulter à tout moment. En cas de vente, de cession ou de transfert, s'assurer qu'ils restent avec le produit.

BRANCHEMENT ÉLECTRIQUE

La tension d'alimentation doit correspondre à la tension indiquée sur l'étiquette des caractéristiques située à l'intérieur de la hotte. Si elle est dotée d'une fiche, brancher la hotte à une prise conforme aux normes en vigueur située dans une zone accessible même après l'installation. Si elle n'est pas dotée de fiche (raccordement direct au secteur) ou si la fiche n'est pas placée dans un endroit accessible même après l'installation, appliquer un interrupteur bipolaire conforme qui assure la déconnexion complète du secteur dans les conditions de la catégorie de surtension III, conformément aux règles d'installation.

● **Attention !** Avant de rebrancher le circuit au secteur électrique et d'en vérifier le fonctionnement correct, toujours contrôler que le câble ait été correctement monté.

Ne pas utiliser de rallonges, de prises multiples ou d'adaptateurs.

Tension et fréquence du secteur électrique

Se référer à la valeur indiquée sur l'étiquette des caractéristiques à l'intérieur de la hotte.

Branchement des fils

 : jaune/vert

N : bleu

L : marron

Remplacement du câble d'alimentation

La hotte est dotée d'un câble d'alimentation spécial ; en cas d'endommagement, le demander au service d'assistance technique.

ÉVACUATION DE L'AIR

(pour les versions aspirantes)

Brancher la hotte à des tubes et des orifices d'évacuation muraux ayant un diamètre équivalent à la sortie d'air (bride de raccordement).

L'utilisation des tuyaux et des orifices d'évacuation d'un diamètre inférieur diminuera l'efficacité de l'extraction et augmentera considérablement le bruit.

Nous déclinons, dans ce cas, toute responsabilité.

! La longueur du conduit doit être celle strictement indispensable.

! Utiliser un conduit avec le moins de coudes possible (angle maximal du coude : 90°).

! Éviter de changer drastiquement la section du conduit.

! L'entreprise décline toute responsabilité en cas de non-respect de ces consignes.

FILTRANTE OU ASPIRANTE ?

! Votre hotte est prête à être utilisée en version aspirante.

Pour utiliser la hotte en version filtrante, il faut installer le KIT ACCESSOIRE dédié.

Vérifiez dans les premières pages de ce manuel si le KIT ACCESSOIRE est déjà fourni ou s'il doit être acheté à part.

Remarque : S'il est fourni, dans certains cas le système de filtration supplémentaire à base de charbon actif pourrait déjà être installé sur la hotte.

Les informations concernant la transformation de la hotte de version aspirante à version filtrante sont déjà contenues dans ce manuel.

Version aspirante

Les vapeurs sont évacuées vers l'extérieur par un tuyau d'échappement fixé sur la bride de raccord.

ATTENTION

Le tuyau d'évacuation n'est pas fourni et doit être acheté à part.

Le diamètre du tube d'évacuation doit être identique au diamètre de l'anneau de raccordement.

Si la hotte est dotée d'un/de filtre(s) à charbon, il(s) doit/doivent être retiré(s).

Version filtrante

L'air aspiré sera dégraissé et désodorisé avant d'être renvoyé dans la pièce. Pour utiliser la hotte dans cette version, il faut installer un système de filtration supplémentaire à base de charbon actif.

COMMANDES

La hotte est dotée d'un panneau de commande avec un contrôle des vitesses d'aspiration et un contrôle d'allumage de la lumière pour l'éclairage de la plaque de cuisson.



T1

T2

T3

T4

T1. Interrupteur lumières ON/OFF.

T2. Interrupteur OFF/vitesse 1

T3. Sélection vitesse 2

T4. Sélection vitesse 3

ENTRETIEN

• **Nettoyage** : Pour le nettoyage, utiliser exclusivement un chiffon imbibé de nettoyant liquide neutre. Ne pas utiliser d'ustensiles ni d'instruments de nettoyage.

• **Panneau d'aspiration** : Nettoyer le panneau d'aspiration périphérique avec la même fréquence que le filtre à graisse.

• **A Filtre à graisse** : Il doit être nettoyé une fois par mois (ou quand le système d'indication de saturation des filtres - si prévu sur le modèle possédé - indique ce besoin), avec des nettoyants non agressifs, manuellement ou au lave-vaisselle à faibles températures et à cycle court.

Avec le lavage au lave-vaisselle, le filtre anti-graisse métallique peut décolorer mais ses caractéristiques de filtrage restent les mêmes.

• Le filtre à graisse retient les particules de graisse provenant de la cuisson. Avec le lavage au lave-vaisselle, le filtre anti-graisse métallique peut décolorer mais ses caractéristiques de filtrage restent les mêmes.

• **B Filtre au charbon actif lavable (uniquement pour version filtrante)** :

le filtre à charbon peut être lavé tous les deux mois (ou quand le système d'indication de saturation des filtres - si prévu sur le modèle possédé - indique ce besoin). Comme indiqué dans la section des dessins : enlever les filtres à graisse, enlever le filtre à charbon et laver avec de l'eau chaude et des nettoyants adéquats ou au lave-vaisselle à 65°C (en cas de lavage au lave-vaisselle, effectuer le cycle de lavage complet sans vaisselle à l'intérieur). Éliminer l'excès d'eau sans abimer le filtre, puis le placer au four pendant 10 minutes à 100°C pour le sécher définitivement. Remettre les filtres à graisse.

Remplacer le tapis tous les 3 ans et chaque fois qu'il est abimé.

• **B Filtre à charbon (seulement pour la version filtrante)** : Il est nécessaire de remplacer la cartouche au maximum tous les quatre mois. Il NE peut PAS être lavé ni régénéré. Comme indiqué dans la section des dessins : enlever les filtres à graisse, appliquer un filtre au charbon par côté et l'accrocher au produit. Remettre les filtres à graisse.

Éclairage du plan de cuisson

• Le système d'éclairage est basé sur la technologie LED. Les LED fournissent un éclairage optimal, durent jusqu'à 10 fois plus longtemps que les ampoules classiques et permettent d'économiser 90 % d'électricité.

• **Système d'Éclairage** : Le système d'éclairage ne peut pas être remplacé par l'utilisateur ; en cas de dysfonctionnement, contacter le service d'assistance.

ÉLIMINATION EN FIN DE VIE



Cet appareil est marqué conformément à la Directive Européenne 2012/19/CE - UK SI 2013 No.3113, Déchets d'équipements électriques et électroniques (DEEE).

S'assurer que ce produit est correctement éliminé. L'utilisateur contribue à prévenir les possibles conséquences négatives pour l'environnement et la santé. Le symbole présent sur le produit ou sur la documentation qui l'accompagne indique qu'il ne doit pas être traité comme déchet ménager mais être apporté à un point de collecte pour le recyclage d'équipements électriques et électroniques. L'éliminer conformément aux réglementations locales d'élimination des déchets. Pour plus d'informations sur le traitement, la récupération et le recyclage de ce produit, contacter les autorités locales, le service de collecte des déchets ménagers ou le magasin où le produit a été acheté.



Le matériel d'emballage est 100% recyclable et est marqué du symbole

NORMES

Équipement conçu, testé et réalisé dans le respect des normes sur la Sécurité : EN/CEI 60335-1 ; EN/CEI 60335-2- 31, EN/CEI 62233. Performance : EN/CEI 61591 ; ISO 5167-1 ; ISO 5167-3 ; ISO 5168 ; EN/CEI 60704-1 ; EN/CEI 60704-2-13 ; EN/CEI 60704-3 ; ISO 3741 ; EN 50564 ; CEI 62301. CEM : EN 55014-1 ; CISPR 14-1 ; EN 55014-2 ; CISPR 14-2 ; EN/CEI 61000-3-2 ; EN/CEI 61000-3-3.



Points de collecte sur: www.quefairedesdechets.fr
Privilégiez la réparation ou le don de votre appareil !

ANOMALIES DE FONCTIONNEMENT

En cas d'anomalie, effectuer les contrôles suivants avant de contacter le Service d'Assistance :

- Si la hotte ne fonctionne pas :

Vérifier que :

- Il n'y a pas de coupure de courant.

- Une vitesse a été sélectionnée.

- Si la hotte a un faible rendement :

Vérifier que :

- La vitesse du moteur sélectionnée est suffisante pour la quantité de fumée et de vapeurs libérée.

- La cuisine est suffisamment aérée pour permettre une prise d'air.

- Le filtre à charbon n'est pas usé (hotte en version filtrante).

- Si la hotte s'est éteinte au cours du fonctionnement normal :



Vérifier que :

- il n'y a pas de coupure de courant.

- le dispositif de coupure omnipolaire ne s'est pas déclenché.

En cas d'anomalie de fonctionnement, débrancher pendant au moins 5 s. l'appareil de l'alimentation électrique en extrayant la fiche et le rebrancher, avant de contacter le service d'assistance. Si l'anomalie persiste, contacter le service d'assistance.

DONNÉES TECHNIQUES

Hauteur (cm)	Largeur (cm)	Profondeur (cm)	Φ du tuyau d'évacuation (cm)
 71-104.5	59.8-79.8	32.6	15
 79.5-104.5			

CE

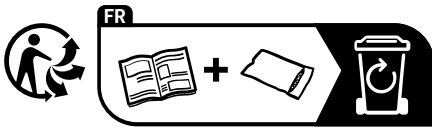
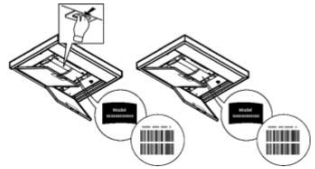


Composants non fournis avec le produit



Pour télécharger les consignes de sécurité, la notice d'utilisation, la fiche technique et les données énergétiques :

- Visitez le site Internet docs.indesit.eu
- Utilisez le code QR
- Ou **contacter le Service d'Assistance** (au numéro de téléphone indiqué sur le livret de garantie). En cas de contact du Service d'Assistance, indiquez les codes présents sur la plaque signalétique du produit.



ALGEMENE VEILIGHEID

- Brenge op het product of op de afvoerkanalen geen elektrische of mechanische wijzigingen aan. •Voordat er werkzaamheden voor reiniging of onderhoud worden uitgevoerd, moet het product worden losgekoppeld van het elektriciteitsnet door de stekker te verwijderen of de hoofdschakelaar van de woning uit te schakelen.
- Draag tijdens alle werkzaamheden voor de installatie en het onderhoud altijd werkhandschoenen. •Het product mag gebruikt worden door kinderen vanaf 8 jaar en door personen met verminderde lichamelijke, zintuiglijke of geestelijke vermogens, of personen die niet beschikken over de noodzakelijke ervaring en kennis, mits ze onder toezicht staan of nadat ze aanwijzingen hebben ontvangen inzake het veilige gebruik van het apparaat en ze de bij het gebruik betrokken gevaren begrepen hebben. •Kinderen moeten onder toezicht staan om ervoor te zorgen dat ze niet met het product spelen. •De reiniging en het onderhoud mogen niet worden uitgevoerd door kinderen zonder dat ze onder toezicht staan. •Als het product gelijktijdig wordt gebruikt met andere apparaten die gas of andere brandstoffen verbranden, moet de ruimte beschikken over een voldoende ventilatie. •Het apparaat moet zowel aan de binnen- als de buitenkant regelmatig worden gereinigd (TEN MINSTE EENMAAL PER MAAND), en neem daarbij in ieder geval de uitdrukkelijk aangegeven onderhoudsvorschriften in acht. •De niet-naleving van de normen voor reiniging van het product en voor de vervanging/reiniging van de filters vormt een gevaar voor brand. •Het is ten strengste verboden om onder het product voedingsmiddelen boven de vlam te bereiden. •OPGELET: Tijdens de werking van de kookplaat kunnen de bereikbare delen van het product heet worden. •Sluit het product niet aan op het elektriciteitsnet tot de installatie volledig is voltooid. •Voor wat betreft de toe te passen technische maatregelen en veiligheidsmaatregelen voor de afvoer van de dampen moet de regelgeving van de plaatselijke bevoegde instanties strikt in acht worden genomen. •De afgezogen lucht mag niet in een kanaal worden geleid dat gebruikt wordt voor de afvoer van de dampen geproduceerd door apparaten die gas of andere brandstoffen verbranden. •Gebruik het product niet en laat het niet zonder correct gemonteerde lampen, in verband met het mogelijk risico op elektrische schokken. •Het product mag NOOIT zonder correct gemonteerd rooster gebruikt worden. •Het product mag NOOIT gebruikt worden als steunvlak, tenzij uitdrukkelijk aangegeven.
- Gebruik voor de installatie alleen de bij het product geleverde bevestigingsschroeven; indien deze niet worden bijgeleverd, moet het geschikte type schroef worden aangeschaft. Gebruik een correcte lengte voor de schroeven zoals beschreven in de handleiding voor installatie.
- **Opgelet!** Als schroeven en bevestigingselementen niet in overeenstemming met deze aanwijzingen worden geïnstalleerd, kan dit leiden tot risico's van elektrische aard.

- Gebruik voor de vervanging van de lampen uitsluitend het type lamp aangegeven in het hoofdstuk betreffende het onderhoud/verlichtingssysteem van deze handleiding.
- Het gebruik van open vuur is schadelijk voor de filters, vormt een gevaar voor brand en moet derhalve altijd vermeden worden.
- Frituren moet altijd onder toezicht gebeuren om te voorkomen dat de olie oververhit raakt en vlam vat.
- Neem in geval van twijfel contact op met het erkende servicecentrum of vergelijkbaar gekwalificeerd personeel.

Opgelet! Maak geen gebruik van een ander programmeringssysteem, timer, afstandsbediening of ander apparaat dat automatisch wordt geactiveerd.

- De minimale afstand tussen het oppervlak waarop de pannen op het kooktoestel worden geplaatst en het laagste gedeelte van de afzuigkap mag niet minder dan zijn de 45 cm in geval van elektrische fornuizen, of 65 cm in geval van gas- of combifornuizen.

Als de installatie-aanwijzingen van het gaskooktoestel een grotere afstand aangegeven, moet deze in acht worden genomen.

Houd kinderen jonger dan 3 jaar uit de buurt van het apparaat. Houd kinderen jonger dan 8 jaar uit de buurt van het apparaat, tenzij ze onder voortdurend toezicht staan van een volwassene.

⚠ OPGELET: het apparaat is niet bedoeld om in werking te worden gesteld door middel van een extern apparaat of een apart systeem voor bediening op afstand.

⚠ Dit apparaat is niet bedoeld voor een professioneel gebruik. Gebruik het apparaat niet in de open lucht.

⚠ Om het risico op persoonlijk letsel te voorkomen, moet het apparaat door twee of meer personen verplaatst en geïnstalleerd worden.

⚠ De installatie, waaronder ook de eventuele aansluiting op de waterleiding (indien voorzien) en de elektrische aansluitingen, evenals de reparatie-ingrepen moeten worden uitgevoerd door gekwalificeerd personeel.

Na het voltooiën van de installatie moet het verpakkingsmateriaal (plastic, polystyreen, enz.) buiten het bereik van kinderen bewaard worden om verstikkingsgevaar te voorkomen.

Gebruik het apparaat niet wanneer u nat bent of op blote voeten.

Gebruik voor de reiniging nooit stoomreinigers - gevaar voor elektrische schokken.

Het verpakkingsmateriaal is 100% recycleerbaar en is gemarkeerd met het betreffende symbool 

Het apparaat kan anders uitzien dan op de tekeningen in dit boekje, maar de gebruiks-, onderhouds- en installatie-instructies blijven hetzelfde.

Neem de aanwijzingen van deze handleiding strikt in acht. Wij aanvaarden geen aansprakelijkheid voor eventuele problemen, schade of brand, veroorzaakt door het apparaat als gevolg van de niet-naleving van de aanwijzingen van deze handleiding. Het apparaat is uitsluitend bedoeld voor een huishoudelijk gebruik, voor het koken van voedingsmiddelen en het afzuigen van de dampen van het kookproces. Ander gebruik is niet toegestaan (bijv. het verwarmen van omgevingen). De fabrikant aanvaardt geen aansprakelijkheid voor een oneigenlijk gebruik of voor verkeerde instellingen van de bedieningselementen.

- Lees de instructies aandachtig door: deze bevatten belangrijke informatie over

de installatie, het gebruik en de veiligheid.

- Breng geen elektrische wijzigingen aan het apparaat aan.
- Voorafgaand aan de installatie van het apparaat moet gecontroleerd worden dat alle onderdelen onbeschadigd zijn. Neem anders contact op met uw leverancier en ga niet verder met de installatie.
- Het is belangrijk om alle handleidingen van het product te bewaren zodat ze op elk moment geraadpleegd kan worden. In geval van verkoop, overdracht of verhuizing moeten de handleidingen het product begeleiden.

ELEKTRISCHE AANSLUITING

De netspanning moet voldoen aan de spanning aangegeven op het typeplaatje aangebracht aan de binnenkant van de afzuigkap. Indien voorzien van een stekker, moet de afzuigkap worden aangesloten op een geschikt stopcontact dat aan de geldende normen voldoet, geplaatst op een ook na de installatie bereikbare plek. Indien niet voorzien van een stekker (rechtstreekse aansluiting op het elektriciteitsnet), of als de stekker zich niet op een bereikbare plek bevindt, moet een goedgekeurde tweepolige schakelaar worden voorzien die de volledige loskoppeling van het elektriciteitsnet garandeert onder de omstandigheden van overspanningscategorie III, in overeenstemming met de installatievoorschriften.

● **Opgelet!** Voordat het circuit weer op de netvoeding wordt aangesloten en de correcte werking ervan wordt gecontroleerd, moet altijd gecontroleerd worden of het netsnoer correct gemonteerd is.

Maak geen gebruik van verlengsnoeren, verdeelstekkers of adapters.

Spanning en frequentie van het elektriciteitsnet

Verwijs naar de waarde aangegeven op het typeplaatje dat is aangebracht in de afzuigkap.

Aansluiting draden

: geel/groen

N: blauw

L: bruin

Vervanging van de voedingskabel

De afzuigkap heeft een speciale voedingskabel; in geval de kabel beschadigd is, vraag dan een vervangend onderdeel aan de technische service.

AFVOER VAN DE LUCHT

(voor afzuigversies)

Verbind de afzuigkap met afvoerpijpen en -openingen in de muur, met een diameter die gelijk moet zijn aan de luchtuitlaat (koppelingsslens).

Het gebruik van afvoerpijpen en -openingen met een kleinere diameter veroorzaken een verminderde prestatie van de afzuiging en een aanzienlijke toename van het geluidsniveau.

In deze gevallen aanvaarden wij derhalve geen enkele aansprakelijkheid.

! Gebruik een zo kort mogelijke pijp.

! Gebruik een pijp met zo weinig mogelijk bochten (maximale hoek van de bocht: 90°).

! Vermijd drastische wijzigingen in de doorsnede van de pijp.

! Het bedrijf aanvaardt geen aansprakelijkheid als niet aan deze normen wordt voldaan.

FILTER- OF AFZUIGVERSIE?

! Uw afzuigkap is klaar voor gebruik in de afzuigversie.

Om de afzuigkap in de filterversie te gebruiken, moet een speciale ACCESSOIRESET geïnstalleerd worden.

Controleer op de eerste pagina's van deze handleiding of de ACCESSOIRESET reeds wordt bijgeleverd of apart moet

worden aangeschaft.

Opmerking: Indien bijgeleverd, zou het extra filtratiesysteem op basis van actieve kool in enkele gevallen reeds op de afzuigkap geïnstalleerd kunnen zijn.

Informatie inzake de ombouw van de afzuigkap van de afzuigversie naar de filterversie is reeds in deze handleiding opgenomen.

Afzuigversie

De dampen worden naar buiten afgevoerd via een afvoerpijp bevestigd op de koppelingsflens.

⚠ OPGELET

De afvoerpijp maakt geen deel uit van de levering en moet apart worden aangeschaft.

De diameter van de afvoerpijp moet gelijk zijn aan die van de koppelingsring.

Als de afzuigkap is voorzien van actiefkoolfilter(s), moeten deze verwijderd worden.

Filterversie

De aangezogen lucht wordt ontvet en ontgeurd alvorens ze weer in de ruimte wordt teruggebracht. Om de afzuigkap in deze versie te gebruiken, moet een extra filtratiesysteem op basis van actieve kool geïnstalleerd worden.

BEDIENINGSELEMENTEN

De afzuigkap is voorzien van een bedieningspaneel met een bediening van de afzuigsnelheid en een bediening voor de inschakeling van de verlichting van de kookplaat.



T1



T2



T3



T4

T1. Lichtschakelaar ON/OFF.

T2. Schakelaar OFF/snelheid 1

T3. Selectieknop snelheid 2

T4. Selectieknop snelheid 3

ONDERHOUD

• **Reiniging:** Gebruik voor de reiniging uitsluitend een met neutrale reinigingsmiddelen bevochtigde doek. Gebruik voor de reiniging geen gereedschappen of instrumenten.

• **Afzuigpaneel :** Reinig het omtrek-afzuigpaneel met dezelfde frequentie als het vetfilter.

• **✂A Vetfilter:** Het vetfilter moet eenmaal per maand gereinigd worden (of als het systeem voor de verzadiging van de filters - indien aanwezig op uw model - dit aangeeft), met milde reinigingsmiddelen, met de hand of in de vaatwasser bij lage temperatuur en een kort cyclus. Het kan gebeuren dat het wassen in de vaatwasser het metalen vetfilter verkleurt maar de filter-eigenschappen zullen absoluut niet wijzigen.

• Het vetfilter vangt de van het kookproces afkomstige vetdeeltjes op. Het kan gebeuren dat het wassen in de vaatwasser het metalen vetfilter verkleurt maar de filter-eigenschappen zullen absoluut niet wijzigen.

• **✂B Wasbaar actief koolstoffilter (alleen voor de filterversie):**

het koolstoffilter kan om de twee maanden gewassen worden (of wanneer de indicator van de verzadiging van de filters - indien aanwezig op uw model - deze noodzaak aangeeft). Zoals aangegeven in het deel met de tekeningen: verwijder de vetfilters, verwijder het koolstoffilter en was het in warm water met geschikte reinigingsmiddelen of in de vaatwasmachine bij 65°C (in geval van gebruik van de vaatwasmachine moet de volledige wascyclus worden gebruikt, zonder vaatwerk in de machine). Verwijder het overtollige water, zonder het filter te beschadigen, en plaats het vervolgens gedurende 10 minuten in de oven bij 100°C, om het definitief te drogen. Plaats de vetfilters terug.

Vervang het matje om de 3 jaar en telkens als de stof beschadigd is.

• **✂B Koofilter (alleen voor filterversie):** Het filterelement moet maximaal om de vier maanden worden vervangen. Dit element kan NIET gewassen of geregeneerd worden. Zoals aangegeven in het deel met de tekeningen: verwijder de vetfilters, breng één koolstoffilter per zijde aan en haak ze vast aan het product. Plaats de vetfilters terug.

Verlichting

• Het verlichtingssysteem is gebaseerd op de led-technologie. Leds garanderen een optimale verlichting en gaan maximaal 10 keer langer mee dan traditionele lampen, terwijl er 90% elektriciteit wordt bespaard.

• **Verlichtingssysteem :** Het verlichtingssysteem mag niet door de gebruiker vervangen worden: neem in geval van storingen contact op met de servicedienst.

VERWIJDERING AAN EINDE LEVENSDUUR



Dit apparaat is gemarkeerd in overeenstemming met de Europese richtlijn 2012/19/EG - UK SI 2013 Nr.3113, Afgedankte Elektrische en Elektronische Apparatuur (AEEA).

Zorg ervoor dat dit product op correcte wijze wordt afgevoerd. De gebruiker draagt bij aan het voorkomen van potentieel negatieve gevolgen voor het milieu en de gezondheid. Het op het product of op de begeleidende documenten aangegeven symbool geeft aan dat dit product niet behandeld mag worden als huishoudelijk afval, maar ingeleverd moet worden bij een erkend inzamelpunt voor de recycling van elektrische en elektronische apparaten. Verwerk het product in overeenstemming met de plaatselijke regelgeving voor afvalverwijdering. Voor meer informatie over de verwerking, het hergebruik en de recycling van dit product moet contact worden opgenomen met de plaatselijke instantie voor de inzameling van huishoudelijke apparaten of de winkel waar het product is aangekocht.



Het verpakkingsmateriaal is 100% recycleerbaar en is gemarkeerd met het betreffende symbool

REGELGEVING

Apparaat ontworpen, getest en geproduceerd in overeenstemming met de normen inzake de Veiligheid: EN/IEC 60335-1; EN/IEC 60335-2-31, EN/IEC 62233. Prestaties: EN/IEC 61591; ISO 5167-1; ISO 5167-3; ISO 5168; EN/IEC 60704-1; EN/IEC 60704-2-13; EN/IEC 60704-3; ISO 3741; EN 50564; IEC 62301. EMC: EN 55014-1; CISPR 14-1; EN 55014-2; CISPR 14-2; EN/IEC 61000-3-2; EN/IEC 61000-3-3.

STORINGEN VAN DE WERKING

Als het lijkt dat er iets niet naar behoren functioneert, verricht dan eerst de onderstaande eenvoudige controles alvorens u contact opneemt met de servicedienst:

- Als de afzuigkap niet functioneert:

Controleer:

- Dat er geen sprake is van een stroomuitval.

- Of er een snelheid is geselecteerd.

- Als de afzuigkap matig presteert:

Controleer:

- Of de geselecteerde snelheid voldoende is voor de hoeveelheid vrijgekomen dampen en stoom.

- Of de keuken voldoende geventileerd is om een goede luchttoevoer te garanderen.

- Dat het koolstoffilter niet versleten is (afzuigkap in filterversie).

- Als de afzuigkap tijdens de normale werking uitschakelt:



Controleer:

- dat er geen sprake is van een stroomuitval.

- dat de meerpolige stroomonderbreker niet heeft ingegrepen.

In geval van eventuele storingen, voordat u contact opneemt met de technische servicedienst, wordt aangeraden om het apparaat ten minste 5 sec. los te koppelen van het elektriciteitsnet door de stekker uit het stopcontact weg te nemen en het vervolgens weer aan te sluiten. Als de storing aanhoudt, neem dan contact op met de technische servicedienst.

TECHNISCHE GEGEVENS

Hoogte (cm)	Breedte (cm)	Diepte (cm)	Φ van de afvoerpijp (cm)
 71-104.5	59.8-79.8	32.6	15
 79.5-104.5			

CE

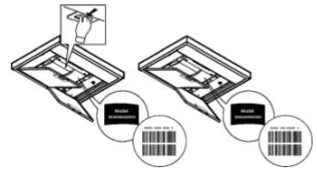


Niet bij het product geleverde componenten



Voor de download van de veiligheidsinstructies, de gebruikershandleiding, het technische gegevensblad en de energiegegevens:

- Ga naar de website docs.indesit.eu
- Gebruik de QR-code
- Of **neem contact op met de Klantenservice** (via het telefoonnummer aangegeven in het garantieboekje). Verstrek, bij contact met de Klantenservice, de codes aangegeven op het typeplaatje van het product.



SEGURIDAD GENERAL

• No realice cambios eléctricos o mecánicos en el producto o en los conductos de descarga. • Antes de realizar cualquier tarea de limpieza o mantenimiento, desconecte el producto de la red eléctrica, quitando el enchufe o desconectando el interruptor general de la habitación. • Para todas las operaciones de instalación y mantenimiento es preciso usar guantes de trabajo. • El aparato puede ser utilizado por niños a partir de los 8 años de edad y por personas con capacidades físicas, sensoriales o mentales reducidas, o con falta de experiencia y conocimiento, a condición de que estén bajo supervisión o hayan recibido instrucciones sobre el uso del aparato de forma segura y la comprensión de los peligros relacionados con el mismo. • Los niños deben ser controlados para que no jueguen con el producto. • Las operaciones de limpieza y mantenimiento no deben ser llevadas a cabo por niños sin ninguna supervisión. • El local debe disponer de suficiente ventilación cuando el producto se utiliza al mismo tiempo que otros aparatos con combustión de gases u otros combustibles. El producto debe limpiarse con frecuencia tanto interna como externamente (AL MENOS UNA VEZ AL MES), respete de todos modos cuanto expresamente indicado en las instrucciones de mantenimiento. • La inobservancia de las normas de limpieza del producto y de la sustitución/limpieza de los filtros causa riesgos de incendios. • Está terminantemente prohibido cocinar alimentos con la llama bajo el producto. • ATENCIÓN: Cuando la placa de cocción está en funcionamiento las partes accesibles del producto pueden estar calientes. • No conecte el producto a la red eléctrica hasta que la instalación no está totalmente completada. • En lo que respecta a las medidas técnicas y de seguridad que deben adoptarse para la evacuación de los humos, atégase estrictamente a lo previsto en los reglamentos de las autoridades locales competentes. • El aire aspirado no debe encauzarse en una tubería que se utiliza para la evacuación de los humos producidos por el aparato de combustión de gas o de otros combustibles. • No utilice o deje el producto sin las lámparas correctamente montadas por posible riesgo de descarga eléctrica. • El producto no debe utilizarse NUNCA sin la rejilla correctamente montada. • El producto no debe utilizarse NUNCA como superficie de apoyo a menos que esté expresamente indicado.

Utilice únicamente los tornillos de fijación para la instalación incluidos en el suministro del producto, de no ser así, asegúrese de comprar el tipo de tornillo adecuado. Utilice tornillos de longitud correcta tal como especificado en la Guía de instalación.

• **¡Cuidado!** La falta de montaje de tornillos y elementos de fijación según lo indicado en estas instrucciones puede comportar riesgos de naturaleza eléctrica. • Para la sustitución de la lámpara, utilizar únicamente el tipo de lámpara indicado en la sección de mantenimiento/sistema de iluminación de este manual. • El empleo de llamas libres es perjudicial para los filtros y puede originar incendios,

por lo tanto, se debe evitar en cualquier circunstancia. • Se recomienda mantener constantemente bajo control la cocción de alimentos por fritura, para evitar que el aceite recalentado arda. • En caso de dudas consultar el centro de servicio autorizado o a personal cualificado similar.

¡Cuidado! No utilizar con un programador, temporizador, mando a distancia independiente o cualquier otro dispositivo que se active automáticamente.

• La distancia mínima entre la superficie de soporte de los recipientes en el dispositivo de cocción y la parte más baja de la campana de la cocina no debe ser inferior a 45 cm en caso de cocinas eléctricas y de 65 cm en caso de cocinas a gas o mixtas.

Si las instrucciones de instalación del dispositivo de cocción a gas especifican una distancia mayor, es necesario tenerlo en cuenta.

Mantener a los niños menores de 3 años alejados del equipo. Sin la supervisión constante de un adulto, mantener el aparato fuera del alcance de niños menores de 8 años.

⚠ ATENCIÓN: el equipo no está destinado para ser puesto en funcionamiento mediante un dispositivo externo o un sistema de mando a distancia separado.

⚠ Este equipo no está destinado al uso profesional. No utilizar el equipo al abierto.


⚠ Para evitar el riesgo de lesiones personales, el equipo debe ser movilizado e instalado por dos o más personas.

⚠ La instalación, incluye además eventuales empalmes para la alimentación hídrica (si están previstos) y las conexiones eléctricas, y las intervenciones de reparación deben ser realizadas por personal cualificado.

Al finalizar la instalación, conservar el material de embalaje (partes en plástico, poliestireno, etc.) fuera del alcance de los niños para evitar el riesgo de asfixia.

No utilizar el equipo cuando se está mojado o descalzo.

Nunca utilizar equipos para limpieza a vapor – riesgo de descarga eléctrica.

El material del embalaje es reciclable al 100% y está marcado con el símbolo de reciclaje 

El producto puede tener un aspecto estético diferente al mostrado en las ilustraciones de este manual, sin embargo, las instrucciones para el uso, mantenimiento e instalación siguen siendo las mismas.

Siga escrupulosamente las instrucciones proporcionadas en este manual.

El fabricante no acepta responsabilidad alguna por los posibles problemas, daños o incendios causados al producto procedentes del incumplimiento de las instrucciones incluidas en el presente manual. El producto está destinado sólo para el uso doméstico para la cocción de alimentos y la aspiración de los humos procedentes de la cocción. No se admiten usos distintos a los indicados (por ejemplo, calentar ambientes). El fabricante no se responsabiliza por el uso inapropiado o los ajustes incorrectos de los mandos.

● Lea detenidamente las instrucciones: contienen importante información sobre la instalación, el uso y la seguridad.

● No efectúe variaciones eléctricas en el producto.

● Antes de proceder a la instalación del producto asegúrese de que ninguno de los componentes esté dañado. De no ser así, póngase en contacto con su distribuidor e interrumpa la instalación.

- Es importante conservar todos los manuales que acompañan al producto para consultarlos en todo momento. En caso de venta, cesión o traslado, asegúrese de que permanezcan junto con el producto.

CONEXIÓN ELÉCTRICA

La tensión de red debe corresponder a la tensión indicada en la etiqueta de características situada en el interior de la campana. Si está dotada con un enchufe, conectar la campana a una toma de corriente que cumpla con las normas vigentes y que esté situada en una zona accesible incluso después de la instalación. Si no está dotada de enchufe (conexión directa a la red) o el enchufe no está situado en una zona accesible, incluso después de la instalación, coloque un interruptor bipolar normalizado que garantice la desconexión completa de la red en las condiciones de categoría de sobretensión III, de acuerdo con las normas de instalación.

- **¡Cuidado!** Antes de volver a conectar el circuito a la red eléctrica y verificar su correcto funcionamiento, siempre compruebe que el cable de la alimentación haya sido correctamente instalado.

No utilizar alargadores, tomas múltiples o adaptadores.

Tensión y frecuencia de la red

Consultar el valor indicado en la etiqueta de características dentro de la campana.

Conexión cables

: amarillo/verde

N: azul

L: marrón

Sustitución del cable de alimentación

La campana está equipada con un cable de alimentación especial; si el cable está dañado, solicítelo al servicio de asistencia técnica.

DESCARGA DEL AIRE

(para las versiones aspirantes)

Conectar la campana a los tubos y orificios de salida de la pared con un diámetro equivalente a la salida de aire (brida de conexión).

El empleo de tuberías y agujeros de descarga en la pared con diámetro inferior conllevará una disminución en términos de rendimiento de aspiración y un aumento drástico del ruido.

Por lo tanto no se acepta responsabilidad alguna por ello.

! Usar un conducto cuya longitud se la mínima indispensable.

! Usar un conducto con la menor cantidad de codos posibles (ángulo máximo del codo 90°).

! Evitar cambios bruscos de sección del conducto

! La empresa no acepta ninguna responsabilidad si no se cumplen estas normas.

¿FILTRANTE O ASPIRANTE?

! Su campana está lista para ser utilizada en versión aspirante.

Para utilizar la campana en versión filtrante debe instalarse el correspondiente KIT DE ACCESORIO.

Compruebe en las primeras páginas de este manual si el KIT DE ACCESORIOS ya se suministra o debe adquirirse por separado.

Nota: Si se suministra, en algunos casos, el sistema de filtro de carbón activado adicional podría estar ya instalado en la campana.

La información para la transformación de la campana de versión aspirante a versión filtrante ya está contenida en este manual.

Versión aspirante

Los vapores se evacuan al exterior a través de un tubo de escape fijado a la brida de conexión.

ATENCIÓN

El tubo de evacuación no es suministrado y debe ser comprado.

El diámetro del tubo de descarga debe ser igual al diámetro del aro de empalme.

Si la campana está equipada con filtro/s, debe/n ser retirado/s.

Versión filtrante

El aire extraído es desengrasado y desodorizado antes de ser devuelto a la habitación. Para utilizar la campana en esta versión es necesario instalar un sistema de filtrado adicional a base de carbones activos.

COMANDOS

La campana está equipada con un panel de control de las velocidades de aspiración y un control de encendido de la luz para la iluminación de la placa de cocción.



T1



T2



T3



T4

T1. Interruptor luz ON/OFF.

T2. Interruptor OFF/ velocidad 1

T3. Selección velocidad 2

T4. Selección velocidad 3

MANTENIMIENTO

• **Limpieza:** Para la limpieza use exclusivamente un paño humedecido con detergentes líquidos neutros. No utilice herramientas o instrumentos para la limpieza.

• **Panel de aspiración :** Limpiar el panel de aspiración perimetral con la misma frecuencia que el filtro antigrasa.

• **X A Filtro de grasas:** Debe limpiarse una vez al mes (o cuando el sistema indicador de saturación del filtro - si está previsto en su modelo- lo indique), con detergentes no agresivos, manualmente o en el lavavajillas a baja temperatura y en ciclo corto.

Cuando el filtro metálico de grasa se lava en el lavavajillas puede decolorarse pero ello no afecta de ninguna manera sus características de filtrado.

• El Filtro de grasa retiene las partículas de grasa derivadas de la cocción. Cuando el filtro metálico de grasa se lava en el lavavajillas puede decolorarse pero ello no afecta de ninguna manera sus características de filtrado.

• **X B Filtro de carbón activado lavable (solo para la versión filtrante):**

el filtro de carbón puede lavarse cada dos meses (o cuando el sistema de indicación de saturación de los filtros - si está previsto en su modelo - indique esta necesidad). Como se indica en la sección de dibujos: quite los filtros de grasa, retire el filtro de carbón y lave en agua caliente y detergentes adecuados o en un lavavajillas a 65°C (cuando lo lave en un lavavajillas, realice el ciclo de lavado completo sin la vajilla dentro). Elimine el exceso de agua sin dañar el filtro y, a continuación, introdúzcalo en el horno durante 10 minutos a 100°C para secarlo. Sustituya los filtros de grasas.

Sustituya la alfombrilla cada 3 años y siempre que la tela esté dañada.

• **X B Filtro de carbón (solo para versión filtrante):**

Es necesario sustituir el cartucho al máximo cada cuatro meses. NO puede lavarse o regenerarse. Como está indicado en la sección de los dibujos: retire el filtro de grasas, coloque un filtro de carbón por lado y engánchelo al producto. Sustituya los filtros de grasas.

Iluminación

• El sistema de iluminación está basado en la tecnología LED. Los LED garantizan una iluminación óptima, con una duración hasta 10 veces mayor que las lámparas tradicionales y permiten ahorrar el 90% de energía eléctrica.

• **Sistema de Iluminación :** El sistema de iluminación no es sustituible por el usuario, en caso de mal funcionamiento póngase en contacto con el servicio de asistencia técnica.

ELIMINACIÓN AL FINAL DE VIDA



Este producto está marcado de acuerdo con la Directiva Europea 2012/19/CE - UK SI 2013 No.3113, Residuos de Aparatos Eléctricos y Electrónicos (RAEE).

Asegurándose de que este producto sea eliminado de modo correcto. El usuario contribuye a prevenir las potenciales consecuencias negativas para el ambiente y la salud. El símbolo en el producto o en la documentación adjunta indica que este producto no debe ser tratado como un desecho doméstico, sino que debe ser llevado a un punto de recolección adecuado para el reciclaje de aparatos eléctricos y electrónicos. Para la eliminación del producto siga las normativas locales para la eliminación de residuos. Para obtener más información sobre el tratamiento, la recuperación y el reciclaje de este producto, póngase en contacto con las autoridades locales, el servicio de recolección de residuos domésticos o con la tienda donde se ha comprado el producto.



El material del embalaje es reciclable al 100% y está marcado con el símbolo de reciclaje

NORMATIVAS

Equipo diseñado, probado y realizado respetando las normas sobre la Seguridad: EN/IEC 60335-1; EN/IEC 60335-2- 31, EN/IEC 62233. Rendimiento: EN/IEC 61591; ISO 5167-1; ISO 5167-3; ISO 5168; EN/IEC 60704-1; EN/IEC 60704-2-13; EN/IEC 60704-3; ISO 3741; EN 50564; IEC 62301. EMC: EN 55014-1; CISPR 14-1; EN 55014-2; CISPR 14-2; EN/IEC 61000-3-2; EN/IEC 61000-3-3.

ANOMALÍAS DE FUNCIONAMIENTO

Si algo no parece funcionar, realice las siguientes comprobaciones sencillas antes de llamar al Servicio de Asistencia:

- Si la campana no funciona:

Compruebe que:

- No haya interrupción de corriente.
- Se haya seleccionado una velocidad.

- Si la campana tiene un rendimiento escaso:

Compruebe que:

- La velocidad del motor seleccionada es suficiente para la cantidad de humo y de vapores liberada.
- La cocina está suficientemente ventilada para permitir una entrada de aire.
- El filtro de carbón no está gastado (campana en versión filtrante).



- Si la campana se apagó durante el funcionamiento normal:

Compruebe que:

- No haya interrupción de corriente.
- El dispositivo de corte omnipolar no se haya disparado.

En caso de posibles anomalías de funcionamiento, antes de ponerse en contacto con el Servicio de Asistencia, desconecte el aparato de la red eléctrica sacando el enchufe durante al menos 5 segundos y vuelva a conectarlo. Si la avería persiste, póngase en contacto con el Servicio de Asistencia.

DATOS TÉCNICOS

Altura (cm)	Ancho (cm)	Profundidad (cm)	Φ del tubo de descarga (cm)
 71-104.5	59.8-79.8	32.6	15
 79.5-104.5			

CE

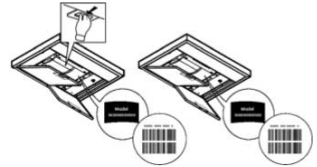


Componentes no suministrados con el producto



Para descargar las instrucciones de seguridad, el manual de uso, la ficha técnica y los datos energéticos:

- Visite el sitio web docs.indesit.eu
- Use el código QR
- O, **contacte el Servicio de Asistencia** (en el número de teléfono que figura en el folleto de garantía). Cuando contacte con el servicio técnico, indique los códigos que figuran en la placa de características del producto.



SEGURANÇA GERAL

• Não faça alterações elétricas ou mecânicas no produto ou nas condutas de extração. • Antes de qualquer operação de limpeza ou de manutenção, desligue o produto da rede elétrica, retirando a ficha da tomada ou desligando o interruptor geral da habitação. • Para todas as operações de instalação e manutenção, use luvas de trabalho. • O produto pode ser utilizado por crianças de idade não inferior a 8 anos e por pessoas com capacidades físicas, sensoriais ou mentais reduzidas, ou com falta de experiência ou do necessário conhecimento, desde que sob vigilância ou após terem recebido instruções acerca do uso do aparelho em segurança e da compreensão dos perigos a ele inerentes. • As crianças devem ser vigiadas para que não brinquem com o produto. • A limpeza e a manutenção não devem ser efetuadas por crianças sem vigilância. O local deve dispor de ventilação suficiente quando o produto for utilizado em simultâneo com outros aparelhos de combustão a gás ou outros combustíveis. • O produto deve ser limpo frequentemente, quer no seu interior quer no seu exterior (PELO MENOS UMA VEZ POR MÊS), contudo respeite as indicações expressas nas instruções de manutenção. • O incumprimento das normas de limpeza do produto e da substituição / limpeza dos filtros implica risco de incêndio. • É estritamente proibido cozinhar alimentos na chama sob o produto. • **ATENÇÃO:** Quando a placa de cozinha estiver em funcionamento, as partes acessíveis do produto podem ficar quentes. • Não ligue o produto à rede elétrica sem que a instalação esteja completamente concluída. • No que diz respeito às medidas técnicas e de segurança a serem adotadas para a extração de fumos, siga rigorosamente as disposições previstas nos regulamentos das autoridades locais competentes. • O ar aspirado não deve ser encanado numa conduta usada para a extração dos fumos produzidos por aparelhos de combustão a gás ou outros combustíveis. • Não utilize ou deixe o produto sem lâmpadas corretamente montadas para evitar o possível risco de choque elétrico. • O produto NUNCA deve ser utilizado sem a grelha corretamente montada. O produto NUNCA deve ser utilizado como superfície de apoio a menos que seja expressamente indicado.

• Utilize apenas os parafusos de fixação fornecidos em dotação com o produto para a instalação ou, se não forem fornecidos, compre o tipo adequado de parafusos. Utilize parafusos com o comprimento correto indicado no Guia de instalação.

● **Atenção!** A falta de instalação de parafusos e de outros dispositivos de fixação de acordo com estas instruções, pode resultar em riscos de natureza elétrica.

• Para a substituição da lâmpada, utilize apenas o tipo de lâmpada indicado na seção de manutenção/sistema de iluminação deste manual. • O uso de chamas livres é prejudicial para os filtros e pode provocar incêndios, pelo que deve ser sempre evitado. • A fritura deve ser feita sob controlo para evitar que o óleo sobreaquecido pegue fogo. • Em caso de dúvida, consulte o centro de assistência

autorizado ou um profissional qualificado similar.

Atenção! Não utilize com programadores, temporizadores, controlos remotos separados ou qualquer outro dispositivo que se ativa automaticamente.

• A distância mínima entre a superfície de apoio dos recipientes sobre o dispositivo de cozedura e a parte mais baixa do exaustor de cozinha não deve ser inferior à 45 cm no caso de fogões elétricos e de 65 cm no caso de fogões a gás ou mistos.

Se as instruções de instalação do dispositivo de cozedura a gás especificarem uma distância maior, é preciso ter isso em consideração.

Mantenha as crianças menores de 3 anos afastadas do aparelho. Quando não vigiadas por um adulto, as crianças menores de 8 anos devem ser mantidas afastadas do aparelho.

⚠ ATENÇÃO: o aparelho não deve ser operado mediante um dispositivo externo ou através dum sistema de comando à distância separado.

⚠ Este aparelho não se destina à utilização profissional. Não utilize o aparelho ao ar livre.


⚠ Para evitar o risco de ferimentos pessoais, o aparelho deve ser movimentado e instalado por duas ou mais pessoas.

⚠ A instalação, inclui também quaisquer conexões para fornecimento de água (se previsto) e as ligações elétricas, e as intervenções de reparação devem ser realizadas por pessoal qualificado.

Uma vez concluída a instalação, o material de embalagem (peças de plástico, poliestireno, etc.) deve ser mantido fora do alcance das crianças para evitar o risco de asfixia.

Não utilize o aparelho quando estiver molhado ou descalço.

Nunca utilize aparelhos de limpeza a vapor - risco de choque elétrico.

O material da embalagem é 100% reciclável e vem assinalado com o símbolo de reciclagem 

O aparelho pode ter estéticas diferentes relativamente ao ilustrado nos desenhos deste manual, contudo as instruções de utilização, manutenção e instalação são as mesmas.

Siga rigorosamente todas as instruções contidas neste manual. Declina-se toda e qualquer responsabilidade por eventuais inconvenientes, danos ou incêndios provocados ao aparelho, derivados da inobservância das instruções contidas neste manual. O aparelho destina-se exclusivamente ao uso doméstico para a cozedura de alimentos e aspiração dos fumos derivados da própria cozedura. Não é admitido nenhum outro tipo de utilização (por ex. aquecer ambientes). O fabricante declina toda e qualquer responsabilidade pelos usos inadequados ou pelas erradas definições dos comandos.

- Leia com atenção as instruções: existem importantes informações sobre a instalação, utilização e segurança.
- Não faça alterações elétricas no aparelho.
- Antes de proceder à instalação do dispositivo, verifique se todos os componentes não estão danificados. Caso contrário, entre em contacto com o revendedor e não prossiga com a instalação.
- É importante conservar todos os manuais que acompanham o produto para poder consultá-los a qualquer momento. Em caso de venda, cessão ou mudança,

certifique-se de que permaneçam junto do produto.

LIGAÇÃO ELÉTRICA

A tensão da rede deve corresponder à tensão indicada no rótulo de características situado dentro do exaustor. Se equipado com ficha, ligue o exaustor a uma tomada em conformidade com as normas em vigor, localizada numa zona acessível mesmo após a instalação. Se for desprovido de ficha (ligação direta à rede) ou se a ficha não estiver colocada em zona acessível, mesmo após a instalação, aplique um interruptor bipolar conforme com a norma que assegure o desligamento total da rede nas condições da categoria de sobretensão III, em conformidade com as regras de instalação.

● **Atenção!** Antes de ligar novamente o circuito à alimentação da rede e de verificar o seu correto funcionamento, verificar sempre se o cabo de alimentação está montado corretamente.

Não utilize extensões elétricas, tomadas múltiplas ou adaptadores.

Tensão e frequência da rede

Consulte o valor indicado na etiqueta de características no interior do exaustor.

Ligação de fios

—: amarelo / verde

N: azul

L: castanho

Substituição do cabo de alimentação

O exaustor está equipado com um cabo de alimentação especial; caso o cabo esteja danificado, solicite-o ao serviço de assistência técnica.

DESCARGA DE AR

(para versões de aspiração)

Ligue o exaustor a tubos e orifícios de descarga na parede com diâmetro equivalente à saída de ar (flange de união).

A utilização de tubos e orifícios de descarga de parede com diâmetro inferior determinará uma diminuição no desempenho da aspiração e um aumento drástico no ruído.

Isentamo-nos de qualquer responsabilidade neste caso.

! Usar uma conduta com o comprimento mínimo indispensável.

! Usar uma conduta com o menor número de curvas possível (ângulo máximo da curva: 90°).

! Evitar mudanças drásticas de secção da conduta.

! A empresa declina qualquer responsabilidade se estas normas não forem respeitadas.

FILTRAGEM OU ASPIRAÇÃO?

! O seu exaustor está pronto para ser utilizado na versão de aspiração.

Para utilizar o exaustor na versão de filtragem, deve ser instalado o KIT DE ACESSÓRIOS apropriado.

Verifique nas primeiras páginas deste manual se o KIT DE ACESSÓRIOS já é fornecido em acompanhamento ou deve ser adquirido separadamente.

Nota: Se fornecido em acompanhamento, nalguns casos, o sistema de filtragem adicional baseado nos carvões ativos pode já estar instalado no exaustor.

As informações para a transformação do exaustor da versão de aspiração para a versão de filtragem já estão contidas neste manual.

Versão aspirante

Os vapores são evacuados para o exterior por meio de um tubo de descarga fixado no flange de conexão.

ATENÇÃO

O tubo de evacuação não é fornecido e deverá ser adquirido.

O diâmetro do tubo de extração deve ser equivalente ao diâmetro do anel de conexão.

Se o exaustor estiver equipado com filtro de carvão, este(s) deve(m) ser removido(s).

Versão filtrante

O ar aspirado será desengordurado e desodorado antes de ser reconduzido para o cômodo. Para utilizar o exaustor nesta versão é necessário instalar um sistema de filtragem adicional à base de carvões ativos.

COMANDOS

O exaustor está equipado com um painel de comandos com controlo das velocidades de aspiração e um controlo para acender a luz de iluminação da placa.



T1



T2



T3



T4

T1. Interruptor luz ON/OFF.

T2. Interruptor OFF/velocidade 1

T3. Selecção velocidade 2

T4. Selecção velocidade 3

MANUTENÇÃO

• **Limpeza:** Para a limpeza utilize exclusivamente um pano humedecido com detergentes líquidos neutros. Não utilize ferramentas ou instrumentos para a limpeza.

• **Painel de aspiração :** Limpe o painel de aspiração perimetral com a mesma frequência do filtro anti-gordura.

• **XA Filtro de gorduras:** Deve ser limpo uma vez por mês (ou quando o sistema indicador de saturação dos filtros - se previsto no modelo que possui - indicar esta necessidade), com detergentes não agressivos, manualmente ou na máquina de lavar louça a baixas temperaturas e com ciclo curto.

Com a lavagem na máquina de lavar louça, o filtro de gorduras metálico pode perder a cor, mas suas características de filtragem não se alteram absolutamente.

• O filtro de gorduras retém as partículas de gordura derivadas do cozimento. Com a lavagem na máquina de lavar louça, o filtro de gorduras metálico pode perder a cor, mas suas características de filtragem não se alteram absolutamente.

• **XB Filtro de carvões ativos lavável (apenas para a versão filtrante):**

o filtro de carvão pode ser lavado a cada dois meses (ou quando o sistema de indicação de saturação dos filtros - se previsto no modelo na sua posse - indicar a necessidade). Conforme indicado na seção dos desenhos: retire os filtros de gorduras, remova o filtro de carvão e lave em água quente com detergentes adequados ou na lava-louças a 65 °C (no caso de lavagem em lava-louças, execute o ciclo de lavagem completo sem louças no interior). Retire a água em excesso sem danificar o filtro; em seguida, ponha-o no forno por 10 minutos a 100 °C para secá-lo definitivamente. Recoloque os filtros de gordura.

Substitua a almofadinha a cada 3 anos e sempre que o pano estiver danificado.

• **XB Filtro de carvão (somente para versão filtrante):** É necessário substituir o cartucho pelo menos a cada quatro meses. NÃO pode ser lavado ou regenerado. Conforme indicado na secção de desenhos: retire os filtros de gordura, aplique um filtro de carvão de cada lado e engate-o no produto. Recoloque os filtros de gordura.

Iluminação

• O sistema de iluminação se baseia na tecnologia a LED. Os LEDs garantem uma iluminação ideal, com uma duração até 10 vezes superior às lâmpadas tradicionais, e permitem uma economia de 90% de energia elétrica.

• **Sistema de iluminação :** O sistema de iluminação não pode ser substituído pelo utilizador, em caso de mau funcionamento, entre em contacto com o serviço de assistência.

ELIMINAÇÃO EM FIM DE VIDA



Este aparelho está marcado em conformidade com a Diretiva Europeia 2012/19/CE - Instrumento Estatutário do Reino Unido n.º 3113 de 2013, Resíduos de equipamentos elétricos e eletrónicos (REEE).

Ao assegurar-se de que este aparelho seja eliminado corretamente. O utilizador contribui para evitar as potenciais consequências negativas para o ambiente e para a saúde. O símbolo no produto ou na documentação anexa indica que este produto não deve ser tratado como lixo doméstico, devendo ser entregue no ponto de recolha apropriado para a reciclagem de equipamentos elétricos e eletrónicos. Desfaça-se deles seguindo os regulamentos locais para a eliminação dos resíduos. Para mais informações sobre o tratamento, recuperação e reciclagem deste produto, contacte as autoridades locais, o serviço de recolha de resíduos domésticos ou a loja onde o aparelho foi adquirido.

O material da embalagem é 100% reciclável e vem assinalado com o símbolo de reciclagem



REGULAMENTAÇÃO

Aparelho projetado, testado e fabricado respeitando as normas de Segurança: EN/IEC 60335-1; EN/IEC 60335-2-31, EN/IEC 62233. Desempenho: EN/IEC 61591; ISO 5167-1; ISO 5167-3; ISO 5168; EN/IEC 60704-1; EN/IEC 60704-2-13; EN/IEC 60704-3; ISO 3741; EN 50564; IEC 62301. CEM: EN 55014-1; CISPR 14-1; EN 55014-2; CISPR 14-2; EN/IEC 61000-3-2; EN/IEC 61000-3-3.

ANOMALIAS DE FUNCIONAMENTO

Se algo parece não funcionar, antes de chamar o Serviço de Assistência, efetue as seguintes verificações simples:

- Se o exaustor não funcionar:

Verifique se:

- Não há falha de corrente.

- Foi selecionada uma velocidade.

- Se o exaustor tem um desempenho insuficiente:

Verifique se:

-A velocidade selecionada para o motor é suficiente para a quantidade libertada de fumo e vapores.

-A cozinha é suficientemente arejada para permitir uma entrada de ar.

-O filtro de carvão não está gasto (exaustor na versão de filtragem).

- Se o exaustor se desligou no decorrer do funcionamento normal:



Verifique se:

-não há falha de corrente.

-o dispositivo de interrupção omnipolar não disparou.

Em caso de eventuais anomalias de funcionamento, antes de contactar o serviço de assistência, desligue o aparelho da alimentação elétrica extraíndo a ficha durante pelo menos 5 s. e ligando-o depois novamente. No caso de uma anomalia de funcionamento persistir, contacte o serviço de assistência.

DADOS TÉCNICOS

Altura (cm)	Largura (cm)	Profundidade (cm)	Φ do tubo de extração (cm)
 71-104.5	59.8-79.8	32.6	15
 79.5-104.5			

CE

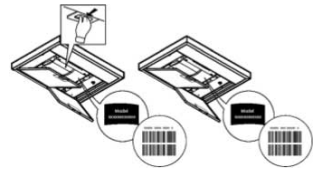


Componentes não incluídos com o produto



Para transferir as instruções de segurança, o manual de utilização, a ficha técnica e os dados energéticos:

- Visite o website **docs.indesit.eu**
- Utilize o código QR
- Ou **contacte o Serviço de Assistência** (para o número de telefone indicado no livreto da garantia). Quando contactar o Serviço de Assistência, forneça os códigos presentes na placa do número de série do produto.



BEZPIECZEŃSTWO OGÓLNE

- Nie dokonywać na produkcie lub kanałach odprowadzających żadnych zmian elektrycznych lub mechanicznych. • Przed rozpoczęciem czyszczenia lub konserwacji, należy odłączyć produkt od sieci elektrycznej wyjmując wtyczkę lub wyłączając główny wyłącznik. • Podczas wszystkich czynności instalacyjnych i konserwacyjnych używać rękawic roboczych. • Produkt może być obsługiwany przez dzieci powyżej 8 roku życia oraz osoby o ograniczonych zdolnościach fizycznych, sensorycznych i psychicznych, osoby nie posiadające doświadczenia, lub wystarczającej wiedzy pod warunkiem, że będą one nadzorowane lub zostaną przeszkolone w zakresie bezpiecznego użytkowania urządzenia i związanego z nim niebezpieczeństwa. • Dzieci muszą być nadzorowane, aby nie bawiły się produktem. • Czyszczenia i konserwacji nie mogą dokonywać dzieci bez nadzoru. • W pomieszczeniu musi być zagwarantowana wystarczająca wentylacja, w przypadku stosowania produktu wraz z innymi urządzeniami gazowymi lub działającymi na inne paliwa. • Należy często czyścić produkt, zarówno wewnątrz, jak i na zewnątrz (CO NAJMNIEJ RAZ W MIESIĄCU) i zawsze stosować się do zaleceń zawartych w instrukcji konserwacji. • Nieprzestrzeganie zasad czyszczenia produktu i wymiany/czyszczenia filtrów wiąże się z ryzykiem pożaru. • Surowo zabrania się przygotowywania potraw na ogniu pod produktem. • UWAGA: Podczas działania płyty kuchennej, dostępne części produktu mogą być gorące. • Dopóki nie zostanie zakończona instalacja nie wolno podłączać produktu do sieci elektrycznej. • W odniesieniu do zasad technicznych i przepisów bezpieczeństwa dotyczących odprowadzania spalin, należy stosować się ściśle do rozporządzeń właściwych organów lokalnych. • Wyciągane powietrze nie może być kierowane do kanału stosowanego do odprowadzania spalin produkowanych przez urządzenia spalające gaz lub inne paliwa. • Nie używać lub pozostawiać produktu bez odpowiednio zamontowanych lampek, istnieje ryzyko porażenia prądem. • NIGDY nie używać produktu bez prawidłowo zamontowanej kratki. • NIGDY nie używać produktu jako blatu, chyba że jest to wyraźnie wskazane.
 - Używać wyłącznie śrub mocujących znajdujących się w wyposażeniu produktu lub, jeżeli ich brak, zakupić śruby odpowiedniego rodzaju. Użyć śrub o odpowiedniej długości, wskazanych w Instrukcji montażu.
 - **Uwaga!** Niezainstalowanie śrub i elementów mocujących zgodnie z niniejszymi instrukcjami może doprowadzić do ryzyka natury elektrycznej.
 - Do wymiany żarówki użyć stosować wyłącznie rodzaj żarówek wskazany w rozdziale konserwacja / system oświetlenia w niniejszej instrukcji. • Stosowanie wolnego ognia jest szkodliwe dla filtrów i może być przyczyną pożaru, dlatego też jest surowo zabronione. • Smażenie musi następować pod stałą kontrolą, aby przegrzany olej nie zapalił się. • W razie wątpliwości należy skontaktować się z autoryzowanym centrum serwisowym lub wykwalifikowanym personelem.
- Uwaga!** Nie stosować w połączeniu z oddzielnym programatorem, timerem,

zdalnym sterowaniem lub każdym innym urządzeniem, które uaktywnia się automatycznie.

- Minimalna odległość pomiędzy powierzchnią nośną naczyń na urządzeniu a najniższą częścią okapu kuchennego nie może być mniejsza niż 45 cm w przypadku kuchenek elektrycznych i 65 cm w przypadku kuchenek gazowych lub dwupaliwowych.

Jeżeli instrukcje instalacji urządzenia kuchni gazowej wskazują większą odległość, należy ją uwzględnić.

Trzymać dzieci poniżej 3 roku życia z dala od urządzenia. Bez ciągłego nadzoru osoby dorosłej, trzymać urządzenie z dala od dzieci poniżej 8 roku życia.

⚠ UWAGA: urządzenie nie jest przeznaczone do uruchamiania za pomocą urządzenia zewnętrznego lub oddzielnego systemu zdalnego sterowania.

⚠ Omawiane urządzenie nie jest przeznaczone do użytku profesjonalnego. Nie używać urządzenia na zewnątrz.


⚠ Aby uniknąć ryzyka obrażeń, urządzenie powinny instalować i przenosić dwie osoby.

⚠ Montaż, który obejmuje również ewentualne połączenia do zasilania wodą (jeżeli przewidziane) oraz podłączenia elektryczne jak również interwencje naprawcze może być wykonywany wyłącznie przez wykwalifikowany personel.

Po zainstalowaniu, przechowywać materiał opakowaniowy (plastikowe elementy, styropian itd.) poza zasięgiem dzieci, aby uniknąć ryzyka uduszenia.

Nie używać urządzenia, gdy ciało i ręce są mokre lub w gołych stopach.

Nigdy nie używać parowych urządzeń czyszczących – ryzyko porażenia prądem.

Materiał opakowaniowy nadaje się w 100% do recyklingu i jest oznaczony symbolem 

Urządzenie może się różnić od modelu wskazanego na rysunkach znajdujących się w niniejszej dokumentacji. Mimo to, instrukcje obsługi, konserwacji oraz montażu pozostają te same.

Dokładnie stosować się do wskazówek zawartych w niniejszej instrukcji.

Producent nie ponosi żadnej odpowiedzialności za jakiegokolwiek nieprawidłowości, uszkodzenia lub pożary spowodowane przez urządzenie i wynikające z nieprzestrzegania zaleceń zawartych w niniejszej instrukcji. Urządzenie jest przeznaczone wyłącznie do użytku domowego, do przyrządzania posiłków i odprowadzania produkowanych przy tym oparów. Zabrania się każdego innego zastosowania (np. ogrzewanie pomieszczeń). Producent nie ponosi żadnej odpowiedzialności za nieprawidłowe korzystanie lub nieprawidłowe ustawienie elementów sterowniczych.

- Uważnie przeczytać instrukcje: znajdują się w nich ważne informacje na temat montażu, użytkowania oraz bezpieczeństwa.

- Nie wykonywać żadnych zmian elektrycznych na urządzeniu.

- Przed rozpoczęciem montażu urządzenia sprawdzić, czy żadne komponenty nie są uszkodzone. W przeciwnym wypadku, należy przerwać montaż i skontaktować się ze sprzedawcą.

- Należy zachować wszystkie instrukcje obsługi dołączone do produktu, aby w każdej chwili móc z nich skorzystać. W przypadku sprzedaży, przekazania lub przeniesienia, upewnić się, że instrukcja będzie towarzyszyć produktowi.

POŁĄCZENIE ELEKTRYCZNE

Napięcie sieciowe musi odpowiadać napięciu wskazanemu na etykiecie danych, znajdującej się na wewnętrznej stronie okapu. Jeśli jest wyposażony we wtyczkę, podłączyć okap do gniazdka zgodnego z obowiązującymi normami i znajdującego się w dostępnym miejscu nawet po zainstalowaniu. Jeśli nie ma wtyczki (bezpośrednie podłączenie do sieci) lub nie znajduje się ona w dostępnym miejscu, również po zainstalowaniu, należy zastosować zgodny z przepisami dwubiegunowy wyłącznik, który zapewni całkowite odłączenie od sieci w warunkach przepięcia kategorii III, zgodnie z zasadami instalacji.

● **Uwaga!** Przed ponownym podłączeniem obwodu do zasilania sieciowego i sprawdzeniem prawidłowego działania, należy zawsze sprawdzić, czy kabel zasilania został prawidłowo zamontowany.

Nie używać przedłużaczy, listew zasilających lub adapterów.

Napięcie i częstotliwość sieci

Sprawdzić wartość wskazaną na tabliczce danych, znajdującej się wewnątrz okapu.

Podłączenie przewodów

—: żółto-zielony

N: niebieski

L: brązowy

Wymiana kabla zasilającego

Okap wyposażony jest w specjalny kabel zasilający, w przypadku jego uszkodzenia należy się skontaktować z serwisem technicznym.

ODPROWADZANIE POWIETRZA

(dla wersji wyciągowych)

Podłączyć okap do przewodów i ściennych otworów wylotowych o średnicy odpowiadającej wylotowi powietrza (kolnierz przyłączeniowy).

Zastosowanie rur i otworów spustowych na ścianie o mniejszej średnicy doprowadzi do zmniejszenia osiągniętych zasysania i znacznego zwiększenia hałasu.

W takim przypadku producent uchyla się od wszelkiej odpowiedzialności.

! Użyć przewodu o minimalnej niezbędnej długości.

! Użyć przewodu z możliwie jak najmniejszą liczbą łuków (maksymalny kąt kolanka: 90°).

! Unikać dużych różnic w przekroju przewodu.

! Producent nie ponosi odpowiedzialności w przypadku nieprzestrzegania tych zasad.

FILTRUJĄCA CZY WYCIĄGOWA?

! Twój okap jest gotowy do użycia w wersji wyciągowej.

Aby użytkować okap w wersji filtrującej, należy zainstalować odpowiedni ZESTAW AKCESORIÓW.

Sprawdzić na pierwszych stronach niniejszej instrukcji, czy ZESTAW AKCESORIÓW jest już dostarczony, czy też musi być zakupiony oddzielnie.

Uwaga: Jeśli jest dostarczony, w niektórych przypadkach dodatkowy system filtrów węglowych może być już zainstalowany na okapie.

Informacje o tym, jak przekształcić okap z wersji wyciągowej na wersję filtrującą wskazano w niniejszej instrukcji.

Wersja wyciągowa

Oparty są odprowadzane na zewnątrz przez rurę przymocowaną do kolnierza przyłączeniowego.

⚠ UWAGA

Rura spustowa nie znajduje się w wyposażeniu, należy ją zakupić.

Średnica rury spustowej musi być równa średnicy pierścienia łączącego.

Jeśli okap jest wyposażony w filtr (filtry) węglowy, należy go (je) usunąć.

Wersja filtrująca

Wyciągane powietrze zostanie oczyszczone z tłuszczu i zapachów, a następnie ponownie wprowadzone do

pomieszczenia. Aby korzystać z okapu w tej wersji, należy zainstalować dodatkowy system filtracyjny wykorzystujący aktywny węgiel.

ELEMENTY STERUJĄCE

Okap jest wyposażony w panel sterowania z regulacją prędkości zasysania i z włącznikiem oświetlenia płyty kuchennej.



T1



T2



T3



T4

T1. Wyłącznik światła

T2. Wybór prędkości 1 / Wyłącznik silnika

T3. Wybór prędkości 2

T4. Wybór prędkości 3

KONSERWACJA

- **Czyszczenie:** Do czyszczenia używać wyłącznie szmatki nasączonej neutralnym płynnym detergentem. Nie stosować żadnych narzędzi i elementów do czyszczenia.

- **Panel zasysania :** Czyścić obwodowy panel zasysania z taką samą częstotliwością co filtr przeciwtłuszczowy.

- **✂A Filtr przeciwtłuszczowy:** Musi być czyszczony raz w miesiącu (lub gdy system sygnalizacji nasycenia filtrów - jeśli jest przewidziany w posiadanym modelu - wskazuje taką konieczność) za pomocą nieagresywnych detergentów, ręcznie lub w zmywarce w niskiej temperaturze i za pomocą krótkiego cyklu.

Podczas mycia w zmywarce do naczyń, metalowy filtr przeciwtłuszczowy może ulec przebarwieniu, mimo to jego właściwości filtracyjne nie ulegają zmianie.

- Filtr przeciwtłuszczowy zatrzymuje cząsteczki tłuszczu powstające podczas gotowania. Podczas mycia w zmywarce do naczyń, metalowy filtr przeciwtłuszczowy może ulec przebarwieniu, mimo to jego właściwości filtracyjne nie ulegają zmianie.

- **✂B Filtr węglowy możliwy do mycia (tylko do wersji filtrującej):**

Filtr węglowy można myć co dwa miesiące (lub gdy system wskazujący nasycenie filtrów - jeżeli jest obecny w posiadanym modelu - wskazuje taką konieczność). Jak wskazano w sekcji rysunków: wyjąć filtry przeciwtłuszczowe, wyjąć filtr węglowy i umyć w gorącej wodzie z odpowiednim detergentem lub w zmywarce do naczyń w temperaturze 65°C (w przypadku zastosowania zmywarki do naczyń, pełny cykl mycia bez żadnych innych naczyń). Usunąć nadmiar wody, uważając aby nie uszkodzić filtra, wyjąć matę z ramki i włożyć go na 10 minut do piekarnika ustawionego na 100°C w celu całkowitego wysuszenia. Włożyć filtry przeciwtłuszczowe. Wymieniać matę filtracyjną co 3 lata i zawsze, gdy jest uszkodzony.

- **✂B Filtr węglowy (tylko w wersji filtrującej):** Należy wymieniać wkład co cztery miesiące. NIE nadaje się do mycia ani regeneracji. Jak wskazano w sekcji rysunków: wyjąć filtry przeciwtłuszczowe, założyć filtr węglowy z każdej strony i przymocować do produktu. Włożyć filtry przeciwtłuszczowe.

Oświetlenie

- System oświetlenia opiera się na technologii LED. Diody LED gwarantują optymalne oświetlenie, działają do 10 razy dłużej niż tradycyjne żarówki i pozwalają zaoszczędzić 90% energii elektrycznej.

- **System oświetlenia :** Użytkownik nie może wymieniać systemu oświetlenia, w razie nieprawidłowości należy skontaktować się z serwisem obsługi.

UTYLIZACJA PO WYCOFANIU Z EKSPLOATACJI



Urządzenie zostało oznaczone zgodnie z Dyrektywą Europejską 2012/19/WE - UK SI 2013 Nr 3113 (WEEE), dotyczącą zużytego sprzętu elektrycznego i elektronicznego.

Upewniając się o prawidłowej utylizacji produktu. Użytkownik przyczynia się do zapobiegania potencjalnym negatywnym skutkom dla środowiska i zdrowia. Symbol umieszczony na produkcie lub na załączonej dokumentacji oznacza, że nie powinien on być traktowany jako odpad domowy, należy go przekazać do odpowiedniego punktu zbiórki sprzętu elektrycznego i elektronicznego. Należy się go pozbyć zgodnie z lokalnymi przepisami dotyczącymi utylizacji odpadów. Aby uzyskać więcej informacji na temat utylizacji, złomowania i recyklingu produktu, należy skontaktować się z właściwym biurom lokalnym, centrum zbiórki odpadów lub ze sklepem, w którym został zakupiony.



Materiał opakowaniowy nadaje się w 100% do recyklingu i jest oznaczony symbolem

NORMY

Sprzęt zaprojektowany, przetestowany i wyprodukowany zgodnie z przepisami bezpieczeństwa: EN/IEC 60335-1; EN/IEC 60335-2-31; EN/IEC 62233. Wydajność: EN/IEC 61591; ISO 5167-1; ISO 5167-3; ISO 5168; EN/IEC 60704-1; EN/IEC 60704-2-13; EN/IEC 60704-3; ISO 3741; EN 50564; IEC 62301. EMC: EN 55014-1; CISPR 14-1; EN 55014-2; CISPR 14-2; EN/IEC 61000-3-2; EN/IEC 61000-3-3.

NIEPRAWIDŁOWOŚCI

Jeśli wystąpią usterki, przed skontaktowaniem się z Centrum Serwisowym, należy przeprowadzić następujące kontrole:

- Jeżeli okap nie działa:

Sprawdź, czy:

-Nie nastąpiła awarii zasilania.

-Została wybrana prędkość.

- Jeżeli okap ma małą wydajność:

Sprawdź, czy:

-Wybrana prędkość silnika jest wystarczająca do ilości wydzielanego dymu i oparów.

-Kuchnia jest wystarczająco wentylowana, aby umożliwić pobór powietrza.

-Filtr węglowy nie jest zużyty (okap w wersji filtrującej).

- Jeżeli okap wyłączył się podczas normalnego działania:



Sprawdź, czy:

-nie nastąpiła awarii zasilania.

-nie zadziałał wyłącznik wielobiegunowy.

W przypadku jakichkolwiek usterek należy odłączyć urządzenie od zasilania na co najmniej 5 sekund, wyciągając wtyczkę, a następnie ponownie ją podłączyć. Jeśli usterka nie zostanie usunięta, skontaktować się z serwisem.

DANE TECHNICZNE

Wysokość (cm)	Szerokość (cm)	Głębokość (cm)	Φ rury spustowej (cm)
 71-104.5	59.8-79.8	32.6	15
 79.5-104.5			

CE

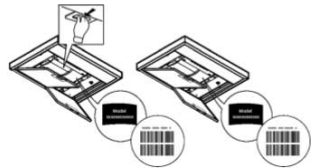


Komponenty nie są dostarczane z produktem



Aby pobrać wskazówki dotyczące bezpieczeństwa, instrukcję obsługi, kartę techniczną i dane energetyczne:

- Należy odwiedzić stronę internetową [docs. indesit.eu](http://docs.indesit.eu)
- Użyj kodu QR
- Lub **skontaktować się z Serwisem Obsługi** (pod numerem telefonu podanym w gwarancji). Kontaktując się z Serwisem Obsługi, należy podać kody znajdujące się na tabliczce znamionowej produktu.



ÁLTALÁNOS BIZTONSÁG

• Ne végezzen elektromos vagy mechanikai módosításokat a terméken vagy a kivezető csöveken. • Mindenféle tisztító vagy karbantartó folyamat előtt húzza ki a terméket az elektromos hálózatról a csatlakozódugóval vagy az otthoni főkapcsoló lekapcsolásával. • Minden telepítési vagy karbantartási folyamathoz viseljen munkavédelmi kesztyűt. • A terméket 8 évnél nem fiatalabb gyermekek és csökkent fizikai, érzékszervi vagy mentális képességekkel rendelkező, vagy tapasztalatlan, vagy a szükséges ismeretekkel nem rendelkező személyek csak akkor használhatják, ha felügyelet alatt vannak vagy ha megkapták a készülék biztonságos használatával és a benne rejlő veszélyek megértésével kapcsolatos utasításokat. • Ügyeljen arra, hogy a gyermekek ne játsszanak a termékkel. • A tisztítási és karbantartási műveleteket gyermekek csak felügyelet mellett végezhetik. • A helyiségben megfelelő szellőztetés legyen, amikor a terméket más gáz vagy tüzelőberendezéssel egyidejűleg használja. • A terméket gyakran tisztítsa mind belül, mind kívül (LEGALÁBB HAVI EGYSZER), mindenképp tartsa be a karbantartási utasításokban leírtakat. • A termék tisztítási, valamint a szűrők tisztítási és a cseréjükre vonatkozó szabványainak nem betartása tűzveszélyt okozhat. • Szigorúan tilos az ételeket nyílt lángon főzni a termék alatt. • FIGYELEM: Amikor a főzőlap működésben van, a termék hozzáférhető részei felforrósodhatnak. • Ne csatlakoztassa a terméket az elektromos hálózathoz, amíg a telepítést nem fejezte be. • Ami a füstelvezetéssel kapcsolatos műszaki és biztonsági intézkedéseket illeti, kifejezetten tartsa be a felelős helyi hatóságok szabályait. • A beszívott levegőt ne engedje gáztüzelésű vagy egyéb üzemanyaggal működő berendezések füstelszívó csatornájába. • Ne használja és ne hagyja a terméket megfelelően felszerelt lámpák nélkül, az áramütés veszélye miatt. • A terméket SOHA nem szabad helyesen felszerelt rács nélkül használni. • A terméket SOHA nem szabad támasztófelületként használni, hacsak kifejezetten nem jelezzük.

• Kizárólag a termékhez mellékelt rögzítőcsavarokat használja a beszereléshez, vagy ha nincsenek a csomagban, vásároljon megfelelő típusú csavarokat. Használja a megfelelő hosszúságú csavarokat, amelyeknek azonosítását a Telepítési útmutatóban találja.

• **Figyelem!** A csavarok és rögzítő elemek nem az útmutató szerinti felhelyezésének hiánya elektromos veszélyt okozhat.

• A lámpacseréhez csak a jelen kézikönyv karbantartás/világítási rendszer című fejezetében megadott lámpatípust használja. • Nyílt láng használata a szűrők számára káros és tüzet okozhat, ezért minden esetben kerülje azt. • Felügyelet mellett süssön olajban, hogy elkerülje, hogy az olaj túlforrósodva tüzet fogjon. • Kétség esetén forduljon a hivatalos szervizközponthoz vagy hasonlóan képzett szakemberhez.

Figyelem! Ne használja programozóval, időzítővel, külön távirányítóval vagy

bármilyen más, automatikusan aktiválódó eszközzel.

• A főzőkészüléken elhelyezett edények tartófelülete és a konyhai páraelszívó legalsó része közötti minimális távolság nem lehet kisebb, mint 45 cm elektromos tűzhely esetén, illetve mint 65 cm gáztűzhely vagy vegyes tűzhely esetén.

Ha a gáztűzhely összeszerelési útmutatója nagyobb távolságot ír elő, ezt figyelembe kell venni.

A 3 évesnél fiatalabb gyermekeket tartsa távol a készüléktől. Felnőtt állandó felügyelete nélkül a készüléket 8 évesnél fiatalabb gyermekektől tartsa távol.

⚠ FIGYELEM: a készüléket nem arra tervezték, hogy külső eszközzel vagy külön távirányító rendszerrel működtesse.

⚠ Ez a készülék nem professzionális használatra készült. Ne használja a készüléket a szabadban.


⚠ A személyi sérülés elkerülése érdekében a készüléket két vagy több embernek kell mozgatnia és telepítenie.

⚠ A telepítést, beleértve a vízellátó csatlakozásokat (ha vannak) és az elektromos csatlakozásokat, valamint a javítási műveleteket szakképzett személyzetnek kell elvégeznie.

A telepítés befejezése után tartsa a csomagolóanyagot (műanyag részeket, polisztirolt stb.) gyermekektől távol, hogy elkerülje a fulladást.

Ne használja a készüléket vizes testrészekkel vagy mezítláb.

Soha ne használjon gőztisztító berendezéseket - áramütés veszélye.

A csomagolóanyag 100% -ban újrahasznosítható és újrahasznosítási szimbólummal van ellátva 

A készülék esztétikailag eltérhet a kézikönyvben található rajzoktól, de a használati, karbantartási és telepítési utasítások nem változnak.

A kézikönyvben leírtakat szigorúan tartsa be. A kézikönyvben leírtak be nem tartása miatt bekövetkező esetleges kellemetlenségekért, károkért vagy tűzkárokért felelősséget nem vállalunk. A készülék kizárólag háztartási felhasználásra készült, élelmiszerek főzésére és a főzésből keletkezett füstök elszívására. Ettől eltérő célú felhasználása nem engedélyezett (pl. légtér fűtése). A gyártó nem terheli felelősség a készülék nem rendeltetésszerű használata, illetve a vezérlőparancsok hibás beállítása esetén.

• Figyelmesen olvassa el az utasításokat: fontos beszerelési, használati és biztonsági információkat tartalmaz.

• Ne végezzen elektromos változtatásokat a készüléken.

• Mielőtt megkezdéné a készülék telepítését, ellenőrizze, hogy az alkatrészei épek-e. Ellenkező esetben vegye fel a kapcsolatot a viszonteladóval és ne szerelje be a készüléket.

• Fontos, hogy a termékhez mellékelte összes kézikönyvet mindig megőrizze, hogy konzultálás céljából bármikor fellapozhassa őket. Eladás, átadás vagy áttelepítés esetén győződjön meg róla, hogy a kézikönyvet a készülékkel együtt adja át.

VILLAMOS CSATLAKOZTATÁS

A hálózati feszültségnek meg kell egyeznie a páraelszívó belsejében elhelyezett, a jellemzőket tartalmazó címkén feltüntetett feszültséggel. Ha dugasszal van

ellátva, csatlakoztassa a páraelszívót a hatályos szabványoknak megfelelő és a beszerelés után is hozzáférhető helyen található aljzathoz. Ha nincs dugasz (közvetlen csatlakozás az elektromos hálózathoz), vagy ha a dugasz nem helyezkedik el hozzáférhető helyen, akkor – még a felszerelés után is – alkalmazzon egy szabványos bipoláris kapcsolót, amely a III. kategóriájú túlfeszültség esetén teljes hálózati leválasztást biztosít, a telepítés szabályainak megfelelően.

● **Figyelem!** Mielőtt visszakötné a készüléket az elektromos hálózatra, ellenőrizze a készülék helyes működését, minden esetben ellenőrizze, hogy a tápkábel helyesen lett-e beszerelve.

Ne használjon hosszabbítót, elosztót vagy adaptert.

Hálózati feszültség és frekvencia

Lásd a páraelszívó belsejében található, a jellemzőket felsoroló címkén feltüntetett értéket.

Vezetékek csatlakoztatása

—: sárga/zöld

N: kék

L: barna

A tápkábel cseréje

A páraelszívót speciális tápkábelrel szerelték fel; ha a kábel sérült, igényeljen másikat a műszaki ügyfélszolgálattól.

LEVEGŐ KIÜRÍTÉSE

(az elszívó változatokhoz)

Csatlakoztassa a páraelszívót a falon található kiürítési csövekhez és nyílásokhoz, amelyek átmérője megegyezik a levegőkimenettel (csatlakozókarima).

Kisebb átmérőjű tömlők és fali kieresztő lyukak csökkentik az elszívó teljesítményt és drasztikusan növelik a zajszintet.

Erre vonatkozó minden felelősség kizárt.

! Használja a szükséges legrövidebb hosszt.

! A lehető legkevesebb mennyiségű kanyart használja (a kanyarok maximális szöge: 90°).

! Kerülje a csatornaszakaszban a drasztikus cseréket.

! A cég minden felelősséget elhárít a jelen szabályok be nem tartása esetén.

SZŰRŐ VAGY ELSZÍVÓ?

! Páraelszívója készen áll a használatra elszívó változatban.

A páraelszívó szűrő változatban történő használatához fel kell szerelni a megfelelő TARTOZÉKKÉSZLETET.

Ellenőrizze a jelen kézikönyv első oldalain, hogy a TARTOZÉKKÉSZLET már mellékelve van-e, vagy külön kell megvásárolni.

Megjegyzés: Ha mellékelve van, akkor bizonyos esetekben az aktív szénalapú kiegészítő szűrőrendszer már fel van szerelve a páraelszívóra.

Ez a kézikönyv már tartalmazza a páraelszívó elszívásról szűrőverzióra való átalakításához szükséges információkat.

Beszívó

A gőzök a csatlakozó karimához csatlakoztatott elvezető csövön keresztül távoznak a szabadba.

⚠ FIGYELEM

A kiürítőcső nem a felszereltség része és külön meg kell vásárolni.

A kieresztőcső átmérőjének meg kell egyeznie a csatlakozógyűrű átmérőjével.

Ha a páraelszívó szénalapú szűrővel/szűrőkkel van felszerelve, akkor ezt/ezeket el kell távolítani.

Szűrőverzió

Az elszívott levegőt szirtalanítják és szagtalanítják, mielőtt visszavezetik a helyiségbe. A páraelszívó ebben a verzióban történő használatához további aktív szénalapú szűrőrendszert kell telepíteni.

PARANCSOK

A páraelszívó vezérlőpanellel felszerelt, amelyen egy szívósebesség-szabályozó és egy világítás-kapcsoló vezérlő található a főzőlap megvilágításához.



T1



T2



T3



T4

T1. világítás kapcsoló BE/KI

T2. Motor KI kapcsoló/ 1. sebesség

T3. 1. sebesség kiválasztás

T4. 3. sebesség kiválasztás

KARBANTARTÁS

• **Tisztítás:** A tisztításhoz kizárólag semleges folyadékkal megnedvesített ruhát használjon. Ne használjon tisztító eszközöket vagy szerszámokat.

• **Elszívó panel :** Ugyanolyan gyakorisággal tisztítsa meg a perimetrikus elszívó panelt, mint a zsírszűrőket.

• **✂A Zsírszűrő:** Havonta egyszer meg kell tisztítani (vagy amikor a szűrők telítettségét jelző rendszer – ha az Ön modelljén van ilyen – ezt jelzi) nem agresszív tisztítószerekkel, manuálisan vagy mosogatógépben, alacsony hőmérsékleten és rövid ciklusban.

Mosogatógépben mosáshoz a fém zsirtalanító szűrő színét vesztheti, de a szűrő tulajdonságai egyáltalán nem változnak.

• A zsírszűrő megfogja a főzésből származó zsírrészecskéket. Mosogatógépben mosáshoz a fém zsirtalanító szűrő színét vesztheti, de a szűrő tulajdonságai egyáltalán nem változnak.

• **✂B Mosható aktív szénszűrő (csak a szűrős változathoz):**

a szénszűrőt két havonta lehet mosni (vagy amikor a szűrők telítettségét jelző rendszer - ha van ilyen a saját modellen - jelzi ennek szükségességét). A rajzokat tartalmazó szakaszban leírtak szerint: távolítsa el a zsírszűrőket, vegye ki a szénszűrőt, és mossa ki forró vízben és megfelelő mosószerrerrel vagy mosogatógépben 65°C-on (mosogatógépben történő mosás esetén a teljes mosási ciklust úgy végezze el, hogy az edények ne legyenek a gépben). Távolítsa el a felesleges vizet anélkül, hogy a szűrő megsérülne, majd tegye a sütőbe 10 percre 100°C-on, hogy megszáradjon. Tegye vissza a zsírszűrőket.

3 évente cserélje ki a matracot és minden alkalommal, amikor a szövet megsérül.

• **✂B Szénszűrő (csak a szűrő verzióhoz):** Legfeljebb négy havonta ki kell cserélni a patronát. NEM lehet kimosni vagy regenerálni. Mint ahogy az a rajzok szakaszban jelölt: vegye ki a zsírszűrőket, tegyen be oldalanként egy szénszűrőt és akassza a termékre. Tegye vissza a zsírszűrőket.

Megvilágítás

• A világítási rendszer LED-technológián alapul. A LEDEK optimális megvilágítást biztosítanak, a hagyományos lámpák élettartamánál 10-szer nagyobb élettartammal rendelkeznek, mindemellett 90%-os elektromos energia megtakarítást tesznek lehetővé.

• **Világítási rendszer :** A világítási rendszer cseréjét nem végezheti a felhasználó, működési rendellenesség esetén lépjen kapcsolatba a műszaki szervizszolgálattal.

ÁRTALMATLANÍTÁS AZ ÉLETTARTAM VÉGÉN



Ez a készülék a 2012/19/EK európai irányelvnek, valamint a UK SI 2013 No.3113, Waste Electrical and Electronic Equipment (WEEE) angol jogszabálynak megfelelően van jelölve.

Győződjön meg arról, hogy a terméket megfelelően ártalmatlanítja. A felhasználó hozzájárul a környezetre és az egészségre vonatkozó, lehetséges negatív következmények megelőzéséhez. A terméken, vagy az azt kísérő dokumentáción szereplő jelölés jelzi, hogy ez a termék nem kezelhető háztartási hulladékként, hanem az elektromos és elektronikus készülékek újra hasznosítására szakosodott megfelelő begyűjtő helyre kell szállítani. Ártalmatlanítását a helyi hulladékgazdálkodási szabályoknak megfelelően végezze. Ha részletesebb tájékoztatásra van szüksége a termék újra hasznosítására vonatkozóan, kérjük, lépjen kapcsolatba a helyi önkormányzattal, a háztartási hulladékok kezelését végző szolgálattal vagy azzal a bolttal, ahol a terméket vásárolta.



A csomagolóanyag 100% -ban újrahasznosítható és újrahasznosítási szimbólummal van ellátva

SZABVÁNYOK

A biztonsági előírásoknak megfelelően tervezett, tesztelt és gyártott berendezés: EN/IEC 60335-1; EN/IEC 60335-2-31, EN/IEC 62233. Teljesítmény: EN/IEC 61591; ISO 5167-1; ISO 5167-3; ISO 5168; EN/IEC 60704-1; EN/IEC 60704-2-13; EN/IEC 60704-3; ISO 3741; EN 50564; IEC 62301. EMC: MSZ EN 55014-1; CISPR 14-1; MSZ EN 55014-2; CISPR 14-2; MSZ EN/IEC 61000-3-2; MSZ EN/IEC 61000-3-3.

MŰKÖDÉSI RENDELLENESÉGEK

Ha úgy tűnik, hogy valami nem működik, az ügyfélszolgálat felkeresése előtt végezze el a következő egyszerű ellenőrzéseket:

- Ha a páraelszívó nem működik:

Ellenőrizze a következőket:

–Nincs áramszünet.

–Ki van választva egy sebesség.

- Ha a páraelszívó gyengén működik:

Ellenőrizze a következőket:

–A kiválasztott motor fordulatszáma elegendő a kibocsátott füst és gőzök mennyiségéhez.

–A konyha kellően szellőzik ahhoz, hogy lehetővé tegyen egy levegőcsatlakozót.

–A szénszűrő nincs elkopva (páraelszívó szűrős változatban).

- Ha a páraelszívó normál működés közben kikapcsolt:



Ellenőrizze a következőket:

–Nincs áramszünet.

–Az omnipoláris megszakító készülék nem kapcsolt ki.

Bármilyen működési rendellenesség esetén, mielőtt kapcsolatba lépne az ügyfélszolgálattal, legalább 5 másodpercre válassza le a készülék áramellátását úgy, hogy kihúzza a csatlakozódugót, majd újra csatlakoztatja. Ha a rendellenesség továbbra is fennáll, lépjen kapcsolatba az ügyfélszolgálattal.

MŰSZAKI ADATOK

Magasság (cm)	Szélesség (cm)	Mélység (cm)	A kieresztőcső átmérője (cm)
 71-104.5	59.8-79.8	32.6	15
 79.5-104.5			

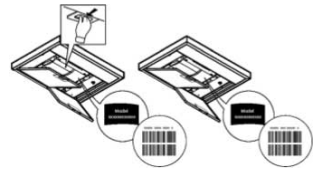


A termékkel nem szállított alkatrészek



A biztonsági utasítások, a felhasználói kézikönyv, az adatlap és az energiaadatok letöltéséhez:

- Látogasson el a **docs.indesit.eu** weboldalra
- Használja a QR kódot
- Vagy **forduljon a Szervizszolgálathoz** (a garanciafüzetben megadott telefonszámon). Ha kapcsolatba lép a Szervizszolgálattal, kérjük, adja meg a termék adattábláján szereplő kódokat.



OBEČNÁ BEZPEČNOST

•Neprovádějte žádné elektrické ani mechanické změny na výrobku ani na potrubí pro vypouštění výparů. •Před jakýmkoliv úkonem čištění nebo údržby odpojte spotřebič od elektrické sítě vytažením zástrčky nebo vypnutím hlavního vypínače bytu/domu. •Při všech úkonech instalace a údržby používejte pracovní rukavice. •Výrobek mohou používat děti ve věku nejméně 8 let a osoby se sníženými fyzickými, smyslovými nebo mentálními schopnostmi nebo bez zkušeností či potřebných znalostí, za předpokladu, že jsou pod dohledem nebo poté, co obdržely pokyny týkající se bezpečného používání spotřebiče a pochopily s tím související nebezpečí. •Děti by měly být pod dohledem, aby si s výrobkem nehrály. •Čištění a údržbu spotřebiče nesmí provádět děti bez dozoru. •Pokud je výrobek používán současně s jinými spotřebiči na plyn nebo jiná paliva, místnost musí být dostatečně větraná. •Výrobek musí být často čištěn zevnitř i zvenku (ALESPOŇ JEDNOU MĚSÍČNĚ), v každém případě dodržujte to, co je výslovně uvedeno v pokynech pro údržbu. •Nedodržení postupů čištění výrobku a výměny/čištění filtrů vede k nebezpečí požáru. •Je přísně zakázáno připravovat pokrmy na plameni pod výrobkem. •POZOR: Když varná deska funguje, mohou být přístupné části výrobku horké. •Výrobek nepřipojujte k elektrické síti, dokud není instalace zcela dokončena. •Pokud jde o technická a bezpečnostní opatření, která mají být přijata pro vypouštění výparů, přísně dodržujte ustanovení předpisů příslušných místních orgánů. •Odsávaný vzduch nesmí být odváděn do potrubí, které je používáno pro vypouštění výparů ze zařízení fungujících na principu spalování plynu nebo jiných paliv. •Výrobek nepoužívejte ani nenechávejte bez řádně namontovaných žárovek kvůli možnému nebezpečí úrazu elektrickým proudem. •Výrobek NIKDY nepoužívejte bez správně namontované mřížky. •Výrobek NIKDY nepoužívejte jako odkládací desku, pokud to není výslovně uvedeno.

• K instalaci používejte pouze upevňovací šrouby dodané s výrobkem, nebo pokud nejsou součástí dodávky, zakupte správný typ šroubů. Použijte správnou délku šroubů, která je uvedena v instalačním návodu.

• **Pozor!** Jestliže šrouby a úchytné prvky nebudou namontovány podle pokynů uvedených v tomto návodu, mohlo by dojít ke vzniku nebezpečí elektrické povahy.

• Pro výměnu žárovky používejte pouze typ žárovky uvedený v části o údržbě/osvětlovacím systému tohoto návodu. • Použití otevřeného plamene je nebezpečné pro filtry a může způsobit požár, proto je třeba se ho v každém případě vyvarovat. • Smažení musí probíhat pod dohledem, aby se zabránilo vznícení přehřátého oleje. • V případě pochybností se obraťte na autorizované servisní středisko nebo podobně kvalifikovaný personál.

Pozor! Nepoužívejte s programovacím zařízením, časovačem, samostatným dálkovým ovladačem nebo jiným zařízením, které se aktivuje automaticky.

• Minimální vzdálenost mezi opěrnou plochou nádob na varném zařízení a nejnižší částí digestoře nesmí být menší než 45 cm v případě elektrických

sporáků a než 65 cm v případě plynových nebo kombinovaných sporáků. Pokud je v návodu k instalaci plynového spotřebiče uvedena větší vzdálenost, je třeba ji zohlednit.

Uchovávejte spotřebič mimo dosah dětí mladších 3 let. Bez stálého dohledu dospělé osoby uchovávejte spotřebič mimo dosah dětí mladších 8 let.

⚠ UPOROZNĚNÍ: spotřebič není určen k ovládní prostřednictvím externího zařízení nebo odděleného systému dálkového ovládní.

⚠ Tento spotřebič není určen pro profesionální použití. Nepoužívejte spotřebič na otevřeném prostranství.


⚠ Aby se předešlo riziku zranění osob, musí s jednotkou manipulovat a instalovat ji dvě nebo více osob.

⚠ Instalaci, včetně případných vodovodních přípojek (pokud součástí dodávky) a elektrických přípojek, a opravy musí provádět kvalifikovaný personál.

Po dokončení instalace uložte obalový materiál (plastové díly, polystyren, atd) mimo dosah dětí, aby se zabránilo riziku udušení.

Nepoužívejte přístroj, pokud jste mokří nebo naboso.

Nikdy nepoužívejte parní čistící přístroje - nebezpečí úrazu elektrickým proudem.

Obalový materiál je 100% recyklovatelný a je označen recyklačním symbolem 

Spotřebič může mít jiný vzhled, než jak je zobrazen v tomto návodu, nicméně pokyny k použití, údržbě a instalaci zůstávají stejné.

Pečlivě dodržujte pokyny uvedené v tomto návodu. Výrobce odmítá jakoukoliv odpovědnost za případné poruchy, škody či požáry spotřebiče způsobené nedodržením pokynů uvedených v tomto návodu. Spotřebič je určen výhradně k použití v domácnostech pro vaření pokrmů a odsávání výparů z tohoto vaření. Není povoleno spotřebič používat pro jiné účely (např. vyhřívání místností). Výrobce odmítá jakoukoliv odpovědnost v případě nevhodného použití nebo za nesprávné nastavení ovladačů.

- Návod si pozorně přečtěte: obsahuje důležité informace o instalaci, použití a bezpečnosti.

- Na spotřebiči neprovádějte elektrické úpravy.

- Před instalací spotřebiče zkontrolujte, zda jsou všechny součásti nepoškozené. V opačném případě kontaktujte prodejce a v instalaci nepokračujte.

- Je důležité mít vždy k dispozici všechny návody přiložené k výrobku. V případě prodeje, postoupení nebo stěhování zajistěte, aby zůstaly u výrobku.

ELEKTRICKÉ PŘIPOJENÍ

Síťové napětí musí odpovídat napětí uvedenému na štítku s charakteristikami na vnitřní straně digestoře. Pokud je digestoř vybavena zástrčkou, připojte ji do zásuvky, která odpovídá platným normám a je umístěna na přístupném místě i po instalaci. Pokud není vybavena zástrčkou (přímé připojení k síti) nebo zástrčka není umístěna na místě přístupném i po instalaci, použijte standardizovaný dvoupólový vypínač, který zajistí úplné odpojení od sítě za podmínek přepětové kategorie III, v souladu s instalačními předpisy.

- **Pozor!** Před opětovným připojením obvodu k elektrické síti a kontrolou jeho správné funkčnosti vždy zkontrolujte, zda je napájecí kabel správně zapojen.

Nepoužívejte prodlužovací kabely, rozdvojky ani adaptéry.

Napětí a frekvence sítě

Viz hodnota uvedená na technickém štítku s vlastnostmi uvnitř digestoře.

Připojení vodičů

—: žlutý/zelený

N: modrý

L: hnědý

Výměna napájecího kabelu

Digestoř je vybavena speciálním napájecím kabelem; pokud je kabel poškozený, vyžádejte si jej v servisním oddělení.

VIPOUŠTĚNÍ VZDUCHU

(pro odsávací provedení)

Digestoř připojte k trubkám a výstupním otvorům ve stěně o průměru odpovídajícím výstupu vzduchu (připojovací příruba).

Použití trubek a vypouštěcích otvorů na stěně s menším průměrem vyvolá snížení sacího výkonu a drastický nárůst hluku.

V takovém případě výrobce odmítá odpovědnost.

! Použijte potrubí o minimální nezbytné délce.

! Použijte potrubí s co nejmenším možným počtem ohybů (maximální úhel ohybu: 90°).

! Vyvarujte se drastických změn průřezu potrubí.

! Společnost nenese žádnou odpovědnost v případě nedodržení těchto pravidel.

FILTRAČNÍ NEBO ODSÁVACÍ?

! Vaše digestoř je nyní připravena k použití v odsávacím provedení.

Pro použití digestoře ve filtračním provedení je nutné nainstalovat příslušnou SADU PŘÍSLUŠENSTVÍ.

Na prvních stranách tohoto návodu zkontrolujte, zda je SADA PŘÍSLUŠENSTVÍ již dodána, nebo je nutné ji zakoupit zvlášť.

Poznámka: Pokud je součástí dodávky, může být v některých případech na digestoři již nainstalován přídavný filtrační systém s aktivním uhlím.

Informace o přestavbě digestoře z odsávacího provedení na filtrační jsou již obsaženy v tomto návodu.

Odsávací provedení

Páry jsou odváděny ven odtahovým potrubím připojeným ke spojovací přírubě.

POZOR

Odtahové potrubí není součástí vybavení a je třeba ho zakoupit.

• Průměr odtahového potrubí musí být stejný jako průměr připojovacího kroužku.

Pokud je digestoř vybaven uhlíkovým filtrem (uhlíkovými filtry), je nutné jej (je) vyjmout.

Filtrační provedení

Odsávaný vzduch je před návratem do místnosti zbaven tuku a zápachu. Pro použití digestoře v této verzi je nutné nainstalovat dodatečný filtrační systém s aktivním uhlím.

OVLÁDACÍ PRVKY

Digestoř je vybavena ovládacím panelem s řízením rychlosti sání a světelným spínačem pro osvětlení varné desky.



T1



T2



T3



T4

T1. spínač osvětlení ON/OFF.

T2. vypínač OFF/rychlost 1

T3. volba rychlosti 2

T4. volba rychlosti 3

ÚDRŽBA

• **Čištění:** Na čištění použijte výlučně hadřík navlhčený neutrálními tekutými čisticími prostředky. Na čištění nepoužívejte nářadí nebo nástroje.

• **Odsávací panel :** Čistěte obvodový odsávací panel stejně často jako tukový filtr.

• **✂A Tukový filtr:** Je nutné jej čistit jednou za měsíc (nebo když systém indikace nasycení filtrů - je-li jím váš model vybaven - indikuje, že je to nutné), a to neagresivními čisticími prostředky, ručně nebo v myčce nádobí při nízkých teplotách a krátkém cyklu.

Při mytí v myčce se kovový tukový filtr může odbarvit, ale jeho filtrační charakteristiky se absolutně nemění.

• Tukový filtr zadržuje částičky tuku z vaření. Při mytí v myčce se kovový tukový filtr může odbarvit, ale jeho filtrační charakteristiky se absolutně nemění.

• **✂B Uhlíkový filtr omyvatelný (pouze pro filtrační provedení):**

uhlíkový filtr lze umývat každé dva měsíce (nebo když systém indikátoru nasycení filtru - pokud je u vašeho modelu k dispozici - indikuje, že je to nutné). Jak je uvedeno v části s obrázky: vyjměte tukové filtry, odstraňte uhlíkový filtr a umyjte jej v horké vodě a vhodných mycích prostředcích nebo v myčce nádobí při teplotě 65 °C (při mytí v myčce nádobí proveďte celý mycí cyklus bez nádobí uvnitř). Odstraňte přebytečnou vodu, aniž byste filtr poškodili, a poté jej vložte na 10 minut do trouby při teplotě 100 °C, aby se vysušil. Znovu namontujte tukové filtry.

Vložku vyměňujte každé 3 roky a vždy, když je materiál poškozen.

• **✂B Uhlíkový filtr (pouze pro filtrační verzi):** Vložku je nutné vyměňovat alespoň každé čtyři měsíce. NELZE jej umýt nebo regenerovat. Jak je uvedeno ve výkresové části: vyjměte tukové filtry, na každou stranu nasadte uhlíkový filtr a připevněte jej k výrobku. Znovu namontujte tukové filtry.

Osvětlení

• Systém osvětlení je založen na technologii LED. LED diody poskytují optimální osvětlení, mají až desetkrát delší životnost než běžné žárovky a šetří 90 % elektrické energie.

• **Systém osvětlení :** Systém osvětlení nemůže být vyměňován uživatelem, v případě poruchy kontaktujte servisní službu.

LIKVIDACE PO UKONČENÍ ŽIVOTNOSTI



Tento spotřebič je označen v souladu s evropskou směrnicí 2012/19/ES - UK SI 2013 č. 3113, Odpadní elektrická a elektronická zařízení (WEEE).

Zajistěte řádnou likvidaci tohoto výrobku. Uživatel pomáhá předcházet možným negativním dopadům na životní prostředí a zdraví. Symbol na výrobku nebo v průvodní dokumentaci znamená, že s tímto výrobkem nesmí být nakládáno jako s domovním odpadem, ale musí být předán na příslušné sběrné místo pro recyklaci elektrických a elektronických zařízení. Zlikvidujte jej v souladu s místními předpisy pro likvidaci odpadu. Pro podrobnější informace o zpracování, sběru a recyklaci tohoto výrobku kontaktujte příslušné místní orgány, provozovatele sběru odpadu nebo prodejnu, ve které jste výrobek zakoupili.



Obalový materiál je 100% recyklovatelný a je označen recyklačním symbolem

PŘEDPISY

Spotřebič navržený, testovaný a vyrobený v souladu s bezpečnostními předpisy: EN/IEC 60335-1; EN/IEC 60335-2-31, EN/IEC 62233. Výkon: EN/IEC 61591; ISO 5167-1; ISO 5167-3; ISO 5168; EN/IEC 60704-1; EN/IEC 60704-2-13; EN/IEC 60704-3; ISO 3741; EN 50564; IEC 62301. EMC: EN 55014-1; CISPR 14-1; EN 55014-2; CISPR 14-2; EN/IEC 61000-3-2; EN/IEC 61000-3-3.

PROVOZNÍ PORUCHY

Pokud se zdá, že něco nefunguje, proveďte před zavoláním servisního oddělení následující jednoduché kontroly:

- Pokud digestoř nefunguje:

Zkontrolujte, že:

- Nedošlo k výpadku napájení.
- Byla zvolena některá z rychlostí.
 - Pokud je výkon digestoře nedostatečný:

Zkontrolujte, že:



- Zvolené otáčky motoru jsou dostatečné pro množství uvolňovaného kouře a výparů.
- Kuchyně je dostatečně větraná, aby byl umožněn přívod vzduchu.
- Uhlíkový filtr není opotřebovaný (filtrační provedení digestoře).
 - Pokud se digestoř vypnula během běžného provozu:

Zkontrolujte, že:

- Nedošlo k výpadku napájení.
- Nebylo spuštěno omnipolární vypínací zařízení.

V případě jakýchkoli poruch odpojte spotřebič od elektrické sítě alespoň na 5 sekund vytažením zástrčky a poté jej znovu připojte. Pokud provozní závada přetrvává, obraťte se na servisní oddělení.

TECHNICKÉ ÚDAJE

Výška (cm)	Šířka (cm)	Hloubka (cm)	Φ odváděcího potrubí (cm)
 71-104.5	59.8-79.8	32.6	15
 79.5-104.5			

CE

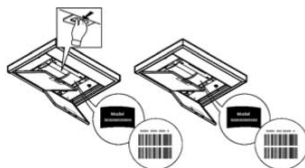


Součásti, které nejsou dodávány s výrobkem



Pro stažení bezpečnostních pokynů, návodu k použití, technického listu a energetických údajů:

- Navštivte webové stránky **docs.indesit.eu**
- Použijte kód QR
- Anebo **kontaktujte servisní oddělení** (na telefonním čísle uvedeném v záručním listu). Při kontaktování servisního oddělení uveďte kódy uvedené na výrobním štítku výrobku.



VŠEOBECNÁ BEZPEČNOSŤ

- Na výrobku alebo na odvádzacích potrubíach nevykonávajte elektrické alebo mechanické zmeny.
- Pred akýmkoľvek úkonom čistenia alebo údržby odpojte zariadenie od elektrickej siete vytiahnutím zástrčky alebo odpojením hlavného vypínača v byte.
- Pri všetkých úkonoch montáže a údržby používajte pracovné rukavice.
- Zariadenie smú používať deti staršie ako 8 rokov a osoby s obmedzenými fyzickými, zmyslovými alebo mentálnymi schopnosťami alebo bez skúseností alebo potrebných znalostí len vtedy, keď sú pod dozorom alebo keď im boli dané pokyny týkajúce sa bezpečného používania zariadenia a tieto osoby pochopili nebezpečenstvá spojené so zariadením.
- Deti musia byť pod dozorom, aby sa s výrobkom nehrali.
- Čistenie a údržbu nesmú vykonávať deti bez dozoru.
- V miestnosti musí byť zabezpečené dostatočné vetranie, keď sa výrobok používa súčasne s ďalšími spaľovacími zariadeniami na plyn alebo iné palivá.
- Zariadenie sa musí často čistiť, zvnútra aj zvonku (ASPOŇ RAZ ZA MESIAC), v každom prípade dodržiavajte pokyny výslovne uvedené v pokynoch na údržbu.
- Nedodržanie noriem na čistenie výrobku a výmeny/čistenia filtrov spôsobuje riziká požiarov.
- Je prísne zakázané pripravovať jedlá na plameni pod týmto výrobkom.
- **POZOR:** Keď je varná doska v prevádzke, prístupné časti výrobku môžu byť horúce.
- Výrobok nepripájajte k elektrickej sieti, kým inštalácia nebude úplne dokončená.
- Čo sa týka technických a bezpečnostných opatrení, ktoré je potrebné prijať na odvádzanie dymov, prísne dodržiavajte nariadenia kompetentných miestnych orgánov.
- Nasatý vzduch sa nesmie odvádzat' do potrubia používaného na odvádzanie dymov vyprodukovaných spaľovacími zariadeniami na plyn alebo iné palivá.
- Výrobok nepoužívajte a nenechávajte bez správne namontovaných žiaroviek pre možné riziko zásahu elektrickým prúdom.
- Výrobok sa **NIKDY** nesmie použiť bez správne namontovanej mriežky.
- Výrobok sa **NIKDY** nesmie použiť ako oporná doska, pokiaľ to nie je výslovne uvedené.
- Používajte iba pripevňovacie skrutky dodané s výrobkom na inštaláciu alebo, ak nie sú dodané, kúpte si správny typ skrutiek. Použite správnu dĺžku pre skrutky, ktoré sú uvedené v Sprievodcovi inštaláciou.
- **Pozor!** Inštalácia skrutiek a spojovacích prvkov, ktorá nie je v súlade s týmito pokynmi, môže spôsobiť riziká elektrickej povahy.
- Pri výmene žiarovky používajte iba typ žiarovky uvedený v oddiele údržby/osvetľovacieho systému v tomto návode.
- Použitie otvoreného ohňa je škodlivé pre filtre a môže vyvolať požiar, preto sa mu vždy vyhýbajte.
- Fritovanie sa musí vykonávať pod kontrolou, aby sa zabránilo vzniku prehriateho oleja.
- V prípade pochybností sa poraďte s autorizovaným centrom pomoci alebo podobným kvalifikovaným personálom.
- **Pozor!** Nepoužívajte programovacie zariadenie, časovač, samostatné diaľkové ovládanie alebo akékoľvek iné zariadenie, ktoré sa aktivuje automaticky.
- Minimálna vzdialenosť medzi podpornou plochou nádob na varnom zariadení a

najnižšou časťou kuchynského odsávača musí byť menšia ako 45 cm v prípade elektrických sporákov a 65 cm v prípade plynových alebo zmiešaných sporákov. Ak sa v pokynoch na inštaláciu varného plynového zariadenia uvádza väčšia vzdialenosť, je potrebné ju brať do úvahy.

Uchovávajte zariadenie mimo dosahu detí vo veku do 3 rokov. Uchovávajte zariadenie mimo dosahu detí vo veku do 8 rokov, pokiaľ nie sú pod nepretržitým dozorom dospelšej osoby.

⚠ UPOZORNENIE: zariadenie nie je určené na uvedenie do činnosti prostredníctvom externého zariadenia alebo samostatného diaľkového ovládacieho systému.

⚠ Toto zariadenie nie je určené na profesionálne použitie. Nepoužívajte zariadenie v exteriéri.

⚠ Aby sa zabránilo osobným zraneniam, zariadenie musia presúvať a inštalovať dve a viac osôb.

⚠ Inštaláciu, vrátane prípadných vodovodných prípojok (ak sú stanovené) a elektrického vedenia, a opravy smú vykonávať iba kvalifikovaní pracovníci.

Po dokončení inštalácie uchovávajte obalové materiály (plastové časti, polystyrén atď.) mimo dosahu detí, aby ste predišli riziku udusenía.

Nepoužívajte zariadenie, keď ste mokří alebo bosí.

Nikdy nepoužívajte prístroje na tlakové čistenie – riziko úrazu elektrickým prúdom.

Obalový materiál je 100 % recyklovateľný a je označený symbolom recyklácie 

Zariadenie môže mať odlišný vzhľad v porovnaní s obrázkami v tomto návode, no pokyny na použitie, údržbu a inštaláciu zostávajú rovnaké.

Postupujte presne podľa pokynov uvedených v tejto príručke. Výrobca nenesie žiadnu zodpovednosť za akékoľvek problémy, škody alebo požiare spôsobené zariadením spôsobené nedodržaním pokynov obsiahnutých v tejto príručke. Zariadenie je určené výlučne na použitie v domácnosti na varenie potravín a na odsávanie dymov pochádzajúcich z varenia. Nie sú povolené iné použitia (napr. vykurovanie prostredia). Výrobca nenesie žiadnu zodpovednosť za škody vzniknuté nevhodným použitím alebo nesprávnym nastavením ovládacích prvkov.

- Pozorne si prečítajte túto príručku: obsahuje dôležité informácie o inštalácii, používaní a bezpečnosti.
- Na zariadení nevykonávajte elektrické zmeny.
- Pred vykonaním inštalácie zariadenia overte, či žiadny komponent nie je poškodený. V opačnom prípade sa obráťte na predajcu a nepokračujte v inštalácii.
- Je dôležité uschovať všetky návody, ktoré sprevádzajú výrobok, aby ste do nich mohli kedykoľvek nahliadnúť. V prípade predaja, postúpenia alebo presťahovania sa uistite, či návody zostali spolu s výrobkom.

ELEKTRICKÉ ZAPOJENIE

Sieťové napätie musí zodpovedať napätiu uvedenému na štítku s vlastnosťami zariadenia, umiestnenom vnútri odsávača. Ak je vo výbave zástrčka, pripojte odsávač k zástrčke zodpovedajúcej platným normám, nachádzajúcej sa v zóne

prístupnej aj po inštalácii. Ak zástrčka nie je vo výbave (priame pripojenie k sieti) alebo zásuvka sa nenachádza v prístupnom priestore, aj po inštalácii, použite bipolárny vypínač podľa normy, ktorý zabezpečí úplné odpojenie siete v podmienkach kategórie prepätia III, v súlade s inšalačnými predpismi.

● **Pozor!** Pred opätovným pripojením k elektrickej sieti a kontrolou správneho fungovania spotrebiča vždy skontrolujte, či je napájací kábel správne namontovaný.

Nepoužívajte predlžovačky, rozdvojky, ani adaptéry.

Sieťové napätie a kmitočet

Uvedenú hodnotu si overte na štítku s vlastnosťami zariadenia, umiestnenom vo vnútri zariadenia.

Pripojenie vodičov

—: žltý/zelený

N: modrý

L: hnedý

Výmena napájacieho kábla

Odsávač je vybavený špeciálnym napájacím káblom; v prípade poškodenia kábla oň požiadajte Službu technickej pomoci.

ODVÁDZANIE VZDUCHU

(pre odsávacie verzie)

Odsávač pripojte k vypúšťacím trubkám a otvorom na stene s priemerom ekvivalentným výstupu vzduchu (spojovacia príruha).

Použitie trubiek a vypúšťacích otvorov na stene s menším priemerom spôsobí zníženie odsávacích výkonov a značné zvýšenie hlučnosti.

Preto odmietame akúkoľvek zodpovednosť.

! Použite potrubie s minimálnou nevyhnutnou dĺžkou.

! Použite potrubie s čo najmenším počtom kolien (maximálny uhol kolena: 90 °).

! Vyhnite sa drastickým zmenám prierezu potrubia.

! Podnik odmieta akúkoľvek zodpovednosť v prípade, ak sa tieto pravidlá nedodržia.

FILTRAČNÁ ALEBO ODSÁVACIA?

! Váš odsávač je pripravený na použitie v odsávacej verzii.

Pre použitie odsávača vo filtračnej verzii sa inštaluje príslušná SÚPRAVA PRÍSLUŠENSTVA.

Na prvých stranách tohto návodu overte, či SÚPRAVA PRÍSLUŠENSTVA je už dodaná vo výbave alebo sa nadobudne osobitne.

Poznámka: Ak je dodaná vo výbave, v niektorých prípadoch by sa prídavný filtračný systém na báze aktívneho uhlia mohol už nainštalovať na odsávač.

Informácie pre premenu odsávača z odsávacej verzie na filtračnú verziu sú už uvedené v tomto návode.

Odsávacia verzia

Výpary sa odčerpávajú smerom von pomocou vypúšťacej trubky pripevnenej ku spojovacej príruhe.

⚠ POZOR

Odtokové potrubie nie je súčasťou dodávky a je nutné ho zakúpiť.

Priemer odvádzacej trubky musí byť ekvivalentný priemeru spojovacieho krúžku.

Ak je odsávač vybavený uhlíkovým filtrom/uhlíkovými filtrami, tento/tieto sa musí/musia odobrať.

Filtračná verzia

Nasatý vzduch sa odmastí a zbaví zápachu pred dopravením do miestnosti. Pre používanie odsávača v tejto verzii je potrebné nainštalovať prídavný filtračný systém na báze aktívneho uhlia.

OVLÁDAČE

Digestor je vybavený ovládacím panelom s ovládaním rýchlostí odsávania a rozsvietením svetla pre osvetlenie varnej dosky.



T1



T2



T3



T4

T1. Vypínač svetla ON/OFF.

T2. Vypínač svetla OFF/rýchlosť 1

T3. Voľba rýchlosti 2

T4. Voľba rýchlosti 3

ÚDRŽBA

• **Čistenie:** Na čistenie používajte výhradne utierku navlhčenú v neutrálnom tekutom čistiacom prostriedku. Pri čistení nepoužívajte žiadne nástroje.

• **Odsávací panel :** Čistíte obvodový odsávací panel rovnako často ako tukový filter.

• **✂ Protitukový filter:** Musí sa vyčistiť raz do mesiaca (alebo, keď systém indikácie nasýtenia filtrov - ak je na modeli, ktorý vlastníte- signalizuje túto potrebu), neagresívnymi čistiacimi prostriedkami, ručne alebo v umývačke riadu pri nízkych teplotách a krátkom cykle.

Pri umývaní v umývačke riadu sa protitukový filter môže odfarbiť, ale jeho filtračné vlastnosti sa absolútne nezmenia.

• Protitukový filter zadržiava tukové častice pochádzajúce z varenia. Pri umývaní v umývačke riadu sa protitukový filter môže odfarbiť, ale jeho filtračné vlastnosti sa absolútne nezmenia.

• **✂ Umývateľný filter s aktívnym uhlím (iba pre filtračnú verziu):**

uhlíkový filter sa môže umyť každé dva mesiace (alebo, keď signalizačný systém nasýtenia filtrov - ak je vo výbave modelu, ktorý vlastníte- signalizuje túto potrebu). Ako je to uvedené v oddiele výkresov: odoberte protitukové filtre, odstráňte uhlíkový filter a umyte teplou vodou a vhodnými čistiacimi prostriedkami alebo v umývačke riadu pri 65 °C (v prípade umývania v umývačke riadu vykonajte kompletný cyklus umývania bez riadu vnútri). Odstráňte nadmernú vodu bez zničenia filtra, potom ho uložte do rúry na 10 minút pri 100 °C, aby ste ho úplne vysušili. Znovu založte protitukové filtre.

Vložku filtra vymeňte každé 3 roky a vždy, keď filtračná plachta bude poškodená.

• **✂ Uhlíkový filter (iba pre filtračnú verziu):** Je potrebné vymeniť vložku maximálne každé štyri mesiace. NESMIE sa umývať ani regenerovať. Ako je uvedené v oddiele výkresov: vyberte tukové filtre, vložte po jednom uhlíkovom filtri na každú stranu a pripevnite ich k výrobu. Znovu založte protitukové filtre.

Osvetlenie

• Osvetľovací systém je založený na technológii LED. LED zaručujú optimálne osvetlenie s trvaním až do 10-krát dlhším ako tradičné žiarovky a umožňujú ušetriť 90 % elektrickej energie.

• **Systém osvetlenia :** Systém osvetlenia nemôže vymieňať používateľ, v prípade funkčných porúch sa skontaktujte s asistenčnou službou.

LIKVIDÁCIA PO UKONČENÍ ŽIVOTNOSTI



Toto zariadenie je označené v zhode s európskou smernicou 2012/19/ES - UK SI 2013 č.3113 o odpade z elektrických a elektronických zariadení (OEEZ).

Zabezpečte, aby sa tento výrobok zlikvidoval správnym spôsobom. Používateľ prispieva k tomu, aby sa zabránilo potenciálnym negatívnym dôsledkom pre prostredie a zdravie. Symbol na výrobku alebo v dokumentácii, ktorá je k nemu priložená, poukazuje na to, že s týmto výrobkom nesmie byť narábané ako s domovým odpadom, ale musí byť odovzdaný do vhodnej zberne na recykláciu elektrických a elektronických zariadení. Je potrebné ho zlikvidovať v súlade s miestnymi predpismi pre likvidáciu odpadu. Podrobnejšie informácie o spracovaní, opätovnom použití a recyklácii tohto výrobku získate na príslušnom miestnom úrade, od služby zberu domového odpadu alebo v obchode, kde bol tento výrobok zakúpený.



Obalový materiál je 100 % recyklovateľný a je označený symbolom recyklácie

NORMY

Naprojektované, otestované zariadenie realizované pri dodržaní noriem o bezpečnosti: EN/IEC 60335-1; EN/IEC 60335-2-31, EN/IEC 62233. Výkon: EN/IEC 61591; ISO 5167-1; ISO 5167-3; ISO 5168; EN/IEC 60704-1; EN/IEC 60704-2-13; EN/IEC 60704-3; ISO 3741; EN 50564; IEC 62301. EMC: EN 55014-1; CISPR 14-1; EN 55014-2; CISPR 14-2; EN/IEC 61000-3-2; EN/IEC 61000-3-3.

PREVÁDZKOVÉ ANOMÁLIE

Ak sa zdá, že niečo nefunguje, skôr ako zavoláte Asistenčnú službu, vykonajte nasledujúce jednoduché kontroly:

- Ak odsávač nefunguje:

Skontrolujte, či:

-nedošlo k výpadku prúdu.

-bola zvolená rýchlosť.

- Ak má odsávač slabý výkon:

Skontrolujte, či:

-zvolená rýchlosť motora je dostatočná pre množstvo uvoľneného dymu a pár.

-kuchyňa je dostatočne vetraná, aby sa umožnil odber vzduchu.

-uhlíkový filter nie je opotrebovaný (odsávač vo filtračnej verzii).

- Ak sa odsávač vypol v priebehu normálnej prevádzky:



Skontrolujte, či:

-nedošlo k výpadku prúdu.

-sa nevypllo omnipolárne vypínacie zariadenie.

V prípade eventuality prevádzkových anomálií, skôr ako sa obrátite na Asistenčnú službu, zariadenie odpojte aspoň na 5 sek. od elektrického napájania vytiahnutím zástrčky, a potom ho znovu pripojte. V prípade, ak by prevádzková anomália pretrvávala, obráťte sa na Asistenčnú službu.

TECHNICKÉ ÚDAJE

Výška (cm)	Šírka (cm)	Hĺbka (cm)	Φ odvádzacej trubky (cm)
 71-104.5	59.8-79.8	32.6	15
 79.5-104.5			

CE

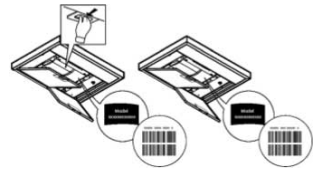


Komponenty, ktoré nie sú vo výbave s výrobkom



Pre stiahnutie bezpečnostných pokynov, návodu na použitie, technickej karty a energetických údajov:

- Navštívte webové sídlo docs.indesit.eu
- Použite QR kód
- Alebo **sa skontaktujte s Asistenčnou službou** (na telefónnom čísle uvedenom v záručnom liste). Pri kontakte s Asistenčnou službou uveďte kódy nachádzajúce sa na štítku so sériovým číslom výrobku.



SIGURANȚĂ GENERALĂ

- Nu efectuați modificări electrice sau mecanice la nivelul produsului sau al conductelor de evacuare. • Înainte de orice operațiune de curățare sau întreținere, deconectați aparatul de la rețeaua electrică, scotând ștecherul din priză sau decuplând întrerupătorul general din locuință. • Pentru toate operațiunile de instalare și întreținere, echipați-vă cu mănuși de protecție. • Aparatul poate fi utilizat de copii cu vârsta mai mare de 8 ani și de persoane cu capacități fizice, senzoriale sau mentale reduse, sau lipsite de experiența sau cunoștințele necesare, numai sub supraveghere sau numai după ce acestea au fost instruite cu privire la utilizarea în siguranță a aparatului și după ce au luat la cunoștință pericolele pe care le implică utilizarea acestuia. • Copiii trebuie supravegheați, pentru a vă asigura că nu se joacă cu aparatul. • Operațiunile de curățare și întreținere nu trebuie efectuate de copii nesupravegheați. • Încăperea trebuie să fie suficient de bine ventilată, atunci când aparatul este utilizat concomitent cu alte aparate cu ardere pe gaz sau alți combustibili. • Aparatul trebuie curățat frecvent, atât pe interior, cât și pe exterior (CEL PUȚIN O DATĂ PE LUNĂ); în orice caz, respectați cu strictețe instrucțiunile din manualul de întreținere. • Nerespectarea normelor privind curățarea aparatului și înlocuirea/curățarea filtrelor duce la apariția riscului de incendiu. • Este strict interzis gătitul alimentelor pe flacără, dedesubtul aparatului. • ATENȚIE: Atunci când plita de gătit este în funcțiune, părțile accesibile ale aparatului se pot încălzi. • Nu conectați aparatul la rețeaua electrică decât după ce operațiunile de instalare au fost complet finalizate. • În ceea ce privește măsurile tehnice și de siguranță ce trebuie adoptate pentru evacuarea gazelor arse, respectați cu strictețe prevederile regulamentelor impuse de autoritățile locale competente. • Aerul aspirat nu trebuie direcționat către o conductă utilizată pentru evacuarea gazelor arse produse de aparate cu ardere pe gaz sau alți combustibili. • Nu folosiți și nu lăsați aparatul fără becuri corect montate, pentru a evita riscul de electrocutare. • Nu folosiți NICIODATĂ aparatul, dacă grătarul acestuia nu este montat corect. • Nu folosiți NICIODATĂ aparatul pe post de suprafață de sprijin, decât dacă acest lucru este indicat în mod expres.
- Utilizați numai șuruburile de fixare livrate împreună cu produsul, pentru a-l instala sau, dacă acestea nu sunt incluse, achiziționați tipul corect de șuruburi. Utilizați șuruburi având o lungime corectă, conform datelor din Ghidul de instalare.
- **Atenție!** În cazul în care șuruburile și elementele de fixare nu se instalează în conformitate cu aceste instrucțiuni, apar riscuri de natură electrică.
- Pentru înlocuirea lămpii, utilizați numai tipul de lampă indicat în secțiunea de întreținere/sistem de iluminat din acest manual. • Folosirea flăcării deschise este periculoasă pentru filtre și poate provoca incendii, prin urmare trebuie neapărat evitată. • Prăjirea trebuie realizată sub supraveghere, pentru a evita aprinderea uleiului supraîncălzit. • Dacă aveți îndoieli, apălați la centrul de service autorizat sau la personalul calificat similar.

Atenție! A nu se utiliza cu un programator, temporizator, telecomandă separată sau orice alt dispozitiv care se activează automat.

• Distanța minimă dintre suprafața de sprijin a vaselor de pe dispozitivul de gătit și partea cea mai de jos a hotei de bucătărie trebuie să fie de cel puțin 45 cm în cazul plitelor electrice și de 65 cm în cazul plitelor pe gaz sau mixte.

Dacă instrucțiunile pentru instalarea dispozitivului de gătit pe gaz indică o distanță mai mare, va trebui să țineți cont de aceasta.

Nu permiteți copiilor cu vârstă sub 3 ani să se apropie de aparat. Nu lăsați aparatul la îndemâna copiilor cu vârstă sub 8 ani, decât sub supravegherea continuă a unui adult.

⚠ ATENȚIE: aparatul nu este destinat punerii în funcțiune prin intermediul unui dispozitiv extern sau al unui sistem separat de comandă de la distanță.

⚠ Acest aparat nu este destinat uzului profesional. Nu utilizați aparatul în aer liber.

⚠ Pentru a evita pericolul de vătămări corporale, aparatul trebuie să fie manevrat și instalat de două sau mai multe persoane.

⚠ Operațiunile de instalare, inclusiv eventualele racordări la linia de alimentare cu apă (dacă sunt prevăzute) și legăturile electrice, precum și lucrările de reparație trebuie să fie efectuate de personal calificat.

După terminarea operațiunilor de instalare, nu lăsați materialele folosite pentru ambalare (bucăți din plastic, polistiren etc.) la îndemâna copiilor, pentru a evita pericolul de sufocare.

Nu folosiți aparatul dacă aveți părți ale corpului umede sau dacă sunteți desculți.

Nu folosiți niciodată aparate de curățat cu aburi - pericol de electrocutare.

Materialele folosite pentru ambalare sunt 100% reciclabile și sunt marcate cu simbolul de reciclare 

Este posibil ca aparatul să difere, ca aspect, de cel reprezentat în desenele din prezentul manual, însă instrucțiunile de utilizare, întreținere și instalare rămân aceleași.

Respectați cu strictețe instrucțiunile din cuprinsul acestui manual.

Producătorul va fi exonerat de orice răspundere pentru eventuale probleme, daune sau incendii cauzate aparatului, ca urmare a nerespectării instrucțiunilor din acest manual. Aparatul este destinat exclusiv uzului casnic, în scopul gătirii alimentelor și aspirării gazelor arse degajate în timpul gătitului. Nu sunt permise alte utilizări (de ex. încălzirea încăperilor). Producătorul va fi exonerat de orice răspundere, în caz de utilizări necorespunzătoare sau de setare eronată a comenzilor.

● Citiți cu atenție instrucțiunile: acestea conțin informații importante privind instalarea, utilizarea și siguranța.

● Nu efectuați modificări electrice la nivelul aparatului.

● Înainte de a instala aparatul, verificați ca niciuna dintre componentele acestuia să nu fie avariata. În caz contrar, contactați distribuitorul și nu efectuați instalarea.

• Este important să păstrați toate manualele care însoțesc produsul, pentru a le putea consulta în orice moment. În caz de vânzare, cesiune sau mutare, asigurați-vă că manualul însoțește întotdeauna produsul.

LEGĂTURĂ ELECTRICĂ

Tensiunea de rețea trebuie să corespundă cu tensiunea indicată pe eticheta cu specificații, aplicată în interiorul hotei. Dacă este prevăzută cu ștecher, racordați hota la o priză realizată în conformitate cu legislația în vigoare, aflată într-o zonă care să fie accesibilă și după instalare. Dacă nu este prevăzută cu ștecher (conectare directă la rețea) sau dacă ștecherul nu se află într-o zonă accesibilă chiar și după instalare, instalați un întrerupător bipolar omologat, care să asigure decuplarea completă de la rețea în cazurile de categorie de supratensiune III, în conformitate cu normele de instalare.

● **Atenție!** Înainte de a reconecta circuitul la sursa de alimentare și de a-i verifica funcționarea corectă, verificați întotdeauna montajul corect al cablului de alimentare.

Nu folosiți prelungitoare, prize multiple sau adaptoare.

Tensiune și frecvență rețea

Consultați valoarea indicată pe eticheta cu caracteristici, aplicată în interiorul hotei.

Conectare fire

—: galben/verde

N: albastru

L: maro

Înlocuirea cablului de alimentare

Hota este prevăzută cu un cablu de alimentare special; în caz de avariere a cablului, solicitați-l departamentului de asistență tehnică.

EVACUAREA AERULUI

(pentru versiunile cu aspirare)

Conectați hota la țevi și guri de evacuare prin perete, având un diametru egal cu cel al ieșirii de aer (flansă de racordare).

Utilizarea unor conducte și orificii de evacuare prin perete cu diametru mai mic se va solda cu o reducere a performanțelor de aspirare și o creștere drastică a zgomotului.

Așadar, nu ne vom asuma nicio răspundere în acest sens.

! Utilizați o conductă cu lungimea minimă necesară.

! Utilizați o conductă cu cât mai puține coturi posibil (unghiul maxim al cotului: 90°).

! Evitați modificările drastice ale secțiunii conductei.

! Compania va fi exonerată de orice răspundere, în caz de nerespectare a acestor prevederi.

CU FILTRARE SAU CU ASPIRARE?

! Hota dvs. este gata pentru a fi utilizată în versiunea cu aspirare.

Pentru a folosi hota în versiunea cu filtrare, va trebui să instalați KITUL SUPLIMENTAR special.

Verificați, în primele pagini ale acestui manual, dacă acest KIT SUPLIMENTAR este deja inclus în comanda dvs., sau trebuie achiziționat separat.

Observație: Dacă este inclus în comandă, în anumite cazuri, este posibil ca sistemul suplimentar de filtrare pe bază de cărbune activ să fie deja instalat pe hotă.

Informațiile pentru transformarea hotei din versiunea cu aspirare în versiunea cu filtrare se găsesc deja în cuprinsul acestui manual.

Versiunea aspirare

Vaporii sunt evacuați spre exterior printr-o țeavă de evacuare fixată pe flansa de legătură.

⚠ ATENȚIE

Țeava de evacuare nu este furnizată și trebuie cumpărată.

Diametrul țevii de evacuare trebuie să fie egal cu diametrul inelului de racordare.

Dacă hota este prevăzută cu filtru/filtre cu cărbune, acesta/acestea trebuie scos/scoase.

Versiunea cu filtrare

Aerul aspirat va fi degresat și dezodorizat înainte de a fi readus în cameră. Pentru a utiliza hota în această versiune, va trebui să instalați un sistem de filtrare suplimentar, pe bază de cărbune activ.

COMENZI

Hota este echipată cu un panou de comenzi pentru controlul vitezei de aspirație și controlul aprinderii luminii, pentru iluminarea plitei.



T1



T2



T3



T4

T1. Întrerupător lumini ON/OFF.

T2. Întrerupător OFF/viteza 1

T3. Selectare rapidă 2

T4. Selectare rapidă 3

ÎNTREȚINERE

• **Curățare:** Pentru curățare, folosiți exclusiv o lavetă înmuiată într-un detergent lichid neutru. Nu folosiți ustensile sau instrumente de curățat.

• **Panou de aspirație :** Curățați panoul de aspirație perimetrală la fel de des ca și filtrul de grăsime.

• **✂A Filtru anti-grăsime:** Trebuie curățat o dată pe lună (sau atunci când sistemul de indicare a saturației filtrelor - dacă este prevăzut pe modelul deținut - indică această necesitate), cu detergenți neagresivi, la mână sau în mașina de spălat vase, la temperaturi scăzute și pe un ciclu scurt.

Dacă se spală în mașina de spălat vase, filtrul împotriva grăsimilor se poate decolora, însă caracteristicile sale de filtrare nu se vor modifica deloc.

• Filtrul de grăsime reține particulele de grăsime rezultate în urma gătitului. Dacă se spală în mașina de spălat vase, filtrul împotriva grăsimilor se poate decolora, însă caracteristicile sale de filtrare nu se vor modifica deloc.

• **✂B Filtru lavabil cu cărbuni activi (numai pentru versiunea cu filtru):**

filtrul de carbon poate fi spălat la fiecare două luni (sau când sistemul de indicatori de saturație a filtrelor - dacă este prevăzut pe modelul dvs. - indică această necesitate). După cum este indicat în secțiunea de desene: îndepărtați filtrele de reținere a grăsimilor, îndepărtați filtrul cu cărbune și spălați cu apă fierbinte și detergenți potriviți sau într-o mașină de spălat vase la 65 °C (dacă spălați în mașina de spălat vase, efectuați ciclul complet de spălare fără vase în interior). Îndepărtați surplusul de apă fără a deteriora filtrul, apoi introduceți-l în cuptor pentru 10 minute la 100 °C pentru o uscare completă. Montați la loc filtrele de reținere a grăsimilor.

Înlocuiți salteaua la fiecare 3 ani și ori de câte ori învelișul este deteriorat.

• **✂B Filtru de cărbune (numai pentru versiunea filtrantă):** Cartușul trebuie înlocuit o dată la cel mult patru luni. Acesta NU poate fi spălat sau regenerat. Urmați indicațiile din secțiunea de desene: scoateți filtrele de reținere a grăsimilor, introduceți câte un filtru de carbon pe fiecare latură și prindeți-l pe aparat. Montați la loc filtrele de reținere a grăsimilor.

Iluminat

• Sistemul de iluminat este bazat pe tehnologia LED. LED-urile garantează o iluminare optimă, cu o durată de până la 10 ori mai mare decât lămpile tradiționale și vă permit să economisiți 90% din energia electrică.

• **Sistem de iluminat:** Sistemul de iluminat nu poate fi schimbat de către utilizator. În caz de probleme de funcționare, adresați-vă departamentului de asistență.

ELIMINARE LA FINALUL PERIOADEI DE VIAȚĂ UTILĂ



Acest aparat este marcat conform prevederilor Directivei Europene 2012/19/CE - UK SI 2013 Nr. 3113, privind deșeurile de echipamente electrice și electronice (DEEE).

Asigurându-se că acest produs este eliminat în mod corect, utilizatorul ajută la prevenirea posibilelor consecințe negative asupra mediului și sănătății. Simbolul aplicat pe aparat sau pe documentația de însoțire a acestuia indică faptul că produsul nu trebuie considerat ca fiind un deșeu menajer normal, ci trebuie predat unui punct de colectare autorizat pentru reciclarea echipamentelor electrice și electronice. Eliminați aparatul, respectând legislația în vigoare la nivel local, în materie de eliminare a deșeurilor. Pentru mai multe informații privind tratarea, recuperarea și reciclarea acestui produs, vă rugăm să contactați autoritățile locale, serviciul de colectare a deșeurilor menajere sau magazinul de unde a fost achiziționat produsul.



Materialele folosite pentru ambalare sunt 100% reciclabile și sunt marcate cu simbolul de reciclare

LEGISLAȚIE

Echipament proiectat, testat și realizat conform prevederilor standardelor în materie de siguranță: EN/CEI 60335-1; EN/CEI 60335-2-31, EN/CEI 62233. Performanță: EN/CEI 61591; ISO 5167-1; ISO 5167-3; ISO 5168; EN/CEI 60704-1; EN/CEI 60704-2-13; EN/CEI 60704-3; ISO 3741; EN 50564; CEI 62301. EMC: EN 55014-1; CISPR 14-1; EN 55014-2; CISPR 14-2; EN/CEI 61000-3-2; EN/CEI 61000-3-3.

ANOMALII DE FUNCȚIONARE

Atunci când vi se pare că ceva nu funcționează, înainte de a apela la departamentul de asistență, efectuați următoarele verificări simple:

- Dacă hota nu funcționează:

Verificați ca:

- Să nu fie întrerupt curentul.
- Să fi fost selectată o viteză.

- Dacă hota are un randament insuficient:

Verificați ca:

- Viteza selectată a motorului să fie suficientă pentru cantitatea de fum și aburi degajați.
- Bucătăria să fie suficient de bine aerisită, pentru a permite circulația aerului.
- Filtrul cu cărbune să nu fie consumat (hota în versiunea cu filtrare).



- Dacă hota s-a oprit în timpul funcționării normale:

Verificați ca:

- să nu fie întrerupt curentul.
- dispozitivul omnipolar de decuplare să nu se fi declanșat.

În cazul unor eventuale probleme de funcționare, înainte de a vă adresa departamentului de asistență, deconectați pentru cel puțin 5 secunde aparatul de la rețeaua de alimentare electrică, scoțând ștecherul din priză și apoi conectați-l din nou. Dacă problema de funcționare persistă, adresați-vă departamentului de asistență.

DATE TEHNICE

Înălțime (cm)	Lățime (cm)	Adâncime (cm)	Φ a țevii de evacuare (cm)
 71-104.5	59.8-79.8	32.6	15
 79.5-104.5			

CE

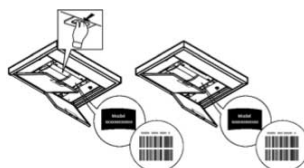


Componente care nu sunt incluse cu produsul



Pentru a descărca instrucțiunile privind siguranța, manualul de utilizare, fișa tehnică și datele energetice:

- Accesați site-ul web docs.indesit.eu
- Folosiți codul QR
- Sau adresați-vă **Departamentului de Asistență** (la numărul de telefon indicat pe broșura de garanție). Atunci când contactați Departamentul de Asistență, menționați codurile indicate pe plăcuța cu numărul de serie al produsului.



ALLMÄN SÄKERHET

•Utför inga elektriska eller mekaniska variationer på produkten eller avledningsrören. Innan någon typ av rengörings- eller underhållsåtgärder utförs, ska produkten frånkopplas nätförsörjningen genom att kontakten dras ur eller huvudströmbrytaren kopplas från i bostaden. •Använd arbetshandskar för alla typer av installations- och underhållsmoment. • Produkten får användas av barn från 8 års ålder och av personer med nedsatt fysisk rörelseförmåga, sensorisk eller mental kapacitet, eller personer som saknar erfarenhet och kännedom om apparaten, under förutsättning att användandet övervakas eller instruktioner ges angående ett säkert användande av apparaten samt att användaren är medveten om de risker som apparaten medför. • Barn måste kontrolleras så att de inte leker med produkten. • Rengöring och underhåll får endast utföras av barn om de är under uppsikt. • Lokalen måste ha tillräcklig ventilation, när den används samtidigt med andra apparater med förbränning av gas eller andra bränslen. - Apparaten ska rengöras regelbundet både invändigt och utvändigt (MINST EN GÅNG I MÅNADEN), iaktta i alla händelser vad som uttryckligen anges i underhållsinstruktionerna. •Underlåtenhet att följa bestämmelser om rengöring av produkten och utbyte/rengöring av filtren medför brandrisk. • Det är strängt förbjudet att laga mat på lågan under produkten. • OBSERVERA: När spishällen är i funktion kan åtkomliga delar av produkten bli varma. • Anslut inte produkten till elnätet förrän installationen är helt klar. • Vad gäller de tekniska åtgärder och säkerhetsåtgärder som ska vidtas för rökgasavledning ska bestämmelser som fastställts av lokala behöriga myndigheter strikt iakttas. • Frånluft får inte avledas i ett rör som används för avledning av rökgaser som produceras av apparater med gasförbränning eller andra bränslen. • Använd inte eller lämna inte produkten utan korrekt monterade lampor för att undvika risk för elstöt. • Produkten ska ALDRIG användas utan korrekt monterat galler. • Produkten ska ALDRIG användas som arbetsplan om det inte uttryckligen anges.

• Använd endast de fästsruvar som levereras med produkten för installation eller köp rätt typ av skruvar, om de inte medföljer apparaten. Använd skruvar av korrekt längd som identifieras i Installationshandboken.

• **Varning!** Det kan uppstå elektriska risker om skruvar och fixeringsanordningar inte installeras enligt dessa instruktioner.

• För utbyte av lampan använd endast typen av lampa som indikeras i sektionen underhåll/belysningsystem i denna handbok. • Användning av öppen låga är skadlig för filtren och kan ge upphov till brand och måste därför alltid undvikas. • Frityr ska göras under kontrollerade former för att undvika att den uppvärmda oljan fattar eld. • Konsultera vid tvekan auktoriserad kundtjänst eller liknande kvalificerad personal.

Obs! Använd inte med programmerare, timer, separat fjärrkontroll eller någon annan anordning som aktiveras automatiskt.

- Minimum avståndet mellan stödytan för behållarna på kokanordningen och köksfläktens nedersta del får inte vara under 45 cm i fall av elektriska spisar och 65 cm i fall av gasspisar eller blandade.

Om instruktionerna för installation av gasspisanordningen specificerar ett större avstånd ska detta följas.

Håll barn under 3 år borta från apparaten. Apparaten måste förvaras utom räckhåll för barn under 8 år, som inte är under konstant uppsikt av en vuxen.

⚠️ WARNING: apparaten är inte avsedd att sättas i drift med hjälp av en extern enhet eller ett separat fjärrstyrningssystem.

⚠️ Denna apparat är inte avsedd för professionell användning. Använd inte apparaten utomhus.


⚠️ För att undvika risk för kroppsskador måste förflyttning och installation av apparaten utföras av två eller flera personer.

⚠️ Installationen, inklusive eventuell anslutning till vattenförsörjning (om sådan föreskrivs), samt elektriska anslutningar och reparationsåtgärder, måste utföras av kvalificerad personal.

När installationen har slutförts förvaras förpackningsmaterialet (plastdelar, frigolit etc.) utom räckhåll för barn för att undvika kvävningsrisk.

Använd inte apparaten om du är blöt eller barfota.

Använd aldrig apparaten för ångrengöring – risk för elstöt.

Emballagets material kan återanvändas till 100 % och är markerat med symbolen för återanvändning 

Apparatens utseende kan skilja sig från illustrationen i ritningarna i denna handbok men alla anvisningar för användning, underhåll och installation förblir desamma.

Följ noga instruktionerna i denna handbok. Tillverkaren fransäger sig allt ansvar för eventuella funktionsfel, skador eller bränder som uppstår på apparaten på grund av att instruktionerna i denna handbok inte har respekterats. Apparaten är endast avsedd för hushållsbruk för tillagning av livsmedel och utsugning av rök från själva tillagningen. Andra typer av användning är inte tillåtet (t.ex. rumsuppvärmning). Tillverkaren fransäger sig allt ansvar för olämplig användning eller felaktiga inställningar av reglagen.

- Läs igenom instruktionerna noggrant: dessa tillhandahåller viktig information beträffande installation, användning och säkerhet.
- Utför inte elektriska ändringar på apparaten.
- Innan installation av apparaten påbörjas, kontrollera att inga skador har uppstått på komponenterna. Kontakta i annat fall återförsäljaren innan installationen utförs.
- Det är viktigt att spara alla handböcker som medföljer produkten för att i varje moment kunna konsultera dem. Vid försäljning, avyttring eller förflyttning, se till att de förblir tillsammans med produkten.

ELANSLUTNING

Nätspänningen ska motsvara spänningen som återges på typskylten som är placerad inuti fläkten. Om försedd med stickkontakt, anslut fläkten till ett uttag som överensstämmer med gällande standarder, placerat i ett område som kan nås även efter installationen. Om den inte har stickkontakt (direkt anslutning till elnätet) eller stickkontakten inte sitter på åtkomligt område, även efter

installationen, appliceras en standardenlig tvåpolig brytare som säkerställer fullständig frångkoppling från nätet i situationer med överspänning av kategori III, enligt installationsreglerna.

● **Varning!** Innan elnätet åter kopplas och det fungerar korrekt, kontrollera alltid att elkabeln monterats korrekt.

Använd inte förlängningsssladdar, multipeluttag eller adaptrar.

Nätets spänning och frekvens

Hänvisa till det värde som anges på etiketten på insidan av fläkten.

Anslutning av trådar

—: gul/grön

N:blå

L: brun

Utbyte av matningskabeln

Fläkten är utrustad med en särskild matningskabel; i händelse av skador på kabeln, begär en ny från teknisk assistans.

LUFTUTSLÄPP

(för sugversioner)

Anslut fläkten till utlopps rör och luftöppningar i väggen, med en diameter som motsvarar luftutsläppet (kopplingsfläns).

Användning av utloppsrör och luftöppningar i väggen med en mindre diameter leder till en minskad frånluftskapacitet och en drastisk ökning av buller.

Vi frånsäger oss allt ansvar vad beträffar detta.

! Använd en rörledning av minsta omdgängliga längd

! Använd en rörledning med så få böjningar som möjligt (maximal böjningsvinkel: 90°

! Undvik drastiska ändringar i ledningens tvärsnitt.

! Företaget avsäger sig allt ansvar om dessa standarder inte iakttas.

FILTRERANDE ELLER SUG?

! Din fläkt är klar för användning i sugversion.

För att använda fläkten i den filtrerande versionen ska det särskilda TILLBEHÖRSKITTET installeras.

Kontrollera i denna handboks första sidor, om TILLBEHÖRSKITTET redan medföljer eller om det ska köpas separat.

Obs: Om det medföljer, kan i vissa fall, det extra filtreringssystemet med aktivt kol redan vara installerat på fläkten.

Informationerna för omvandling av fläkten från sugversion till filtreringsversion ingår redan i denna handboken.

Frånluftsversion

Ångorna töms ur utåt genom en utsläppsslang som är fäst vid kopplingsflänsen.

⚠ OBSERVERA

Avloppsröret medföljer inte och måste köpas.

Avloppsrörets diameter ska vara likvärdig med kopplingsringens diameter.

Om fläkten är utrustad med kolfilter ska detta/dessa avlägsnas.

Filtrerande version

Den sugna luften avfettas och desodoriseras innan den förs tillbaka i lokalen. För att använda fläkten i denna versionen är det nödvändigt att installera ett extra filtreringssystem med aktivt kol.

KOMMANDON

Fläkten är utrustad med en manöverpanel med en hastighetskontroll och en strömbrytare för spishällens belysning.



T1



T2



T3



T4

T1. ON/OFF-Strömbrytare för belysning.

T2. Strömbrytare för OFF/Hastighet 1

T3. Val av hastighet 2

T4. Val av hastighet 3

UNDERHÅLL

• **Rengöring:** För rengöring använd endast en duk som fuktats med mildt flytande rengöringsmedel. Använd inte verktyg eller instrument för rengöring.

• **Sugpanel :** Rengör den yttre sugpanelen med samma frekvens som fettfiltret.

• **✂A Avfettningsfilter:** Dette må rengjøres en gang i måneden (eller når det elektroniske systemet viser at filteret er skittent – hvis din modell har denne funksjonen), med milde (ikke aggressive) rengjøringsmidler, for hånd eller i oppvaskmaskin ved lav temperatur og med kort syklus. Ved vask i oppvaskmaskin kan fettfilteret i metall miste fargen, men dets filterkarakteristikker endres absolutt ikke.

• Avfettningsfiltret holder kvar fettpartiklar från matlagningen. Metallfettfiltret kan blekna vid diskning i diskmaskin men dess filtreringsegenskaper ändras inte alls.

• **✂B Tvättbart filter med aktivt kol (endast för filtreringsversion):**

Kolfiltret kan tvättas varannan månad (eller när systemet för indikering av filtermättnad - om det finns på den egna modellen - indikerar detta behov). Som indikeras i ritningsseksjonen: ta bort fettfiltren och kolfiltret och tvätta i varmt vatten med lämpliga rengöringsmedel eller i diskmaskinen vid 65 °C (vid tvätt i diskmaskinen ska fullständig diskcykel utföras utan porslin inuti). Avlägsna överflödigt vatten utan att förstöra filtret, varefter det sätts i ugnen i 10 minuter vid 100 °C för att det ska torka fullständigt. Sätt tillbaka fettfiltren.

Byt ut madrassfiltret vart tredje år och varje gång fibertyget ser skadat ut.

• **✂B Kolfilter (endast för filtreringsversion):**

Patronen måste bytas ut max var fjärde månad. Den får INTE tvättas eller regenereras. Såsom indikeras i ritningsseksjonen: ta bort fettfiltren, applicera ett kolfilter per sida och sätt fast på produkten. Sätt tillbaka fettfiltren.

Belysning

• Belysningssystemet är baserat på LED-teknik. LED-lamporna garanterar en optimal belysning, med en varaktighet på mer än 10 gånger traditionella lampor och tillåter att spara 90 % av elenergin.

• **Belysningssystem :** Belysningssystemet kan inte bytas ut av användaren, kontakta kundtjänst vid felfunktion.

BORTSKAFFNING VID LIVSCYKELNS SLUT



Denna apparat är märkt i överensstämmelse med Europadirektivet 2012/19/EG - UK SI 2013 Nr.3113, Avfall av elektrisk och elektronisk utrustning (WEEE).

Se till att denna produkt bortscaffas på rätt sätt. Användaren bidrar till att förhindra potentiella negativa effekter för miljö och hälsa. Symbolen på produkten, eller i medföljande dokumentation, visar att denna produkt inte får behandlas som vanligt hushållsavfall. Den ska i stället lämnas in på lämpligt uppsamlingscenter för återvinning av elektrisk och elektronisk utrustning. Produkten ska bortscaffas enligt lokala miljöbestämmelser för avfallshantering. För mer information om hantering, återanvändning och återvinning av denna produkt, var god kontakta lokala myndigheter, ortens hanterings tjänst för hushållsavfall eller butiken där produkten inhandlades.



Emballagets material kan återanvändas till 100 % och är markerat med symbolen för återanvändning

FÖRORDNINGAR

Utrustningen är konstruerad, testad och tillverkar enligt säkerhetsföreskrifter: EN/IEC 60335-1; EN/IEC 60335-2-31, EN/IEC 62233. Prestanda: EN/IEC 61591; ISO 5167-1; ISO 5167-3; ISO 5168; EN/IEC 60704-1; EN/IEC 60704-2-13; EN/IEC 60704-3; ISO 3741; EN 50564; IEC 62301. EMC: EN 55014-1; CISPR 14-1; EN 55014-2; CISPR 14-2; EN/IEC 61000-3-2; EN/IEC 61000-3-3.

FUNKTIONSFEL

Om något verkar att inte fungera, utför dessa kontroller innan du tillkallar Kundtjänst:

- Om fläkten inte fungerar:

Kontrollera att:

-Strömavbrott inte föreligger

-En hastighet har valts

- Om fläkten fungerar dåligt:

Kontrollera att:

Den valda motorhastigheten är tillräcklig för mängden frigjord rök o ånga.

-Köket är tillräckligt genomluftat för att tillåta luftintag.

.Kolfiltret inte är uttjänt (fläkt med filtrerande version).

- Om fläkten stängts av under den normala funktionen:



Kontrollera att:

-strömavbrott inte föreligger.

-den flerpolära avstängningsanordningen inte har utlösts.

I händelse av eventuella funktionsfel, koppla bort apparaten från elmatningen i minst 5 sek. innan du tillkalla kundtjänst, genom att dra ut stickkontakten och anslut den sedan på nytt. Om funktionsfelet skulle kvarstå, kontakta kundtjänst.

TEKNISKA DATA

Höjd (cm)	Bredd (cm)	Djup (cm)	Ø avloppsrör (cm)
 71-104.5	59.8-79.8	32.6	15
 79.5-104.5			

CE

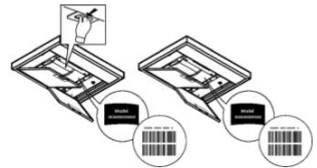


Komponenter som inte medföljer produkten



För att ladda ner säkerhetsinstruktionerna, användningsmanualen, det tekniska säkerhetsbladet och energidata:

- Besök webbsidan docs.indesit.eu
- Använd QR-koden
- Eller **kontakta kundtjänst** (på telefonnumret som återges på garantisedeln). När du kontaktar kundtjänst ska moderna på produktens serienummerplåt återges.



GENERELL SIKKERHET

•Ikke foreta endringer av elektrisk eller mekanisk art på produktet eller avtrekkskanalene. •Før man utfører rengjøring eller vedlikehold må man koble produktet fra strømmettet ved å dra ut støpslet eller eventuelt koble fra hovedbryteren. •For alle installasjoner og vedlikeholdsinngrep må man anvende arbeidshansker. •Apparatet kan anvendes av barn over 8 års alder og av personer med nedsatt fysisk, sanselig eller mental funksjonsevne, samt personer uten erfaring eller med manglende kunnskap, gitt at disse holdes under oppsyn eller har vært gjenstand for opplæring i sikker bruk av apparatet, og innehar forståelse for de farer og risikoer som er forbundet med bruken av dette. •Barn må kontrolleres slik at de ikke leker med produktet. •Rengjøring og vedlikehold må ikke utføres av barn hvis disse ikke holdes under oppsyn. •Lokalet må være utstyrt med en tilstrekkelig ventilasjon når produktet brukes samtidig med andre apparater som forbrenner gass eller andre typer brennstoffer. •Produktet må rengjøres regelmessig både innvendig og utvendig (MINST EN GANG I MÅNEDEN) og alltid i samsvar med det som er blitt uttrykkelig oppgitt i vedlikeholdsinstruksjonene. •Manglende etterfølgelse av standardene for rengjøring av produktet og skifte/rengjøring av filter medfører risiko for antenner. •Det er strengt forbudt å tilberede mat med åpne flammer under produktet. •OBS: •Når platetoppen er i bruk kan delene på produktet som er tilgjengelige for brukeren bli varme. •Ikke koble produktet til strømmettet før installasjonen er helt fullført. •Hva angår tekniske og sikkerhetsmessige forholdsregler som må tas i forbindelse med avtrekk av røyk og matos, henvises det til lovgivning og regelverk fra lokale myndigheter. •Luft som trekkes ut må ikke føres i rør som brukes til å tømme røyk fra gassdrevne eller brennstoffbaserte apparater. •Ikke bruk eller etterlat produktet uten tilsyn hvis lampene ikke er korrekt montert. Dette kan medføre risiko for elektriske støt. •Produktet må ALDRI brukes uten risten korrekt montert. •Produktet må ALDRI brukes som hvile- eller kontaktflate hvis dette ikke er uttrykkelig oppgitt.

Bruk kun de medfølgende skruene i forbindelse med installasjon, eller gå til innkjøp av korrekt skruer. Bruk skruer med korrekt lengde i henhold til informasjonen i installasjonsveiledningen.

• **OBS!** Manglende installasjon av skruer og festeanordninger i samsvar med disse instruksjonene kan føre til elektriske farer.

• For utskifting av lyspærer bes man utelukkende bruke den type lyspære som er gjengitt i delen som tar for seg vedlikehold / lysanlegg i denne håndboken. • Åpne flammer er skadelige for filterne og kan medføre antenner. Dette må derfor alltid unngås. • Frityrsteking må gjøres med største forsiktighet, slik at ikke den varme oljen antennes. • Hvis det oppstår tvil bes man kontakte autorisert service eller tilsvarende kvalifisert personell.

Vær oppmerksom! Ikke bruk med programmeringsenhet, timer, separat

fjernkontroll eller enhver annen type enhet som aktiveres automatisk.

- Minstehøyde mellom overflaten på platetoppen og ned nederste delen av kjøkkenviften må ikke være mindre enn 45 cm på elektriske versjoner og 65 cm på gass- eller blandingsversjoner.

Hvis installasjonsanvisningene til gassdrevne versjoner oppgir en større avstand må man forholde seg til dette.

Barn under 3 års alder må holdes på avstand fra apparatet. Barn under 8 års alder må holdes på avstand fra apparatet dersom de ikke holdes under konstant oppsyn av en voksen.

⚠ OBS! Apparatet er ikke utviklet for å styres av eksterne enheter eller separate fjernstyrte systemer.

⚠ Dette apparatet er ikke utviklet for profesjonell bruk. Ikke bruk apparatet under åpen himmel.


⚠ For å motvirke risikoen for personskader må apparatet flyttes og installeres av to eller flere personer.

⚠ Installasjonen innbefatter også eventuelle opplegg for vannforsyning og elektriske forbindelser, og reparasjonsinngrep må derfor utføres av kvalifisert personell.

Når installasjonen er fullført må alt emballasjemateriell (plast, styrenplast osv.) holdes på avstand fra barn. Dette for å unngå kvelningsrisiko.

Apparatet må ikke brukes av våte personer eller personer med våte føtter.

Ikke bruk apparatet til dampvask - risiko for elektriske støt.

Emballasjemateriell er 100% resirkulerbart og merket med gjenvinningssymbol 

Apparatet kan inneha estetiske egenskaper som avviker fra illustrasjonene i denne håndboken, men instruksjonene angående bruk, vedlikehold og installasjon vil fortsatt forbli de samme.

Følg alle instruksjonene som er oppført i denne håndboken nøye.

Produsenten fraskriver seg ethvert ansvar for eventuelle problemer, skader eller antenner som oppstår grunnet en manglende overholdelse av instruksjonene i denne håndboken. Apparatet er tiltenkt brukt i husholdninger, og brukes til tilberedelse av matvarer og avtrekk av matos og røyk/damp fra matlaging. All annen bruk er forbudt (f.eks. oppvarming av rom). Produsenten fraskriver seg ethvert ansvar for en uegnet bruk eller for feilaktige innstillinger av kontrollene.

- Les instruksjonene nøye. De inneholder viktig informasjon angående installasjon, bruk og sikkerhet.

- Ikke foreta elektriske endringer på apparatet.

- Før apparatet installeres må man kontrollere at ingen av dets komponenter er blitt skadet. Hvis dette ikke er tilfelle, stopp installasjonen og ta kontakt med selger.

- Det er viktig å ta vare på alle håndbøkene som medfølger produktet, slik at disse kan konsulteres til enhver tid. Sørg for at de følger med produktet hvis det selges eller overføres.

ELEKTRISK TILKOBLING

Nettspenningen må samsvarer med spenningsverdien som er gjengitt på merkeskiltet på innsiden av hetten. Hvis den er utstyrt med støpsel må hetten

kobles til en kontakt som samsvarer med gjeldende lovgivning, og som plassert på et sted som er tilgjengelig også etter installasjonen. • Hvis produktet ikke er utstyrt med strømplugg (direkte tilkobling til strømmett) eller pluggen ikke befinner seg på et lett tilgjengelig sted, også etter installasjon, må det settes på en topolet bryter som sikrer fullstendig utkobling tilsvarende overspenningskategori III, i samsvar med installasjonsreglene.

• **OBS!** Før kretsen kobles til nettstrømmen igjen, må man kontrollere at den fungerer riktig og at forsyningsledningen er riktig montert.

- Ikke bruk skjøteledninger, grenuttak eller adaptere.

Spenning og nettfrekvens

Vær oppmerksom på verdien på merkeetiketten innenfor avtrekkshetten.

Tilkobling av ledninger

—: gul/grønn

N: blå

L: brun

Skifte av strømledning

Hetten er utstyrt med en spesiell strømkabel. Hvis denne blir skadet må man kontakte kundeservice for å bestille ny.

LUFTAVTREKK

(for avtrekksversjoner)

Koble hetten til rør og avtrekks hull med diameter tilsvarende luftutgangen (koblingsflensen).

Bruk av rør og avtrekks hull med mindre diameter vil føre til en reduksjon av avtrekkskapasiteten og en betraktelig økning av støynivået.

Vi fraskriver oss derfor alt ansvar

! Bruk en rørkanal som er så kort som mulig.

! Bruk en rørkanal med så få bøyer som mulig (maksimal kurve: 90°).

! Man må ikke ha variasjoner i tverrsnittet.

! Vi fraskriver oss ethvert ansvar hvis disse forskriftene ikke følges.

FILTER ELLER AVTREKK?

! Denne hetten er klar for bruk som avtrekksversjon.

For å bruke hetten som avtrekksversjon må man montere det spesifikke EKSTRASETET.

Kontroller på de første sidene i denne håndboken om EKSTRASETET medfølger, eller om det må kjøpes separat.

Merknad: Hvis det medfølger, kan det hende at filtersystemet med aktivt karbon allerede er installert i hetten.

Informasjon om hvordan hetten kan forandres fra avtrekksversjon til filterversjon finnes allerede i denne håndboken.

Avtrekksversjon

Damp og matos trekkes ut via et avtrekksrør som er festet til koblingsflensen.

⚠ OBS!

Avgassrøret medfølger ikke, men må kjøpes separat.

Diameteren på avtrekksrøret må tilsvare diameteren på koblingsringen.

Hvis hetten er utstyrt med karbonfilter(e) må dette/disse fjernes.

Filterversjon

Luften som trekkes ut vil avfettes og fjernes for lukt før den sendes tilbake i rommet. For å bruke hetten i denne versjonen må det installeres et ekstra filtreringssystem med aktivt karbon.

KOMMANDOER

Viffen er utstyrt med et kontrollpanel med viftehastighetsvalg og en lysbryter for å kontrollere kokeområdet lys.



T1



T2



T3



T4

T1. Lysbryter ON/OFF.

T2. Bryter OFF/hastighet 1

T3. Hastighetsvelger 2

T4. Hastighetsvelger 3

VEDLIKEHOLD

- **Rengjøring:** I forbindelse med rengjøring må man kun bruke en fuktig klut med skånsomt vaskemiddel. Ikke bruk instrumenter eller annet vaskeutstyr til rengjøring.

- **Avtrekkspanel :** Rengjør perimeteravtrekkspanelet med samme hyppighet som fettfilteret.

- **✂A Fettfilter:** Må rengjøres en gang i måneden (eller når varselsystemet for filtermetning aktiveres - hvis modellen har dette systemet) med skånsomme vaskemidler, manuelt eller i oppvaskmaskin ved lav temperatur og kort vaskesyklus.

Hvis det brukes oppvaskmaskin kan det hende at fettfilteret i metall mister fargen. Dette betyr dog ikke at filteret mister sine egenskaper.

- Fettfilteret absorberer fettpartiklene som kommer fra steking. Hvis det brukes oppvaskmaskin kan det hende at fettfilteret i metall mister fargen. Dette betyr dog ikke at filteret mister sine egenskaper.

- **✂B Rensbart aktivt karbonfilter (kun for filtreringsversjon):**

Karbonfilteret kan renses hver andre måned, eller når varselsystemet for filtermetning (hvis slikt system finnes på den aktuelle modellen) oppgir at dette er nødvendig. Som vist i tegningsdelen: Fjern fettfiltrene, karbonfilteret og skyl i varmt vann og rengjøringsmidler eller i oppvaskmaskin ved 65°C (ved bruk av oppvaskmaskin må man foreta en komplett syklus uten annet innhold). Tøm ut vannet uten å ødelegge filteret og legg det deretter i ovnen i 10 minutter ved 100°C slik at det tørkes fullstendig. Sett fettfiltrene på plass.

Skift ut matten hvert 3. år og hver gang duken skades.

- **✂B Karbonfilter (kun for filtreringsversjon):**

Filterpatronen må skiftes ut minst hver fjerde måned. Den kan IKKE renses eller regenereres. Som forklart i tegningsdelen: Fjern fettfiltrene, sett inn karbonfilter på hver side og fest til produktet igjen. Sett fettfiltrene på plass.

Belysning

- Lysanlegget er basert på LED-teknologi. LED-lamper gir optimal belysning med opptil 10 ganger lengre varighet i forhold til tradisjonelle lyspærer og gjør det mulig å oppnå 90% strømbesparelse.

- **Lysanlegg :** Lysanlegget kan ikke skiftes ut av brukeren. Hvis det oppstår feilfunksjoner bes man kontakte kundeservice.

KASSERING VED ENDT LIVSSYKLUS



Dette apparatet er blitt merket i samsvar med 2012/19/EC - UK SI 2013 Nr.3113, WEEE-direktivet (Waste Electrical and Electronic Equipment).

Ved å se til at dette produktet kasseres på korrekt måte, hjelper brukeren til med å unngå potensielle negative konsekvenser for miljø og helse. Symbolet på produktet eller på dokumentasjonen som følger med dette, indikerer at det ikke må kastes sammen med vanlig husholdningsavfall, men leveres inn til en miljøstasjon eller returpunkt som tar seg av gjenvinning av elektrisk og elektronisk avfall. Kast apparatet i overensstemmelse med lokale regler for eliminering av avfall. For ytterligere informasjon om behandling og gjenvinning av dette produktet, vennligst ta kontakt med lokale myndigheter, en gjenvinningsstasjon, eller butikken hvor produktet ble kjøpt.



Emballasjemateriell er 100% resirkulerbart og merket med gjenvinningsymbol

FORSKRIFTER

Apparatet er blitt utformet, testet og produsert i henhold til gjeldende sikkerhetsstandarder: EN/IEC 60335-1, EN/IEC 60335-2- 31, EN/IEC 62233. Ytelse: EN/IEC 61591, ISO 5167-1, ISO 5167-3, ISO 5168, EN/IEC 60704-1, EN/IEC 60704-2-13, EN/IEC 60704-3, ISO 3741, EN 50564, IEC 62301. EMC: EN 55014-1, CISPR 14-1, EN 55014-2, CISPR 14-2, EN/IEC 61000-3-2, EN/IEC 61000-3-3.

UREGELMESSIG FUNKSJON

Hvis noe ikke fungerer burde man foreta noen enkle kontroller før kundestøtte kontaktes:

- Hvis hetten ikke fungerer:

Kontroller at:

-Det ikke er noen strøbrudd

-En hastighet er valgt

- Hvis hetten har lav ytelse:

Kontroller at:

-Motorens valgte hastighet er tilstrekkelig for mengden røyk og damp som frigis.

-Kjøkkenet er tilstrekkelig ventilert til at luften kan sirkulere.

-Karbonfilteret ikke er oppbrukt (hette med filterversjon).

- Hvis hetten har slått seg av under normal funksjon:



Kontroller at:

-Det ikke er noen strøbrudd.

-Den enpoldele utkoblingsenheten ikke er blitt utløst.

Hvis det oppdages uregelmessigheter i funksjonen, må man før teknisk kundestøtte kontaktes, koble apparatet fra strømforsyningen i minst 5 sekunder ved å koble til/fra strømpluggen. Hvis uregelmessigheten vedvarer bes man kontakte teknisk kundestøtte.

TEKNISKE DATA

Høyde (cm)	Bredde (cm)	Dybde (cm)	Φ utløpsrør (cm)
 71-104.5	59.8-79.8	32.6	15
 79.5-104.5			

CE

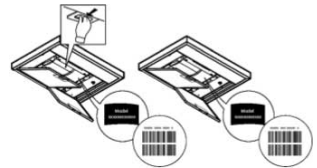


Komponenter medfølger ikke produktet



For å laste ned sikkerhetsinstruksjoner, bruksanvisning, teknisk datablad og energidata:

- Besøk nettsiden [docs. indesit.eu](https://docs.indesit.eu)
- Bruk QR-kode
- Eller **kontakt Kundeservice** (på telefonnummer som er gjengitt i garantiheftet). Når man kontakter Kundeservice må man oppgi kodene som er gjengitt på produktets merkeskilt.



GENERELLE BEMÆRKNINGER OM SIKKERHED

- Udfør aldrig elektriske eller mekaniske ændringer ved produktet eller afgangskanalerne.
 - Før et hvilket som helst rengørings- eller vedligeholdelsesindgreb skal apparatets strømforsyning afbrydes ved at trække stikket ud eller ved at frakoble boligens hovedafbryder.
 - Anvend arbejdshandsker til alle installations- og vedligeholdelsesindgreb.
 - Børn over 8 år og personer med nedsatte fysiske, sensoriske eller mentale evner eller uden den nødvendige erfaring og viden må kun bruge apparatet, hvis de er under opsyn eller forinden har modtaget instruktioner i sikker brug af apparatet og har forstået farerne, som brugen af apparatet indebærer.
 - Børn skal være under opsyn for at sikre, at de ikke leger med produktet.
 - Rengøring og vedligeholdelse må ikke udføres af børn uden opsyn.
 - Rummet skal være tilstrækkelig udluftet, når produktet er i funktion samtidig med andre apparater, der forbrænder gas eller andet brændstof.
 - Produktet skal rengøres hyppigt både indvendigt og udvendigt (MINDST ÉN GANG OM MÅNEDEN). Følg altid de specifikke instruktioner for vedligeholdelse.
 - Manglende overholdelse af instruktionerne for rengøring af produktet og udskiftning/rengøring af filtre medfører kan forårsage brandfare.
 - Det er strengt forbudt at flambere mad under produktet.
 - PAS PÅ: Når kogepladen er i brug, kan de tilgængelige dele på produktet blive varme.
 - Tilslut ikke produktet til fastnettet, før installationen er gennemført.
 - Overhold nøje lokale bestemmelser med hensyn til de tekniske og sikkerhedsmæssige forholdsregler, der skal træffes ved udledning af røgen.
 - Den udsugede luft må ikke ledes til en kanal, der også anvendes til udledning af røg fra forbrændingsapparater, der drives af gas eller af andre brændstoffer.
 - Brug eller efterlad ikke produktet uden korrekt monterede lamper på grund af faren for elektrisk stød.
 - Produktet må ALDRIG bruges uden en korrekt monteret rist.
 - Produktet må ALDRIG bruges som en støtteflade, medmindre det udtrykkeligt er angivet.
 - Brug kun de medfølgende fastspændingsskruer til produktet til installationen, eller – såfremt de ikke medfølger – indkøb den korrekte skruetype. Brug skruer af korrekt længde, som anført i vedligeholdelsesvejledningen.
 - **Advarsel!** Manglende installation af skruer og fastgøringsanordninger i overensstemmelse med disse anvisninger kan udgøre en fare for elektrisk stød.
 - Når du udskifter lampen, må du kun bruge den lampetype, der er angivet i afsnittet om vedligeholdelse/belysningssystem i denne manual.
 - Brugen af åben ild er skadeligt for filtrene og kan forårsage brand og skal derfor altid undgås.
 - Friturestegning må kun udføres under opsyn for at undgå, at den overophedede olie bryder i brand.
 - Hvis du er i tvivl, skal du kontakte det autoriserede servicecenter eller lignende kvalificeret personale.
- Advarsel!** Må ikke bruges sammen med en programmør, timer, separat fjernbetjening eller anden enhed, der aktiveres automatisk.

• Minimumsafstanden mellem beholdernes understøtningsflade på kogeenheden og den nederste del af emhætten må ikke være mindre end 45 cm ved elektriske komfurer og 65 cm i tilfælde af gas- eller blandede komfurer.

Hvis brugsanvisninger angiver en større afstand på kogeenheden med gas, skal denne overholdes.

Børn under 3 år skal holdes langt væk fra apparatet. Hold apparatet utilgængeligt for børn under 8 år, med mindre de konstant overvåges af en voksen.

⚠ ADVARSEL: Apparatet er ikke beregnet til at blive idriftsat ved hjælp af en ekstern enhed eller et separat fjernbetjeningsystem.

⚠ Dette apparat er ikke beregnet til professionel brug. Apparatet må ikke anvendes i det fri.


⚠ For at undgå risiko for kvæstelser skal apparatet håndteres og installeres af to eller flere personer.

⚠ Installationen, herunder også eventuelle vandforsyningsforbindelser (hvis relevant), og de elektriske tilslutninger, og reparationsarbejde skal udføres af kvalificeret personale.

Når installationen er færdig, skal emballagen (plastikdele, polystyren osv.) opbevares uden for børns rækkevidde for at undgå kvælningsrisiko.

Brug aldrig apparatet, når du er våd eller barfodet.

Brug aldrig damprensingsapparater – risiko for elektrisk stød.

Emballagen er 100% genanvendelig og er markeret med genbrugssymbolet 

Apparatet kan have et andet udseende end modellen, der er vist på tegningerne i denne vejledning. Vejledningen til brug, vedligeholdelse og installation er dog uændret.

Anvisningerne i denne manual skal nøje overholdes. Fabrikanten fralægger sig ethvert ansvar for eventuelle fejl, skader eller brand forårsaget af apparatet, der skyldes manglende overholdelse af instruktionerne i denne manual. Apparatet er udelukkende beregnet til husholdningsbrug, til udsugning af røg, der stammer fra madstegning. Anden brug er ikke tilladt (f.eks. rumopvarmning). Fabrikanten fralægger sig ethvert ansvar for anden brug end den tilsigtede, eller for forkerte indstillinger af betjeningslementerne.

- Læs omhyggeligt instruktionerne. De indeholder vigtige oplysninger vedrørende installation, brug og sikkerhed.

- Foretag ikke elektriske variationer på apparatet.

- Kontrollér, at alle komponenter er intakte, før du installerer apparatet. I tilfælde af defekte dele skal du rette henvendelse til forhandleren og afbryde installationen.

- Det er vigtigt at opbevare alle manualer, der følger med produktet, for at kunne konsultere dem til enhver tid. I tilfælde af salg, overdragelse eller flytning skal du sørge for, at de bliver sammen med produktet.

ELEKTRISK TILSLUTNING

Netspændingen skal svare til den spænding, der er vist på egenskabsmærkat, der er placeret inde i emhætten. Hvis udstyret med et stik, skal emhætten tilsluttes en stikkontakt, der er i overensstemmelse med gældende regler, placeret i et område, der er tilgængeligt selv efter installation. Hvis der ikke er noget stik

(direkte forbindelse til nettet), eller hvis stikket ikke er placeret i et tilgængeligt område, selv efter installationen, er det nødvendigt at bruge en standardmæssige bipolær afbryder, der sikrer fuldstændig afbrydelse fra nettet. Stikket skal være i overspændingskategori III og i overensstemmelse med installationsreglerne.

● **Advarsel!** Inden strømforsyningen tilsluttes for at kontrollere, at apparatet fungerer korrekt, skal det altid kontrolleres, at strømforsyningskablet er korrekt installeret.

Brug ikke forlængerledninger, multistikkontakter eller adaptere.

Netspænding og -frekvens

Se den angivne værdi på etiketten med tekniske data inde i emhætten.

Tilslutning af tråde

—: gul/grøn

N: blå

L: brun

Udskiftning af strømkablet

Emhætten er udstyret med et specielt strømkabel; Hvis kablet er beskadiget, skal du anmode den tekniske service om det.

LUFTUDTAG

(for sugesversioner)

Forbind emhætten til rør og afløbshuller på væggen med en diameter svarende til luftudtaget (tilslutningsflange).

Brug af rør og udgang i væggen med mindre diameter vil medføre en forringet sugsevne og en betydelig stigning i støjniveauet.

Af denne grund påtages der intet ansvar i denne forbindelse.

! Anvend en kanal, der er så kort, som muligt.

! Anvend en kanal med det mindst tilladelige antal bøjninger (bøjningens maksimale vinkel: 90°).

! Undgå vigtige ændringer på kanalens snit

! Virksomheden fralægger sig ethvert ansvar, hvis disse regler ikke overholdes.

FILTRERING ELLER SUGNING?

! Din emhætte er klar til brug i sugesversionen.

For at bruge emhætten i filtreringsversionen skal det passende TILBEHØRSSET installeres.

Tjek på de første sider af denne vejledning, om TILBEHØRSÆTTET allerede er leveret eller skal købes separat.

Bemærk: Hvis det leveres, kan det ekstra filtreringssystem baseret på aktivt kul i nogle tilfælde allerede være installeret på emhætten.

Informationen om omdannelse af emhætten fra sugende version til filtrerende version er allerede indeholdt i denne manual.

Udsugningsudgave

Dampene evakueres til ydersiden gennem et udstødningsrør, der er fastgjort til koblingsflangen.

⚠ OBS

Aftræksrøret medfølger ikke og skal købes.

Aftræksrørets diameter skal svare til forbindelsesringens diameter.

Hvis emhætten er udstyret med kulfilter(r), skal dette(e) fjernes.

Filtrerende udgave

Den opsugede luft vil blive affedt og deodoriseret, før den returneres til rummet. For at bruge emhætten i denne version er det nødvendigt at installere et ekstra filtreringssystem baseret på aktivt kul.

BETJENINGSKNAPPER

Emhætten er udstyret med et betjeningspanel med mulighed for regulering af sugestykken og lys til oplysning af kogeområdet.



T1



T2



T3



T4

T1. Lyskontakt ON/OFF.

T2. OFF-kontakt/hastighed 1

T3. Valg af hastighed 2

T4. Valg af hastighed 3

VEDLIGEHOLDELSE

- **Rengøring:** Anvend UDELUKKENDE en fugtig klud med flydende neutrale rengøringsmidler til rengøringen. Brug ikke værktøj eller redskaber til rengøringen.

- **Sugepanel :** Rengør perimeter sugepanelet med samme frekvens som fedtfilteret.

- **✕A Fedtfilter:** Det skal rengøres en gang om måneden (eller når filtermætningsindikatorssystemet - hvis det findes på din model - indikerer dette behov), med ikke-aggressive rengøringsmidler, manuelt eller i opvaskemaskinen ved lave temperaturer og i en kort cyklus.

Ved vask i opvaskemaskine, risikerer fedtfilteret at blive misfarvet, men dette vil ikke forringe dets filtrerende egenskaber.

- Fedtfilteret tilbageholder fedtpartiklerne fra madlavningen. Ved vask i opvaskemaskine, risikerer fedtfilteret at blive misfarvet, men dette vil ikke forringe dets filtrerende egenskaber.

- **✕B Vaskbart aktivt kulfilter (kun til filtrerende version):**

Kulfilteret kan vaskes hver anden måned (eller når filtermætningsindikatoren - hvis til stede på din model - angiver det). Som angivet i tegningsafsnittet: Fjern fedtfilterene, fjern kulfilteret og vask i varmt vand og egnede rengøringsmidler eller i en opvaskemaskine ved 65°C (hvis du vasker i opvaskemaskine, udfør hele vaskecyklussen uden service indeni). Fjern det overskydende vand uden at beskadige filteret, og sæt det derefter i ovnen i 10 minutter ved 100°C for at tørre det endeligt. Sæt fedtfilterene på plads igen.

Udskift den lille madras hvert 3. år og hver gang, stoffet er beskadiget.

- **✕B Kulfilter (kun til filterversion):** Det er nødvendigt at udskifte patronen mindst hver fjerde måned. Den kan IKKE vaskes eller regenereres. Som angivet i afsnittet på tegningen: Fjern fedtfilterene, anbring et kulfilter på siden, og sæt det fast i produktet. Sæt fedtfilterene på plads igen.

Belysning

- Lyssystemet er baseret på LED-teknologi. LED'erne garanterer optimal belysning, med en varighed op til 10 gange længere end traditionelle lamper og giver dig mulighed for at spare 90 % af elektriciteten.

- **Belysningsssystem :** Belysningssystemet kan ikke udskiftes af brugeren, kontakt servicecenteret i tilfælde af funktionsfejl.

BORTSKAFFELSE VED ENDT LEVETID



Dette apparat er mærket i overensstemmelse med det europæiske direktiv 2012/19/EU - UK SI 2013 Nr. 3113, om affald af elektrisk og elektronisk udstyr (WEEE).

Sørg for, at produktet bortskaffes korrekt. Gennem en korrekt bortskaffelse bidrager brugeren til at beskytte miljøet og sundheden. Symbolet med skraldespanden, der er anført på produktet eller i den medfølgende dokumentation, angiver, at dette produkt ikke må bortskaffes sammen med usorteret husholdningsaffald. Det skal indsamles bortskaffes gennem et af indsamlingspunkterne til genbrug af elektrisk og elektronisk udstyr. Produktet skal derfor bortskaffes i henhold til de lokale bestemmelser vedrørende bortskaffelse af affald. Yderligere oplysninger angående håndtering, genvinding og genbrug af dette produkt kan fås ved at rette henvendelse til bopælskommunens tekniske forvaltning, til genbrugsstationerne eller til butikken, der har solgt produktet.



Emballagen er 100% genanvendelig og er markeret med genbrugssymbolet

LOVREGULERING

Apparatur designet, afprøvet og konstrueret i overensstemmelse med sikkerhedsbestemmelserne i: EN/IEC 60335-1; EN/IEC 60335-2-31, EN/IEC 62233. Ydeevne: EN/IEC 61591; ISO 5167-1; ISO 5167-3; ISO 5168; EN/IEC 60704-1; EN/IEC 60704-2-13; EN/IEC 60704-3; ISO 3741; EN 50564; IEC 62301. EMC: EN 55014-1; CISPR 14-1; EN 55014-2; CISPR 14-2; EN/IEC 61000-3-2; EN/IEC 61000-3-3.

DRIFTSFEJL

Hvis noget ikke ser ud til at virke, før du ringer til eftersalgsservicen, skal du udføre følgende enkle kontroller:

- Hvis emhætten ikke virker:

Bekræft at:

- Der ikke er strømsvigt

- Der er valgt en hastighed

- Hvis emhætten fungerer dårligt:

Bekræft at:

- Det valgte motoromdrejningstal er tilstrækkeligt til mængden af frigrivet røg og dampe.

- Køkkenet er tilstrækkeligt ventileret til, at luft kan suges ind.

- Kulfilteret ikke er slidt (emhætte i filtrerende version).

- Hvis emhætten har slukket sig under normal drift:



Bekræft at:

- der ikke er strømsvigt.

- den omnipolære afbrydelsesanordning ikke er udløst.

I tilfælde af driftsuregelmæssigheder, før du kontakter eftersalgsservicen, skal du afbryde forbindelsen i mindst 5 sek. apparatet fra strømforsyningen ved at tage stikket ud og derefter tilslutte det igen. I tilfælde af at fejlen fortsætter, skal du kontakte service centret.

TEKNISK DATA

Højde (cm)	Bredde (cm)	Dybde (cm)	Φ af aftræksrøret (cm)
 71-104.5	59.8-79.8	32.6	15
 79.5-104.5			

CE

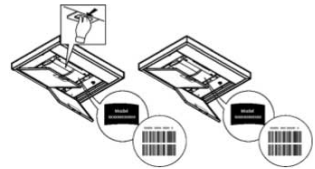


Komponenter, der ikke følger med produktet



For at downloade sikkerhedsinstruktionerne, brugermanualen, det tekniske datablad og energidata:

- Besøg hjemmesiden docs.indesit.eu
- Brug QR-koden
- Du kan også **kontakte eftersalgsservicen** (på telefonnummeret vist i garantihæftet). Når du kontakter eftersalgsservicen, skal du angive de koder, der er vist på produktets typeskilt.



التحذيرات والتركيب - AR

- لا تقم بعمل أية تعديلات كهربائية أو ميكانيكية على المنتج وعلى أنابيب الطرد والتفريغ. • قبل البدء في أية عمليات تنظيف أو صيانة، يجب فصل المنتج عن شبكة التيار الكهربائي وذلك بزق القابس من مقبس التيار أو بقطع التيار العمومي الخاص بالمنزل. • يجب ارتداء قفازات الحماية عند القيام بجمع عمليات التركيب والصيانة. • يمكن استخدام هذا الجهاز من قبل الأطفال الأكبر من سن 8 سنوات والأشخاص الذين يعانون من قصور في قدراتهم البدنية أو الحسية أو العقلية، أو الذين لديهم نقص في الخبرة اللازمة أو المعرفة الضرورية لاستخدام هذه الجهاز شريطة أن يكونوا تحت ملاحظة وإشراف شخص بالغ أو بعد تعريفهم بالإرشادات والتعليمات اللازمة لاستخدام الصحيح لهذا الجهاز وبعد توحيتهم بالأخطار ذات الصلة. • يجب مراقبة الأطفال للتأكد من عدم لعبهم بهذا المنتج. • لا يجب أن تُفقد النظافة والصيانة من قبل أطفال دون مراقبة. • يجب توفير هوية جيدة وكافية في مكان التركيب خاصة عندما يتم استخدام المنتج في نفس وقت تشغيل أجهزة أخرى تعمل بالغاز أو بأية محروقات أخرى. • يجب باستمرار تنظيف هذا المنتج سواء من الداخل أو من الخارج (على الأقل مرة واحدة كل شهر)، مع ضرورة مراعاة وإحترام ما هو مذكور من إرشادات الصيانة الواردة في هذا الدليل. • عدم مراعاة واحترام قواعد تنظيف المنتج وعمليات استبدال وتنظيف المرشحات بسبب أخطار عديدة ويسبب الحرائق. • ممنوع معاً باتاً طهي الطعام باللهب تحت المنتج. • تنبيه: عند استخدام موقد الطهي المسطح تصبح الأجزاء القريبة من المنتج ساخنة. • لا توصل المنتج بشبكة التيار الكهربائي إلا بعد الانتهاء تماماً من تركيبه. • فيما يخص الإحراجات الفنية وتلك الخاصة بالأمن والسلامة والتي يجب إتخاذها لشفط وطرد الأدخنة، يجب الرجوع دائماً إلى ما تنص عليه لوائح وقوانين السلطات المحلية المعنية بهذا الشأن والالتزام بها. • يجب عدم نقل الغلاف الذي يتم شطفه في الأنابيب المستخدمة لطرد الأدخنة الناتجة عن أجهزة الاحتراق التي تعمل بالغاز أو بأية محروقات أخرى. • لا تستخدم المنتج أو تتركه دون مصابيح إضاءة والتي يجب تركيبها بالشكل الصحيح لتجنب التعرض للصدمات الكهربائية. • يجب ألا يُستخدم هذا المنتج مطلقاً دون أن تكون الشبكة الخاصة به مثبتة بالشكل الصحيح. • لا يجب مطلقاً استخدام هذا المنتج كسطح لسند وحمل الأشياء عليه ما لم يُسمح بذلك صراحة. • استخدم فقط براغي التثبيت التي تأتي بصحبة الجهاز لإتمام عملية التركيب أو، في حالة أنها لا تأتي مع الجهاز، قم بشراء براغي ذات نوعية مناسبة وصحيحة. استخدم الأطوال الصحيحة للبراغي والتي تم تحديدها في دليل عملية التركيب.

- تنبيه! عدم تركيب براغي وأجهزة التركيب بالشكل المحدد في الإرشادات الواردة في هذا الدليل يمكن أن يُعرضك لأخطار كهربائية.
- من أجل استبدال المصباح، لا تستخدم إلا نوع المصباح المشار إليه في قسم الصيانة/نظام الإضاءة في هذا الدليل. • استخدام اللمب الحُر صارُ بالمرشحات ويمكن أن يسبب حرائق، لذلك يجب تجنب القيام بذلك في جميع الأحوال. • يجب أن يتم القلي تحت مراقبة لمنع اشتعال الزيت الساخن. • في حالة الشك، استشر مركز الدعم الفني المعتمد أو العمالة المؤهلة المماثلة.

- تنبيه! لا تستخدم الجهاز مع أداة برجية أو مؤقت أو جهاز تحكم عن بعد منفصل أو أي جهاز يتم تنشيطه تلقائياً.
- يجب أن تقل المسافة الدنيا بين السطح الدائم للحمايات على جهاز الطهي والأجزاء السفلى من شفاط موقد الطهي عن 45 cm في حالة موقد الطهي الكهربائي و 65 cm في حالة موقد الطهي الذي يعمل بالغاز أو المحلظ.

- إذا ما كانت التعليمات الخاصة بتركيب جهاز الطهي الذي يعمل بالغاز تُحدّد مسافة فاصلة أكبر، فإنه يجب أخذ ذلك في الاعتبار.
- أبق الأطفال الذين تقل أعمارهم عن 3 سنوات بعيدين عن الجهاز. أبق الجهاز بعيداً عن الأطفال الذين تقل أعمارهم عن 8 سنوات، في حالة عدم وجود مراقبة مستمرة من أحد البالغين.

- ⚠️ انتبه: الجهاز غير مخصص للتشغيل بواسطة جهاز خارجي أو جهاز تحكم منفصل عن بعد.
- ⚠️ هذا الجهاز غير مخصص للاستخدام المهني. لا تستخدم الجهاز في مكان مفتوح.
- ⚠️ من أجل تجنب خطر الإصابات الشخصية، يجب تحريك الجهاز وتركيبه بواسطة شخصين أو أكثر.
- ⚠️ يجب إحراج التركيب من قبل طاقم عمل مؤهل، بما في ذلك أيضاً أية توصيلات للتغذية بالماء (إن وجدت) والتوصيلات الكهربائية، وعمليات الإصلاح.
- عند استكمال التركيب، احتفظ بعبوات التغليف (الأجزاء البلاستيكية، البوليميرتين، الخ) بعيداً عن متناول الأطفال لتجنب خطر الاحتراق.
- لا تستخدم الجهاز عندما تكون مبتلاً أو حافي القدمين.

- لا تستخدم أبداً أجهزة التنظيف بالبخار – يوجد خطر التعرض لصدمة كهربائية.
- مواد التغليف قابلة لإعادة التدوير بنسبة 100% وتحمل رمز إعادة التدوير

- يمكن لهذا الجهاز من الناحية الشكلية أن يختلف عمداً هو واردة في تصميمات هذا الدليل، وفي جميع الأحوال فإن تعليمات الاستخدام والصيانة والتركيب تظل نفسها صالحة لكل أشكال هذا الجهاز.

- يرجى إتباع التعليمات والإرشادات الواردة في هذا الدليل والالتزام بها. لا تتحمل الشركة المصنعة أية مسؤولية أياً كانت عن أية مشاكل أو أضرار أو حرائق تلحق بالجهاز نتيجة لعدم مراعاة التعليمات الواردة في هذا الدليل. صمّم هذا الجهاز للاستخدامات المنزلية فقط في طهي المواد الغذائية وشفط الأدخنة والأبخرة الناتجة عن عملية الطهي هذه. غير مسموح بأية استخدامات أخرى (مثل، على سبيل المثال، تدفئة البيئة المحيطة). لا تتحمل الشركة المصنعة أية مسؤولية كانت عن أية استخدامات غير مناسبة للجهاز ولا عن أية أضرار أو تلفيات قد تحدث نتيجة لإعادة الحاطق لمفاتيح التشغيل.

- اقرأ الإرشادات بعناية وحرصاً: حيث توجد معلومات هامة حول عمليات التركيب والاستخدام والأمان والسلامة.
- لا تُنفذ أية تعديلات كهربائية على الجهاز.
- قبل القيام بتركيب الجهاز تحقق من أن جميع المكونات غير تالفة. خلاف ذلك يجب الإتصال بوكيل التوزيع ويجب إيقاف عملية التركيب.
- من المهم حفظ جميع الكُتيبات المُرفقة للمنتج للتأكد من الاطلاع عليها مستقبلاً عند الحاجة إلى ذلك. في حالة البيع أو التنازل أو النقل، تأكد من أن الكتيبات تبقى مع المنتج.

التوصيل الكهربائي

- يجب أن يتوافق تردد وفلطة التيار الموجود في شبكة التيار الكهربائي المنزلية مع تردد وفولطية التيار المحدد لتشغيل الشفط والمذكور على لوحة البيانات التعريفية والمواصفات الموجودة داخل الشفط. في حالة وجود قابس تيار قم بتوصيل الشفط. بمأخذ تيار مطابق للقواعد والقوانين المعمول بها في هذا الشأن والذي يجب توحيده في منطقة قريبة سهلة الوصول، يجب أيضاً بعد إتمام عملية التركيب. في حالة عدم وجود قابس التيار (للتوصيل المباشر بشبكة التيار) أو في حالة أن قابس التيار موجود في مكان بعيد صعب الوصول إليه، حين بعد إتمام عملية التركيب، قم بوضع مفتاح قطع وتوصيل تيار ثنائي الأقطاب مطابق للمواصفات التي تتضمن الفصل الكامل للتيار الكهربائي في حالات الحمولات الكهربائية الزائدة من الفئة III، بالشكل الذي يتطابق مع قواعد وشروط التركيب.

● **تنبيه!** قبل إعادة توصيل دائرة التشغيل بشبكة التيار الكهربائي وقبل التأكد من عملها بالشكل الصحيح، يجب دائماً التحقق أولاً من أن كابل التغذية بالتيار قد تم تركيبه بالشكل الصحيح.

لا تستخدم أسلاك التويل، المقابس المتعددة أو المحولات.

جهد وتردد الشبكة

يرجى الرجوع إلى القيمة المشار إليها في ملصق المواصفات داخل الشفاط.

توصيل الأسلاك

⚡ : أصفر/أخضر

N : أزرق

L : بني

استبدال كابل التيار الكهربائي

الشفاط مزود بكابيل تغذية خاص؛ في حالة تلف الكابل، اطلبه من خدمة الدعم الفني.

صرف الهواء

(لموديلات الشفط)

قم بتوصيل الشفاط بأنابيب وفتحات التفرغ الحافظة والتي قُطرها يجب أن يكون مساوي لمخرج الهواء (حافة الوصلة).

استخدام أنابيب أو فتحات تفرغ حافظة بقطر أقل يمكن أن يتسبب في تقليل مستوى الأداء التشغيلي لعملية الشفط ويؤدي إلى زيادة كبيرة وملحوظة في مستوى الضوضاء.

لا تتحمل الشركة المصنعة أية مسؤولية كانت في هذا الشأن.

! استخدم أنبوب بأقل طول ضروري.

! استخدم أنبوب به أقل قدر ممكن من انحناءات (الحد الأقصى لزاوية الانحناء: 90°).

! تجنب التغييرات العنيفة لقطع الأنبوب.

! لا تتحمل الشركة المصنعة أية مسؤولية في حالة عدم الالتزام بهذه التوجيهات.

موديل الترشيح أو موديل الشفط؟

! الشفاط الخاص بكم جاهز لكي يستخدم بإصدار الشفط.

من أجل استخدام الشفاط بإصدار الترشيح فإنه يجب طقم الملحقات المخصص لذلك.

تأكدوا في الصفحات الأولى من هذا الدليل إذا كان طقم الملحقات وارد بالفعل أو أنه يجب شراؤه منفصلاً.

ملاحظة: إن تم توريده، في بعض الحالات، فإن نظام الترشيح الإضافي المكون من الكربون النشط قد يكون متركباً بالفعل على الشفاط.

المعلومات الخاصة بتغيير الشفاط من موديل شفط إلى موديل ترشيح موحدة في هذا الكتيب.

موديل الشفط

يتم طرد الأبخرة إلى الخارج عن طريق أنبوب التفرغ المثبت على حافة الوصلة.



انتبه

أنبوب التفرغ لا يأتي مع الجهاز ويجب شراؤه.

قُطر أنبوب التفرغ يجب أن يكون مساوي لقُطر حلقة التوصيل.

إذا كان الشفاط مزود بمرشح / مرشحات كربون، يجب إزالة هذا المرشح / المرشحات.

موديل الترشيح

يتم تخليص الهواء المشفوط من الدهون ثم إزالة الروائح الكريهة منه قبل إعادة ضخه في الغرفة. من أجل استخدام الشفاط بهذا الإصدار يجب تركيب نظام ترشيح إضافي يعمل بالكربون النشط.

أوامر ومفاتيح تشغيل

تم تزويد الشفاط بلوحة أوامر ومفاتيح تشغيل من خلالها يتم التحكم في سرعات الشفط وإضاءة مصابيح إنارة موقد الطهي المسطح



T1



T2



T3



T4

T1 = مفتاح تشغيل/إطفاء الإضاءة.

T2 = مفتاح تشغيل/إطفاء وتحديد السرعة 1 (في حالة قلة البخار والدخان).

T3 = اختيار السرعة 2 (في حالة وجود كمية متوسطة من الأبخرة والأدخنة).

T4 = اختيار السرعة 3 (في حالة كثرة الأبخرة والأدخنة).

الصيانة

• **النظافة:** بشأن النظافة استخدم حصراً قطعة قماش مرطبة بمخففات سائلة محايدة. لا تستخدم أية أدوات أو معدات لإجراء التنظيف.

• **لوحة الشفط :** قم بتنظيف لوحة الشفط المزودة بأجزاء شفط على المحيط بنفس تواتر تنظيف مرشح إزالة الدهون.

• **XA. مرشح إزالة الدهون:** يجب تنظيفه مرة واحدة كل شهر (أو عندما يشير نظام التنبيه الخاص بتنشيع المرشحات - إذا ما نصّ على ذلك في الموديل المملوك - فإنه يشير إلى ضرورة القيام بتنظيفها)، باستخدام منظّفات غير عدوانية، سواء بشكل يدوي أو في غسّالة الأطباق بدرجات حرارة منخفضة وبدورة تنظيف قصيرة.

عند الغسيل في غسّالة الأطباق فإن مرشح إزالة الدهون المعدني يمكن أن يفقد لونه ولكن خصائصه ومواصفاته المتعلقة بعملية الترشيح لا تتغير مطلقاً.

• ينحجر مرشح إزالة الدهون حسيمات الدهن الناتجة عن الطهي. عند الغسيل في غسّالة الأطباق فإن مرشح إزالة الدهون المعدني يمكن أن يفقد لونه ولكن خصائصه ومواصفاته المتعلقة بعملية الترشيح لا تتغير مطلقاً.

• **XB. مرشح الكربون النشط القابل للغسل (فقط لموديل الترشيح):**

يمكن غسل مرشح الكربون كل شهرين (أو عندما يشير نظام مؤشر تنشيع المرشحات - إذا كان متوفراً في الموديل الخاص بك - إلى هذه الضرورة). كما هو موضح في قسم التصميمات: قم بإزالة مرشحات إزالة الدهون ومرشح الكربون النشط ثم اغسل هذه المرشحات بالماء الساخن وباستخدام منظّفات مناسبة أو في غسّالة الأطباق بدرجة حرارة 65° مئوية (في حالة الغسل داخل غسّالة الأطباق قم بعملية الغسل بدورة غسيل كاملة دون وجود أية أدوات مائدة في داخل الغسّالة). تخلّص من الماء الزائد دون التسبب في تلف المرشح، بعد ذلك ضعه في الفرن لمدة 10 دقائق على درجة حرارة 100°C لتجفيفه بشكل تام. أعد تركيب مرشحات إزالة الدهون.

استبدل فراش السند كل 3 سنوات وفي كل مرة يتبين فيها تلف القماش.

• **XB. مرشح الكربون (فقط للإصدار المزود بالترشيح):** من الضروري استبدال الخرطوشة كل أربعة شهور كحد أقصى. لا يجوز غسله أو إعادة تنشيطه. كما هو موضح في قسم التصميمات: انزع مرشحات إزالة الدهون، ثم ضع مرشح الكربون على الجانب، ثم قم بتعشيقه في المنتج. أعد تركيب مرشحات إزالة الدهون.

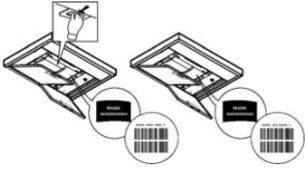
الإضاءة

• يعتمد نظام الإضاءة على تكنولوجيا الليد. تضمن مصابيح الليد إضاءة مثالية، مع عمر يزيد حتى 10 مرات بالمقارنة بالمصابيح التقليدية وتسمح بتوفير 90% من الطاقة الكهربائية.

• **نظام الإضاءة :** نظام الإضاءة غير قابل للاستبدال من قبل المستخدم، في حالة حدوث أعطال اتصل بخدمة المساعدة.

CE

مكونات غير مزودة مع الجهاز



من أجل تنزيل تعليمات السلامة ودليل الاستخدام والوثيقة الفنية
وبيانات الطاقة:

• زوروا الموقع الإلكتروني docs.indesit.eu

• استخدم رمز الاستجابة السريعة

• أو، اتصل بخدمة الدعم الفني (على رقم الهاتف الوارد على كتيب الضمان). عند الاتصال بمركز الدعم الفني، قم بتزويدهم بالأكواد الموجودة على لوحة الرقم المسلسل للمنتج.



