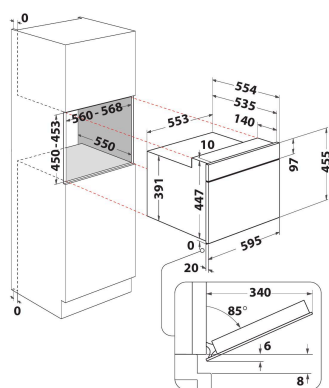


MWI 3445 IX

12NC: F102804

EAN-code: 8050147028049

 **INDESIT**



BELANGRIJKSTE KENMERKEN

Productgroep	Magnetron
Productnaam	MWI 3445 IX
Belangrijkste kleur van het product	roestvrij staal
Type magnetron	Combimagnetron
Uitvoering	Inbouw
Type besturing	Elektronisch
Type bedienings- en signaleringselementen	LCD
Extra bereidingsmethode grill	Ja
Crisp	Nee
Stomen	Nee
Extra bereidingsmethode heteluchtfunctie	Ja
Klok	Ja
Automatische programma's	Ja
Hoogte van het product	455
Breedte van het product	595
Diepte van het product	560
Minimale nishoogte	450
Minimale nisbreedte	556
Nisdiepte	550
Nettogewicht	31.3
Inhoud binnenruimte	40
Draaiplateau	Ja
Diameter draaiplateau	360
Geïntegreerd reinigingssysteem	Nee

TECHNISCHE KENMERKEN

Stroom	16
Spanning	230
Frequentie	50
Lengte elektriciteitsnoer	135
Type stekker	Schuko
Timer	ja
Grillvermogen	1600
Type grill	Verwarmingselement
Materiaal ovenruimte	Roestvrij staal
Binnenverlichting	Ja
Extra bereidingsmethode grill	Ja
Positie binnenverlichtingspunten	Rechterkant

VERBRUIKSWAARDEN

6th Sense / Dynamic Intelligence	Nee
Aantal vermogensstanden	7
Maximaal magnetronvermogen	900
Bread Defrost	Nee
Jet Defrost	ja
Jet Start	ja