

Terveys & turvallisuus, Käyttö- ja huolto- sekä Asennusopas



www.indesit.com/register



SUOMI3

SUOMI

TERVEYS & TURVALLISUUS, KÄYTTÖ- JA HUOLTO - sekä ASENNU SOPAS



KIITOS SIITÄ, ETTÄ OSTIT INDESIT-TUOTTEEN.

Täyden tuen saamiseksi on laite rekisteröitävä osoitteessa www.indesit.eu/register

Sisältö

Terveys- ja turvallisuusopas

TURVALLISUUSOHJEET	4
YMPÄRISTÖNSUOJELU	6
VAATIMUSTENMUKAISUUSVAKUUTUS	6

Käyttö- ja huolto-opas

TUOTTEEN KUVAUS	7
LAITE	7
KÄYTTÖPANEELI	7
OVI	8
JÄÄKAAPIN SISÄVALO	8
HYLLYT	8
NO-FROST HUURTUMATON JÄÄKAAPPIOSASTO	9
PAKASTINOSASTON SULATUS	9
LISÄVARUSTEET	9
LAITTEEN KÄYTTÖ	10
ENSIMMÄINEN KÄYTTÖKERTA	10
AENNUS	10
PÄIVITTÄINEN KÄYTTÖ	11
VINKKEJÄ RUOAN SÄILYTYKSEEN	12
SUOSITELTAVAT TOIMENPITEET, JOS LAITETTA EI KÄYTETÄ	16
PUHDISTUS JA HUOLTO	17
VIANETSINTÄOPAS & HUOLTOPALVELU	18
TOIMINTAÄÄNET	18
MYNNIN JÄLKEINEN PALVELU	20

Asennusopas	21
--------------------------	----

TURVALLISUUSOHJEET

OHJEET ON LUETTAVA JA NIITÄ ON NOUDATETTAVA

Lue nämä turvallisuusohjeet ennen laitteen käyttöä.

Säilytä ne tulevaa tarvetta varten.

Näissä ohjeissa ja itse laitteessa on tärkeitä turvallisuutta koskevia varoituksia, joita on aina noudatettava.

Valmistaja ei ole millään tavoin vastuussa siinä tapauksessa, että näitä turvallisuusohjeita ei ole noudatettu, jos laitetta on käytetty väärin tai jos sen ohjausta koskevat asetukset on tehty väärin.

TURVALLISUUSVAROITUKSIA

Hyvin nuoret (0–3-vuotiaat) ja nuoret lapset (3–8-vuotiaat) on pidettävä turvallisen välimatkan päässä laitteesta, ellei heitä valvota jatkuvasti. Laitetta voivat käyttää yli 8-vuotiaat lapset sekä fyysisesti, aisteiltaan tai henkisesti rajoitteiset tai kokemattomat ja taitamattomat henkilöt ainoastaan, jos heidän turvallisuudestaan vastaava henkilö valvoo tai opastaa heitä laitteen turvallisessa käytössä ja osoittaa mahdolliset vaaratilanteet. Lapset eivät saa leikkiä laitteella. Lapset eivät saa suorittaa puhdistus- tai huoltotoimenpiteitä ilman valvontaa.

SALLITTU KÄYTTÖ

HUOMIO: Laitetta ei ole tarkoitettu käytettäväksi ulkopuolisen ajastimen tai erillisen kauko-ohjauksen kanssa.

Tämä laite on tarkoitettu ainoastaan kotitalouskäyttöön, ei ammattikäyttöön.

Älä käytä laitetta ulkona.

Älä säilytä räjähtäviä tai syttyviä aineita, kuten esimerkiksi aerosolipakkauksia, laitteessa tai sen lähetyvillä äläkä myöskään sijoita tai käytä bensiiniä tai

muita syttyviä materiaaleja tällä tavoin: ne saattavat syttyä palamaan, jos laite vahingossa kytketään toimintaan.

Tämä laite on tarkoitettu kotitalouskäyttöön ja vastaaviin käyttötarkoituksiin, kuten:

- henkilöstön keittiötiloihin kaupoissa, toimistoissa ja muissa työympäristöissä
- maatiloille ja asiakkaiden käyttöön hotelleissa, motelleissa ja muissa majoitustiloissa
- aamiaishotellien tyyppisissä ympäristöissä
- ateriapalveluihin ja vastaaviin pienimuotoisiin tarkoituksiin.

Laitteessa käytetty polttimo on suunniteltu erityisesti kodinkoneita varten, eikä se sovellu huonevalaistukseen (EY-asetus N:o 244/2009).

Laite on säädetty toimimaan alla esitetyillä lämpötila-alueilla, arvokilpeen merkityn ilmastoluokan mukaisesti.

Laitteen toiminnassa saattaa esiintyä häiriöitä, jos se jätetään pidemmäksi aikaa lämpötilaan, joka on sallitun alueen ulkopuolella.

Ymp. lämpötilaluokka (°C)

SN 10 – 32

N 16 – 32

ST 16 – 38

T 16 – 43

Tämä laite ei sisällä kloorihiilivetyjä (CFC).

Kylmäainepiiri sisältää R600a-kaasua (HC).

Isobutaania sisältävät laitteet (R600a): Isobutaani on luonnonkaasu, jolla ei ole haitallisia ympäristövaikutuksia, mutta se on tulenarkaa. Varmista sen vuoksi, että kylmäainepiirin putkissa ei ole vaurioita. Kiinnitä kylmäainepiirin tyhjentyksen kohdalla erityishuomiota vaurioituneisiin putkiin.

VAROITUS: Älä vaurioita laitteen kylmäainepiirin putkia.

VAROITUS: Pidä laitteen vaipassa tai sen asennuskalusteessa olevat tuuletusaukot esteettöminä.

VAROITUS: Älä yritä nopeuttaa sulatusta käyttämällä mekaanisia, sähköisiä tai kemiallisia apuvälineitä, joita valmistaja ei ole suositellut.

VAROITUS: Älä käytä tai säilytä laitteen osastojen sisällä sähkölaitteita, elleivät ne ole valmistajan nimenomaan hyväksymää tyyppiä.

VAROITUS: Jääpalakoneet ja/tai vesiautomaatit, joita ei ole kytketty suoraan vesijohtoverkkoon, on täytettävä vain juomakelpoisella vedellä.

VAROITUS: Automaattiset jääpalakoneet ja/tai vesiautomaatit on ehdottomasti kytkettävä ainoastaan juomakelpoista vettä antavaan vesipisteeseen, jonka syöttöpaine on 0,17 – 0,81 MPa (1,7 – 8,1 bar).

Älä laita suuhun kylmävaraajien (mallikohtainen varuste) sisältämää (myrkytöntä) ainetta.

Älä syö jääkuutioita tai mehujäitä suoraan pakastimesta ottamisen jälkeen, sillä ne voivat aiheuttaa kylmävammoja.

Jos laitteessa käytetään tuulettimen kannen sisäpuolelle asennettavaa ilmansuodatinta, suodattimen on oltava paikoillaan aina, kun jääkaappi on käytössä.

Älä säilytä pakastinosastossa nesteitä sisältäviä lasiastioita, sillä ne saattavat särkyä.

Älä estä (mahdollisen) tuulettimen pyörimistä elintarvikkeilla.

Tarkista elintarvikkeiden sijoittamisen jälkeen, että osastojen, erityisesti pakastimen, ovet sulkeutuvat kunnolla.

Vioittunut tiiviste on vaihdettava mahdollisimman pian.

Käytä jääkaappiosastoa vain tuoreiden elintarvikkeiden säilyttämiseen ja

pakastinosastoa vain pakasteiden säilyttämiseen, tuoreiden elintarvikkeiden pakastamiseen ja jääkuutioiden valmistamiseen.

Vältä pakkaamattomien ruokien säilyttämistä kosketuksissa jääkaapin tai pakastimen sisäpintoihin.

Laitteissa saattaa olla erityisiä osastoja (tuoreille elintarvikkeille tarkoitettu osasto, nolla-astelokero, jne.). Ellei tuotteen omista asiakirjoissa ole toisin mainittu, ne voidaan poistaa laitteen suorituskykyä muuttamatta. C-pentaania käytetään eristysmassan paisutusaineena, ja se on syttyvä kaasu.

ASENNUS

Laitteen siirtämisessä ja asennuksessa tarvitaan vähintään kaksi henkilöä. Käytä laitteen pakkauksen purkamisen sekä sen asentamisen aikana suojakäsineitä. Asennuksen ja korjaukset saa suorittaa vain pätevä huoltohenkilö, ja ne on suoritettava valmistajan ohjeiden ja paikallisten turvallisuusmääräysten mukaisesti. Älä korjaa tai vaihda mitään laitteen osaa, ellei käyttöohjeessa nimenomaan näin kehoiteta.

Asennustoimenpiteitä ei saa antaa lasten suoritettaviksi. Pidä lapset loitolla asentamisen aikana. Pidä pakkausmateriaalit (muovipussit, polystyreenipalat jne.) pois lasten ulottuvilta asennuksen aikana sekä sen jälkeen.

Lattian vaurioitumista (esim. parkettipinta) on varottava laitetta siirrettäessä. Asenna laite lattialle tai tukipinnalle, joka on riittävän vankka tukemaan sen painon. Valitun tilan on myös sovelluttava käyttötarkoitukseen ja oltava riittävän suuri.

Kun olet purkanut laitteen pakkauksesta varmista, että laite ei ole vahingoittunut kuljetuksen aikana. Jos havaitset ongelmia, ota yhteyttä jälleenmyyjään tai lähimpään huoltopalveluun.

Laite on kytkettävä irti sähköverkosta ennen minkään asennustoimenpiteen aloittamista.

Varmista asennuksen aikana, että laite ei vaurioita verkkovirtajohtoa. Riittävän ilmanvaihdon varmistamiseksi jätä laitteen sivuille ja yläpuolelle tyhjää tilaa. Laitteen takaosan ja seinän väliin tulisi jättää vähintään 50 mm:n rako, jotta estettäisiin pääsy kuumille pinnoille.

Tätä pienempi etäisyys lisää tuotteen energiankulutusta. Ota laite käyttöön vasta kun asennus on viety täysin päätökseen.

Odota vähintään kaksi tuntia ennen kuin kytket laitteen päälle, jotta kylmäainepiiri toimisi tehokkaasti. Varmista, että laitetta ei ole asennettu lämmönlähteen lähelle.

SÄHKÖASIOITA KOSKEVAT VAROITUKSET

Asennuksessa on voimassa olevien turvallisuusmääräysten mukaisesti käytettävä moninapaista kytkintä, jonka koskettimien välit ovat vähintään 3 mm. Laite on lisäksi maadoitettava.

Vaihda vaurioituneen verkkovirtajohdon tilalle samanlainen virtajohto. Verkkovirtajohdon saa vaihtaa ainoastaan ammattitaitoinen sähköasentaja; toimenpide on suoritettava valmistajan antamien ohjeiden ja paikallisten turvallisuusmääräysten mukaisesti. Ota yhteys valtuutettuun huoltoliikkeeseen. Jos asennettu pistoke ei sovi käytettävissä olevaan pistorasiaan, ota yhteyttä pätevään sähköasentajaan. Virtajohdon on oltava riittävän pitkä, jotta kalusteeseen asennetun laitteen voi kytkeä pistorasiaan. Älä vedä syöttövirtajohdosta. Älä käytä jatkojohtoja, haaroitusrasioita tai adaptereita.

Älä käytä laitetta, jos virtajohto tai pistoke on vahingoittunut, jos laite ei toimi kunnolla tai jos se on vaurioitunut tai pudonnut. Pidä virtajohto erillään kuumista pinnoista.

Kun asennus on tehty, sähköosat eivät saa olla käyttäjän ulottuvilla.

Älä koske laitetta millään määrällä ruumiinosalla, äläkä käytä sitä, kun olet paljain jaloin.

PUHDISTUS JA HUOLTO


Älä koskaan käytä puhdistamiseen höyrypesuria. Käytä puhdistus- ja huoltotoimenpiteiden aikana suojakäsineitä.

Laite on kytkettävä irti sähköverkosta ennen minkään huoltotoimenpiteen aloittamista.

Älä käytä hankaavia tai voimakkaita puhdistusaineita kuten lasinpesusuihkeita, hankausaineita, syttyviä nesteitä, puhdistusvahoja, pesuainetiivisteitä, valkaisuaineita tai petrolipohjaisia tuotteita sisältäviä puhdistusaineita muoviosiin, sisäosiin ja luukun tiivisteisiin tai vuorauksiin. Älä käytä paperiliinoja, hankaussienä tai muita hankaavia puhdistusvälineitä.

YMPÄRISTÖNSUOJELU


PAKKAUSMATERIAALIEN HÄVITTÄMINEN

Pakkaus on valmistettu 100-prosenttisesti kierrätettävästä materiaalista ja siinä on kierrätysmerkki .

Pakkauksen osia ei saa heittää roskiin vaan ne on hävitettävä vastuullisesti sekä paikallisten jätehuoltoviranomaisten määräysten mukaisesti.

KODINKONEIDEN HÄVITTÄMINEN


Kun hävität laitteen, tee siitä käyttökelvoton katkaisemalla verkkovirtajohto, ja poista ovet ja hyllyt (jos siinä on sellaisia), jotta lapset eivät voi helposti kiivetä sisään ja jäädä ansaan.

Tämä tuote on valmistettu kierrätettävistä  tai uusiokäyttöön soveltuvista materiaaleista.

Hävitä laite paikallisten jätehuoltomääräysten mukaisesti. Lisätietoja sähkökäyttöisten kodinkoneiden käsittelystä, talteenotosta ja kierrätyksestä saat paikallisilta viranomaisilta, jätehuoltokeskuksesta tai liikkeestä, josta laite on ostettu.

Tämä laite on merkitty sähkö- ja elektroniikkalaiteromua koskevan direktiivin 2012/19/EU (WEEE) mukaisesti.

Varmistamalla, että tuote poistetaan käytöstä asianmukaisesti, voidaan auttaa estämään sellaiset ympäristö- ja terveyshaitat, jotka saattaisivat aiheutua tuotteen asiattomasta käsittelystä.

Laitteessa tai sen mukana toimitetuissa käsikirjoissa oleva symboli  tarkoittaa, että laitetta ei saa käsitellä tavanomaisena yhdyskuntajätteenä, vaan se on toimitettava asianmukaiseen keräyspisteeseen sähkö- ja elektroniikkaosien kierrätystä varten.

ENERGIANSÄÄSTÖNEUVOJA

Asenna laite kuivaan, hyvin ilmastoituun tilaan, kauas lämmönlähteistä (lämpöpattereista, liesistä jne.) ja suojaan suoralta auringonvalolta. Käytä tarvittaessa eristelevyä.

Noudata asennusohjeita riittävän ilmanvaihdon varmistamiseksi.

Tuotteen takaosan puutteellinen ilmanvaihto lisää energiankulutusta ja vähentää jäähdytystehoja.

Oven avaaminen usein saattaa nostaa energian kulutusta.

Ympäristön lämpötila, oven avaamiskertojen tiheys sekä laitteen sijainti saattavat vaikuttaa laitteen sisälämpötilaan ja energian kulutukseen. Huomioi nämä tekijät säätäessäsi lämpötila-asetusta.

Availle ovia mahdollisimman vähän. Kun sulatat jäätyneitä elintarvikkeita, laita ne jääkaappiin. Jäätyneiden tuotteiden alhainen lämpötila jäähdyttää jääkaapissa olevia elintarvikkeita.

Anna lämpimien ruokien ja juomien jäähtyä ennen niiden laittamista laitteeseen.

Jääkaapin hyllyjen sijoittelulla ei ole vaikutusta energiankulutukseen.

Elintarvikkeet tulisi sijoittaa hyllyille siten, että ilma pääsee kiertämään (elintarvikkeet eivät saa koskettaa toisiaan, ja elintarvikkeiden ja takaseinän väliin on jätettävä rako).

Pakasteruokien säilytystä voi lisätä irrottamalla koreja ja mahdollisen Stop Frost -hyllyn. Tämä ei vaikuta laitteen energiankulutukseen.

Korkean energiatehokuokan laitteissa on tehokkaat moottorit, jotka kestävät käytössä pitkään mutta kuluttavat vähemmän virtaa. Jos moottori käy yhtäjaksoisesti pitkän aikaa, siitä ei tarvitse huolestua.

VAATIMUSTENMUKAISUUSVAKUUTUS

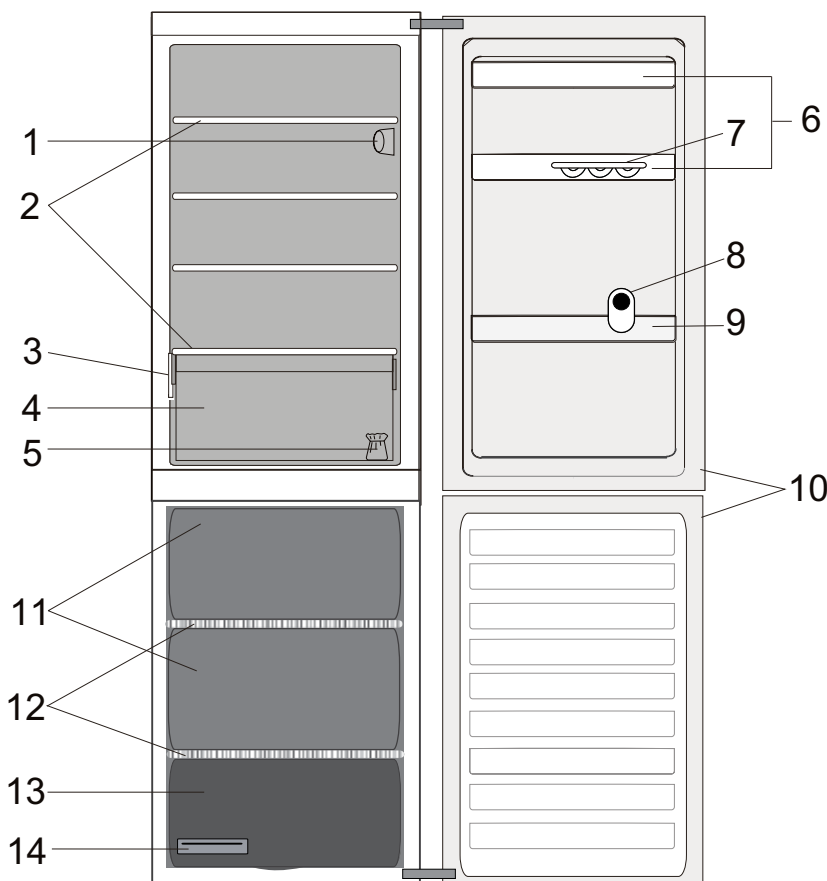
Laitteen suunnittelussa, valmistuksessa ja jakelussa on noudatettu seuraavia Euroopan unionin direktiivejä:
LVD 2014/35/ EU, EMC 2014/30/EU ja RoHS 2011/65/ EU.

Laitteen suunnittelussa, valmistuksessa ja jakelussa on noudatettu seuraavia ekosuunnittelu- ja energiamerkintävaatimuksia koskevia direktiivejä: 2009/125/EY ja 2010/30/ EU.

TUOTTEEN KUVAUS

LAITE

TUOTTEEN KUVAUS



Jääkaappiosasto

1. Elektroninen käyttöpaneeli / valoyksikkö
2. Hyllyt
3. Arvokilpi, jossa laitteen kaupp nimi
4. Hedelmä- ja vihanneslaatikko
5. Oven kätsyyden vaihtotarvikkeet
6. Ovihyllyt
7. Kananmunakotelo
8. Pullonpidike
9. Pullohylly
10. Oven tiiviste

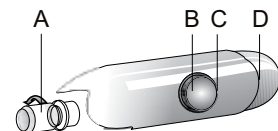
Pakastinosasto

10. Oven tiivisteet
11. Pakastimen laatikot
12. Hyllyt
13. Alalaatikko: kylmin alue, paras tuoreiden elintarvikkeiden pakastamiseen
14. Jääpala-astia

KÄYTTÖPANEELI



- A. Valopolttimo
- B. Lämpötilan valitsin
- C. Lämpötila-asetuksen merkkivalo
- D. Valopainike



LÄMPÖTILAN ASETUS

Termostaatti asennossa **MIN**: alhainen jäähdytysteho.
Termostaatin asento välillä **MIN - MAX**:
jäähdytystehoa voidaan säätää haluttuun arvoon.
Termostaatti asennossa **MAX**: suurin jäähdytysteho.

*Asento MED on paras elintarvikkeiden säilymisen kannalta.
Termostaatti asennossa • : jäähdytys ja valot poiskytketty.*
Huomaa: Näytössä näytettävät arvot vastaavat koko jääkaapin keskimääräistä lämpötilaa.

OVI

OVEN KÄTISYYS

Huomaa: Oven avaussuunta voidaan vaihtaa. Jos tämä toimenpide suoritetaan huoltopalvelun toimesta, takuu ei kata sitä. Oven kätisyyden vaihtaminen onnistuu helpoiten kahden henkilön toimesta. Seuraa **asennusoppaan** ohjeita.

JÄÄKAAPIN SISÄVALO

Lamppu irrotetaan kääntämällä sitä vastapäivään kuten kuvassa.



Tarkista polttimo. Tarvittaessa ruuvaa irti viallinen lamppu ja vaihda se uuteen samanlaiseen. Tarvittavia LED-valoja on saatavana vain huoltoliikkeistä tai valtuutetuilta jälleenmyyjiltä.

Jääkaappiosaston sisävalo syttyy, kun jääkaapin ovi avataan.

HYLLYT

Kaikki hyllytasot, luukut ja ulosvedettävät korit ovat irrotettavissa.

NO-FROST HUURTUMATON JÄÄKAAPPIOSASTO

FI

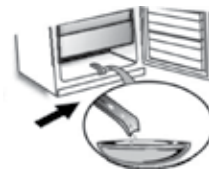
Jääkaappiosaston sulatus on täysin automaattinen.

Jääkaappiosaston sisälle, takaseinään muodostuvat vesipisarot ilmaisevat, että automaattinen sulatus on käynnissä. Sulatusvesi valuu automaattisesti tyhjennysaukkoon ja siitä haihdutusastiaan, josta se haihtuu pois.

PAKASTINOSASTON SULATUS

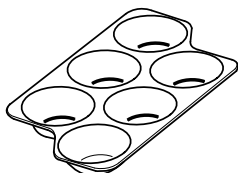
Pakastin on suositeltavaa sulattaa muutaman kerran vuodessa, tai kun huurretta on muodostunut paljon (huurrekerroksen paksuus 3 mm). Huurren muodostuminen on normaalia. Huurrekerroksen paksuus ja muodostumisnopeus riippuvat ympäristöolosuhteista ja oven avaamistiheydestä. Laitte sulatetaan kytkemällä siitä virta pois ja ottamalla ulos kaikki elintarvikkeet. Jätä pakastimen ovi auki, jotta jää sulaa.

Kuvan kaltaisissa laitteissa riittää, että otat esiin sulatusveden tyhjennysputken ja laitat sen alle astian. Kun toimenpide on päättynyt, laita sulatusveden tyhjennysputki takaisin paikalleen. Puhdista pakastimen sisäpinnat. Huuhtele ja kuivaa huolellisesti. Kytke laite uudestaan päälle ja laita elintarvikkeet sisälle.

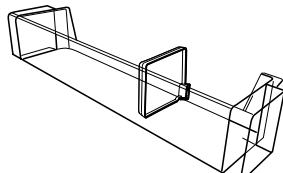


LISÄVARUSTEET

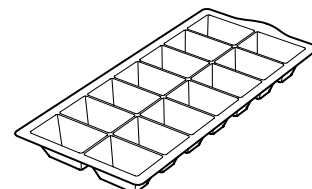
KANANMUNAKOTELO



PULLONPIDIKE



JÄÄPALA-ASTIA



LAITTEEN KÄYTTÖ

ENSIMMÄINEN KÄYTTÖKERTA

LAITTEEN KÄYNNISTÄMINEN

Laitte käynnistyy automaattisesti, kun se kytketään verkkovirtaan.

Odota laitteen käynnistymisen jälkeen ainakin 4–6 tuntia, ennen kuin asetat elintarvikkeita laitteen sisälle.

Kun laite kytketään sähköverkkoon, näyttöön syttyy valo ja kaikki kuvakkeet näkyvät näytössä noin 1 sekunnin ajan. Jääkaappiosaston (tehtaan) oletusarvot tulevat näyttöön.

LÄMPÖTILAN ASETUS

Laitteen käyttölämpötilaksi on yleensä tehtaalla asetettu suositeltu normaali lämpötila.

Huomaa: Näytössä näytettävät arvot vastaavat koko jääkaapin keskimääräistä lämpötilaa.

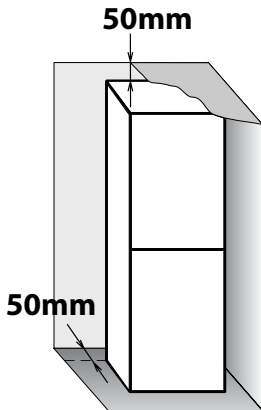
ASENNUS

LAITTEEN ASENTAMINEN

Riittävän ilmanvaihdon varmistamiseksi jätä laitteen sivuille ja yläpuolelle tyhjää tilaa.

Laitteen takaosan ja seinän välisen etäisyyden tulisi olla vähintään 50 mm.

Tätä pienempi etäisyys lisää tuotteen energiankulutusta.



PAKASTEIDEN SÄILYTYSMÄÄRÄN LISÄÄMINEN

- poistamalla korit suurien tuotteiden säilytystä varten.
- asettamalla elintarvikkeet suoraan pakastinhyllyille.
- poistamalla muita poistettavia lisävarusteita.

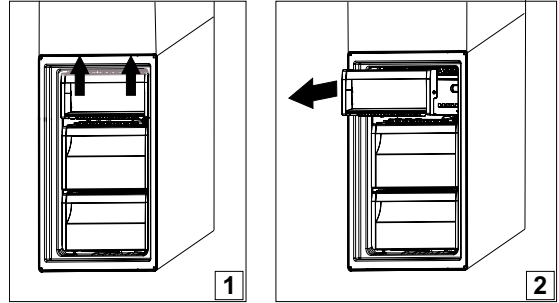
- Älä tuki ilmanpoistoaluetta (tuotteen sisällä takaseinässä ja alaosassa) elintarvikkeilla.
- Kaikki hyllyt ja ulosvedettävät korit ovat irrotettavissa.
- Ympäristön lämpötila, oven avaamiskertojen tiheys sekä laitteen sijainti saattavat vaikuttaa laitteen sisälämpötilaan.

Huomioi nämä tekijät säätäessäsi lämpötila-asetusta.

- Ellei toisin ole mainittu, laitteen lisävarusteet eivät kestä konepesua.

PAKASTIMEN LAATIKON PITIMEN IRROTTAMINEN

- Avaa pakastimen ovi
- Vedä yläpidintä ylöspäin oikeasta ja vasemmasta kulmasta (1)
- Irrota laatikko (2)



- Asenna yläpidin vastakkaisessa järjestyksessä

VINKKEJÄ RUOAN SÄILYTYKSEEN

JÄÄKAAPPIOSASTO

Jääkaappi sopii erityisesti valmisruokien, tuoreiden ja säilöttyjen elintarvikkeiden, maitotuotteiden, hedelmien, vihannesten ja juomien säilytykseen.

ILMANKIERTO

Jääkaappiosaston luontainen ilmankierto saa aikaan alueita, joissa on eri lämpötila. Kylmintä on heti hedelmä- ja vihanneslaatikon yläpuolella ja takaseinän lähellä. Lämpimintä on osaston yläetusassa.

Puutteellinen ilmanvaihto lisää energiankulutusta ja vähentää jäähdytystehoa. Älä peitä ilma-aukkoja elintarvikkeilla tai muulla – ne parantavat ilman kiertämistä ja elintarvikkeiden säilymistä.

TUOREIDEN ELINTARVIKKEIDEN JA JUOMIEN SÄILYTYSOHJEITA

Käytä ruokien suojana kierrätyskelpoisia muovi-, metalli-, alumiini- ja lasiastioita tai tuorekelmua.

› Laita nestemäiset tuotteet sekä makuja tai hajuja levittävät tai imevät tuotteet suljettuihin astioihin tai kääri ne.

› Ruokat, joista vapautuu suuria määriä etyleenikaasua sekä ne, jotka ovat herkkiä tälle kaasulle, kuten hedelmät, vihannekset ja salaatti, tulisi aina erotella tai kääriä, jotta niiden säilymisaika ei lyhentyisi; esimerkiksi tomaatteja ei saisi säilyttää yhdessä kiivien tai kaalin kanssa.

› Jätä elintarvikkeiden väliin riittävästi tilaa, jotta ilma pääsee kiertämään.

› Estä pullojen kaatuminen pullonpidikettä käyttämällä.

› Jos jääkaapissa säilytettävää ruokaa on vain vähän, on suositeltavaa käyttää hedelmä- ja vihanneslaatikon yläpuolella olevia hyllyjä, sillä se on osaston kylmin paikka.

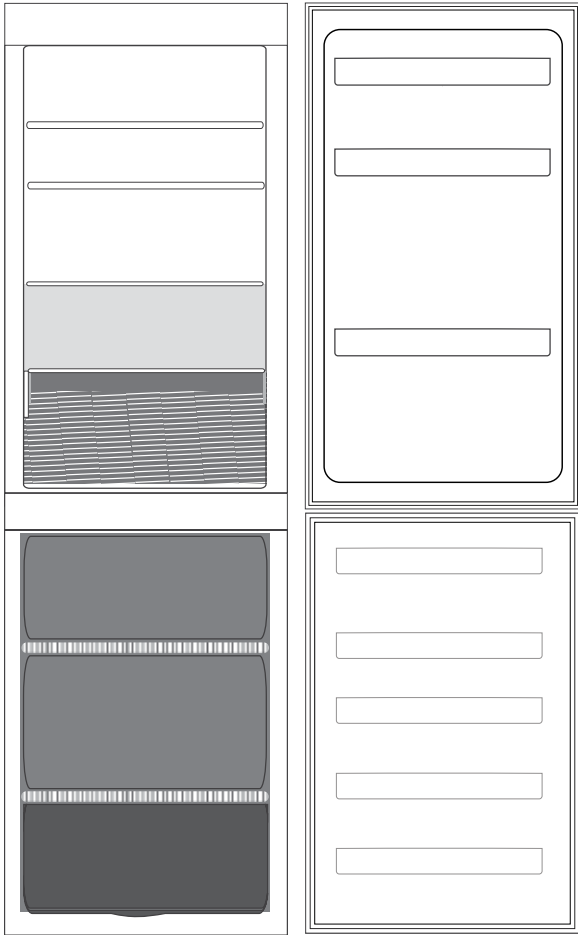
TUOREIDEN ELINTARVIKKEIDEN JA JUOMIEN SÄILYTYSPAIKAT

› Jääkaapin hyllyillä: valmisruokat, trooppiset hedelmät, juustot, delituotteet.

› Kylmimmällä alueella (hedelmä- ja vihanneslaatikon yläpuolella oleva hylly): liha, kala, leikkeleet, kakut.

› Hedelmä- ja vihanneslaatikossa: hedelmät, salaattit, vihannekset.

› Ovesa: voi, hillot, kastikkeet, pikkelssit, tölkit, pullot, juomatölkit, munat.

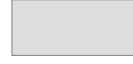


Selitys



VIILEÄ ALUE

Suosittellaan trooppisten hedelmien, tölkkien, juomien, kananmunien, kastikkeiden, pikkelssien, voin, hillojen säilytykseen



KYLMÄ ALUE

Suosittellaan juustojen, maidon, maitotuotteiden, herkkutavaroiden, jogurtin, kylmien leikkeleiden, jälkiruokien säilytykseen



HEDELMÄ- JA VIHANNESLAATIKKO



TAVALLISET PAKASTIMEN LAATIKOT



PAKASTUSOSAN LAATIKKO

(KYLMIN ALUE) Suositellaan tuoreiden / valmiiden elintarvikkeiden pakastamiseen.

Huomaa: Selitysten harmaa väri ei vastaa laatikoiden väriä

PAKASTINOSASTO

Pakastinosastossa voidaan parhaiten säilyttää pakastetuotteita, valmistaa jääkuutioita ja pakastaa tuoretuotteita.

Yhden 24 tunnin jakson aikana pakastettavien tuoretuotteiden enimmäismäärä näkyy arvokilvessä (...kg/24h).
Jos pakastimeen laitettavia elintarvikkeita on vain vähän, on suositeltavaa käyttää ala-aluetta.

TUOREIDEN ELINTARVIKKEIDEN PAKASTUS- JA SÄILYTYSVINKKEJÄ

› Kaikkiin pakasteisiin on suositeltavaa merkitä tuotteen nimi ja päivämäärä. Merkinnot helpottavat tuotteiden tunnistamista ja auttavat arvioimaan, milloin tuote on parasta käyttää. Älä pakasta sulanutta elintarviketta uudelleen.

› Kääri tai sulje tuoretarvikkeet ennen pakastamista käyttäen jotain seuraavista: pakastamiskäyttöön soveltuva alumiinikalvo, tuorekelmu, ilman ja veden pitävät muovipussit, kannelliset polyteeniastiat tai pakasteastiat.

› Korkealaatuisia pakasteita saadaan elintarvikkeista, jotka ovat tuoreita, kypsiä ja hyvälaatuisia.

› Tuoreet vihannekset ja hedelmät tai marjat on suositeltavaa pakastaa heti keräämisen jälkeen, jotta niiden ravintoarvo, koostumus, väri ja maku saadaan säilytettyä. Tiettyjä lihoja, etenkin riistalihaa, on hyvä riiputtaa ennen pakastamista.

› Anna kuumun ruoan aina jäähtyä ennen sen laittamista pakastimeen.

› Käytä osittain tai kokonaan sulaneet pakasteet välittömästi.
Kun olet sulattanut pakasteen, älä pakasta sitä uudelleen, ellei ole kypsentänyt sitä. Kypsentämisen jälkeen sulatettu ruoka voidaan pakastaa uudelleen.

› Älä pakasta nestettä sisältäviä pulloja.

PAKASTEET: OSTOSVINKKEJÄ

Kun ostat pakasteita:

› Varmista, että pakkaus on ehjä (vioittuneessa pakkauksessa pakasteiden laatu on saattanut heikentyä). Jos pakkaus on pullistunut tai siinä on kosteita läikkiä, sen säilytysolosuhteet eivät ole olleet kunnossa ja tuote on saattanut jo alkaa sulaa.

› Tehdessäsi ostoksia jätä pakasteiden valinta viimeiseen hetkeen ja kuljeta tuotteet kotiin lämpöeristetyssä laukussa.

› Laita pakasteet pakastimeen heti kotiin tultuasi.

› Jos pakaste on sulanut edes osittain, älä pakasta sitä uudelleen. Käytä se 24 tunnin kuluessa.

› Vältä tai vähennä lämpötilan vaihteluita minimiin. Noudata pakkaukseen merkittyä viimeistä käyttöpäivää.

› Noudata aina pakkaukseen merkittyjä säilytysohjeita.

LIHA	<i>kuukautta</i>	PATARUOAT	<i>kuukautta</i>	HEDELMÄT JA MARJAT	<i>kuukautta</i>
Naudanliha	8 - 12	Liha, siipikarja	2 - 3	Omenat	12
Porsaan- ja vasikanliha	6 - 9	MAITOTUOTTEET		Aprikoosit	8
Lampaanliha	6 - 8	Voi	6	Mustikat	8 - 12
Jäniksenliha	4 - 6	Juusto	3	Musta-/punaherukat	8 - 12
Jauheliha/sisäelimet	2 - 3	Kuohukerma	1 - 2	Kirsikat	10
Makkarat	1 - 2	Jäätelö	2 - 3	Persikat	10
SIIPIKARJA		Munat	8	Päärynät	8 - 12
Kana	5 - 7	KEITOT JA KASTIKKEET		Luumut	10
Kalkkuna	6	Keitto	2 - 3	Vadelmat	8 - 12
Siipikarjan sisäelimet	2 - 3	Lihakastike	2 - 3	Mansikat	10
ÄYRIÄISET		Patee	1	Raparperi	10
Nilviäiset, hummeri	1 - 2	Ratatouille	8	Hedelmämehut (appelsiini, sitruuna, greippi)	4 - 6
Ravut, hummerit	1 - 2	LEIPÄ JA LEIVONNAISET		VIHANNEKSET	
ÄYRIÄISET, SIMPUKAT		Bread (Leipä)	1 - 2	Parsa	8 - 10
Avatut osterit	1 - 2	Kuivakakut	4	Basilika	6 - 8
KALA		Täytekakut	2 - 3	Pavut	12
rasvainen (lohi, silli, makrilli)	2 - 3	Ohukaiset	1 - 2	Artisokat	8 - 10
vähärasvainen (turska, meriantura)	3 - 4	Raa'at leivonnaiset	2 - 3	Parsakaali	8 - 10
		Piiraat	1 - 2	Ruusukaali	8 - 10
		Pizza	1 - 2	Kukkakaali	8 - 10
				Porkkanat	10 - 12
				Selleri	6 - 8
				Sienet	8
				Persilja	6 - 8
				Paprikat	10 - 12
				Herneet	12
				Ruusupavut	12
				Pinaatti	12
				Tomaatit	8 - 10
				Kesäkurpitsa	8 - 10

SUOSITELTAVAT TOIMENPITEET, JOS LAITETTA EI KÄYTETÄ

PITKÄ POISSAOLO / LOMA-AIKA

Jos asunnosta ollaan poissa pitemmän aikaa, on energian säästämiseksi suositeltavaa käyttää elintarvikkeet loppuun ja irrottaa laite sähköverkosta.

MUUTTAMINEN

1. Poista kaikki sisäiset osat.
2. Pakkaa osat hyvin ja kiinnitä ne toisiinsa teipillä, jotta ne eivät kolhiudu toisiaan vasten tai pääse katoamaan.
3. Kierrä säädettävät jalat niin, että ne eivät koske tukipintaan.
4. Sulje ovi ja kiinnitä se teipillä. Kiinnitä myös laitteen verkkojohto laitteeseen teipillä.

SÄHKÖKATKO

Jos virta katkeaa, tiedustele paikalliselta sähkölaitokselta, kuinka kauan sähkökatko todennäköisesti kestää.

Huomaa: Muista, että laite kestää kylmänä pidempään, jos se on täynnä.

Jos elintarvikkeen pinnalla on yhä jääkiteitä, se voidaan pakastaa uudelleen, vaikka maku ja aromi saattavat heiketä.

Jos elintarvike vaikuttaa huonolaatuiselta, se kannattaa hävittää.

Jos sähkökatko kestää korkeintaan 24 tuntia.
Pidä laitteen ovi suljettuna. Näin laitteen sisällä olevat elintarvikkeet pysyvät kylminä mahdollisimman pitkään.

Jos sähkökatko kestää yli 24 tuntia.
Tyhjennä pakastinosasto ja pakkaa elintarvikkeet pakastelaukkuun. Jos pakastelaukku ei ole käsillä eikä keinojäähaketteja ole saatavilla, yritä käyttää helpoimmin pilaantuvat elintarvikkeet.

Tyhjennä jääpala-astia.

PUHDISTUS JA HUOLTO

Irrota pistoke pistorasiasta tai kytke laite irti sähköverkosta ennen minkään huolto- tai puhdistustoimenpiteen aloittamista.

Älä käytä hankaavia pesuaineita. Älä koskaan puhdista jääkaapin osia syttyvillä nesteillä.

Älä käytä höyrypesuria.

Painikkeet ja käyttöpaneelin näyttö on puhdistettava kuivalla liinalla. Puhdistamiseen ei saa käyttää alkoholia tai alkoholipohjaisia aineita.

› Puhdista laite säännöllisesti liinalla käyttäen haaleaa vettä, johon on lisätty vähän neutraalia, erityisesti jääkaapin sisäosan puhdistamiseen tarkoitettua puhdistusainetta.

› Puhdista laitteen ulkopuoli ja ovitiiviste kostealla liinalla ja kuivaa pehmeällä liinalla.

› Laitteen takana oleva lauhdutin tulee puhdistaa säännöllisesti pölynimurilla.

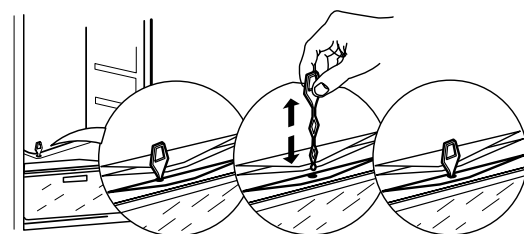
Tärkeää:

› Painikkeet ja käyttöpaneelin näyttö on puhdistettava kuivalla liinalla. Puhdistamiseen ei saa käyttää alkoholia tai alkoholipohjaisia aineita.

› Jäähdytysjärjestelmän putket ovat lähellä sulatusvesiastiaa ja ne saattavat kuumeta. Puhdista ne ajoittain pölynimurilla.



Puhdista jääkaapin takaseinässä, hedelmä- ja vihanneslaatikon kohdalla oleva poistoaukko säännöllisesti laitteen mukana toimitetulla välineellä, jotta sulatusvesi poistuu aina oikeaa väylää pitkin.



VIANETSINTÄ- OPAS & HUOLTO PALVELU

ENNEN KUIN OTAT YHTEYDEN HUOLTOON...

Toimintaan liittyvät ongelmat ovat usein pieniä pulmia, jotka on helppo selvittää ja voidaan korjata ilman työkaluja.

TOIMINTÄÄÄNET

Laitteesta kuuluu normaalin toiminnan aikana ääniä, koska laitteessa on useita tuulettimia ja

sähkömoottoreita, jotka kytkeytyvät toimintaan ja pois toiminnasta automaattisesti.

JOITAKIN TOIMINTÄÄNIÄ VOIDAAN KUITENKIN VÄHENTÄÄ:

- › Säättämällä laite vaakatasoon ja sijoittamalla se tasaiselle alustalle.
- › Sijoittamalla laite erilleen niin, että se ei kosketa kalusteisiin.

- › Tarkastamalla, että sisäosat on laitettu oikein paikalleen.
- › Tarkastamalla, että pullot ja muut astiat eivät ole kosketuksissa toisiinsa.

SEURAAVIA TOIMINTÄÄNIÄ SAATTAA KUULUA

Suhiseva ääni, kun laite kytketään toimintaan ensimmäistä kertaa tai pitkän tauon jälkeen.



Kurluttava ääni, kun kylmäaineeneste virtaa putkissa.



BRRR-ääni kuuluu käynnissä olevasta kompressorista.



Suriseva ääni, kun vesiventtiili tai tuuletin alkaa toimia.



Raksahtava ääni, kun kompressorikäynnistyy.



NAKSAUS kuuluu termostaatista, joka säätelee kompressorin käyntitiheyden.



VIANETSINTÄ- OPAS

<i>Ongelma</i>	<i>Mahdollinen syy</i>	<i>Ratkaisu</i>
LAITE EI TOIMI	Laitteen virransaannissa voi olla ongelma.	<ul style="list-style-type: none"> › Tarkasta onko verkkojohto liitetty pistorasiaan, jossa on oikea jännite. › Tarkasta asunnon sähköverkon suojalaitteet ja sulakkeet.
SULATUSVESIASTIASSA ON VETTÄ	Tämä on normaalia kuumalla ja kostealla säällä. Astia saattaa olla jopa puolillaan.	<ul style="list-style-type: none"> › Varmista, että laite on vaakatasossa, jotta vettä ei valu ulos kaukalosta.
LAITEKAAPIN REUNAT, JOTKA KOSKEVAT OVITIIVISTEeseen, OVAT LÄMPIMIÄ KOSKETETTAESSA	Kyseessä ei ole vika. Tämä on normaalia kuumalla säällä ja kun kompressori on käynnissä.	
VALO EI TOIMI	Lamppu täytyy mahdollisesti vaihtaa. Laitte saattaa olla valmiustilassa.	<ul style="list-style-type: none"> › Varmista, että asunnon sähköverkon suojalaitteet ja sulakkeet toimivat hyvin. › Tarkasta onko verkkojohto liitetty pistorasiaan, jossa on oikea jännite. › Jos LED-valoissa on vikaa, käyttäjän on otettava yhteyttä huoltoliikkeeseen valojen vaihtoa varten. Tarvittavia LED-valoja on saatavana vain huoltoliikkeistä tai valtuutetuilta jälleenmyyjiltä.
MOOTTORI TUNTUU KÄYVÄN LIIKKAA	Moottorin käyntiaika riippuu useasta eri tekijästä: oven avauskertojen määrästä, säilytettävien elintarvikkeiden määrästä, huoneen lämpötilasta, lämpötilasäätimillä valitusta lämpötilasta.	<ul style="list-style-type: none"> › Varmista, että laitteen säätimet on säädetty oikein. › Tarkasta onko laitteeseen laitettu suuri määrä elintarvikkeita. › Varmista, että ovea ei avata liian usein. › Varmista, että ovi sulkeutuu kunnolla.
LAITTEEN LÄMPÖTILA ON LIIAN KORKEA	Tähän voi olla useita eri syitä (katso Ratkaisut-kohta)	<ul style="list-style-type: none"> › Varmista, että lauhdutin (laitteen takana) on puhdas pölystä ja nöyhdästä. › Varmista, että ovi on suljettu kunnolla. › Varmista, että oven tiivisteet ovat kunnossa. › Moottori toimii normaalisti enemmän kuumalla säällä tai hyvin lämpimässä huoneessa. › Jos ovea on pidetty auki pitkään tai jos kaappiin on pantu paljon ruokaa, moottori käy kauemmin, jotta laitteen sisäosa jäähtyy.
OVET EIVÄT SULKEUDU JA AVAUDU KUNNOLLA	Tähän voi olla useita eri syitä (katso Ratkaisut-kohta)	<ul style="list-style-type: none"> › Tarkasta, että elintarvikepakkaukset eivät ole oven tiellä. › Tarkasta, että sisäosat tai jääautomaatti eivät ole pois paikaltaan. › Tarkasta, että oven tiivisteet eivät ole likaiset tai tahmeat. › Varmista, että laite on vaakatasossa.

MYNNIN JÄLKEINEN PALVELU

ENNEN KUIN OTAT YHTEYTTÄ HUOLTOPALVELUUN

1. Kokeile, voitko ratkaista ongelman itse kohdassa **VIANETSINTÄOPAS** annettujen neuvojen avulla.

2. Sammuta laite ja käynnistä se uudelleen nähdäksesi toistuuko häiriö.

JOS VIKA EI OLE KORJAUTUNUT YLLÄ MAINITTUJEN TARKASTUSTEN JÄLKEEN, OTA YHTEYTTÄ LÄHIMPÄÄN HUOLTOPALVELUUN

Jos tarvitset huoltopalvelun apua, soita takuukirjassa olevaan numeroon tai katso ohjeet sivustolta **www.indesit.com**

Ilmoita aina:

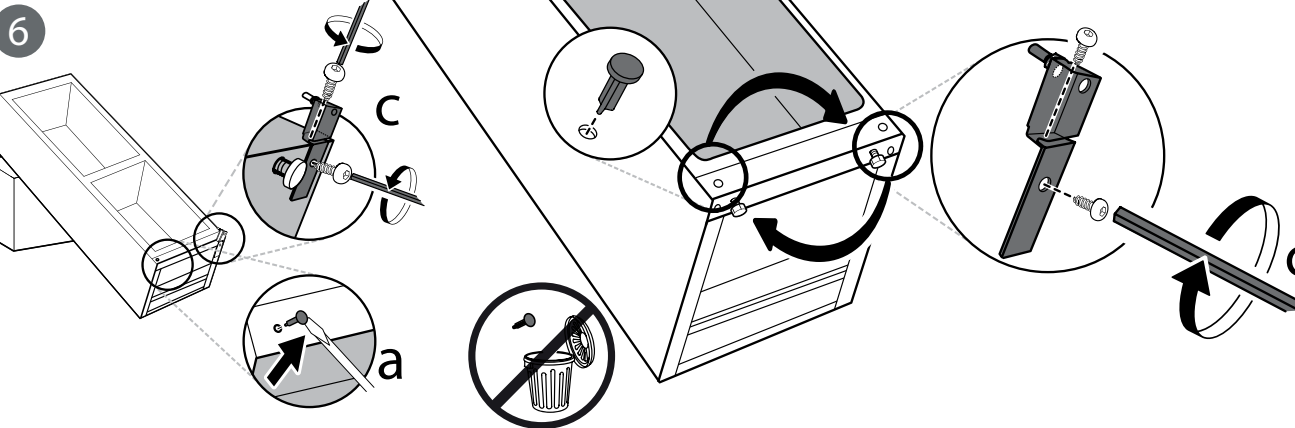
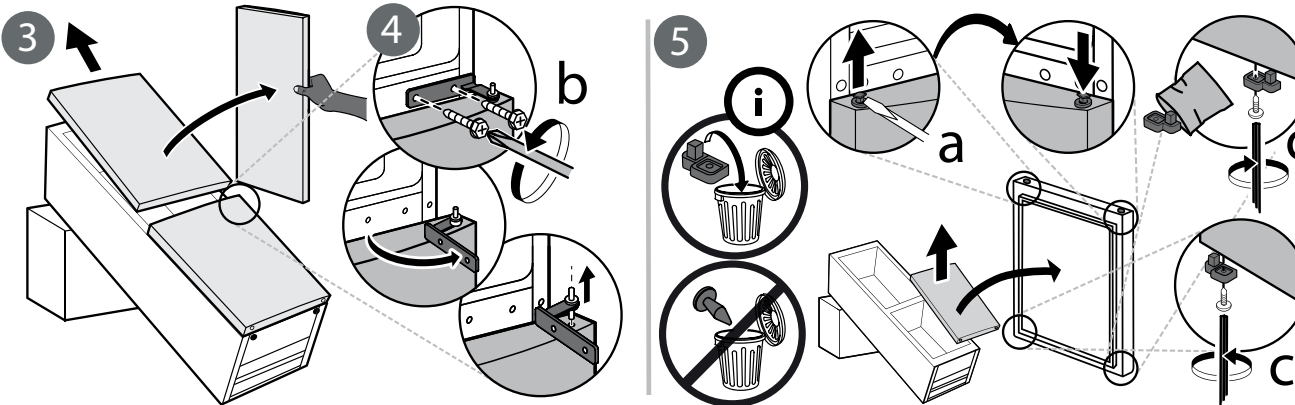
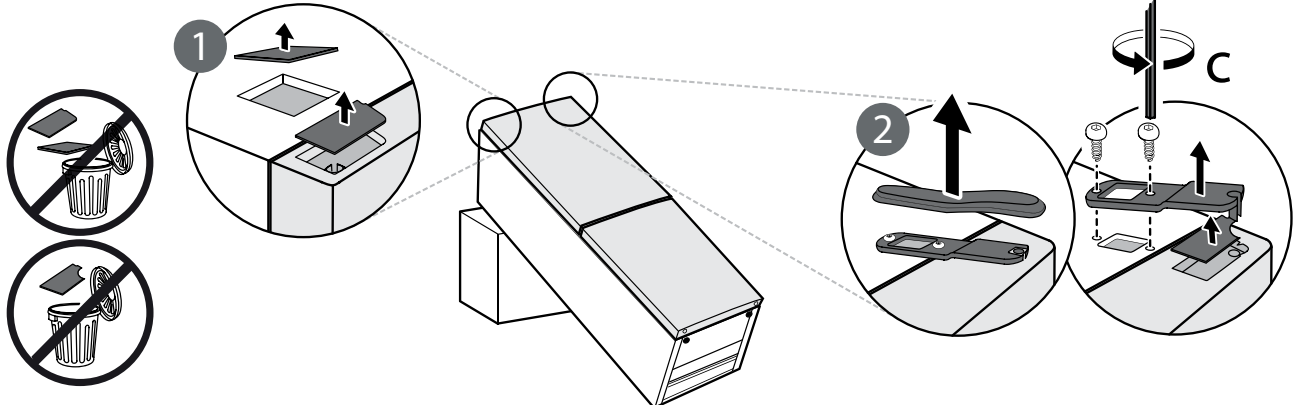
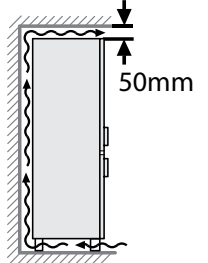
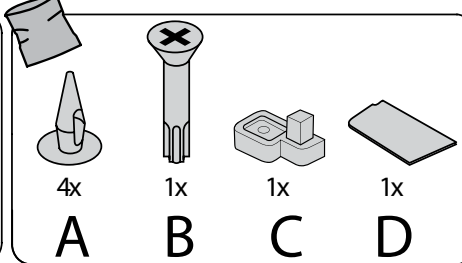
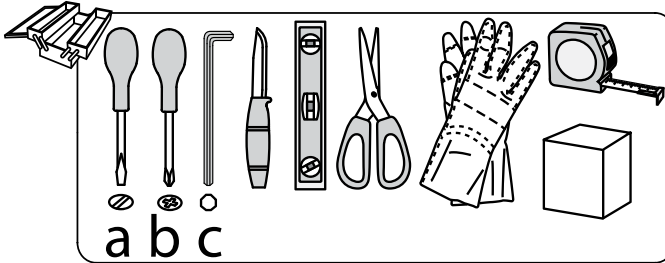
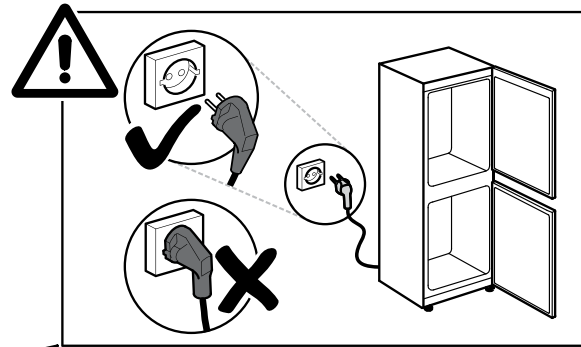
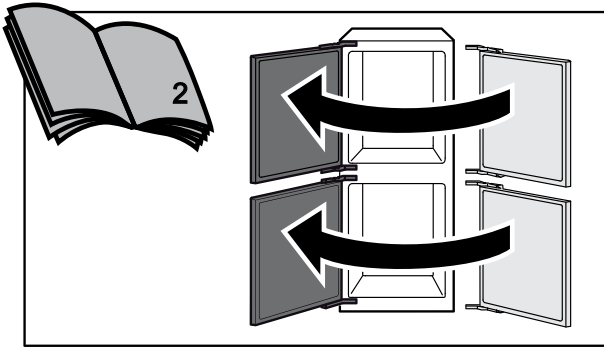
- vian laatu,
- laitteen tyyppi ja malli,
- huoltokoodi (sanan Service jälkeen tuleva numero arvokilvessä). Huoltokoodi on merkitty myös takuukorttiin
- täydellinen osoitteesi,
- puhelinnumerosi.

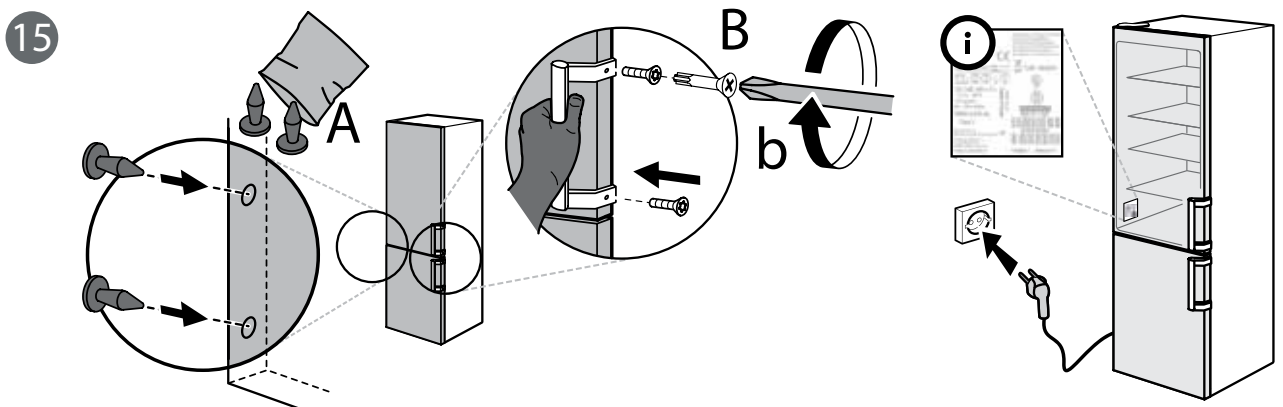
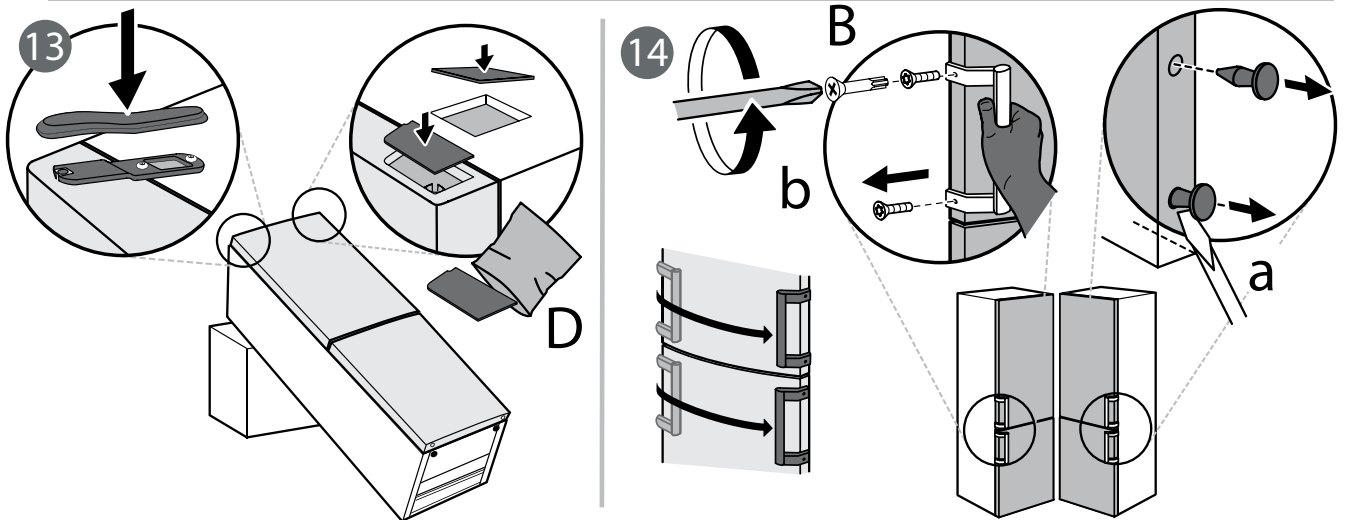
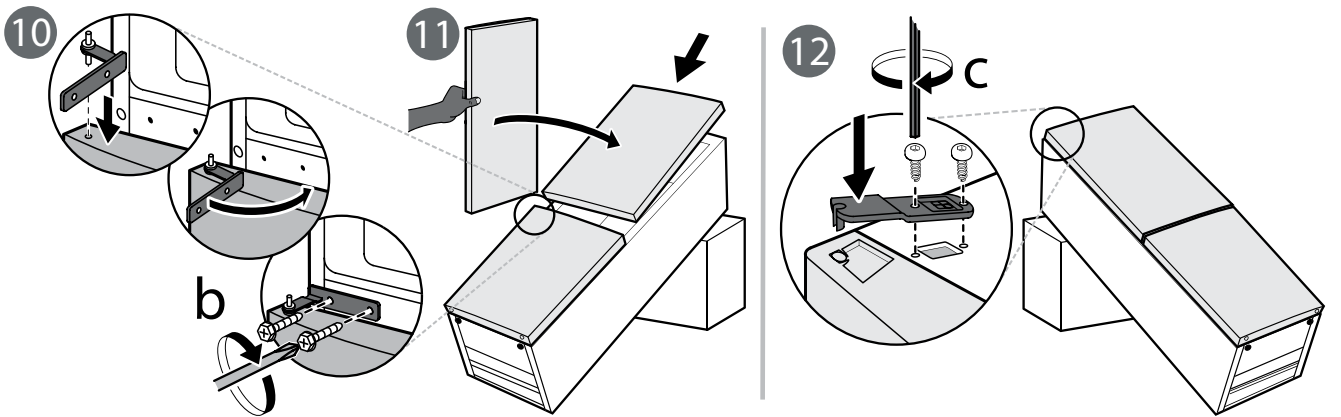
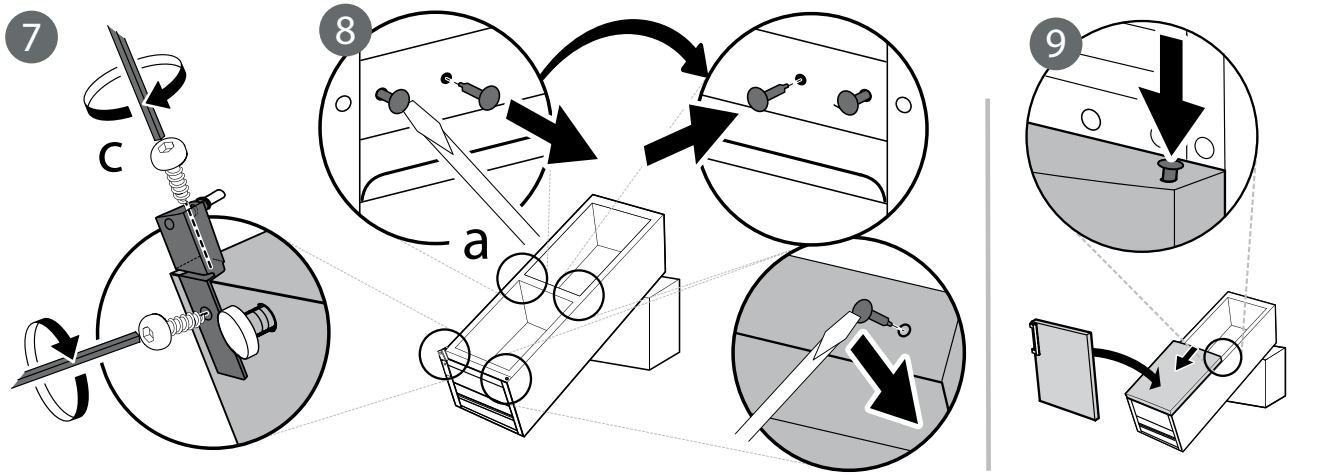
SERVICE 0000 000 00000

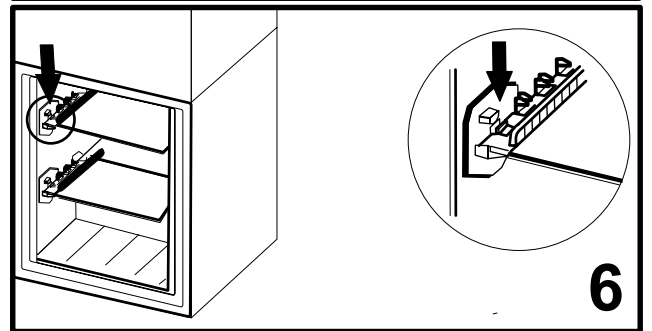
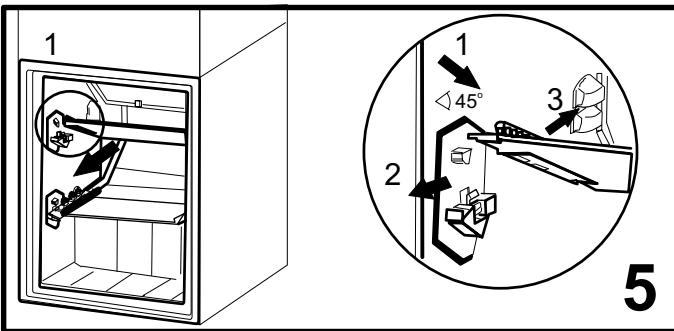
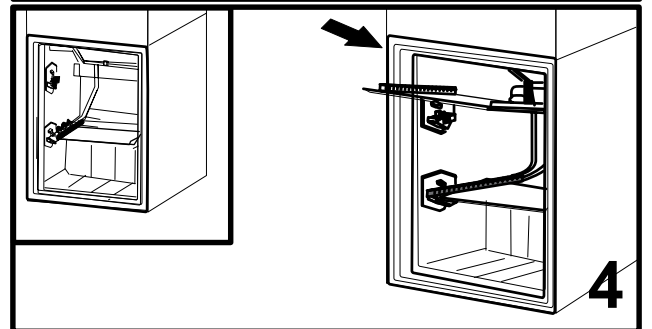
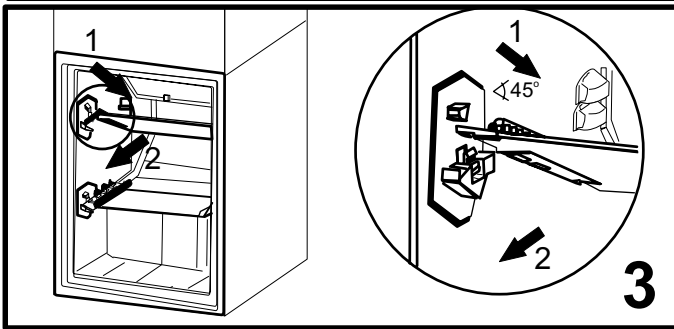
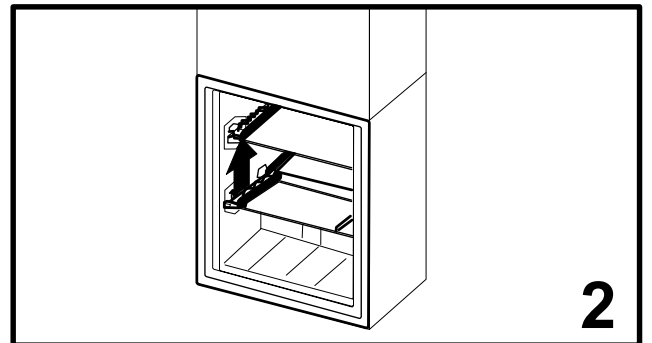
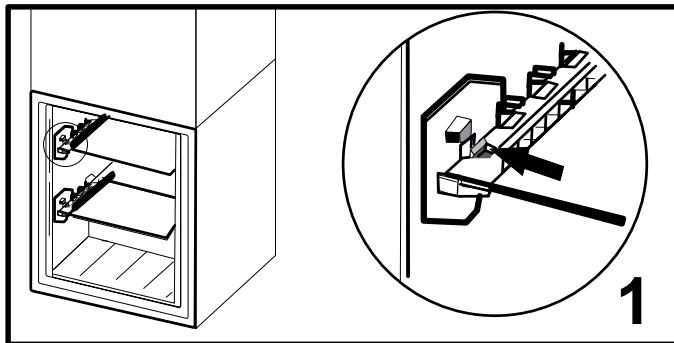
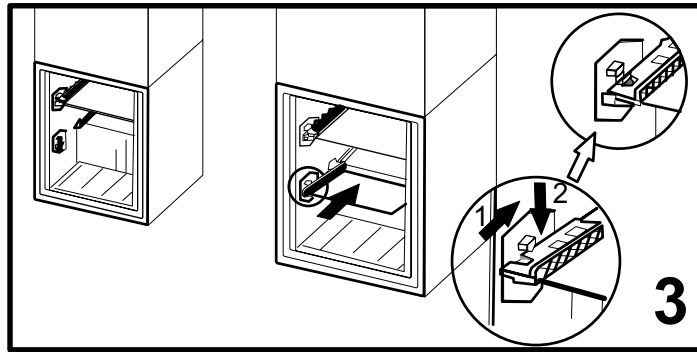
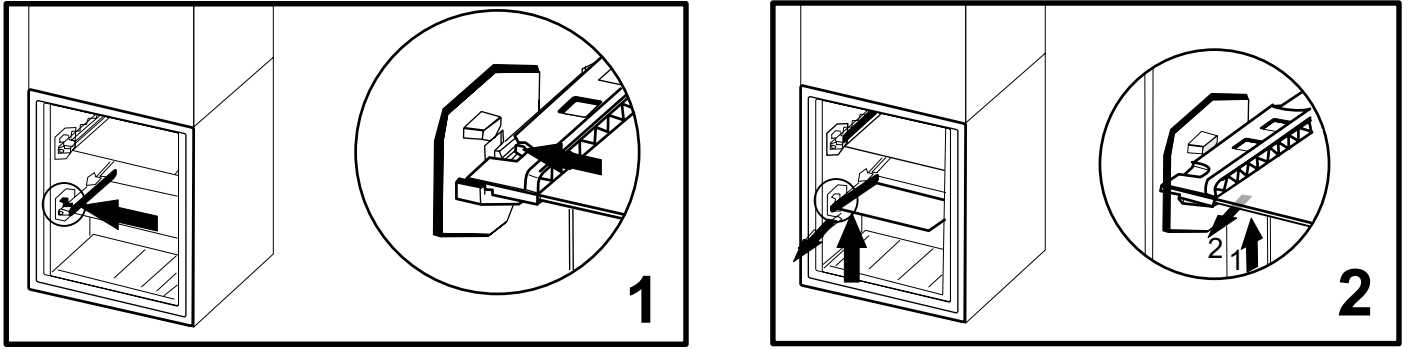


Jos tuotetta täytyy korjata, ota yhteyttä valtuutettuun huoltopalveluun. (Näin voit olla varma, että korjaukseen käytetään alkuperäisiä varaosia ja että korjaustyöt suoritetaan oikein.)

Indesit Company S.p.a. Socio Unico
V.le A. Merloni, 47
60044 Fabriano (An) Italy









400010902910
Painettu Italiassa