

Käyttöohje



SISÄLTÖ

Luku 1: ASENNUS	4
1.1. YHDEN LAITTEEN ASENTAMINEN	4
1.2. KAHDEN LAITTEEN ASENTAMINEN	4
1.3. OVIEN SÄÄTÄMINEN (Ei kaikissa malleissa)	4
Luku 2: TOIMINNOT	5
2.1. OVI AUKI -HÄLYTYS	5
2.2. PIKAJÄÄHDYTYS	5
2.3. TUULETIN*	5
2.4. LÄMPÖTILA-ASETUS	5
2.5. NO-FROST HUURTUMATON JÄÄKAAPPIOSASTO	5
2.6. JÄÄKAAPIN SISÄVALO	5
Luku 3: KÄYTTÖ	6
3.1. HUOMAUTUKSIA	6
Luku 4: VINKKEJÄ RUOAN SÄILYTYKSEEN	6
4.1. ILMANVAIHTO	6
4.2. TUORETARVIKKEIDEN JA JUOMIEN SÄILYTYSOHJEITA	6
4.3. TUORETARVIKKEIDEN JA JUOMIEN SÄILYTYSPAIKAT	6
Luku 5: TOIMINTAÄÄNET	7
Luku 6: SUOSITELTAVAT TOIMENPITEET, JOS LAITETTA EI KÄYTETÄ	8
6.1. PITKÄ POISSAOLO / LOMA-AIKA	8
6.2. SIIRTÄMINEN	8
6.3. SÄHKÖKATKO	8
Luku 7: LAITTEEN HUOLTO JA	8
Luku 8: VIANETSINTÄOPAS	9
8.1. ENNEN KUIN OTAT YHTEYTTÄ HUOLTOON	9
8.2. VIAT	9
Luku 9: HUOLTOPALVELU	10
Muut:	
OVEN KÄTISYYDEN VAIHTAMINEN	11

HUOM.:

Ohjeet on kirjoitettu useita malleja varten, joten malleissa voi olla eroja. Jos osio koskee vain tiettyjä laitteita, se on merkitty asteriskilla (*).
Toiminnot, jotka koskevat juuri ostettua tuotemallia, löytyvät PIKAOPPAASTA.

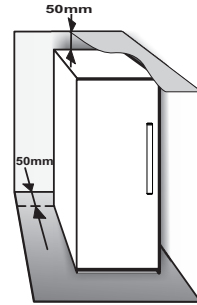
1. ASENNUS

1.1. YHDEN LAITTEEN ASENTAMINEN

Riittävän ilmanvaihdon varmistamiseksi jätä laitteen sivuille ja yläpuolelle tyhjää tilaa.

Laitteen takaosan ja seinän välisen etäisyyden tulisi olla vähintään 50 mm.

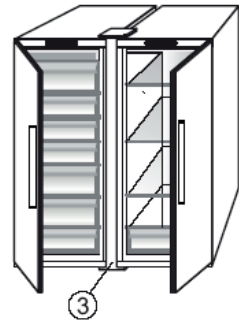
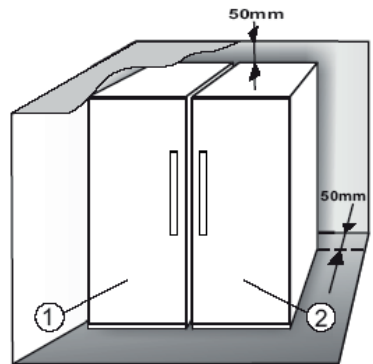
Tätä pienempi etäisyys lisää tuotteen energiankulutusta.



1.2. KAHDEN LAITTEEN ASENTAMINEN

Jos pakastin ① ja jääkaappi ② asennetaan yhdessä, pakastin on sijoitettava vasemmalle ja jääkaappi oikealle puolelle (kuvan mukaisesti). Jääkaapin vasemmalla sivulla on erityinen laite, joka estää kondensaatio-ongelmat laitteiden välillä.

Suosittelemme, että kaksi laitetta asennetaan yhdessä käyttämällä liittämisarjaa ③ (kuvan mukaisesti). Se voidaan ostaa huoltopalvelusta.

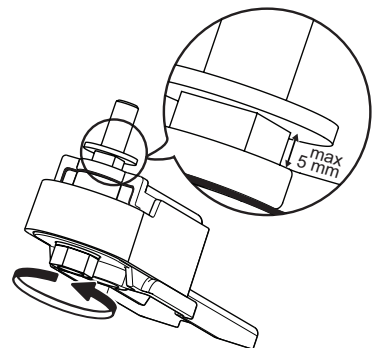


1.3. OVIENTÄÄMINEN (Ei kaikissa malleissa)

Ovien asettaminen samaan tasoon säädettävää alasaranaa käyttäen (joissakin malleissa)

Jos jääkaapin ovi on pakastimen ovea alempana, nosta jääkaapin ovea kiertämällä säätöruuvia vastapäivään M10-ruuviavaimella.

Jos pakastimen ovi on jääkaapin ovea alempana, nosta pakastimen ovea kiertämällä säätöruuvia vastapäivään M10-ruuviavaimella.




2. TOIMINNOT

2.1. OVI AUKI -HÄLYTYS

Ovi auki -hälytys käynnistyy, jos ovi on ollut auki yli 5 minuuttia. Viikkuva oven LED-merkkivalo ilmoittaa hälytyksestä. Jos ovea pidetään auki yli 8 minuuttia, oven LED-merkkivalo sammuu.

2.2. PIKAJÄÄHDYTYΣ

Tätä toimintoa kannattaa käyttää silloin, kun jääkaappiosastoon asetetaan kerralla suuria määriä elintarvikkeita.

Pikajäähdytystoiminnolla  voidaan parantaa jääkaappiosaston jäähdytystehoa. Jäähdytystehon maksimoimiseksi tuuletin on pidettävä päällä.

2.3. TUULETIN*

Tuuletin parantaa lämmön jakautumista laitteen sisällä, jolloin elintarvikkeet säilyvät paremmin. Tuuletin on oletuksena päällä. Tuulettimen käyttöä suositellaan kun ympäröivän ilman lämpötila on yli 27 – 28 °C tai jos lasihyllyillä näkyy vesipisaroita tai sää on kostea. Huomaa, että tuuletin ei toimi jatkuvasti, vaikka se on kytketty päälle. Tuuletin käynnistyy/pysähtyy laitteen sisäisen lämpötilan ja/tai kosteustason mukaisesti. Tämän vuoksi on täysin normaalia, jos tuuletin ei toimi, vaikka se on kytketty päälle. Tämän toiminnon käyttöohjeet ovat oheisessa Pikaoppaassa.

Huomaa:

Älä aseta ruokia ilmanottoaukkojen eteen.

Kytke tuuletin pois toiminnasta, kun ympäristön lämpötila on alhainen (alle 18 °C). Näin varmistat laitteen asianmukaisen toiminnan ja minimoit energiankulutuksen.

Jos laitteessa on tuuletin, se voidaan varustaa **antibakteerisella suodattimella.**

Ota suodatin pakkauksesta hedelmä- ja vihanneslaatikon sisällä ja aseta se tuulettimen suojukseen.

Vaihto-ohjeet ovat suodattimen pakkauksessa.

2.4. LÄMPÖTILA-ASETUS

Laitteen käyttölämpötilaksi on yleensä tehtaalla asetettu suositeltu normaali lämpötila.

Lämpötilan asetusohjeet ovat oheisessa Pikaoppaassa.

Huomaa: Näytössä näytettävät arvot vastaavat koko jääkaapin keskimääräistä lämpötilaa

2.5. NO-FROST HUURTUMATON JÄÄKAAPPIOSASTO

Jääkaappiosaston sulatus on täysin automaattinen. Jääkaappiosaston sisälle, takaseinään muodostuvat vesipisarot ilmaisevat, että automaattinen sulatus on käynnissä. Sulatusvesi valuu automaattisesti tyhjennysaukkoon ja siitä haihdutusastiaan, josta se haihtuu pois.

2.6. JÄÄKAAPIN SISÄVALO

Jääkaappiosaston sisällä oleva valojärjestelmä käyttää LED-valoja. Niillä aikaansaadaan parempi valaistus ja niiden energiankulutus on hyvin alhainen.

Jos LED-valojärjestelmä ei toimi, ota yhteys huoltopalveluun valojen vaihtamiseksi.

Tärkeää:

Jääkaappiosaston sisävalo syttyy, kun jääkaapin ovi avataan. Jos ovea pidetään auki yli 8 minuuttia, valo sammuu automaattisesti.

*Vain tietyissä malleissa. Tarkista PIKAOPPAASTA, onko tämä toiminto käytettävissä ostamassasi mallissa.

3. KÄYTTÖ

3.1. HUOMAUTUKSIA

- Älä tuki ilmanpoistoaluetta (tuotteen sisällä takaseinässä) elintarvikkeilla.
- Kaikki hyllytasot, luukut ja ulosvedettävät korit ovat irrotettavissa.

- Ympäristön lämpötila, oven avaamiskertojen tiheys sekä laitteen sijainti saattavat vaikuttaa laitteen sisälämpötilaan. Huomioi nämä tekijät säätäessäsi lämpötila-asetusta.
- Ellei toisin ole mainittu, laitteen lisävarusteet eivät kestä konepesua.

4. VINKKEJÄ RUOAN SÄILYTYKSEEN

Jääkaappi sopii erityisesti valmisruokien, tuoreiden ja säilötyjen elintarvikkeiden, maitotuotteiden, hedelmien, vihannesten ja juomien säilytykseen.

4.1. ILMANVAIHTO

- Jääkaappiosaston luontainen ilmankierto saa aikaan alueita, joissa on eri lämpötila. Kylmintä on heti hedelmä- ja vihanneslaatikon yläpuolella ja takaseinän lähellä. Lämpimintä on osaston yläetuosassa.
- Puutteellinen ilmanvaihto lisää energiankulutusta ja vähentää jäähdystystehoa.

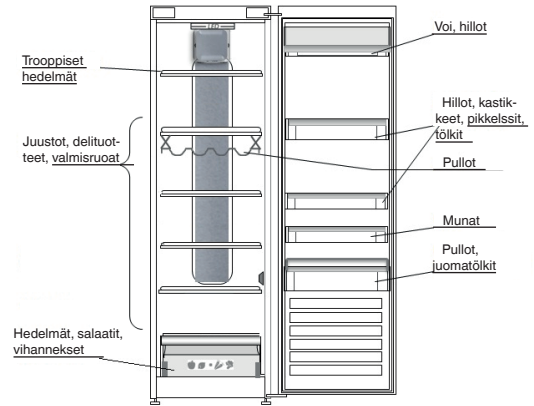
4.2. TUORETARVIKKEIDEN JA JUOMIEN SÄILYTYSOHJEITA

- Käytä ruokien suojana kierrätyskelpoisia muovi-, metalli-, alumiini- ja lasiastioita tai tuorekelmua.
- Laita nestemäiset tuotteet sekä makuja tai hajuja levittävät tai imevät tuotteet suljettuihin astioihin tai kääri ne.
- Ruokat, joista vapautuu suuria määriä etyleenikaasua sekä ne, jotka ovat herkkiä tälle kaasulle, kuten hedelmät, vihannokset ja salaatti, tulisi aina erotella tai kääriä, jotta niiden säilymisaika ei lyhentyisi; esimerkiksi tomaatteja ei saisi säilyttää yhdessä kiivien tai kaalin kanssa.
- Jätä elintarvikkeiden väliin riittävästi tilaa, jotta ilma pääsee kiertämään.
- Käytä pullopidikettä, jotta pullot eivät kaadu (saatavilla joissakin malleissa).
- Jos jääkaapissa säilytettävää ruokaa on vain vähän, on suositeltavaa käyttää hedelmä- ja vihanneslaatikon yläpuolella olevia hyllyjä, sillä se on osaston kylmin paikka.

4.3. TUORETARVIKKEIDEN JA JUOMIEN SÄILYTYSPIIKAT

- Jääkaapin hyllyillä: valmisruokat, trooppiset hedelmät, juustot, delituotteet.
- Hedelmä- ja vihanneslaatikossa: hedelmät, salaattit, vihannokset.
- Ovesa: voi, hillot, kastikkeet, pikkelssit, tölkit, pullot, juomatölkit, munat.

ELINTARVIKKEIDEN SIOITTELUESIMERKKI



5. TOIMINTÄÄÄNET

Laitteesta kuuluu normaalin toiminnan aikana ääniä, koska laitteessa on useita tuulettimia ja sähkömoottoreita, jotka kytkeytyvät toimintaan ja pois toiminnasta automaattisesti.

Joitakin toimintaääniä voidaan kuitenkin vähentää

- Säättämällä laite vaakatasoon ja sijoittamalla se tasaiselle alustalle.
- Sijoittamalla laite erilleen niin, että se ei kosketa kalusteisiin.
- Tarkastamalla, että sisäosat on laitettu oikein paikalleen.
- Tarkastamalla, että pullot ja muut astiat eivät ole kosketuksissa toisiinsa.

Seuraavia toimintaääniä saattaa kuulua:

Suhiseva ääni, kun laite kytetään toimintaan ensimmäistä kertaa tai pitkän tauon jälkeen.



Kurluttava ääni, kun kylmäaineneeste virtaa putkissa.



BRRR-ääni kuuluu käynnissä olevasta kompressorista.



Suriseva ääni, kun vesiventtiili tai tuuletin alkaa toimia.



Raksahtava ääni, kun kompressori alkaa toimia tai kun valmiit jääpalat tippuvat jääpala-astian, naksahdukset, kun kompressorit käynnistyvät ja pysähtyvät.



NAKSAUS kuuluu termostaatista, joka säätelee kompressorin käyntitiheyden.



6. SUOSITELTAVAT TOIMENPITEET, JOS LAITETTA EI KÄYTETÄ

6.1. PITKÄ POISSAOLO / LOMA-AIKA

Ennen lomalle lähtemistä on energian säästämiseksi suositeltavaa käyttää elintarvikkeet loppuun ja irrottaa laite sähköverkosta.

6.2. SIIRTÄMINEN

1. Poista kaikki sisäiset osat.
2. Pakkaa osat hyvin ja kiinnitä ne toisiinsa teipillä, jotta ne eivät kolhiudu toisiaan vasten tai pääse katoamaan.
3. Kierrä säädettävät jalat niin, että ne eivät koske tukipintaan.
4. Sulje ovi ja kiinnitä se teipillä. Kiinnitä myös laitteen verkkojohto laitteeseen teipillä.

6.3. SÄHKÖKATKO

Jos virta katkeaa, tiedustele paikalliselta sähkölaitokselta, kuinka kauan sähkökatko todennäköisesti kestää.

Huomaa: Muista, että laite kestää kylmänä pidempään, jos se on täynnä.

Jos elintarvike vaikuttaa huonolaatuiselta, se kannattaa hävittää.

Jos sähkökatko kestää korkeintaan 24 tuntia.

1. Pidä laitteen ovi suljettuna. Näin laitteen sisällä olevat elintarvikkeet pysyvät kylminä mahdollisimman pitkään.

Jos sähkökatko kestää yli 24 tuntia:

1. Yritä käyttää helposti pilaantuvat elintarvikkeet.

7. LAITTEEN HUOLTO JA

Irrota pistoke pistorasiasta tai kytkä laite irti sähköverkosta ennen minkään huolto- tai puhdistustoimenpiteen aloittamista.

Puhdista laite silloin tällöin liinalla, joka on kastettu haaleaa vettä ja neutraaleja, erityisesti jääkaapin sisäosien puhdistukseen tarkoitettuja puhdistusaineita sisältävään liuokseen. Älä käytä hankaavia pesuaineita. Älä koskaan puhdista jääkaapin osia syttyvillä nesteillä. Höyryt saattavat aiheuttaa tulipaloja tai räjähdyksiä. Puhdista laitteen ulkopuoli ja ovi- ja ovitiiviste kostealla liinalla ja kuivaa pehmeällä liinalla. Älä käytä höyrypesuria.

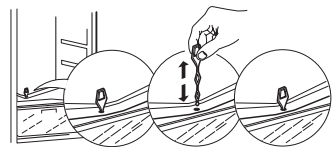
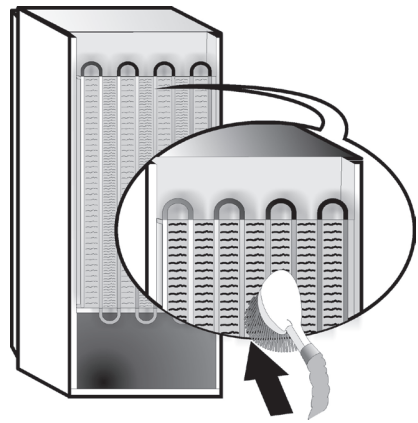
Lauhdutin laitteen takana tulee puhdistaa säännöllisesti pölynimurilla.

Lauhdutin laitteen takana tulee puhdistaa säännöllisesti pölynimurilla.

Tärkeää:

- Painikkeet ja käyttöpaneelin näyttö on puhdistettava kuivalla liinalla. Puhdistamiseen ei saa käyttää alkoholia tai alkoholipohjaisia aineita.
- Jäähdytysjärjestelmän putket ovat lähellä sulatuskaukaloa ja saattavat kuumeta. Puhdista ne ajoittain pölynimurilla.

Puhdista jääkaapin takaseinässä, hedelmä- ja vihanneslaatikon kohdalla oleva poistoaukko säännöllisesti laitteen mukana toimitetulla välineellä, jotta sulatusvesi poistuu aina oikeaa väylää pitkin.



8. VIANETSINTÄOPAS

8.1. ENNEN KUIN OTAT YHTEYTTÄ HUOLTOON...

Toimintaan liittyvät ongelmat ovat usein pieniä pulmia, jotka on helppo selvittää ja voidaan korjata ilman työkaluja.

ONGELMA	RATKAISU
Laite ei toimi:	<ul style="list-style-type: none">• Onko verkkojohto liitetty pistorasiaan, jossa on oikea jännite?• Oletko tarkastanut asunnon sähköverkon suojalaitteet ja sulakkeet?
Jos sulatuskaukalossa on vettä:	<ul style="list-style-type: none">• Tämä on normaalia kuumalla ja kostealla säällä. Astia saattaa olla jopa puolillaan. Varmista, että laite on vaakatasossa, jotta vettä ei valu ulos kaukalosta.
Jos laitekaapin reunat, jotka koskevat ovitiivisteeseen, ovat lämpimiä kosketettaessa:	<ul style="list-style-type: none">• Tämä on normaalia kuumalla säällä ja kun kompressori on käynnissä.
Jos valo ei toimi:	<ul style="list-style-type: none">• Oletko tarkastanut asunnon sähköverkon suojalaitteet ja sulakkeet?• Onko verkkojohto liitetty pistorasiaan, jossa on oikea jännite?• Jos LED-valoissa on vikaa, käyttäjän on otettava yhteyttä huoltoliikkeeseen valojen vaihtoa varten. Tarvittavia LED-valoja on saatavana vain huoltoliikkeistä tai valtuutetuilta jälleenmyyjiltä.
Jos sähkömoottori vaikuttaa käyvän liian paljon:	<ul style="list-style-type: none">• Moottorin käyntiaika riippuu useasta eri tekijästä: oven avauskertojen määrästä, säilytettävien elintarvikkeiden määrästä, huoneen lämpötilasta, lämpötilasäätimillä valitusta lämpötilasta.• Onko lauhdutin (laitteen takana) puhdas pölystä ja nöyhdystä?• Onko ovet suljettu kunnolla?• Ovatko ovitiivisteet kunnossa?• Moottori toimii normaalisti enemmän kuumalla säällä tai hyvin lämpimässä huoneessa.• Jos laitteen ovea on pidetty auki pitkään tai avattu usein, tai jos sisään on pantu paljon ruokaa, moottori käy kauemmin, jotta laitteen sisäosa jäähtyy.
Jos laitteen lämpötila on liian korkea:	<ul style="list-style-type: none">• Onko laitteen säätimet säädetty oikein?• Onko laitteeseen asetettu suuri määrä elintarvikkeita?• Varmista, että ovea ei avata liian usein.• Varmista, että ovi sulkeutuu kunnolla.
Jos ovet eivät aukea ja sulkeudu kunnollisesti:	<ul style="list-style-type: none">• Tarkasta, että elintarvikepakkaukset eivät ole oven tiellä.• Tarkasta, että sisäosat tai jääautomaatti eivät ole pois paikaltaan.• Tarkasta, että ovitiivisteet eivät ole likaiset tai tahmeat.• Varmista, että laite on tasapainossa.

8.2. VIAT

Jos laitteeseen tulee jokin vika ja laitteen merkkivalot alkavat vilkkua, ota yhteyttä huoltoliikkeeseen. Laite pyrkii säilyttämään siinä olevat elintarvikkeet.

Huomaa: Laite palaa sähkökatkon jälkeen normaaliin toimintatilaan ja palauttaa lämpötilan aiemmin valittuun arvoon.

9. HUOLTOPALVELU

Ennen kuin otat yhteyden huoltoon:

Kytke laite uudelleen päälle ja tarkista, korjautuiko ongelma itsestään. Jos näin ei ole, irrota laite sähköverkosta. Odota noin tunti ja kytke se sitten uudelleen päälle.

Jos Vianetsintä-kohdassa kuvattujen tarkistusten jälkeen olet kytkenyt laitteen päälle uudelleen eikä laite vielä toimi kunnollisesti, ota yhteys huoltopalveluun ja selitä ongelma.

Ilmoita:

- laitteen malli ja sarjanumero (ilmoitettu arvokilvessä)
- ongelman laatu

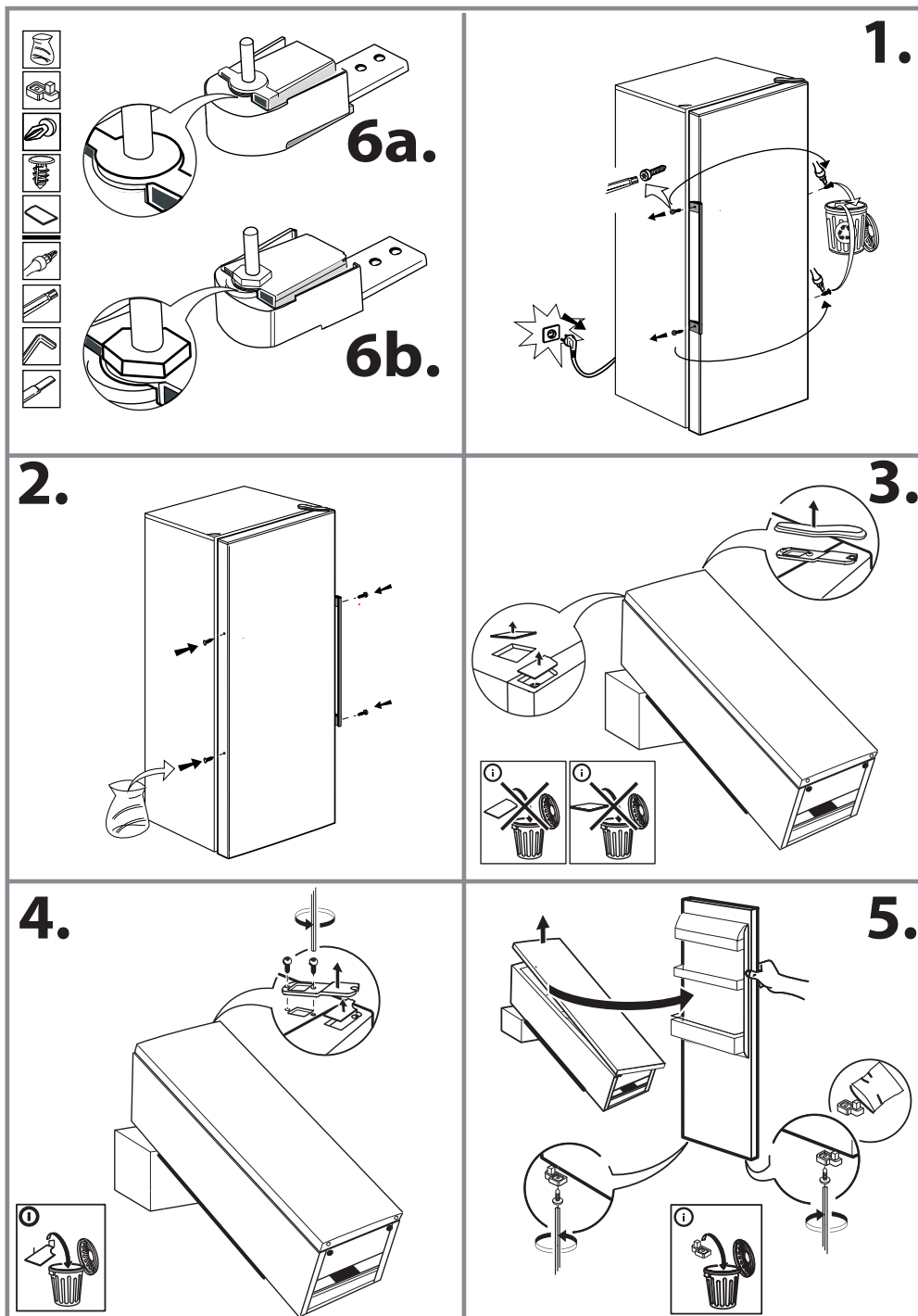
SERVICE 0000 000 00000

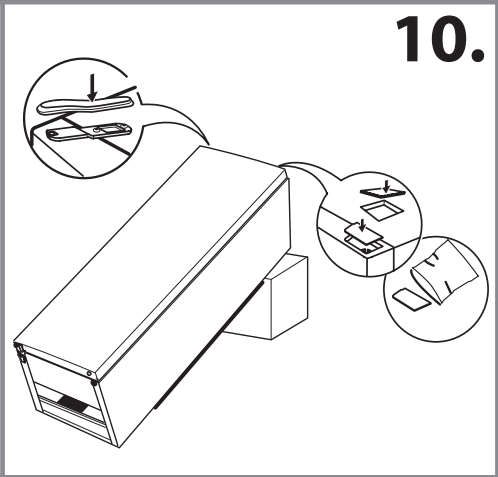
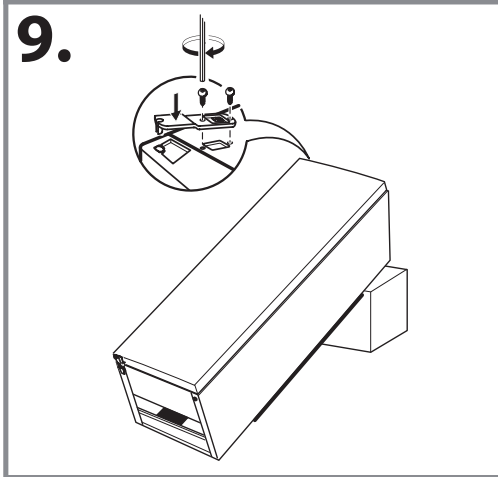
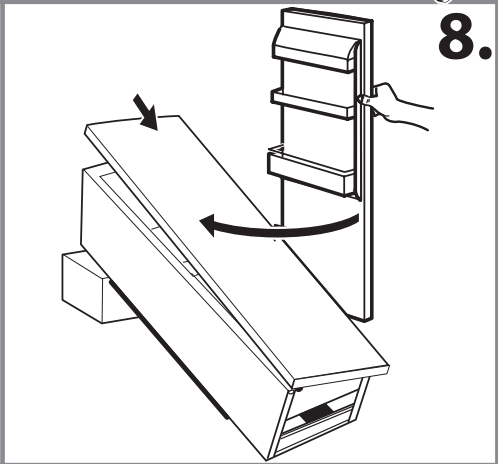
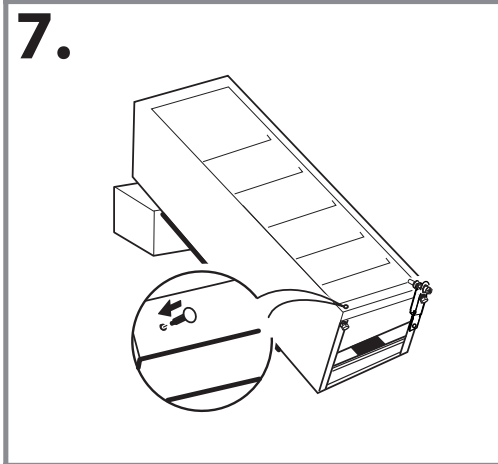
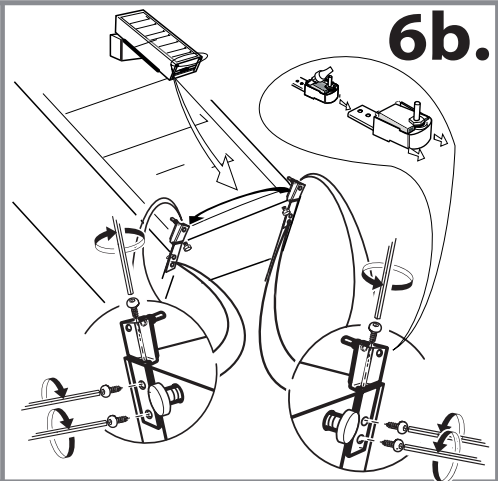
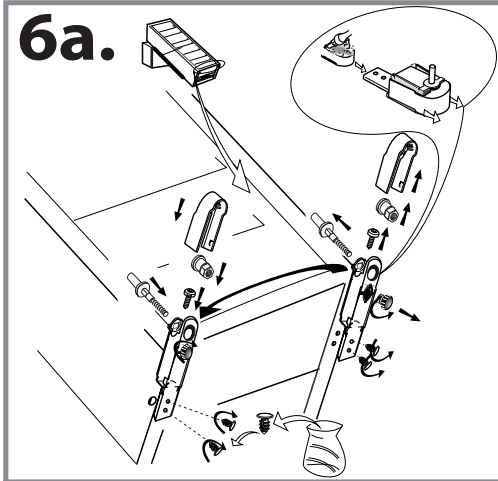


- huoltonumero (numero, joka näkyy kilvessä laitteen sisällä sanan SERVICE jälkeen)
- täydellinen osoitteesi
- puhelin- ja suuntanumerosi.

Huomaa:

Oven avaussuunta voidaan vaihtaa. Jos tämä toimenpide suoritetaan huoltopalvelun toimesta, takuu ei kata sitä.





400011432118



01/20