

Lietotāja rokasgrāmata

LIETOTĀJA ROKASGRĀMATA

RĀDĪTĀJS

Lietošanas un apkopes instrukcija	3
Ledusskapja apgaismojums	3
LED apgaismojuma nomaiņa	3
Plaukti	3
Durvis	3
Kā lietot ierīci	4
Pirmā lietošanas reize	4
Ledusskapja nodalījums un pārtikas uzglabāšana	4
Kā uzglabāt svaigus pārtikas produktus un dzērienus	4
Ledusskapja atvilktnes izņemšana	5
Saldētava un pārtikas uzglabāšana	6
Uzglabāšanas ilgums mājās sasaldētai pārtikai	7
Darbības skaņas	8
Ieteikumi ierīces neizmantošanas gadījumā	8
Tīrīšana un apkope	8
Piederumi*	9
Humidity Control (Mitruma līmeņa vadība) *	9
Stikla plaukts *	9
Saldētavas plāksne (Alumīnija plāksne)*	9
Ledusskapja plāksne*	9
Blīves nomaiņa	10

* Tikai atsevišķiem modeļiem

Ledusskapja apgaismojums

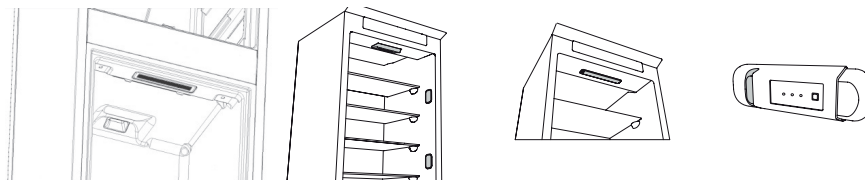
Apgaismojuma sistēma ledusskapja nodalījuma iekšienē izmanto LED apgaismojumu, kas nodrošina labāku apgaismojumu nekā parastās apgaismojuma spuldzes, kā arī to elektroenerģijas patēriņš ir ļoti zems. Ja nepieciešams veikt nomaiņu, sazinieties ar pilnvarotu tehniskās palīdzības dienestu.

Svarīgi: Ledusskapja apgaismojums ieslēdzas, atverot ledusskapja durvis.

LED apgaismojuma nomaiņa

Pirms apgaismojuma spuldzes nomaiņas vienmēr atslēdziet ierīci no elektrības padeves. Pēc tam izpildiet norādījumus, pamatojoties uz sava produkta apgaismojuma spuldzes veidu. Nomaiņai izmantojiet gaismas spuldzi ar tādām pašām īpašībām. Tā ir pieejama no tehniskās palīdzības dienesta un pilnvarotiem pārdevējiem.

Ja ir nepieciešams nomainīt LED apgaismojumu, sazinieties ar tehniskās palīdzības dienestu.



Plaukti

Visas atvilktnes, durvju plauktus un plauktus var izņemt.

Durvis

Durvju atvēršanas virziena maiņa

Piezīme. Durvju atvēršanas virzienu var mainīt. Ja šis darbibas veic pēcpārdošanas seviss, garantijas segums uz tām neattiecas. Sekojiet instrukcijām **Uzstādīšanas rokasgrāmatā**.

* Tikai atsevišķiem modeļiem

Kā lietot ierīci

Pirmā lietošanas reize

Pēc ierīces uzstādīšanas uzgaidiet vismaz divas stundas, pirms pievienojat ierīci elektrotīklam. Pēc elektroierīces pievienošanas elektrotīklam tā automātiski sāk darboties. Pārtikas uzglabāšanas ideālā temperatūra ir iestatīta jau rūpnīcā.

Pēc ierīces ieslēgšanas pagaidiet 4-6 stundas, lai tiktu sasniegta normāli uzpildītai ierīcei nepieciešamā uzglabāšanas temperatūra. Novietojiet antibakteriālo aromāta novēršanas filtru (ja tāds ir) ventilatorā, kā parādīts filtra iepakojumā. Ja atskan skaņas signāls, tas nozīmē, ka ir aktivizēts temperatūras brīdinājums: nospiediet pogu, lai izslēgtu skaņas signālu.

Ledusskapja nodalījums un pārtikas uzglabāšana

Ledusskapja nodalījumā var uzglabāt svaigu pārtiku un dzērienus. Ledusskapja nodalījums tiek atkausēts pilnīgi automātiski. Ja uz nodalījuma iekšējās aizmugures sienas reizēm redzami ūdens pilieni, tā ir automātiskās atkausēšanas posma pazīme. Atkausēšanas ūdens tiek aizvadīts uz drenu un pēc tam savākts konteinerā, kur tas iztvaiko.

Piezīme: vides temperatūra, durvju atvēršanas biežums un ierīces novietojums var ietekmēt abu nodalījumu iekšējo temperatūru. Izvēlieties temperatūru atkarībā no šiem faktoriem. Ļoti mitros apstākļos ledusskapja nodalījumā var veidoties kondensāts, it īpaši uz stikla plauktiem. Šādā gadījumā ieteicams aizvērt konteinerus ar šķidrumiem (piemēram, buljona katlu) ietīt pārtiku ar augstu ūdens saturu (piemēram, dārzeņus) un ieslēgt ventilatoru (ja ir). Visas atvilktnes, durvju plauktus un plauktus var izņemt.

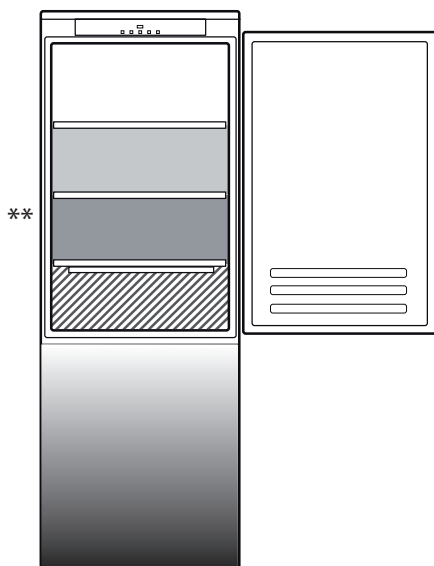
Vairāku gaisa plūsmu izklide

Vairāku gaisa plūsmas palīdz vienmērīgi izklidēt auksto gaisu ierīces iekšienē, lai nodrošinātu labāku pārtikas uzglabāšanu. Pārtikas produktus var novietot jebkurā ledusskapja plauktā. Lai nodrošinātu brīvu gaisa plūsmu, nepieļaujiet gaisa plūsmas kanālu aizklāšanu.

Kā uzglabāt svaigus pārtikas produktus un dzērienus

Pārtikas produktus, kas izdala lielu daudzumu etilēna gāzes (āboli, aprikozes, persiki, avokado, vīģes, plūmes, mellenes, melones, pupiņas) un produktus, kas ir jutīgi pret šo gāzi, tādi kā augļi, dārzeņi un salāti, vienmēr būtu jāuzglabā atsevišķi vai ietītā veidā, lai nesamazinātu produktu uzglabāšanas laiku; piemēram, neuzglabājiet tomātus kopā ar kivi vai kāpostiem. Neuzglabājiet produktus pārāk cieši, tādējādi traucējot gaisa cirkulācijai. Izmantojiet otrreizēji pārstrādātu plastmasu, metāla, alumīnija, stikla konteinerus un pārtikas plēvi pārtikas ietīšanai.

Lai uzglabātu produktus, kas ir nelielā daudzumā, iesakām novietot tos uz plauktiem, kas atrodas virs augļu un dārzeņu nodalījuma, jo tā ir vēsākā vieta ledusskapja nodalījumā. Vienmēr izmantojiet slēgtus konteinerus šķidrumiem un pārtikai, kas var izdalīt vai tikt sabojāti ar smaržas vai aromāta pārnesei vai pārsedziet šos produktus. Lai izvairītos no pudeļu apgāšanās, varat izmantot pudeļu turētāju (pieejams atsevišķiem modeļiem).



Apzīmējums

ZONA

Paredzēta tropisko augļu, konservu, dzērienu, olu, mērču, marinētu gurķiņu, sviesta, ievārījuma uzglabāšanai

VĒSĀ ZONA

Ieteicams siers, piens, ikdienas pārtikas, delikatešu, jogurta uzglabāšanai

VĒSĀKĀ ZONA

Ieteicams grieztu gaļas izstrādājumu, saldo ēdienu, gaļas un zivju uzglabāšanai



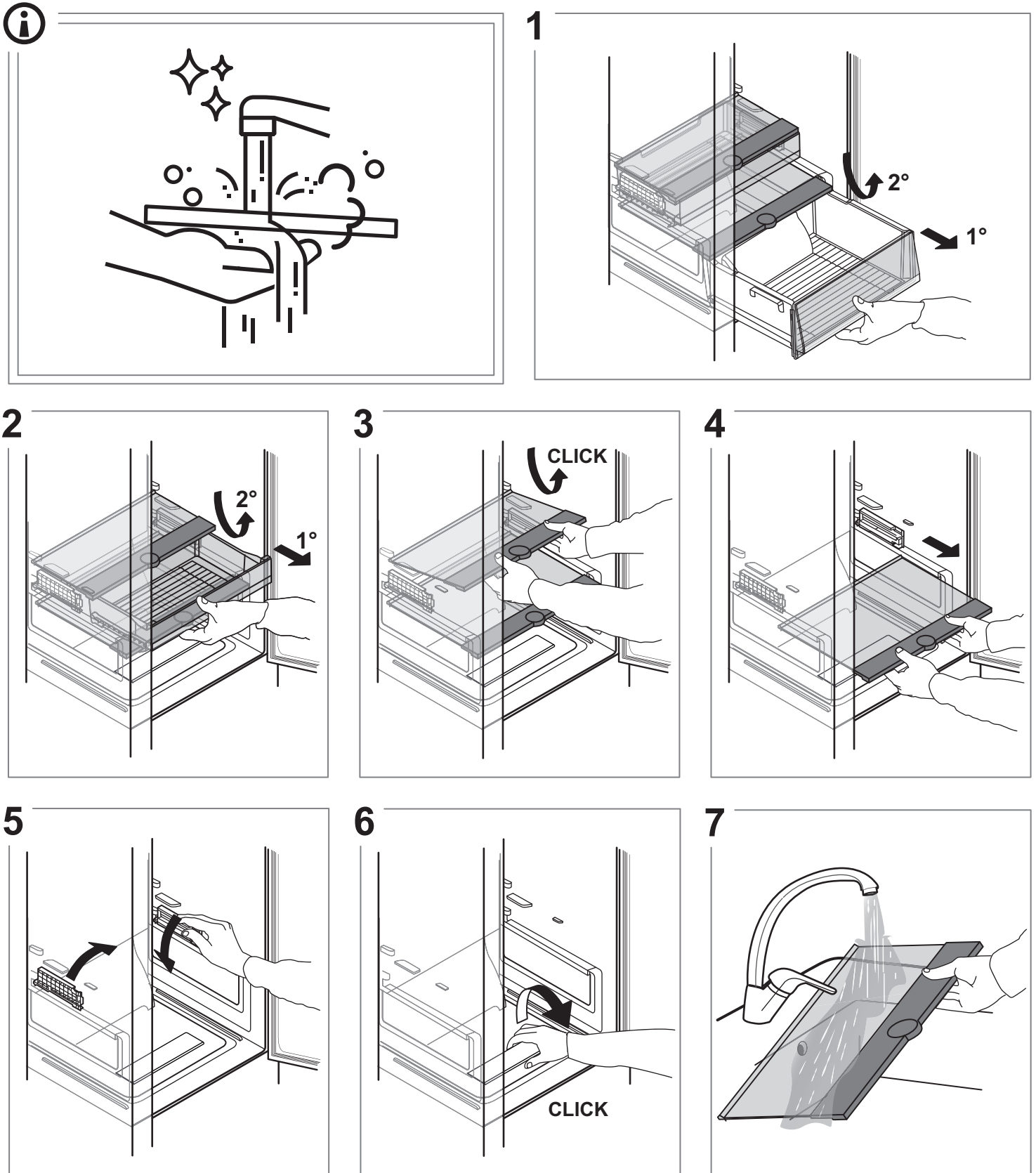
AUGĻU UN DĀRŽEŅU ATVILKTNE

**

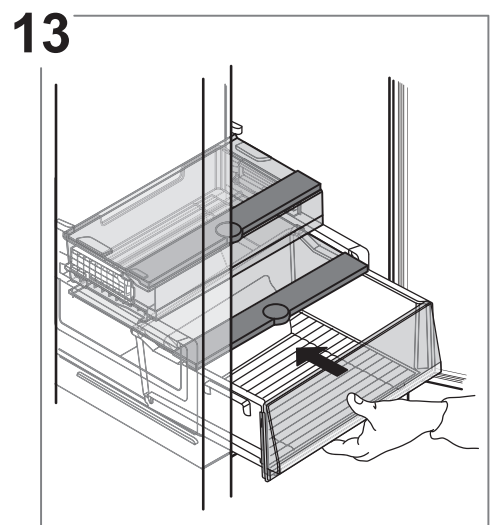
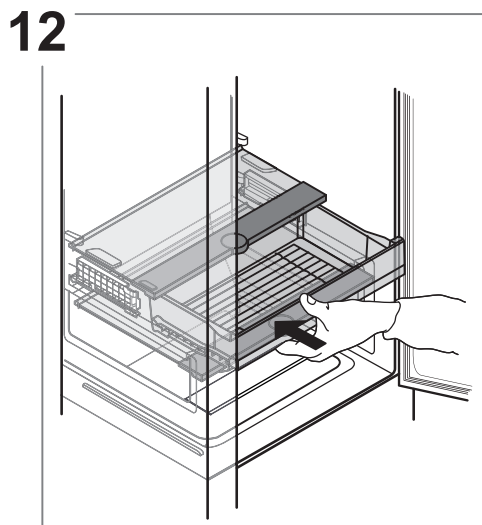
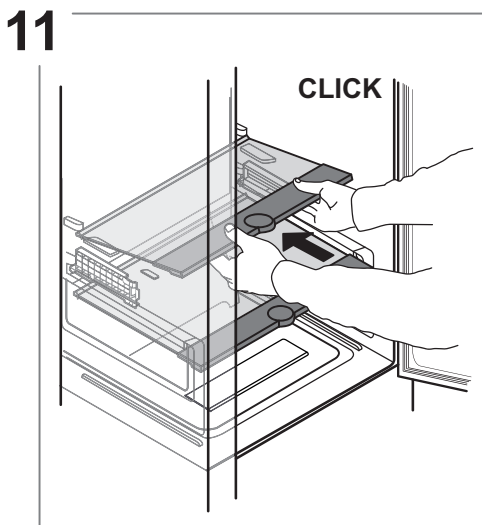
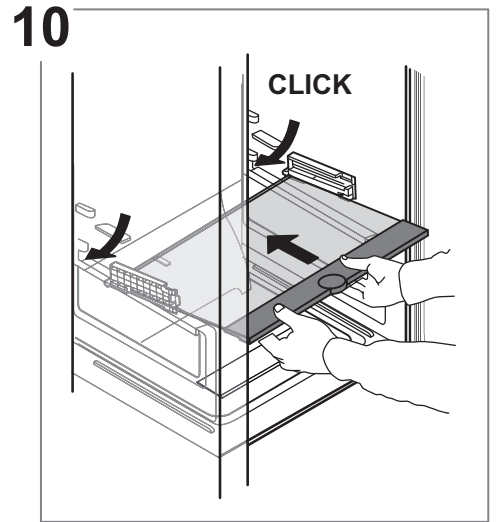
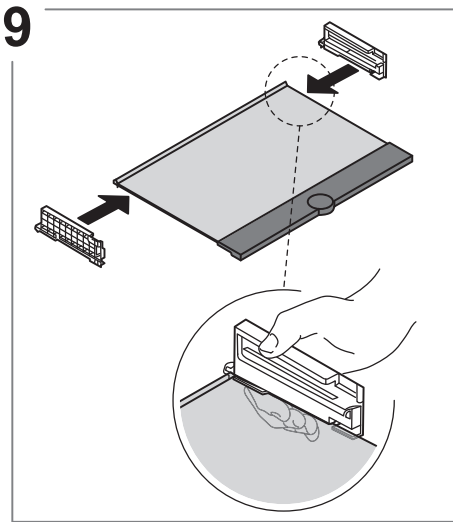
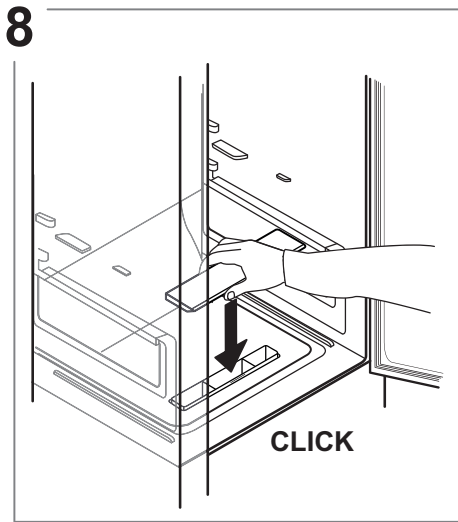
Modeļiem ar "0° ZONE" NODALĪJUMU "vēsākā zona" ir tā, kas apzīmēta aprakstā

* Tikai atsevišķiem modeļiem

Ledusskapja atvilktnes izņemšana



* Tikai atsevišķiem modeļiem



Saldētava un pārtikas uzglabāšana

Saldētava ******* ļauj ilglaicīgi uzglabāt saldētu pārtiku un sasaldēt svaigu pārtiku. Svaigās pārtikas daudzums, ko var sasaldēt 24 stundu laikā, ir norādīts uz nominālu plāksnītes. Svaigo pārtiku sakārtojiet saldēšanas zonā saldētavas nodalījumā (skatiet Īso pamācību), atstājot pietiekami daudz vietas ap produktu iepakojumiem, lai gaiss varētu brīvi cirkulēt. Ir ieteicams nesasaldēt pārtiku, kas ir tikusi daļēji atlaidzināta. Ir svarīgi ietīt pārtiku tā, lai tiktu aizkavēta ūdens, mitruma vai kondensāta iekļuve pārtikā.

Trauks*

Saldētavas trauks ir noderīgs, lai viegli piekļūtu bieži lietotiem produktiem, lai sasaldētu vai vienkārši uzglabātu ēdiena pārpalikumus vai mazus gabaliņus.

Ledus gabaliņi

Uzpildiet 2/3 no ledus paplātes ar ūdeni un ievietojiet to atpakaļ saldētavās nodalījumā. Nekādā gadījumā ledus izņemšanai nelietojiet asus vai smailus priekšmetus.

Atvilktņu izņemšana

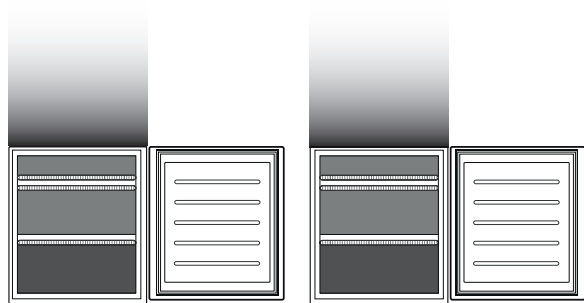
Izvelciet atvilktnes, cik iespējams, paceliet un izņemiet. Lai būtu vairāk vietas, saldētavas nodalījumu var izmantot bez atvilktņēm. Pēc produktu novietošanas atpakaļ uz režģiem/plauktiem, pārļiecinieties, vai durvis ir kārtīgi aizvērtas.

Sistēma Total No Frost

Total No Frost sistēma efektīvi novērš ledus veidošanos, ļaujot izvairīties no apgrūtinošas manuālās atkausēšanas saldētavas un ledusskapja iekšienē.

Tā ventilācijas sistēma nodrošina perfektu aukstā gaisa cirkulāciju abu nodalījumu iekšienē, tādējādi izvairoties no ledus uzkrāšanās.

* Tikai atsevišķiem modeļiem



Apzīmējums



SALDĒTAVAS ATVILKTNŪ



SALDĒŠANAS ZONAS ATVILKTNE
(MAKS SALDĒŠANAS ZONA) Paredzēta, lai saldētu svaigu/pagatavotu pārtiku.

Tikai CB310 un CB380 modeļiem (atsauce uz datu plāksnīti, kas atrodas augļu un dārzeņu atvilktnes sānos)

Uzglabāšanas ilgums mājās sasaldētai pārtikai

SALDĒTAVAS NODALĪJUMS

Produkts	Glabāšanas periods (-12 °C)	Ieteiktais glabāšanas periods (-18 °C)	Glabāšanas periods (-24 °C)
Sviests vai margarīns	1 mēnesis	6 mēneši	9 mēneši
Zivs	1 mēnesis	1–3 mēneši	6 mēneši
Augļi (izņemot citrusaugļus) un dārzeņi	1 mēnesis	8–12 mēneši	12 mēneši
Gaļa Šķiņķis-desas Cepetis (liellopa gaļas, cūkgaļas, jēra gaļas) Steiki vai karbonādes (liellopa, jēra, cūkgaļas)	1 mēnesis	2 mēneši 8–12 mēneši 4 mēneši	12 mēneši
Piens, svaigi šķidrums, siers, saldējums vai sorbets	1 mēnesis	1–3 mēneši	5 mēneši (nav ieteicams saldējumam)
Putnu gaļa (vistas, tītara)	1 mēnesis	5–7 mēneši	9 mēneši

NESALDĒTO PRODUKTU NODALĪJUMS

Produkts	Glabāšanas periods 0–3 °C	Glabāšanas periods (3–6 °C)	Glabāšanas periods 6–8 °C
Konservi, dzērieni, olas, mērces, marinēti dārzeņi, sviests, ievārijums	3–4 nedēļas	3–4 nedēļas	3–4 nedēļas
Tropiskie augļi	Nav ieteicams	2–4 nedēļas	3–4 nedēļas
siers, piens, piena produkti, delikateses, jogurts	2–5 dienas	2–5 dienas	2–5 dienas
Griezti gaļas izstrādājumi, deserti, gaļa, zivis un mājās gatavots ēdiens	3–5 dienas	1–2 dienas	Nav ieteicams
Dārzeņu un augļu uzglabāšana (izņemot tropiskos augļus un citrusaugļus)	15 dienas	10–12 dienas	4–7 dienas

* Tikai atsevišķiem modeļiem

Darbības skaņas

1. Kompresora radīta dūkoņa ir normāla parādība izstrādājuma darbības laikā.



2. Burbuļojoša un krakšķoša skaņa rodas dzesējošajam šķidrumam ieplūstot dzesēšanas kontūrā, tāpēc tie ir normāli trokšņi.



3. Kompresoram esot aktīvam vai neaktīvam, iespējams „dzirdēt” čikstoņu: tā ir normāla izstrādājuma struktūras radīta skaņa.



4. Lai izvairītos no iespējamām vibrācijām, pārbaudiet, vai sānu plaukti ledusskapja durvīs, plaukti un atvilktnes ledusskapja nodalījumā ir pienācīgi novietoti un piestiprināti.
5. Lai izvairītos no vibrācijas, stikla tvertnes (pudeles, burkas utt.) novietojiet tā lai tās savstarpēji nesaskartos.
6. Ierīce ir aprīkota ar kompresoru, kas darbojas optimālā ātrumā, lai samazinātu elektroenerģijas patēriņu. Ir iespējams, ka noteiktos gadījumos (vasarā vai uzglabājot lielu daudzumu pārtikas) kompresors palielina ātrumu, un tādēļ tas darbojas skaļāk nekā parasti.

Ieteikumi ierīces neizmantošanas gadījumā

Ierīces neizmantošanas gadījumā

Atvienojiet ierīci no elektroapgādes, iztukšojiet, atkausējiet (ja nepieciešams) un iztīriet.

Atstājiet durvis pavērtas, lai nodalījumos cirkulētu gaiss. Tādējādi var izvairīties no pelējuma un sliktu aromātu veidošanās.

Rīcība elektroapgādes pārtraukuma gadījumā

Atstājiet durvis aizvērtas, lai produkti pēc iespējas ilgāk paliktu auksti. Atkārtoti nesaldējiet daļēji atkusušus produktus. Ilgstoša elektroapgādes pārtraukuma gadījumā var aktivizēties arī elektroapgādes pārtraukuma trauksme (produktiem ar elektroniku).

Tīrīšana un apkope

Pirms ierīces tīrīšanas vai apkopes atslēdziet to no elektrotīkla vai atvienojiet barošanu.

Neizmantojiet abrazīvus tīrīšanas līdzekļus. Ledusskapja tīrīšanā neizmantojiet uzliesmojošus šķidrumus.

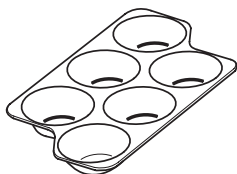
Neizmantojiet tvaika tīrītājus.

Pogas un vadības paneļa displeju nedrīkst tīrīt ar spirtu vai vielām uz spirta bāzes, bet gan ar mitru drānu.

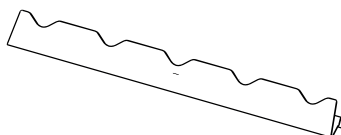
Ik pa laikam tīriet elektroierīci ar drāniņu un silta ūdens un neitrāla tīrīšanas līdzekļa šķīdumu, kas speciāli ražots ledusskapa iekšienes tīrīšanai.

Piederumi*

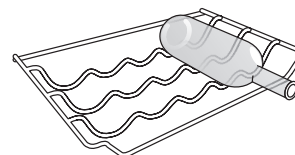
OLU TRAUKS



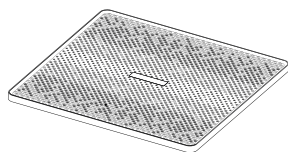
PUDEĻU STATĪVS



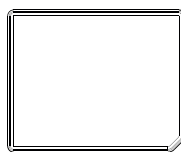
PUDEĻU STATĪVS



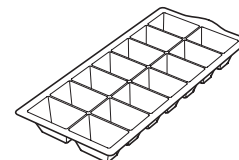
LEDUSSKAPJA PLĀKSNE



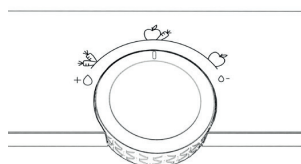
SALDĒTAVAS ATVILKTNES



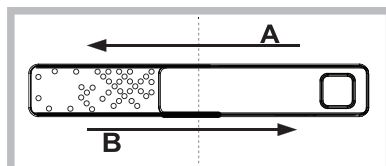
LEDUS TRAUKS



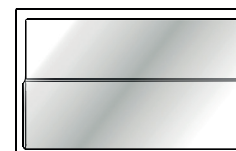
POGA MITRUMA LĪMEŅA KONTROLE



HUMIDITY CONTROL (MITRUMA LĪMEŅA VADĪBA)



STIKLA PLAUKTS



Humidity Control (Mitruma līmeņa vadība)*

Atveriet mitruma līmeņa regulatoru (B pozīcija), ja vēlaties uzglabāt tādu pārtiku kā augļus zemāka mitruma līmeņa vidē vai aizveriet to (A pozīcija), lai uzglabātu tādu pārtiku kā dārzeņus augstāka mitruma vidē

Stikla plaukts *

Pateicoties sliežu sistēmai, šis plaukts ļauj to pastumt zem priekšējās daļas, radot papildus vietu garu pudeļu vai krūžu glabāšanai.

Saldētavas plāksne (Alumīnija plāksne)*

Metāla panelis veicina ātrāku pārtikas sasaldēšanu. Lai tīrīšana būtu vieglāka, metāla paneli var izņemt, paceļot to kreisajā stūrī.

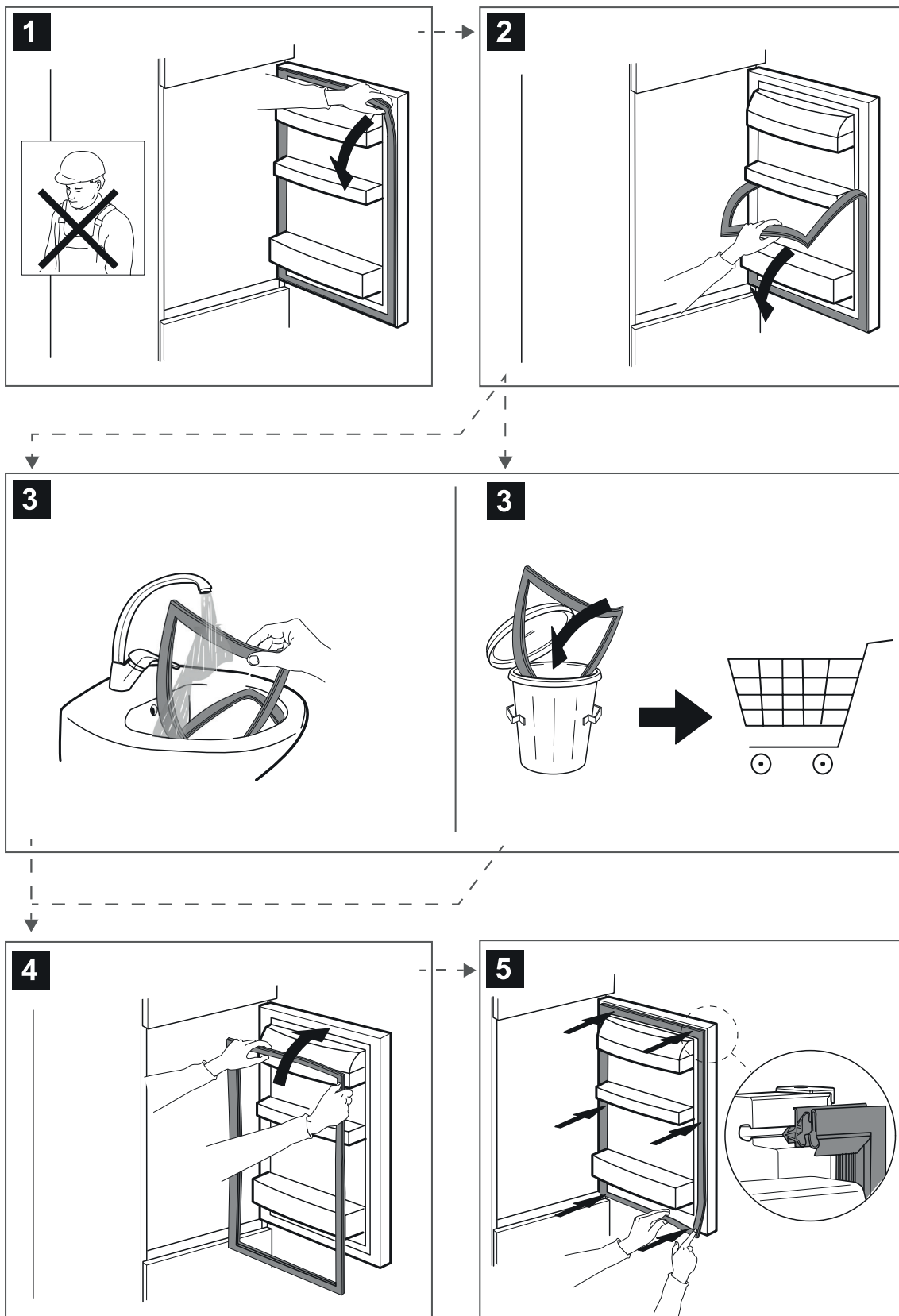
Ledusskapja plāksne*

Augļu un dārzeņu atvilktnē ir aprīkota ar higiēnas režģi. Pateicoties šī elementa īpašajam dizainam, augļi un dārzeņi nenonāk kontaktā ar dabīgo noplūdi (tādu kā pilieni un mitrums, kas izdalījies no dārzeņiem); tie noplūdes zem higiēnas režģa. Lai sniegtu uzlabotu augļu un dārzeņu glabāšanu, higiēnas režģis tiek apstrādāts ar Microban SilverShield® tehnoloģiju, kas samazina kaitīgo baktēriju daudzumu uz higiēnas režģa virsmas par līdz pat 99,9%. Ja higiēnas režģis ir netīrs to var izņemt mazgāšanai, vienkārši to paceļot un izņemot. To var vienkārši nomazgāt ar rokām, tikai ar ūdeni vai ierastajiem neitrālajiem pārtikas trauku tīrīšanas līdzekļiem. To var mazgāt arī trauku mazgājamā mašīnā. Pēc mazgāšanas nosusiniet to pirms ievietojat atpakaļ savā vietā.

* Tikai atsevišķiem modeļiem

Rezerves daļas būs pieejamas turpmākos 7 līdz 10 gadus, saskaņā ar specifiskajām Regulējuma prasībām.

Blīves nomainīšana



400011549176