

Lataa täydellinen ohjekirja osoitteesta <http://docs.indesit.eu> tai soita takuutodistuksessa kuvattuun puhelinnumeroon.

Lue nämä turvallisuusohjeet ennen laitteen käyttöä. Säilytä ne lähetyvillä tulevaa tarvetta varten.

Näissä ohjeissa ja itse laitteessa on tärkeitä turvallisuutta koskevia varoituksia, joita on noudatettava aina. Valmistaja kieltäytyy kaikesta vastuusta, jos näitä turvallisuusohjeita ei noudateta tai jos laitetta käytetään sopimattomasti tai säätimet asetetaan virheellisesti.

⚠ Pikkulapset (0–3-vuotiaat) on pidettävä loitolla laitteesta. Hieman isommat lapset (3–8-vuotiaat) on pidettävä loitolla laitteesta, ellei heitä valvota jatkuvasti. Laitetta voivat käyttää 8-vuotiaat ja sitä vanhemmat lapset sekä henkilöt, joiden fyysinen, henkinen tai aistitoimintojen suorituskyky on rajoittunut taikka joilla ei ole riittävää kokemusta ja tietoja vain, jos heitä valvotaan tai heille on annettu turvallista käyttöä koskevat ohjeet ja he ymmärtävät mahdolliset vaaratilanteet. Lapset eivät saa leikkiä laitteella. Lapset eivät saa suorittaa puhdistus- tai huoltotoimenpiteitä ilman valvontaa.

⚠ VAROITUS: Laite ja sen kosketettavissa olevat osat tulevat kuumiksi käytön aikana. Varo koskettamasta lämmitysvastuksia. Alle 8-vuotiaat lapset on pidettävä loitolla, ellei heitä valvota jatkuvasti.

⚠ VAROITUS: Jos lieden pinnassa on halkeamia, ei laitetta saa käyttää – sähköiskun vaara.

⚠ VAROITUS: Tulipalon vaara: älä säilytä esineitä keittopintojen päällä.

⚠ HUOMIO: Ruoan kypsennystä on valvottava. Lyhytaikaista kypsennystä on valvottava jatkuvasti.

⚠ VAROITUS: Rasvassa tai öljyssä kypsentyminen ilman valvontaa voi olla vaarallista – tulipalon vaara. ÄLÄ KOSKAAN yritä sammuttaa tulipaloa vedellä: sammuta sen sijaan laite ja peitä liekit sitten esimerkiksi kannella tai palopeitteellä.

⚠ Älä käytä liettä työ- tai laskutasona. Pidä vaatteet ja muut palonarat materiaalit etäällä laitteesta, kunnes kaikki osat ovat kokonaan jäähtyneet – tulipalon vaara.

⚠ Älä laita keittotasolle metalliesineitä, kuten veitsiä, haarukoita, lusikoita ja kansia, sillä ne voivat kumentua.

⚠ Kytke liesitaso käytön jälkeen pois päältä sen kytkimestä äläkä luota yksinomaan keittoastian tunnistimeen.

SALLITTU KÄYTTÖ

⚠ HUOMIO: Laitetta ei ole tarkoitettu käytettäväksi ulkopuolisen kytkimen, kuten esimerkiksi ajastimen, tai erillisen kauko-ohjausjärjestelmän kanssa.

⚠ Tämä laite on tarkoitettu kotitalouskäyttöön ja vastaaviin käyttötarkoituksiin, kuten: henkilöstön keittiötiloihin kaupoissa, toimistoissa ja muissa työympäristöissä; maataloille; asiakaskäyttöön

hotelleissa, motelleissa, aamiaismajoituspaikoissa ja muissa asuinympäristöissä.

⚠ Mikä tahansa muu käyttö on kiellettyä (esimerkiksi huoneiden lämmittäminen).

⚠ Tätä laitetta ei ole tarkoitettu ammattikäyttöön. Älä käytä laitetta ulkona.

ASENNUS

⚠ Laitteen siirtämisessä ja asennuksessa tarvitaan vähintään kaksi henkilöä – loukkaantumisen vaara. Käytä suojakäsineitä purkamisen ja asennuksen aikana – leikkaantumiskaava.

⚠ Asennus, mukaan lukien vesikytkennät (jos niitä on), sähkökytkennät ja korjaukset on annettava pätevän asentajan tehtäväksi. Älä korjaa tai vaihda mitään laitteen osaa, ellei käyttöohjeessa nimenomaan näin kehoiteta. Pidä lapset loitolla asennuspaikasta. Purettuasi laitteen pakkauksesta tarkista, ettei se ole vahingoittunut kuljetuksen aikana. Jos ilmenee ongelmia, ota yhteys jälleenmyyjään tai lähimpään huoltopisteeseen. Asennuksen jälkeen pakkausjätteet (muovi, styroksiosat, jne.) on säilytettävä lasten ulottumattomissa – tukehtumisvaara. Laite on kytkettävä irti sähköverkosta ennen mitään asennustoimenpiteitä – sähköiskun vaara. Varmista asennuksen aikana, että laite ei vaurioita virtajohtoa – tulipalon tai sähköiskun vaara. Kytke laite päälle vasta, kun asennus on valmis.

⚠ Tee kaikki kalusteen leikkaustyöt ennen laitteen sijoittamista ja poista kaikki lastut ja sahanpuru.

⚠ Jos laitetta ei asenneta uunin yläpuolelle, on laitteen alla olevaan tilaan asennettava välipaneeli (ei kuulu toimitukseen).

SÄHKÖÄ KOSKEVAT VAROITUKSET


⚠ Laite on voitava kytkeä irti sähköverkosta irrottamalla pistoke pistorasiasta, jos pistorasia on saavutettavissa, tai pistorasian edelle asennetusta moninapaisesta kytkimestä, minkä lisäksi laite on maadoitettava kansallisten sähköistä turvallisuutta koskevien määräysten mukaisesti.

⚠ Älä käytä jatkojohtoja, jakorasioita tai adaptoreita. Kun asennus on tehty, sähköosat eivät saa olla käyttäjän ulottuvilla. Älä käytä laitetta kun olet märkä tai kun olet paljain jaloin. Älä käytä tätä laitetta, jos virtajohto tai pistoke on vahingoittunut, jos laite ei toimi kunnolla tai jos se on vaurioitunut tai pudonnut.


⚠ Jos virtajohto on vahingoittunut, on sen tilalle vaihdettava toinen samanlainen; vaaratilanteiden estämiseksi vaihdon saa suorittaa valmistaja, sen huoltohenkilö tai vastaava pätevä henkilö – sähköiskun vaara.

PUHDISTUS JA HUOLTO

⚠ VAROITUS: Varmista, että laite on sammutettu ja sen virtakytkentä on katkaistu ennen kuin ryhdyt mihinkään huoltotoimenpiteisiin; älä koskaan käytä puhdistamiseen höyrypesuria – sähköiskun vaara.

 Älä käytä hankaavia tai syövyttäviä aineita, klooripitoisia valkaisuaineita tai hankaussieniä.


PAKKAUSMATERIAALIEN HÄVITTÄMINEN

Pakkaus on valmistettu 100-prosenttisesti kierrätettävästä materiaalista ja siinä on kierrätysmerkki . Pakkauksen osat on hävitettävä asianmukaisella tavalla ja paikallisten jätehuoltoviranomaisten määräysten mukaisesti.

KODINKONEIDEN KÄYTÖSTÄPOISTO JA HÄVITTÄMINEN

Tämä laite on valmistettu kierrätettävästä tai uusiokäyttöön kelpaavasta materiaalista. Hävitä laite paikallisten jätehuoltomääräysten mukaisesti. Lisätietoja sähkökäyttöisten kodinkoneiden käsittelystä, materiaalin keräämisestä ja kierrätyksestä saat paikallisilta viranomaisilta, jätehuollosta tai liikkeestä, josta laite on ostettu. Tämä laite on merkitty sähkö- ja elektroniikkalaiteromua koskevan direktiivin 2012/19/EU (WEEE) mukaisesti.

Varmistamalla, että tuote poistetaan käytöstä asianmukaisesti, voidaan auttaa estämään ympäristö- ja terveyshaittoja.

Symboli  tuotteessa tai sen asiakirjoissa tarkoittaa, ettei laitetta saa hävittää kotitalousjätteiden mukana. Sen sijaan tuote on toimitettava sähkö- ja elektroniikkakomponenttien keräys- ja kierrätyspisteeseen.

ENERGIANSÄÄSTÖNEUVOJA

Hyödynnä lämmityslevyn jälkilämpöä sammuttamalla se muutama minuutti ennen kypsennyksen päättymistä.

Kattilan tai pannun pohjan tulisi peittää lämmityslevy kokonaan; lämmityslevyä pienemmän astian käyttäminen tuhlaa energiaa.

Peitä kattilat ja pannut tiiviisti sulkevilla kansilla kypsennyksen ajaksi ja käytä mahdollisimman vähän vettä. Ilman kantta tapahtuva kypsennys nostaa huomattavasti energian kulutusta.

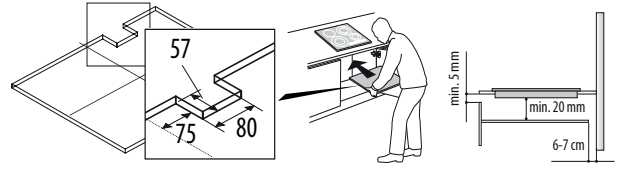
Käytä vain tasapohjaisia kattiloita ja pannuja.

VAATIMUSTENMUKAISUUSVAKUUTUS

Tämä laite täyttää EU-asetuksen 66/2014 ekosuunnitteluvaatimukset eurooppalaisen standardin EN 60350-2 mukaisesti.

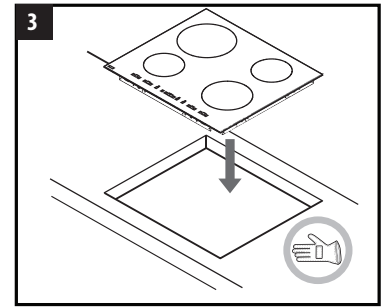
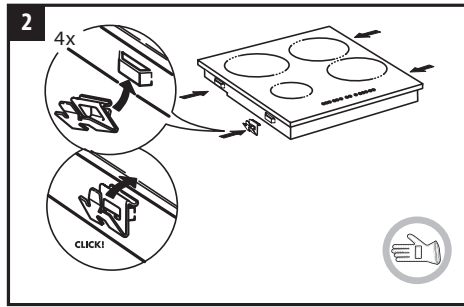
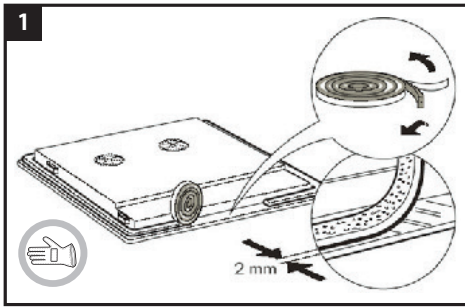
ASENNUS

- Keittotaso on sijoitettava työtasoon, 30 – 60 mm syvyyteen.
- Asenna erotinlevy liesitason alle.
- Tuotteen alaosaan ei saa päästä kosketuksiin asennuksen jälkeen.
- Älä asenna erotinlevyä, jos liesitason alle on asennettu uuni.
- Laitteen alapinnan ja erotinlevyn välisen etäisyyden tulee noudattaa kuvassa annettuja mittoja.
- Jotta tuote voi toimia oikein, jätä vaadittu minimiväli liesitason ja kalusteen yläpinnan väliin (väh. 5 mm).
- Jos tason alle asennetaan uuni, on varmistettava, että sillä on jäähdytysjärjestelmä.
- Katso upotusmitat ja asennusohjeet tämän kappaleen kuvista.
- Minimietäisyys tulee säilyttää keittotason ja liesituulettimen välillä. Lisätietojen saamiseksi katso liesituulettimen käyttöohjetta.
- **Älä asenna keittotaso astianpesukoneen tai pyykkipesukoneen läheisyyteen, jotta elektroniset piirit eivät joudu kosketuksiin höyryn tai kosteuden kanssa, mikä voisi vahingoittaa niitä.**
- Jos kyseessä on uppoasennus, ota yhteyttä huoltopalveluun ja tilaa tarvittava ruuvipakkaus 4801 211 00112.
- Liesitason irrottamiseen tarvitaan ruuvitaltaa (ei kuulu toimitukseen), jolla laitteen alapinnasta kierretään sitä reunustavat kiinnikkeet pois.

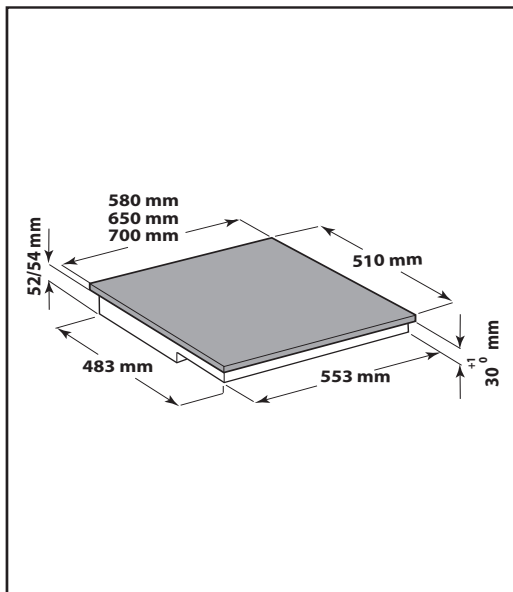
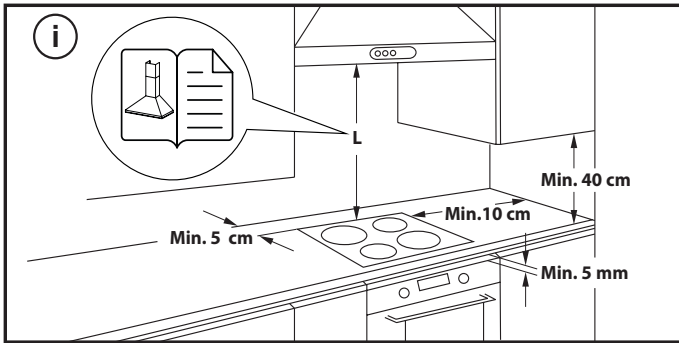


KEITTOTASON SIOJITTAMINEN

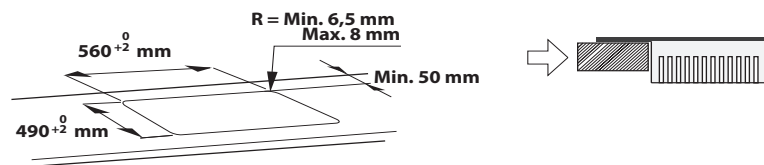
Kiinnitä mukana toimitettu tiiviste keittotason (jos se ei ole jo paikallaan) sen pinnan puhdistamisen jälkeen. Sähköliitännän (katso kappale "Sähköliitäntä") suorittamisen jälkeen, aseta kiinnityspidikkeet tarkoitusta varten oleviin keittotason sivulla oleviin aukkoihin kuvan osoittamalla tavalla. Työnnä sitten keittotaso leikkauksen sisään ja tarkista että lasi on litteä ja yhdensuuntainen työtason kanssa. Kiinnityspidikkeet sopivat kaikille työtasomateriaaleille (puu, marmori jne.).



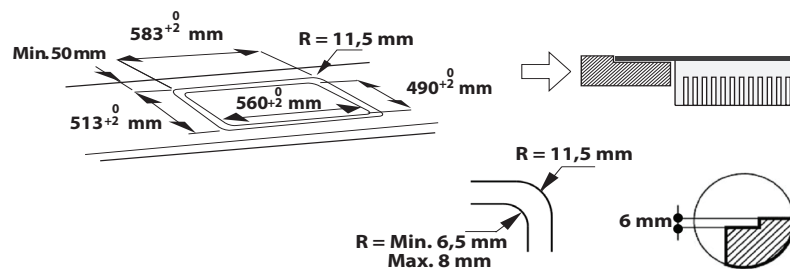
NOUDATETTAVAT MITAT JA ETÄISYYDET



STANDARDIN ASENNUS



UPPOASENNUS



SÄHKÖLIITÄNTÄ

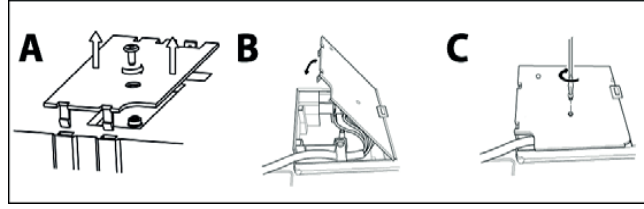
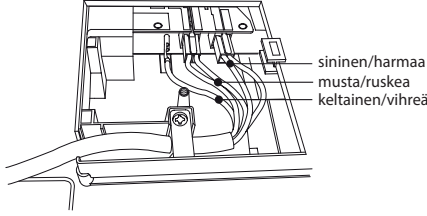
Sähköliitäntä on tehtävä valmiiksi, ennen kuin laite kytketään sähköverkkoon.

Asennuksen saa suorittaa vain pätevä henkilöstö, joka on perehtynyt voimassa oleviin turvallisuus- ja asennussäädöksiin. Erityisen tärkeää on, että asennus suoritetaan paikallisen sähköyhtiön määräysten mukaisesti.

Varmista, että laitteen pohjassa olevaan arvokilpeen merkitty jännite vastaa asunnon sähköverkon jännitettä.

Laitteen maadoitus on lakisääteinen: käytä ainoastaan oikean kokoisia johtimia (mukaan lukien maadoitusjohto).

LIITÄNTÄ JAKORASIAAN



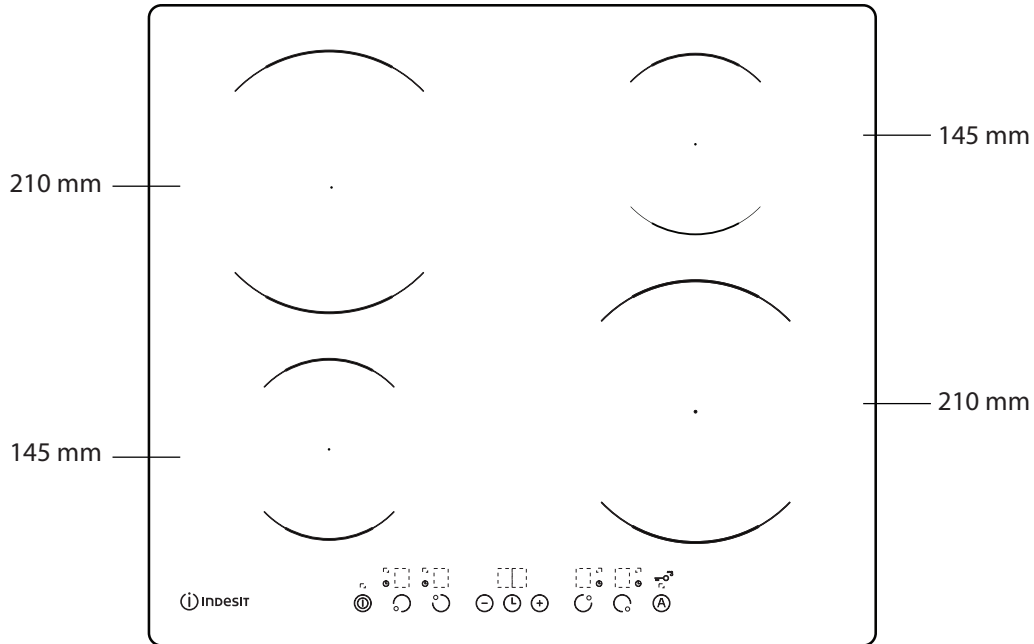
HUOMIO: virtajohton on oltava tarpeeksi pitkä, jotta keittotaso voidaan irrottaa työtasosta; lisäksi se on asetettava siten, että se ei pääse vahingoittumaan tai ylikuumentumaan joutuessaan kosketuksiin alustan kanssa.

- Poista liitinsuojus (A) kiertämällä ruuvi irti ja aseta suojus liittimen saranaan (B).
- Kiinnitä virtajohto pidikkeeseen ja liitä johdot riviliittimeen, kuten liittimen lähellä oleva kytkentäkaavio näyttää.
- Kiinnitä virtajohto johdonpidikkeellä.
- Sulje suojus (C) ja kiinnitä liitin irrotetulla ruuvilla.

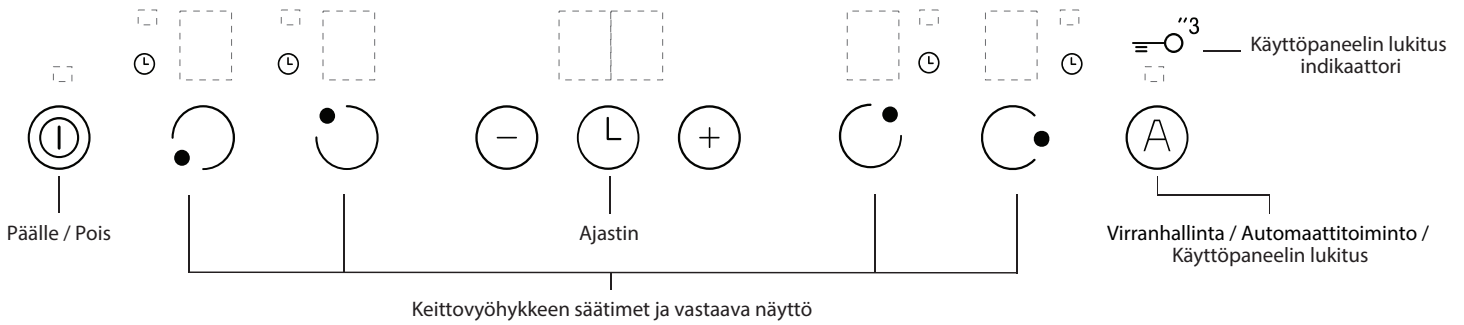
Liesitaso suorittaa automaattisesti muutaman sekunnin tarkistuksen kullekin liitännälle verkkoon.

<p>380-415V 3N~ 380-415V 2N~</p> <p>musta — L1 ruskea — L2 L3 sininen } N sininen (harmaa) } keltainen/vihreä — PE</p>	<p>220-240V ~ AU ja UK</p> <p>musta } L1 ruskea } keltainen/vihreä — PE sininen } N sininen (harmaa) }</p>	<p>220-240V 3~ VAIN BELGIA</p> <p>musta — L1 ruskea — L2 L3 sininen (harmaa) } keltainen/vihreä — PE</p>	<p>230V 2-vaiheinen 2N~ VAIN HOLLANNISSA</p> <p>musta — L1 ruskea — L2 keltainen/vihreä — PE sininen — N sininen (harmaa) — N</p>
--	--	--	---

TUOTTEEN KUVAUS

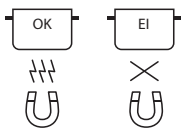


OHJAUSPANEELI



LISÄVARUSTEET

PANNUT JA KATTILAT



Käytä ainoastaan ferromagneettisesta materiaalista valmistettuja kattiloita ja pannuja, jotka soveltuvat induktioliedelle. Saat selville keittoastian sopivuuden tarkastamalla onko siinä -symboli (yleensä painettu pohjaan). Magneettisuuden varmistamiseen voidaan käyttää magneettia. Keittoastian pohjan laatu ja rakenne saattavat vaikuttaa keittotulokseen.

SUOSITELLUT KEITTOASTIOIDEN POHJAN LEVEYDET

Aseta kattila oikealle keittoalueelle ennen liesitason kytkemistä päälle.

Hyviä keittotuloksia varten kattilan pohjan halkaisijan on oltava yhtä suuri kuin keittolevyn.

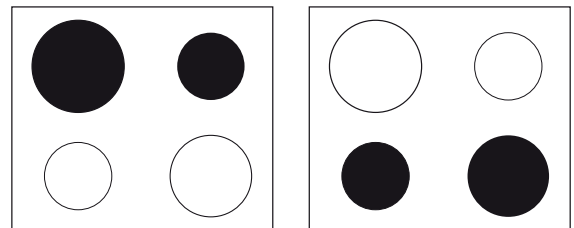
TÄRKEÄÄ: Keittoalueet eivät kytkeydy päälle, jos kattilat eivät ole oikean kokoisia.

Päätelläksesi kattilan koon, mittaa kattilan pohja ja noudata alla olevaa kattiloiden pohjaleveyksien suositustaulukkoa, näin taataan täydellinen tulos ja pannun tunnustusjärjestelmän oikea toiminta. Kullakin keittoalueella on minimiraja pannujen havainnointia varten ja se vaihtelee käytettävän pannun materiaalin mukaan. Sen vuoksi sinun olisi käytettävä keittoaluetta, joka on sopivin pannusi halkaisijaa varten.

HALKAISIJA (cm)	MAKS. (cm)	MIN. (cm)
14,5	14,5	10
18	18	12
21	21	15

KEITTOASTIAN SUOSITELTAVA PAIKKA

Jos käytät kahta keittoastiaa samanaikaisesti, aseta ne seuraavien kuvien mukaisesti:



TÄRKEÄÄ: Keittotason pysyvän vaurioitumisen välttämiseksi:

- älä käytä kattiloita, joiden pohja ei ole litteä;
- älä käytä metallikattiloita, joissa emalipohja;
- älä aseta kuumia kattiloita/paistinpannuja käyttöpaneelin päälle.

ENSIMMÄINEN KÄYTTÖKERTA

POWER MANAGEMENT (VIRRANHALLINTA)

Power management -toiminnon (virranhallinta) ansiosta käyttäjä voi tarvittaessa asettaa liedelle haluamansa maksimitehon.

Tämä asetus voidaan tehdä milloin tahansa, ja se on voimassa, kunnes sitä muutetaan.

Kun asetetaan vaadittu maksimiteho, liesitaso säätää jakelun automaattisesti eri keittoalueille varmistaen, että tätä rajaa ei koskaan ylitetä; etuna on se, että kaikkia alueita voidaan ohjata samanaikaisesti ilman ylikuormitusongelmia.

Käytettävissä on 4 maksimitehotasoa, jotka esitetään näytössä: 2,5 kW – 4,0 kW – 6,0 kW – 7,2 kW (7,2 kW:n tasoa pidetään liesitason maksimitehona). Toimitushetkellä liesitasossa on asetettuna maksimiteho.

Liesitason tehon asettaminen:

Kun laite on kytketty pistorasiaan, haluttu tehotaso voidaan valita 60 ensimmäisen sekunnin aikana seuraavien ohjeiden mukaisesti:

- Paina painiketta noin 3 sekunnin ajan. Näytössä näkyy .
- Paina Power Management painiketta edellisen vaiheen vahvistamiseksi. Näytössä näkyy .

- Paina painikkeita / halutun tehon valitsemiseksi. Näytöllä näkyvät käytettävissä olevat tehotasot.
- Paina Power Management painiketta edellisen vaiheen vahvistamiseksi. Näytössä näkyy asetettu taso, joka vilkkuu noin 2 sekunnin ajan; tämän jälkeen liesitasosta kuuluu äänimerkki ja sammuu sitten; nyt se on käyttövalmis.

Jos tehon asettamisessa tapahtuu virhe, symboli näkyy keskellä ja äänimerkki kuuluu noin 5 sekunnin ajan. Jos näin käy, toista yllä kuvatut toimenpiteet uudestaan alusta. Jos virhe toistuu, ota yhteys huoltopalveluun.

Jos käyttäjä yrittää nostaa saavutettua maksimitehotasoa normaalin käytön aikana, käytössä olevan alueen taso vilkkuu kaksi kertaa ja laite antaa äänimerkin.

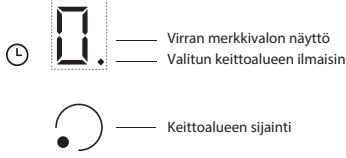
Jos käyttäjä haluaa nostaa kyseisen alueen tehotasoa, hänen täytyy laskea vähintään yhden käytössä olevan keittoalueen tehotasoa manuaalisesti.

PÄIVITTÄINEN KÄYTTÖ

LIESITASON KYTKEMINEN PÄÄLLE/POIS

Käynnistä liesitaso painamalla painiketta ① noin 2 sekunnin ajan, kunnes keittoalueiden näytöt syttyvät. Sammuta painamalla samaa painiketta, kunnes näytöt sammuvat. Kaikki keittovyöhykkeet on kytketty pois päältä. Jos liesitaso on ollut käytössä, jälkilämmön ilmaisin "H" palaa edelleen, kunnes keittoalueet ovat jäähtyneet. Jos mitään toimintoa ei valita 10 sekunnin kuluessa päällekytkemisestä, liesitaso kytkeytyy automaattisesti pois päältä.

KYTKEMINEN PÄÄLLE JA KEITTOALUEIDEN SÄÄTÄMINEN



Aseta keittoastia halutulle keittoalueelle. Käynnistä keittotasoa. Kytke sitten valittu keittoalue toimintaan painamalla kyseistä kohtaa vastaavaa painiketta. Näytössä näkyy "0". Tarvittava tehotaso voidaan valita

minimitasosta 0 maksimitasoon 9, tai Booster-tasoon (pikakuumennus) "P", jos on. Voit lisätä tehotasoa painamalla painiketta "+". Voit alentaa tehotasoa painamalla painiketta "-".

KEITTOALUEIDEN POISKYTKEMINEN

Jos haluat kytkeä keittoalueen pois toiminnasta, paina kohtaa vastaavaa painiketta yli 3 sekuntia. Keittoalue kytkeytyy pois päältä ja jos se on vielä kuuma, näytössä näkyy kirjain "H".

KÄYTTÖPANEELIN LUKITUS

Toiminto lukitsee painikkeet, jotta keittotasoa ei voi vahingossa kytkeä toimintaan. Voit aktivoida ohjauspaneelin lukituksen, kytkemällä keittotason päälle ja painamalla Lukitse-toiminnon painiketta kolmen sekunnin ajan, äänimerkki ja valoilmaisin lähellä lukkosymbolin signaalin aktivointia. Käyttöpaneeli on lukittu ja vain laitteen kytkeminen pois toiminnasta on sallittu. Lukitus poistetaan käytöstä toistamalla sen aktivointimenettely. Merkkivalo sammuu ja keittotasoa on taas käytettävissä. Jos symbolin alapuolella olevan painikkeen päällä on vettä, ylikiehunutta nestettä tai jotain muuta, lukitus voi kytkeytyä tai vapautua vahingossa.



AJASTIN (TIMER)

Ajastinta voidaan käyttää kypsennysajan asettamiseen enintään 99 minuuttiin (1 tunti ja 39 minuuttia) kaikilla keittoalueilla. Valitse ajastimella käytettävä keittoalue ja paina ajastinta, äänimerkki ilmoittaa, että toiminto on käytössä. Näytöllä näkyy "00" ja LED-merkkivalo syttyy. Ajastimen arvoa voidaan nostaa ja laskea painamalla painikkeita "+" ja "-". Kun asetettu aika on kulunut, laite antaa äänimerkin ja keittoalue kytkeytyy automaattisesti pois päältä. Ajastin laitetaan pois päältä pitämällä ajastinpainiketta painettuna vähintään 3 sekunnin ajan. Ajastin asetetaan jotakin toista aluetta varten toistamalla yllä kuvatut toimenpiteet. Ajastimen näytöstä näkyy aina valitun alueen ajastus tai lyhyin ajastus. Ajastuksen muokkausta tai poiskytkemistä varten on painettava keittoalueen valintapainiketta kyseisen ajastimen osalta.

ERIKOISTOIMINNOT



AUTOMAATTITOIMINTO

Toiminto säättää tehotason automaattisesti sopivaksi hauduttamisen ylläpitoa varten. Aktivoi tämä toiminto, kun kiehumispiste on saavutettu, painamalla ensin vastaavan alueen painiketta ja sitten painiketta A.



JÄLKILÄMMÖN MERKKIVALO

Liesitasossa on jokaisen keittoalueen jälkilämmön merkkivalo. Se näyttää minkä keittoalueen lämpötila on vielä korkea.

Jos näytössä näkyy H, keittoalue on vielä kuuma. Jos jonkin keittoalueen jälkilämmön ilmaisin palaa, aluetta voi käyttää esimerkiksi ruoan lämpimänä pitämiseen tai voin sulattamiseen. Kun keittoalue jäähtyy, näyttö kytkeytyy pois.



VÄÄRÄNLAINEN KEITTOASTIA TAI KEITTOASTIAA EI OLE

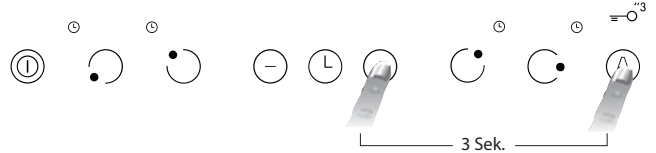
Jos käytät keittoastiaa, joka ei sovellu käytettäväksi induktiolieden kanssa, jota ei ole sijoitettu oikein tai jonka koko ei ole sopiva, näytössä näkyy sanoma "no pot" (ei keittoastiaa) (U). Vaihda astian paikkaa keittotason pinnalla, kunnes löydät kohdan, jossa liesi toimii oikein. Jos keittoastiaa ei tunnisteta 60 sekunnin kuluessa, keittoalue kytkeytyy pois toiminnasta.

PIKAKUUMENNUSTOIMINTO (BOOSTER)

Toiminto on vain joillakin keittoalueilla, ja se hyödyntää liesitason maksimitehoa (esimerkiksi veden kuumentamiseksi nopeasti kiehumispisteeseen). Aktivoi toiminto valitsemalla keittoalue painamalla vastaavaa asentoa ja paina "+"-painiketta, kunnes näytössä näkyy "P". Kun tehostointiminto on ollut käytössä 10 minuuttia, laite asettaa alueen tasoksi automaattisesti tason 9.

ÄÄNIMERKIN AKTIVOINTI/KATKAISU

Kun keittotasoa on kytketty päälle, pidä "+"-painiketta ja äärimmäisenä oikealla olevaa painiketta painettuna samanaikaisesti vähintään kolmen sekunnin ajan (kuten alla on esitetty).



TEHOTAULUKKO

TEHOTASO		TOIMINTO	TASON KÄYTTÖ (viitteellinen - kokemus ja ruoanlaittotottumus vaikuttavat käyttöön)
Maksimiteho	Boost	Nopea kuumentaminen	Ihanteellinen ruoan lämpötilan nopeaa nostamista varten, veden saamiseksi kiehumispisteeseen tai nesteiden nopeaa kuumentamista varten.
	9 – 7	Paistaminen – keittäminen	Ihanteellinen ruskistamiseen, kypsennyksen aloittamiseen, pakasteiden paistamiseen, nopeaan keittämiseen.
Korkea teho		Ruskistaminen – kuullottaminen – keittäminen – grillaaminen	Ihanteellinen ruskistamiseen, reippaaseen keittämiseen, kypsentämiseen ja grillaamiseen (lyhyen aikaa, 5 - 10 minuuttia).
	7 – 5	Ruskistaminen – kypsentäminen – hauduttaminen – kuullottaminen – grillaaminen	Ihanteellinen kuullottamiseen, kevyeen keittämiseen, kypsentämiseen ja grillaamiseen (jonkin aikaa, 10 - 20 minuuttia).
Keskitason teho		Kypsentäminen – hauduttaminen – kuullottaminen – grillaaminen	Ihanteellinen hauduttamiseen, varovaiseen keittämiseen, kypsentämiseen ja grillaamiseen (pitkän aikaa).
	4 – 3	Kypsentäminen – kiehattaminen – saostaminen – pastan sekoittaminen	Ihanteellinen pitkää kypsennystä varten (riisi, kastikkeet, paistit, kala) liemessä (esimerkiksi vesi, viini, lihaliemi, maito), kastikkeen sekoittamiseen pastaan. Ihanteellinen pitkää kypsennystä varten (määrä alle litran: riisi, kastikkeet, paistit, kala) liemessä (esimerkiksi vesi, viini, lihaliemi, maito).
Alhainen teho		Pehmentäminen – sulattaminen – lämpimänäpito – risottojen sekoittaminen	Ihanteellinen voion pehmentämiseen, suklaan hellävaraiseen sulattamiseen, pienten pakasteiden sulattamiseen ja vasta valmistettujen ruokien pitämiseen lämpiminä (esimerkiksi kastikkeet, sopat, vihanneskeitot).
	Ihanteellinen vasta valmistettujen ruokien lämpiminä pitämiseen, risottojen sekoittamiseen ja tarjoiluastioiden pitämiseen lämpiminä (sopivassa keittoastiassa).		
POIS	Nollateho	Alustaso	Keittotaso valmiustilassa tai sammutettu (mahdollinen jälkilämpö, jonka ilmaisee "H").

HUOM. Kun valmistat nopeasti paistuvia ja hyvää lämmönjakautumista vaativia ruokia (esim. ohukaiset), 28 cm:n kaksoiskeittoalueella (mallikohtainen) on suositeltavaa käyttää astiaa, jonka halkaisija on korkeintaan 24 cm. Varovasti tehtäviä toimintoja varten (esimerkiksi suklaan tai voion sulattaminen) on suositeltavaa käyttää pienempiä keittoalueita.

LAITTEEN HUOLTO JA PUHDISTUS

⚠ Kytke laite irti sähköverkosta.

- Älä käytä höyrupesuria.
- Älä käytä hankaavia sieniä, teräsvillaa tai vastaavia, sillä ne saattavat vahingoittaa lasia.
- Puhdista liesitaso aina käytön jälkeen (sen jäähtyttyä) ja poista siltä kaikki tahrat ja ruokajäämät.
- Sokeri ja runsaasti sokeria sisältävät ruoat saattavat vahingoittaa liesitasoa ja ne on poistettava heti.
- Suola, sokeri ja hiekka voivat naarmuttaa lasipintaa.
- Käytä pehmeää liinaa, imukykyistä keittiöpaperia tai erityistä lieden pesutuotetta (noudata valmistajan ohjeita).
- Nesteroiskeet keittoalueilla saattavat siirtää keittoastioita tai aiheuttaa niiden tärinää.
- Kuivaa liesitaso kauttaaltaan puhdistuksen lopuksi.

Jos lasissa on Xelium™ -logo, liesitaso on käsitelty iXelium™ -teknologialla, eksklusiivisella Whirlpoolin viimeistelykäsittelyllä, joka takaa täydelliset puhdistustulokset pitäen liesitason pinnan kiiltävänä pitkään.

iXelium™ -liesitasot puhdistetaan seuraavien ohjeiden mukaisesti:

- Käytä vedellä tai päivittäiskäyttöön soveltuvalla lasinpesuaineella kostutettua pehmeää liinaa (mikrokuitu antaa parhaan tuloksen).
- Parhaat tulokset saadaan jättämällä liesitason lasipinnalle märkä liina muutaman minuutin ajaksi.

VIANETSINTÄ

Jos liesi ei toimi oikein, katso Vianmääritysoppaasta mahdollinen vian aiheuttaja ennen kuin otat yhteyttä huoltopalveluun.

- Lue kohdassa "Päivittäinen käyttö" annetut ohjeet ja noudata niitä.
- Tarkista, että kyseessä ei ole sähkökatko.
- Kuivaa liesi kauttaaltaan puhdistuksen lopuksi.
- Jos näyttöön keittotasoa käynnistettäessä tulee aakkosnumeerinen koodi, toimi seuraavan taulukon mukaan.

- Ellet saa keittotasoa käytön jälkeen kytkettyä pois toiminnasta, kytke se irti sähköverkosta.

Jos vika ei ole korjautunut yllä mainittujen tarkistusten jälkeen, ota yhteyttä lähimpään huoltopalveluun.

VIRHEKOODI	KUVAUS	MAHDOLLISET SYYT	VIRHEEN KORJAUS
C81, C82	Käyttöpaneeli sammuu liian korkean lämpötilan vuoksi.	Sisäisten elektronisten osien lämpötila on liian korkea.	Odota, että keittotaso jäähtyy, ennen kuin käytät sitä uudelleen.
C83	Käyttöpaneelissa näkyy "hob off"-virhekoodi elektronisen piirin ongelman vuoksi.	Lieteen on syötetty ylijännite.	Lietettä voi edelleen käyttää, soita kuitenkin huoltopalveluun.
C85	Keittotaso ei välitä tehoa kattilaan.	Kattila ei sovellu induktioliedelle.	Käytä toista kattilaa.
F02 tai F04 tai C84	Liitäntäjännite on väärä tai sähköverkossa on ongelma.	Anturi havaitsee liitäntäjännitteestä poikkeavan jännitteen.	Irrota laite sähköverkosta ja tarkista liitäntä.
F01, F05, F06, F07, F10, F12, F25, F33, F34, F36, F37, F46, F47, F48, F49, F58, F61, F62, F63, F72, F74, F77	Kytke liesi irti sähköverkosta. Odota muutama sekunti ja kytke liesi sitten takaisin sähköverkkoon. Jos ongelma jatkuu, ota yhteys huoltopalveluun ja ilmoita virhekoodi.		

TOIMINNAN AIKANA SYNTYVÄT ÄÄNET

Induktioliesi voi aiheuttaa ääntä ja tärinää tavallisen käytön aikana riippuen materiaalityypistä ja ruoan valmistuksesta. Nämä ovat normaaleja ja tarpeellisia asioita, jotka kuuluvat

induktiojärjestelmän oikeanlaiseen toimintaan, eli kyse ei ole toimintahäiriöstä tai vauriosta.

HUOLTOPALVELU

Täyden tuen saamiseksi on tuote rekisteröitävä osoitteessa www.indesit.com/register.

ENNEN KUIN OTAT YHTEYTTÄ HUOLTOPALVELUUN:

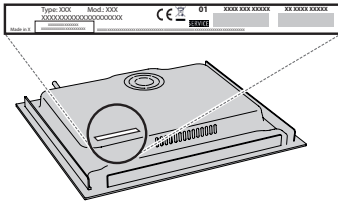
1. Kokeile, voitko korjata vian itse, kohdassa **VIANMÄÄRITYS** annettujen ohjeiden avulla
2. Kytke laite pois toiminnasta ja uudelleen toimintaan nähdäksesi, onko häiriö poistunut.

JOSVIKAEIOLEKORJAUTUNUTYLLÄMAINITTUJENTARKASTUSTEN JÄLKEEN, OTA YHTEYTTÄ LÄHIMPÄÄN HUOLTOPALVELUUN.

Avun saamiseksi voit soittaa takuukortissa olevaan puhelinnumeroon tai voit seurata ohjeita, jotka on annettu sivustolla www.indesit.com.

Kun otat yhteyttä asiakaspalveluun, ilmoita aina:

- lyhyt kuvaus viasta;
- laitteen tyyppi ja malli;



- huoltokoodi (arvokilvessä sanan Service jälkeen oleva numero). Huoltokoodi on merkitty myös takuukorttiin;



- täydellinen osoitteesi;
- puhelinnumero.

Jos tuotetta täytyy korjata, ota yhteyttä valtuutettuun huoltopalveluun (näin voit olla varma, että käytetyt varaosat ovat alkuperäisiä ja että korjaukset suoritetaan oikein).