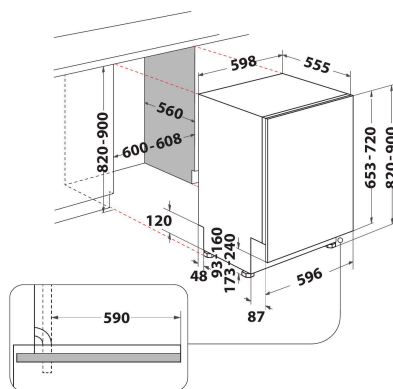


DIE 2B19 A

12NC: 869991586400

Código EAN: 8050147586402

 INDESIT



CARACTERÍSTICAS PRINCIPALES

Tipo de construcción	Integrable
Tipo de instalación	Panelable
Tipo de control	Electrónica
Control e indicadores	Digit
Encimera extraíble	No
Color principal del producto	Blanco
Potencia de conexión	1900
Intensidad corriente eléctrica	10
Tensión	220-230
Frecuencia	50
Longitud del cable de alimentación eléctrica	130
Tipo de clavija	Schuko
Longitud del manguito de entrada	155
Longitud del manguito de salida	150
Patas regulables	Sí - todas
Altura del producto	820
Anchura del producto	598
Fondo del producto	555
Altura mínima del hueco	0
Altura máxima del hueco	0
Anchura mínima del nicho	0
Anchura máxima del nicho	0
Fondo del hueco	560
Peso neto	32.1
Peso bruto	33.9

CARACTERÍSTICAS TÉCNICAS

Programa automático	No
Temperatura máxima de la toma de agua	60
Opción de programación diferida	Sin retardo
Tiempo de retardo máximo de inicio	0
Indicación de fase del programa	-
Indicación de tiempo restante	No
Indicador luminoso de sal	Si
Indicador luminoso de agente de aclarado	No
Dispositivo de seguridad	si
Cesta superior regulable	si
Tamaño máximo de plato en la cesta superior	0
Tamaño máximo de plato en la cesta inferior	0
Número máximo de cubiertos (EU 2017/1369)	14
Instalación en columna	No

DATOS DE CONSUMO

Clase de eficiencia energética (norma (UE) 2017/1369)	F
Consumo de energía de 100 ciclos del programa Eco (EU 2017/1369)	105
Consumo de energía en modo de espera (EU 2017/1369)	0,50
Consumo de energía en modo apagado (EU 2017/1369)	0,00
Consumo de agua del programa eco en litros por ciclo (EU 2017/1369)	12,0
Emisiones de ruido aéreo (EU 2017/1369)	49
Clase de emisiones de ruido aéreo (EU 2017/1369)	C
Duración del programa (EU 2017/1369)	3:20