

دليل الصحة والسلامة والتركيب

3

6

احرص على عدم انسداد الفجوة ما بين سطح العمل والحافة العلوية للفرن. لا تخرج الفرن من قاعدته المصنوعة من فوم البوليسترين إلا وقت التركيب. لا تقم بتركيب الجهاز خلف باب به عناصر ديكورية - خطر الحريق.

التحذيرات الكهربائية

لكي تتوافق عملية التركيب مع تشريعات السلامة السارية، يلزم وجود مفتاح أحادي القطب ذو فجوة تلامس 3 مم على الأقل ويجب تأريض الجهاز. في حالة وجود تلف بكابل الكهرباء، فاستبدله بكابل آخر مطابق. يجب تغيير كابل الكهرباء بواسطة فني مؤهل وفقاً لتعليمات الجهة الصانعة وتشريعات السلامة السارية في حينه. اتصل بمركز خدمة معتمد.

يجب إتاحة إمكانية فصل الجهاز من مصدر الكهرباء بنزع القابس إن أمكن الوصول إليه، أو باستخدام مفتاح متعدد الأقطاب يمكن الوصول إليه ومركب عند المقبس بالتوافق مع مواصفات الأمان الكهربائية المحلية.

وتوجد لوحة الصنع على الحافة الأمامية للفرن (يمكن رؤيتها عندما يكون الباب مفتوحاً). إذا كان القابس المورد غير ملائم لمقبس الكهرباء المتوفر لديك، فاستعن بفني مؤهل.

يجب أن يكون كابل الكهرباء طويل بما يكفي لتوصيل الجهاز بمصدر الكهرباء عند تركيبه في موضعه. لا تسحب كابل الإمداد بالكهرباء.

لا تستخدم أسلاك التمديد، أو المآخذ متعددة التوصيلات أو المهائبات.

لا تقم بتشغيل الجهاز إذا كان هناك تلف في السلك أو القابس، أو إذا لم يكن يعمل بالطريقة الصحيحة، أو إذا كان تالفاً، أو إذا وقع على الأرض. حافظ على السلك بعيداً عن الأسطح الساخنة.

يجب ألا يتسنى للمستخدم إمكانية الوصول إلى الأجزاء الكهربائية بعد التركيب. لا تلمس الجهاز بأي جزء مبدل من جسمك ولا تقم بتشغيله وأنت حافي القدمين.

الجهاز.

احرص على عدم انسداد فتحات الهواء الساخن بمقدمة الفرن.

الاستخدام المصرح به

تنبيه: الجهاز غير مخصص للاستخدام عن طريق ميقاتي خارجي أو نظام تشغيل عن بعد مستقل.

صُمم هذا الجهاز للاستخدام المنزلي فقط، وليس للاستخدام التجاري.

لا تستخدم الجهاز في الهواء الطلق.

يحظر تخزين المواد المتفجرة أو القابلة للاشتعال مثل البخاخات كما يحظر وضع أو استخدام البنزين أو المواد القابلة للاشتعال في الجهاز أو بالقرب منه: قد يندلع حريق إذا تم تشغيل الجهاز دون قصد.

ولا يُسمح باستخدامه في أي أغراض أخرى (مثلاً: تدفئة الغرف).

التركيب

يجب نقل الجهاز وتركيبه بواسطة شخصين على الأقل. استخدم قفازات واقية عند إخراج الجهاز وتركيبه.

يجب إجراء عمليات التركيب والإصلاح بواسطة فني مؤهل وفقاً لتعليمات الجهة الصانعة وتشريعات السلامة المحلية. لا تقم بإصلاح أو تغيير أي جزء من أجزاء الجهاز ما لم ينص دليل المستخدم على ذلك بشكل محدد.

يحظر على الأطفال القيام بأعمال التركيب. أبعاد الأطفال أثناء التركيب. حافظ على مواد التغليف (الأكياس البلاستيكية والأجزاء البوليسترين وما شابه) بعيداً عن متناول الأطفال أثناء التركيب وبعده.

بعد إخراج الجهاز من عبوته، تحقق من عدم تضرره أثناء النقل. وفي حالة وجود مشكلات، اتصل بالموزع أو أقرب مركز لخدمة ما بعد البيع.

يجب فصل الجهاز عن مصدر الكهرباء قبل أي عملية تركيب.

أثناء التركيب، تحقق من عدم تلف كابل الكهرباء الخاص بالجهاز.

لا تقم بتفعيل الجهاز إلا بعد اكتمال التركيب.

واحرص بعد التركيب، على ألا توجد إمكانية للوصول إلى قاعدة الجهاز.

قم بتنفيذ جميع أعمال قطع الكابينة قبل تركيب الفرن في المبيت وتخلص بعناية من جميع الرقائق الخشبية ونشارة الخشب.

من المهم قراءتها والالتزام بها

اقرأ هذه التعليمات قبل استخدام الجهاز. احتفظ بها للرجوع إليها مستقبلاً.

تقدم هذه التعليمات والجهاز نفسه تحذيرات هامة خاصة بالسلامة يجب قراءتها

ومراجعتها في جميع الأوقات. لا تتحمل الجهة الصانعة أي مسؤولية عن

عدم الالتزام بتعليمات السلامة هذه أو الاستخدام غير الملائم للجهاز أو الضبط غير الصحيح لعناصر التحكم.

تحذيرات السلامة

يجب إبقاء الأطفال الصغار (حتى سن 3 سنوات) والأطفال (في سن 3-8 سنوات) بعيداً عن الجهاز ما لم يتم مراقبتهم باستمرار.

يمكن استخدام هذا الجهاز من قبل الأطفال بدءاً من عمر 8 سنوات فأكثر والأشخاص الذين يعانون من نقص في القدرات البدنية أو الحسية أو العقلية أو الأشخاص الذين

يفتقرون إلى الخبرة والمعرفة، شريطة أن يتم مراقبتهم أو توجيههم إلى كيفية استخدام

الجهاز بطريقة آمنة واستيعابهم للأخطار التي ينطوي عليها ذلك. يجب ألا يعيب

الأطفال بهذا الجهاز. يحظر على الأطفال تنظيف الجهاز وصيانته دون إشراف.

تحذير: يسخن الجهاز وأجزائه التي يمكن الوصول إليها أثناء الاستخدام، ولذا يجب إبعاد الأطفال دون سن 8 سنوات إلا إذا كانت هناك ملاحظة وإشراف دائم عليهم.

تحذير: تجنب لمس عناصر التسخين أو السطح الداخلي - خطر الحروق.

لا تترك الجهاز أبداً دون مراقبة أثناء تجفيف الطعام.

إذا كان الجهاز ملائماً لاستخدام المجس، فاقصر على استخدام مجس درجة الحرارة الموصى به لهذا الفرن.

احتفظ بالملابس والمواد الأخرى القابلة للاشتعال بعيداً عن الجهاز إلى أن تبرد

جميع الأجزاء تماماً. الزيوت والدهون الساخنة للغاية تشتعل

بسهولة. توخ الحذر دائماً عند طهي أطعمة غنية بالدهون أو الزيت أو عند إضافة

الكحوليات (مثل الروم، الكونياك، النبيذ) - خطر نشوب حرائق.

استخدم قفازات الفرن لإخراج القلايات والكماليات مع توخي الحذر لتجنب ملامسة

عناصر التسخين. توخ الحذر عندما تقوم بفتح باب الجهاز

عند الانتهاء من الطهي، وذلك بترك الهواء الساخن أو البخار يتسرب إلى الخارج

بشكل تدريجي قبل أن تمد يدك داخل

التنظيف والصيانة

لا تستخدم أبدا أجهزة التنظيف بالبخار.
تحذير: تأكد من إيقاف الجهاز قبل تغيير اللبنة لتجنب احتمالية التعرض لصدمة كهربائية.

لا تستخدم مواد التنظيف الكاشطة الخشنة أو المكاشط المعدنية الحادة لتنظيف اللوح الزجاجي في باب الجهاز، نظرا لأنها قد تؤدي إلى خدش سطح هذا اللوح، مما يؤدي إلى تحطم الزجاج.

ارتدي قفازات واقية للتنظيف والصيانة. يجب فصل الجهاز عن مصدر الكهرباء قبل أي عملية صيانة.

تحقق من برودة الفرن قبل البدء في أعمال التنظيف أو الصيانة.

نصائح توفير الطاقة

لا تُسخن الفرن مسبقاً إلا إذا كان ذلك محددًا في جدول الطهي أو وصفة الطهي الخاصة بك. استخدم قوالب الخبيز ذات الطلاء الداكن أو المطلية بالمينا (الإينامل)، فهي تمتص الحرارة بشكل أفضل.

لمزيد من المعلومات حول المعالجة والاسترداد وإعادة التدوير للأجهزة الكهربائية المنزلية، اتصل بالجهة المحلية المختصة أو خدمة جمع النفايات المنزلية أو المتجر الذي اشتريته منه الجهاز. هذا الجهاز مميز حسب المواصفة الأوروبية 2012/19/EU، الأجهزة الكهربائية والإلكترونية القديمة (WEEE).

من خلال التأكد من التخلص من هذا المنتج بالطريقة الصحيحة سوف تساعد في منع النتائج السلبية المحتملة على البيئة وصحة الإنسان، التي قد تنتج بخلاف ذلك عن التعامل غير الصحيح مع هذا المنتج.



يشير الرمز الموجود على المنتج أو على المستندات المرافقة للمنتج إلى أنه لا ينبغي التعامل مع هذا المنتج على أنه من المخلفات المنزلية، ولكن يجب تسليمه إلى مركز تجميع ملائم لإعادة تدوير الأجهزة الكهربائية والإلكترونية.

التخلص من مواد التغليف

مواد التغليف قابلة لإعادة التدوير بنسبة 100% ومميزة برمز إعادة التدوير . لذا، يجب التخلص من أجزاء التغليف المختلفة بطريقة مسؤولة وبالتوافق التام مع تشريعات السلطات المحلية بخصوص التخلص من النفايات.

تكهين الأجهزة المنزلية

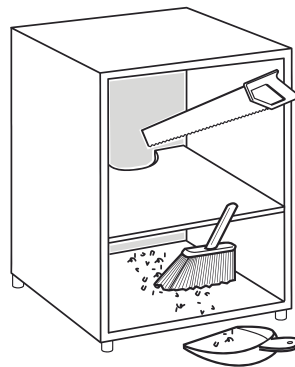
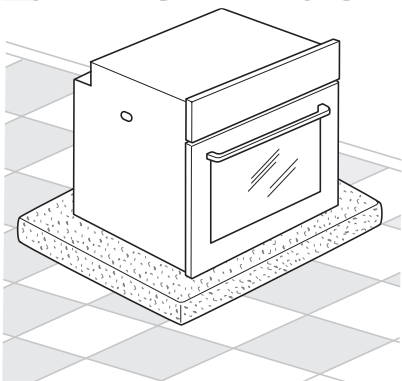
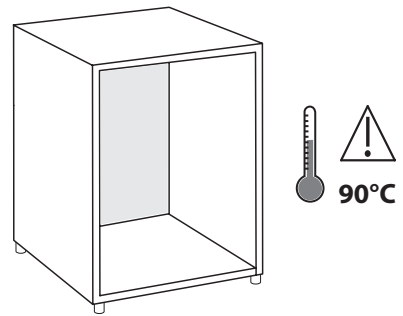
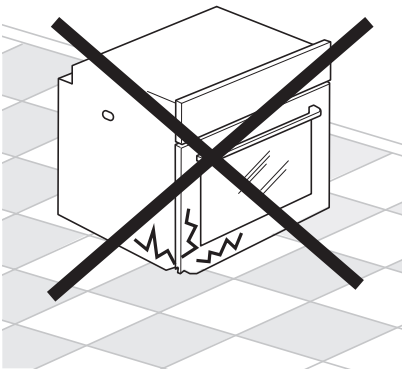
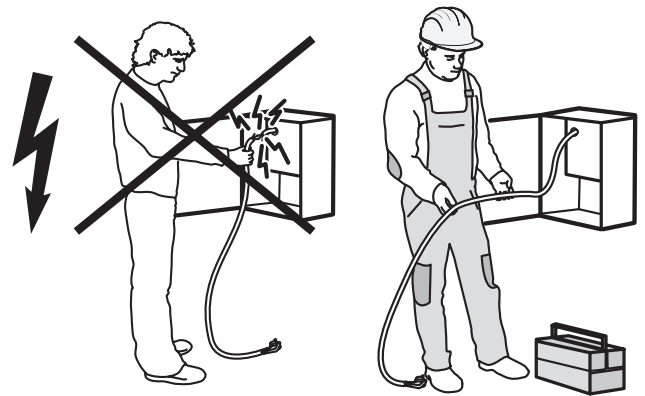
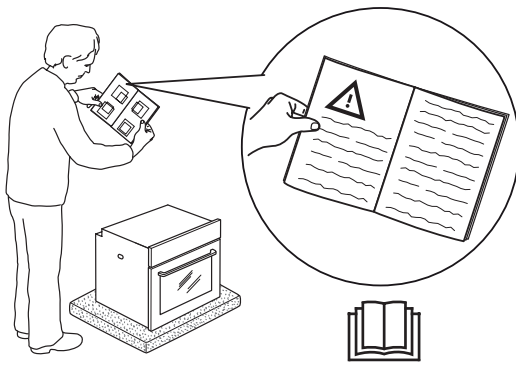
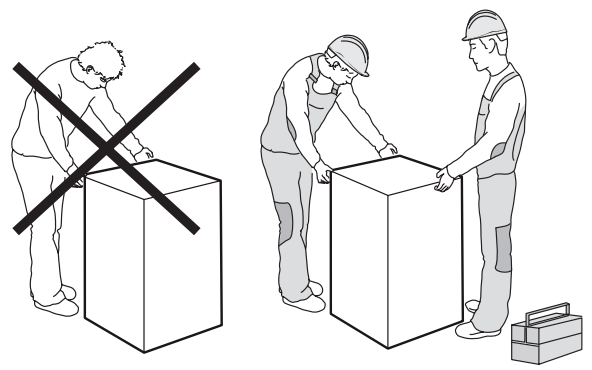
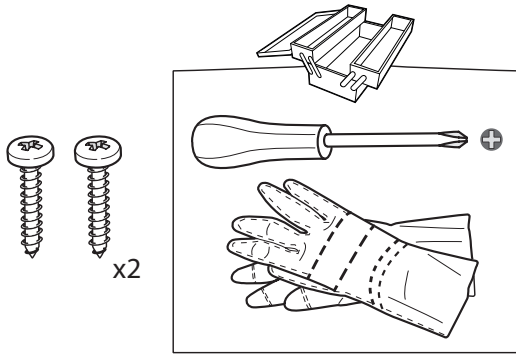
عند تكهين الجهاز، اجعله غير صالح للاستعمال عن طريق قطع سلك الكهرباء وخلع الأبواب والأرفف (إن وجدت) بحيث يصعب على الأطفال الارتقاء داخله بسهولة والتعرض للاحتجاز. هذا الجهاز مُصنَّع من مواد قابلة لإعادة التدوير أو قابلة لإعادة الاستخدام. تخلص منه وفقا للوائح المحلية الخاصة بالتخلص من المخلفات.

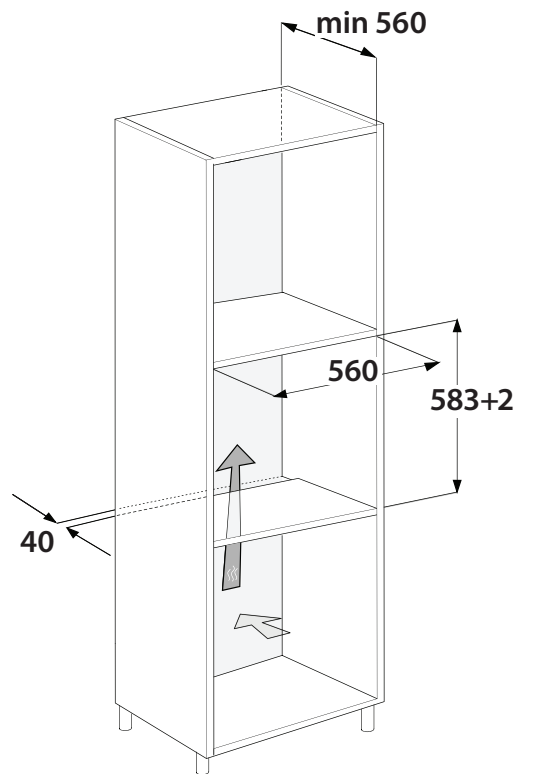
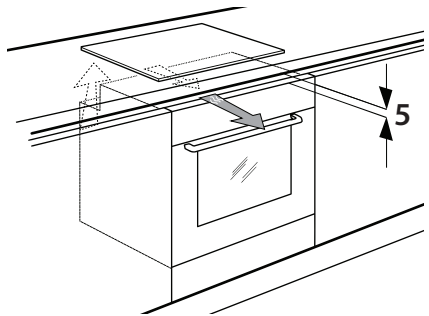
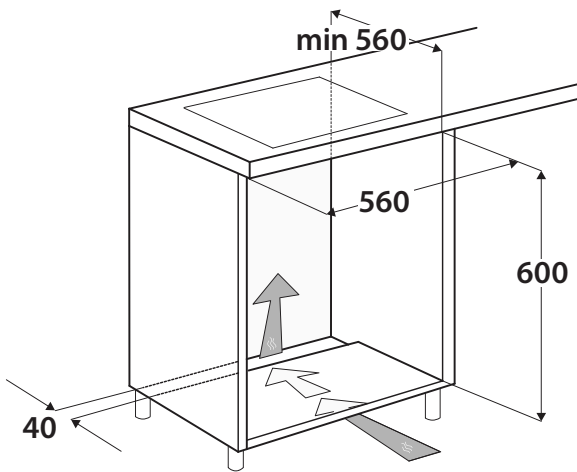
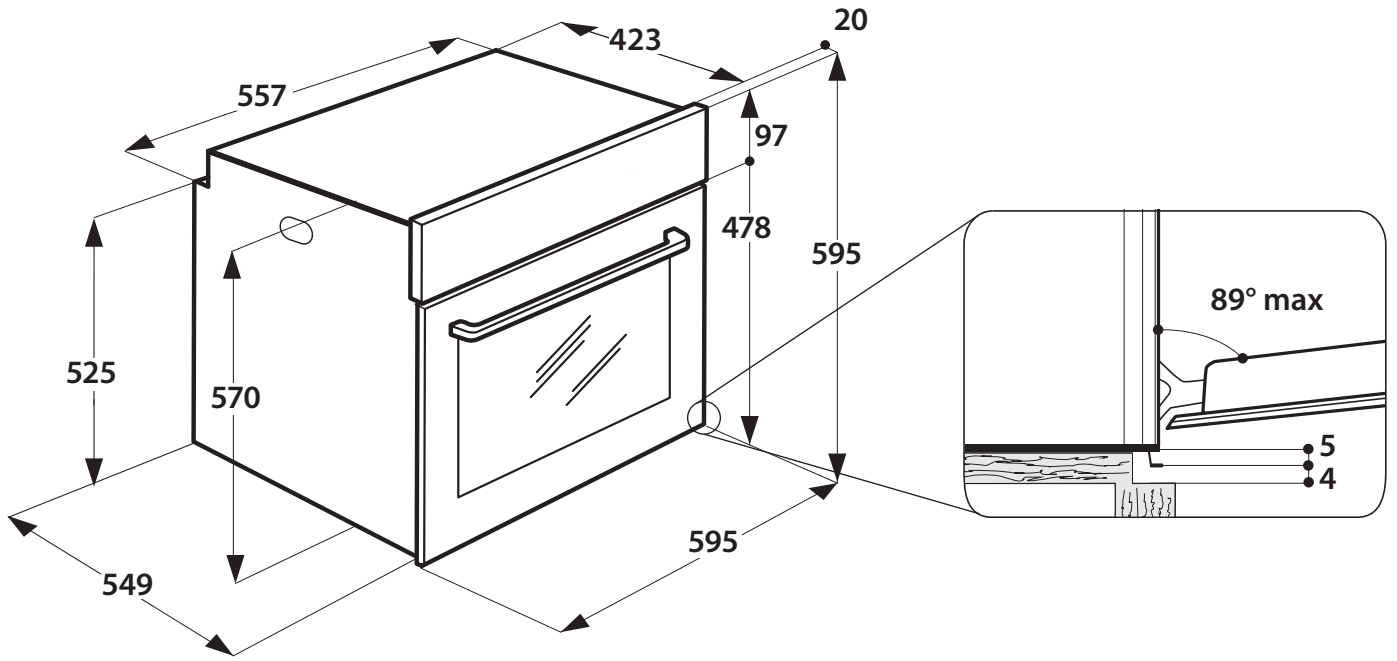
بيان المطابقة

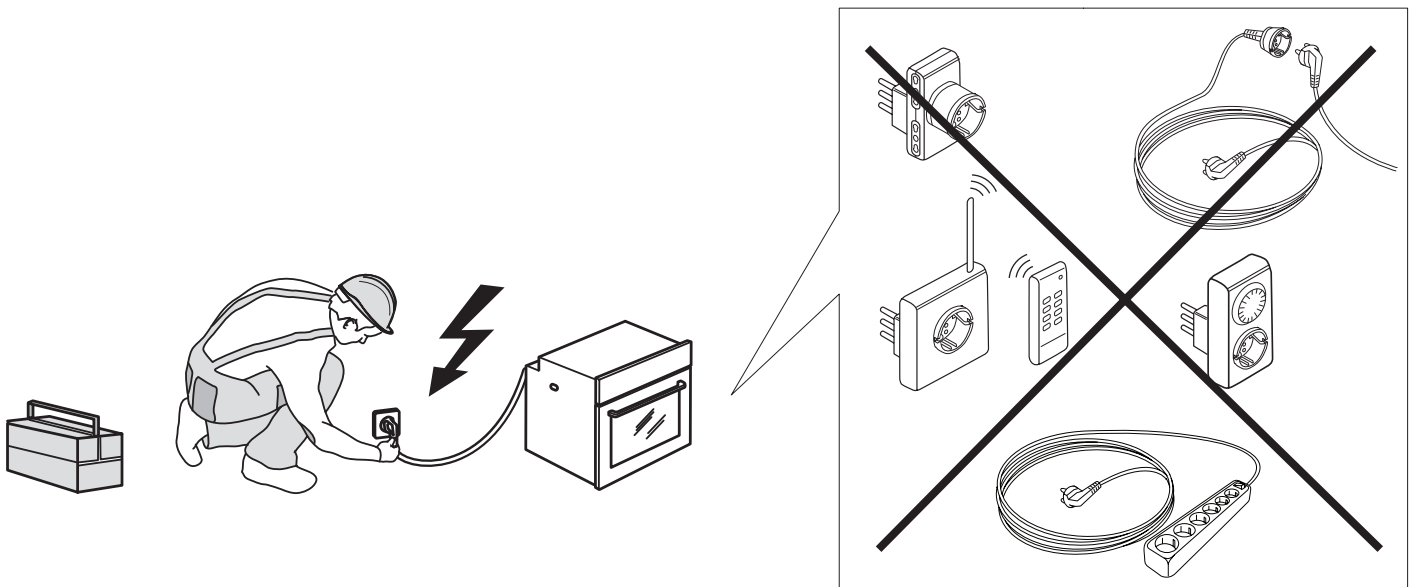
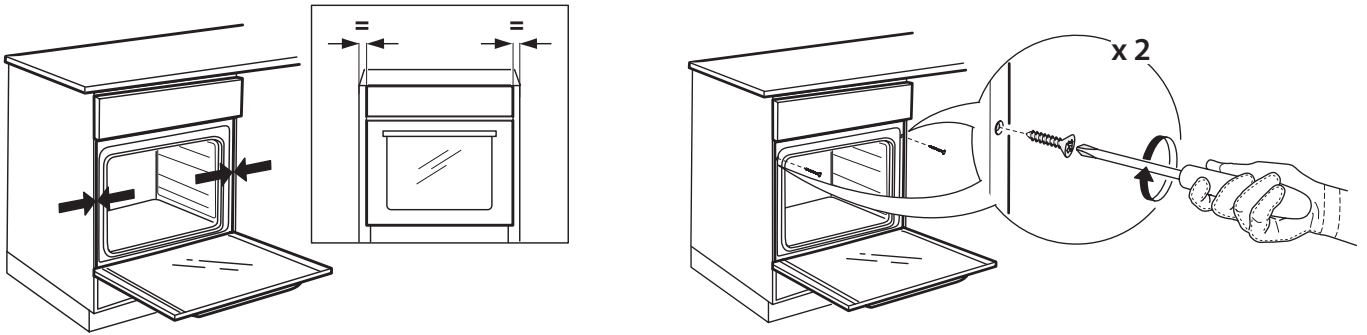
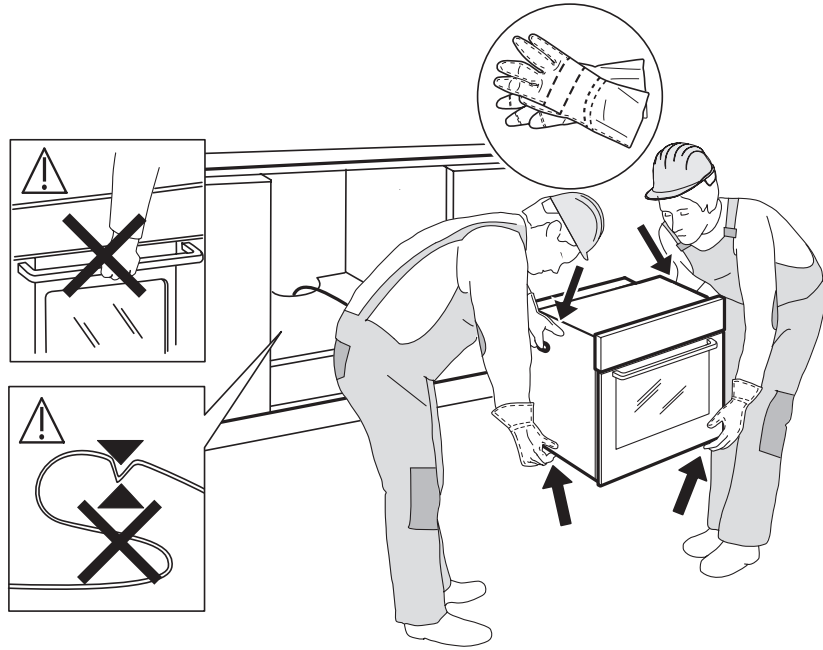
يفي هذا الجهاز بمتطلبات التصميم الصديق للبيئة الواردة باللوائح الأوروبية رقم 65/2014 ورقم 66/2014 بالتوافق مع المواصفة الأوروبية EN 60350-1.

هذا الفرن المخصص لملامسة المواد الغذائية يطابق اللائحة الأوروبية رقم 1935/2004.

تم تصميم وتصنيع وتسويق هذا الجهاز بالتوافق مع المتطلبات الخاصة بالمواصفات الأوروبية: EMC 2014/30/ و LVD 2014/35/EU و RoHS 2011/65/EU و EU.







400010873635

طابع في إيطاليا

