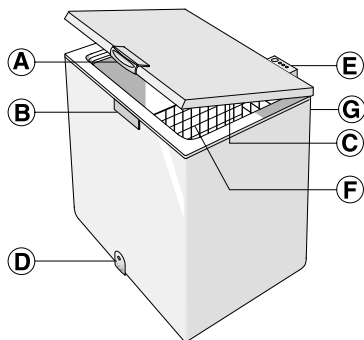


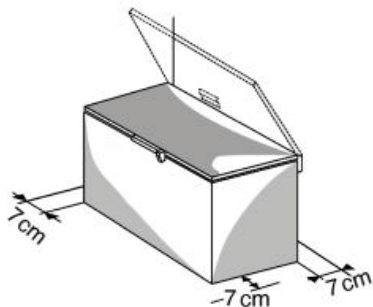
BRUGSANVISNINGER



- A. Håndtag
- B. Blokering (afhængigt af model)
- C. Tætningsliste
- D. Prop til udledning af vand under afrimning (afhængigt af model)
- E. Betjeningspanel
- F. Kurv (afhængigt af model)
- G. Kondensator (på bagsiden)

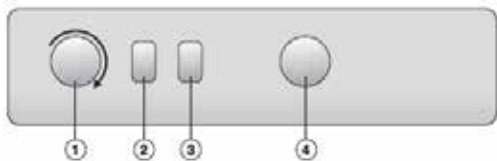
INSTALLATION

- **Indhent yderligere oplysninger i kapitlet "INDEN APPARATET TAGES I BRUG".**
- **Tag produktet ud af emballagen.**
- **Fjern de 4 afstandsstykker, der er indsat mellem låget og fryseren.**



- Sørg for, proppen til udledning af vand fra afrimningen (om forudset) anbringes korrekt (4).
- For at undgå eventuelle skader ved åbning af fryserens låg, og for at sikre en korrekt funktion, anbefales det, at der er en åbning på mindst 7 cm fra apparatets bagside og 7 cm fra apparatets sider.
- Montér tilbehøret (om forudset).
- Rengør apparatet indvendigt, før det tages i brug.

CO Small



1. Termostat: Den kan anvendes til at justere den interne temperatur i apparatet.
2. Rød kontrollampe (afhængig af model): Angiver, at apparatets temperatur ikke er tilstrækkelig lav.
3. Grøn kontrollampe (afhængigt af model): angiver at apparatet er tændt.
4. Knap med gult/orange lys (afhængig af model): slår indfrysningsfunktionen til og fra.

VIGTIGT: når produktet anvendes som et køleskab, bør man venligst kontrollere, at indfrysningsfunktionen ikke er aktiv, for at undgå at flaskerne kan revne.

Konfigurationen af betjeningspanelet kan variere alt efter model.

Igangsætning af apparatet

- Temperaturen er fra fabrikken forudindstillet til den anbefalede fryserfunktion på -18°C .
- Sæt stikket i stikkontakten.
- Den grønne kontrollampe lyser (afhængig af model).
- Den røde kontrollampe (om forudset) tænder også fordi temperaturen i apparatet endnu ikke er tilstrækkelig lav til opbevaring af fødevarer. Den røde kontrollampe slukker cirka seks timer efter igangsætning af apparatet.
- Når du har tilkoblet apparatet til strømforsyningen, og når den optimale temperatur er nået, skal du sørge for, at indfrysingsknappen ikke er trykket (den gule kontrollampe er slukket, om forudset).
- Anbring først madvarer i fryseren, når den røde kontrollampe (afhængig af model) er slukket.

Bemærk: Da det er en lufttæt pakning, kan låget ikke åbnes igen, straks efter at det er blevet lukket. Man skal vente et par minutter, før låget atter kan åbnes.

Indstillingen af temperaturen

Brug termostaten til at vælge den ideelle opbevaringstemperatur. Dette produkt kan både anvendes som en fryser og som et køleskab.



- Stil termostaten i positionen "fryser", for at anvende produktet som fryser. I dette tilfælde anvendes produktet til opbevaring af frosne fødevarer, til indfrysning af friske fødevarer og til at fryse is.

Den interne temperatur kan indstilles på mellem -14°C og -22°C (intervallet kan variere en smule afhængigt af omgivelsesforholdene)

- Stil termostaten i positionen "køleskab", for at anvende

produktet som et køleskab. I dette tilfælde anvendes produktet til opbevaring af friske fødevarer og drikkevarer. **Den interne temperatur kan indstilles på mellem 0°C og +6°C** (intervallet kan variere en smule afhængigt af omgivelserforholdene)

- Stil termostat i positionen OFF, for at slukke for produktet.

I dette tilfælde er produktet allerede forbundet til strømforsyningen.

VIGTIGT: når produktet anvendes som et køleskab, bør man venligst kontrollere, at indfrysingsfunktionen ikke er aktiv, for at undgå at flaskerne kan revne.

BRUG SOM KØLESKAB



Inden man skifter fra brug som fryser til brug som køleskab, skal man:

1. kontrollere, at der ikke er frosne fødevarer i rummet, for at undgå uønsket optøning af madvarer,
2. afrime og rengøre produktet, for at undgå at vand stagnerer på bunden.

Bemærk: I tilfælde af højt fugtighedsniveau, kan det ske, at der former sig kondens i apparatet, både på rummets vægge og bund. Dette er helt normalt og påvirker på ingen måde apparatets funktion.

HVIS APPARATET IKKE ANVENDES

Apparatet skal kobles fra strømforsyningen, og herefter tømmes, afrimes (efter behov) og rengøres. Lad lågerne stå åbne, så luften kan cirkulere i rummene. Dette vil forhindre dannelsen af mug og dårlig lugt eller oxidering (misfarvning) af de indre vægge.

I sådanne tilfælde anbefales det, at lukke enhver væskefyldt beholder (f.eks.: kasseroller med sovs eller suppe), og at pakke fødevarer med et højt væskeindhold ind (f.eks.: grønsager).

VIGTIGT: når produktet anvendes som et køleskab, bør man venligst kontrollere, at indfrysingsfunktionen ikke er aktiv, for at undgå at flaskerne kan revne.

BRUG SOM FRYSER



OPBEVARING AF FROSNE MADVARER

Kontrollér, at produktet er indstillet på fryserfunktionen (jfr. afsnittet "Indstillingen af temperaturen") og at den røde kontrollampe ikke er tændt, før der lægges frosne fødevarer i rummet.

KONTROLLÉR, FØR SKIFT FRA BRUG SOM KØLESKAB TIL BRUG SOM FRYSER, AT DER HVERKEN ER FØDEVARER ELLER FLASKER I RUMMET, FOR AT UNDGÅ UØNSKET INDFRYSNING AF FØDEVARER ELLER AT FLASKER KAN REVNE.

Indhent oplysninger i tabellen på apparatet (om forudset).
Klassificering af indfrosne varer

1-3	
4-7	
8-12	

Anbring og klassificer frostvarerne i fryseren; Det anbefales at mærke emballagen med dato, så holdbarhedsdatoen kan overholdes.

Råd om opbevaring af frostvarer

Ved køb af frostvarer skal man:

- Sikre sig, at emballagen eller pakken er intakt, da varen kan forringes.
Hvis en pakke er bulet eller har fugtige pletter, har den ikke været opbevaret under optimale betingelser og kan have været udsat for delvis optøning.
- Bruge termoposer til transporten og købe frostvarer som det sidste.
- Kom varerne i apparatet umiddelbart efter hjemkomst.
- Undgå eller begræns temperaturudsving mest muligt.
Overholde udløbsdatoen på emballagen.
- Følg altid anvisningerne på emballagen vedrørende opbevaring af frostvarer.

Bemærk:

Helt eller delvist optøede madvarer bør anvendes straks. Frys ikke optøede madvarer ned igen, medmindre de først er blevet tilberedt. Optøede madvarer kan indfryses efter tilberedning.

Ved langvarige strømafbrydelser:

- **Åbn kun låget for at anbringe køleelementer (hvis de medfølger) over de frosne madvarer i højre og venstre side af fryseren. På denne måde kan man forhale temperaturstigningen i fryseren.**

INDFRYSNING AF MADVARER

Kontrollér, at produktet er indstillet på fryserfunktionen (jfr. afsnittet "Indstillingen af temperaturen") og at den røde kontrollampe ikke er tændt, før der fryses fødevarer i rummet.

Klargørelse af friske varer til lynfrysning

- Før indfrysningen skal de friske madvarer pakkes i: stanniol, plastfilm, vandtætte plastposer, plastbeholdere med låg, som er egnede til de pågældende madvarer.

- Madvarerne skal være friske, modne og af bedste kvalitet.
- Friske grøntsager og frugt skal helst indfryses lige efter høsten for at bevare den oprindelige næringsværdi, konsistens, farve og smag.
- Varme madvarer skal altid køles ned før anbringelse i apparatet.

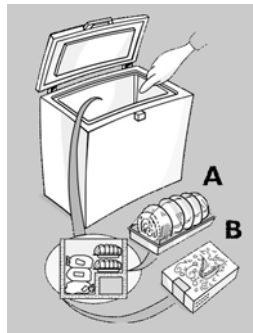
Lynfrysning af friske madvarer

- Anbring madvarer, der skal indfryses, i direkte kontakt med fryserens vægge:

A. varer, der skal indfryses,

B. allerede frosne varer.

- Friske varer, der skal indfryses, bør ikke komme i kontakt med allerede indfrosne varer.
- For at opnå en bedre og hurtigere indfrysning, anbefales det at opdele madvarerne i små portioner; dette er også nyttigt ved anvendelsen af de frosne varer.

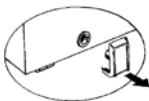


1. Tryk mindst 24 timer før indfrysning af friske madvarer på indfrysingsknappen.
2. Anbring fødevarerne, der skal fryses ned og hold apparatets låg lukket i 24 timer. Funktionen lynindfrysning inaktiveres automatisk efter cirka 50 timer.

AFISNING AF FRYSEREN

Det anbefales at afise fryseren, når islaget på væggene er ca. 5-6 mm tykt.

- Træk stikket ud af stikkontakten.
- Tag madvarerne ude af fryseren, pak dem ind i avispapir, og læg dem et meget køligt sted eller i en køletaske.
- Lad fryserens låg stå åbent.
- Tag den indvendige prop ud af afløbskanalen (afhængig af model).
- Tag den udvendige prop ud af afløbskanalen (afhængig af model) og anbring den som vist på illustrationen.
- Anbring en skål under afløbskanalen til opsamling af det resterende vand. Anvend eventuelt opdeleren til formålet.
- Frysningens varighed kan afkortes ved at bruge en spartel til at fjerne islaget fra apparatets vægge.
- Fjern islaget fra fryserens bund.
- For at undgå uoprettelig skade på fryseren må der ikke anvendes spidse eller skarpe metalgenstande til at fjerne islaget med.
- Der må ikke anvendes skuremidler, og fryseren må ikke opvarmes kunstigt.
- Tør omhyggeligt apparatets indre.
- Efter endt afisning sættes proppen på plads.



UDSKIFTNING AF PÆREN I LÅGETS LÅG (afhængig af model)

- Træk stikket ud af stikkontakten.
- Fjern lampedækslet som vist på tegningen.
- Skru pæren ud og udskift den med en ny med samme volt- og watt-tal.
- Sæt lampedækslet på plads og sæt stikket i stikkontakten.

SERVICEAFDELING

Før serviceafdelingen kontaktes:

1. Undersøg, om det er muligt selv at løse problemet.
2. Start apparatet igen for at se, om fejlen er afhjulpet. Hvis dette ikke er tilfældet, afbrydes strømmen igen, og operationen gentages efter en time.
3. Kontakt serviceafdelingen, hvis problemet fortsat er til stede.

FEJLFINDINGSOVERSIGT

1. Den røde kontrollampe (afhængig af model) forbliver tændt.

- Er der strømafbrudelse?
- Er afisning under afvikling?
- Er apparatets låg lukket korrekt?
- Er apparatet opstillet i nærheden af en varmekilde?
- Er termostaten indstillet korrekt?
- Er ventilationsristen og kondensatoren rene?

2. Apparatet støjer for meget.

- Står apparatet helt vandret?
- Er apparatet i berøring med møbler eller genstande, der kan forårsage vibrationer?
- Er emballagen fjernet fra apparatets underside?

Bemærk: Klukkende støj fra kølekredsløbet efter kompressorafbrudelser er helt normalt.

3. Den grønne kontrollampe (afhængig af model) er slukket, og fryseren virker ikke.

- Er der strømafbrudelse?
- Sidder stikket korrekt i stikkontakten?
- Er el-kablet beskyddet?

4. Den grønne kontrollampe (afhængig af model) er slukket, men fryseren virker.

- Den grønne kontrollampe virker ikke. Kontakt Servicecenteret

Service ved en udskiftning.

5. Kompressoren kører konstant.

- Er der blevet bragt varme madvarer i produktet?
- Har fryserens låg været holdt åbent i længere tid?
- Er produktet opstillet i et for varmt lokale eller i nærheden af en varmekilde?
- Er termostaten indstillet korrekt?
- Er der af vanvare blevet trykket på knappen til indfrysingsfunktionen (afhængig af model)?



6. Kraftig rimdannelse på de øverste kanter.

- Er propperne til afløbet for afrymningsvandet anbragt korrekt?
- Er apparatets låg lukket korrekt?
- Er lågets tætning beskadiget eller deform?
(Se afsnittet "Opstilling")
- Er de 4 afstandsstykker blevet fjernet?
(Se afsnittet "Opstilling")

7. Dannelse af kondens på produktets ydersider

- Dannelsen af kondens er helt normalt under særlige klimaforhold (fugtighed over 85%), eller hvis apparatet er installeret i fugtige rum uden udluftning. Apparatets ydelse påvirkes dog på ingen måde.

8. Rimlaget på fryserens indvendige sider er ikke jævnt.

- En ujævn dannelse af rimlag er helt normal.

SERVICEAFDELING

Før serviceafdelingen kontaktes:

1. Undersøg, om det er muligt selv at løse problemet.
2. Start apparatet igen for at se, om fejlen er afhjulpet.
Hvis dette ikke er tilfældet, afbrydes strømmen igen, og operationen gentages efter en time.
3. Kontakt serviceafdelingen, hvis problemet fortsat er til stede.

Oplys venligst:

- Fejltypen,
- Modellen,
- Servicenummeret (tallet står efter ordet SERVICE på typepladen, der er anbragt bag på fryseren)
- Din adresse
- Dit telefonnummer.

SERVICE 0000 000 00000



400011234647