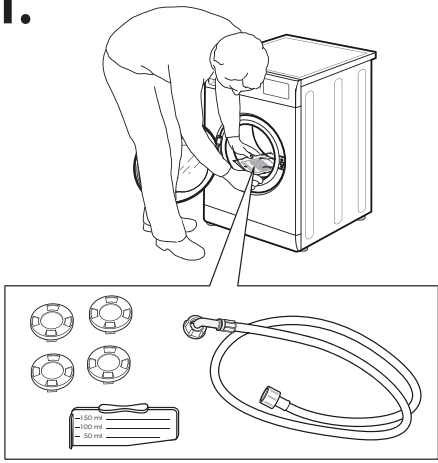
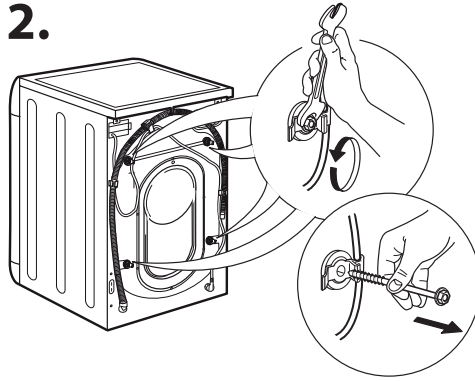




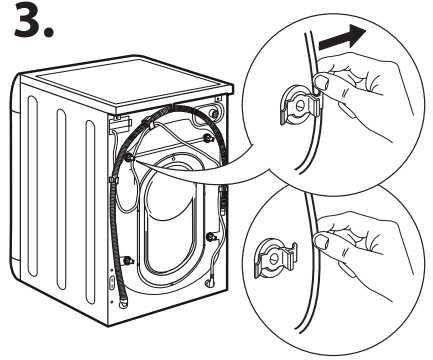
1.



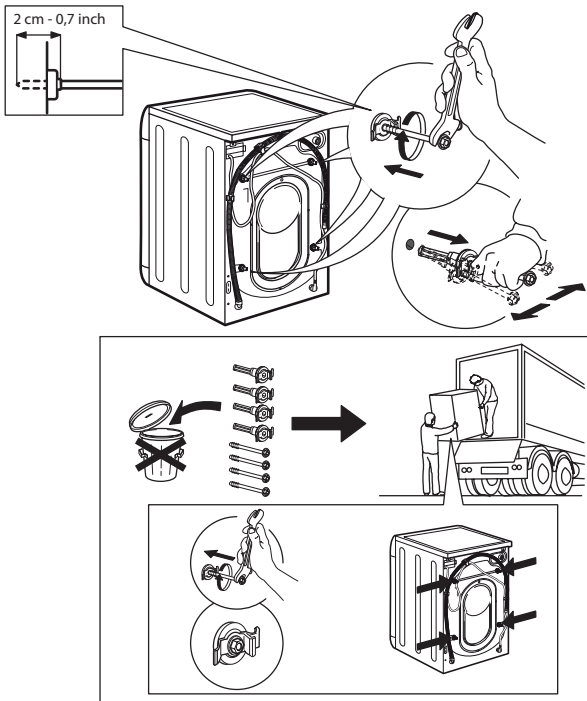
2.



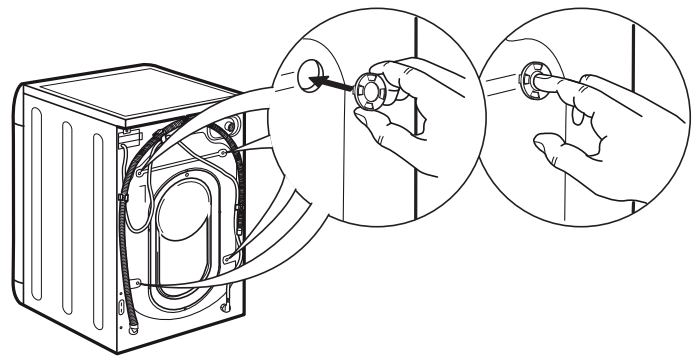
3.



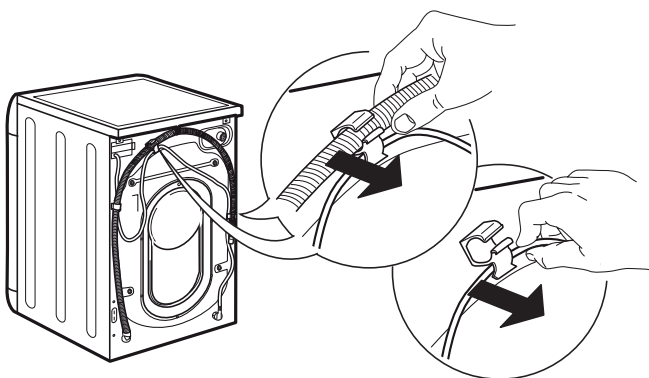
4.



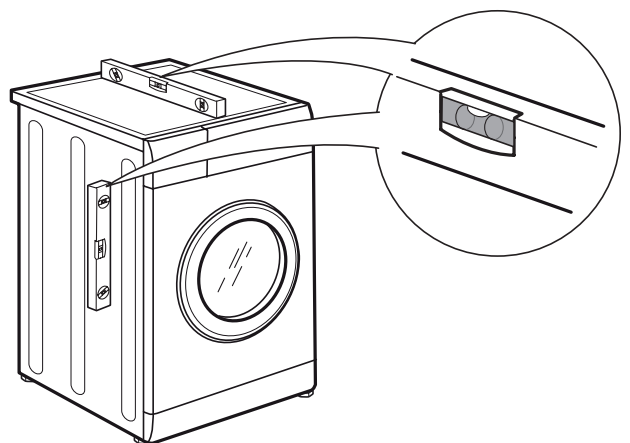
5.



6.



7.



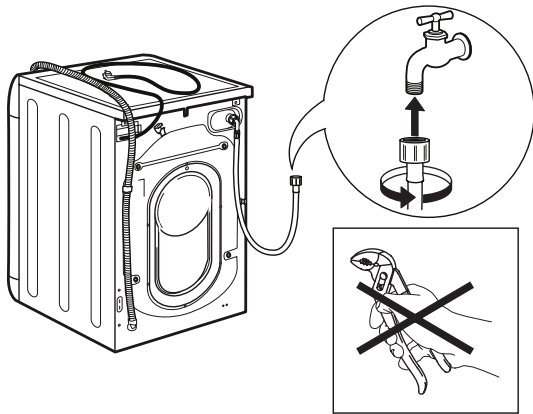
8.



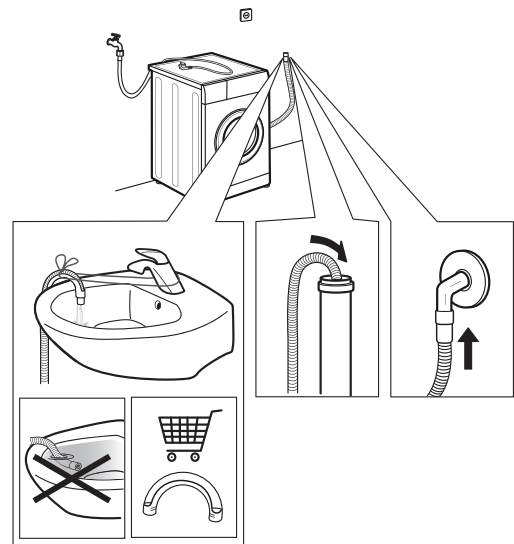
9.



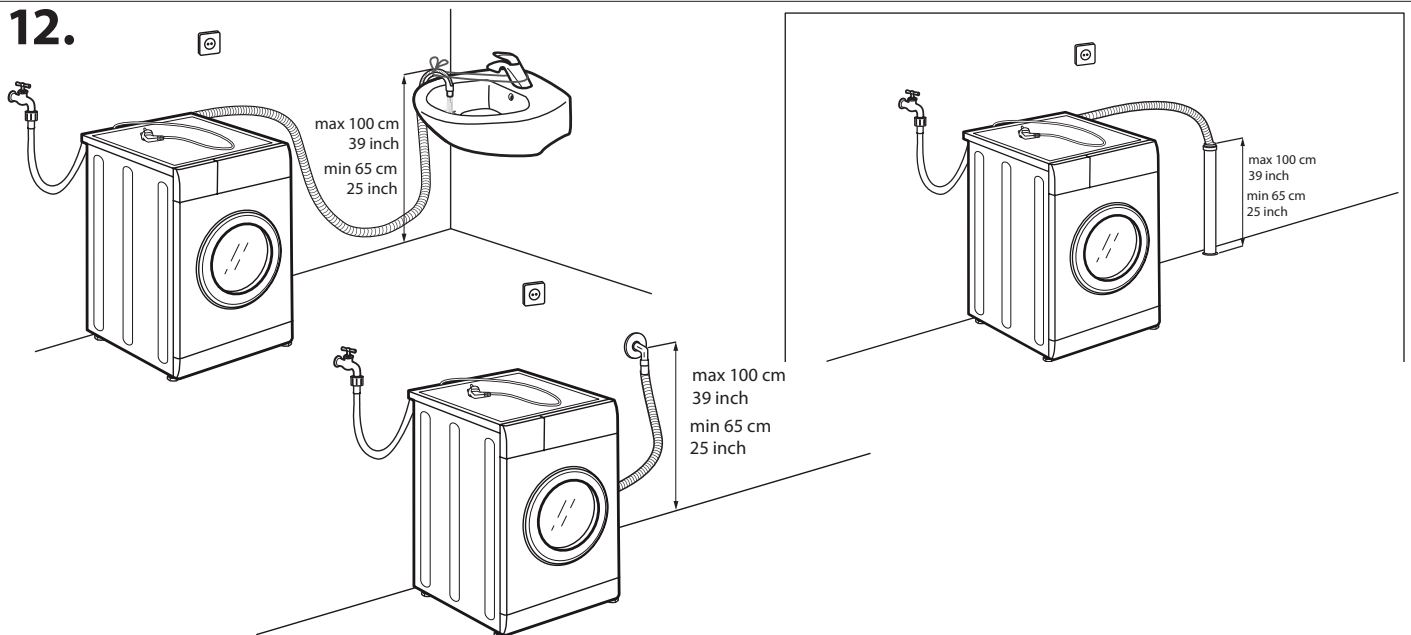
10.



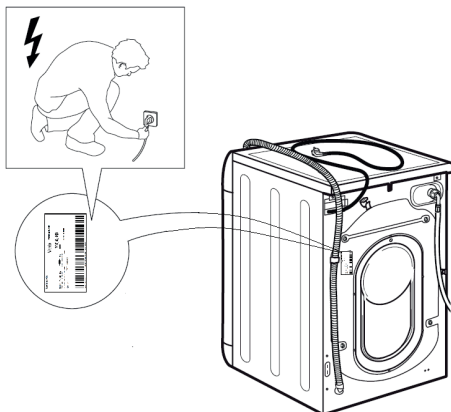
11.



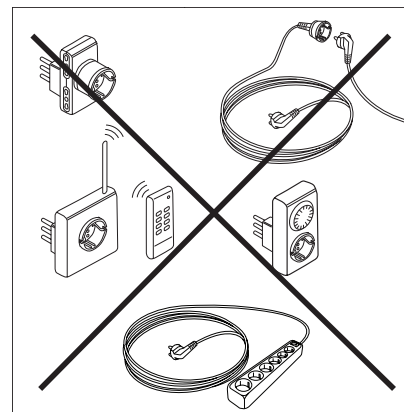
12.



13.



14.



## ИНСТРУКЦИИ ЗА БЕЗОПАСНОСТ

## ВАЖНО Е ДА ГИ ПРОЧЕТЕТЕ И ДА ГИ СПАЗВАТЕ

Преди използването на уреда прочетете инструкциите за безопасност. Запазете ги за бъдещи справки.

В тези инструкции и на самия уред са представени важни предупреждения за безопасността, които трябва да се прочетат и да се съблюдават винаги. Производителят отказва всякаква отговорност при неспазване на тези указания за безопасността, във връзка с неподходяща употреба на уреда или неправилна настройка на органите за управление.

⚠ Много малки деца (0-3 год.) трябва да стоят далеч от уреда. Малките деца (3-8 години) трябва да стоят далеч от уреда, освен ако не са под постоянен надзор от възрастен. Този уред може да се използва от деца на 8 години и по-големи, както и от лица с ограничени физически, сетивни или умствени възможности или с недостатъчен опит и познания само ако са под надзор или са им дадени инструкции за употребата на уреда по безопасен начин и разбират възможните опасности. Децата не трябва да си играят с уреда. Почистването и поддръжката от потребителя не трябва да се извършва от деца без надзор.

Никога не отваряйте вратичката със сила и не я използвайте като стъпало.

### ПОЗВОЛЕНА УПОТРЕБА

⚠ **ВНИМАНИЕ:** уредът не е предназначен за управление с външен таймер или отделна система с дистанционно управление.

⚠ Този уред е предназначен за употреба в домашни условия и подобни приложения, като: кухни за служители в магазини, офиси и други работни среди; ферми; от клиенти в хотели, мотели и други места за настаняване; Зони за общо ползване в жилищни сгради или в обществени перални.

⚠ Не зареждайте машината с пране, чийто обем надвишава максималния капацитет (kg сухи дрехи), посочен в таблицата с програми.

⚠ Този уред не е предназначен за професионална употреба. Не използвайте този уред на открито.

⚠ Не използвайте разтворители (напр. терпентин, бензен), перилни препарати, съдържащи разтворители, обезмаслител, почистващи препарати за стъкло и всякакви други повърхности, както и възпламеними течности; не перете тъкани, които са третирани с разтворители или възпламеними течности.

### МОНТАЖ

⚠ Боравенето и монтажът на уреда трябва да се извършват от две или повече лица – съществува опасност от нараняване. Използвайте предпазни ръкавици за разопаковането и монтажа на уреда – съществува опасност от порязвания.

Ако искате да поставите сушилня отгоре на пералната машина, първо се свържете с отдела за следпродажбено обслужване или със специализирания дилър, за да разберете дали това е възможно. Това е позволено само ако сушилнята е монтирана върху пералната машина с използване на съответен набор за надграждане, предлаган от нашия отдел за следпродажбено обслужване или от специализирания магазин.

⚠ При преместване на уреда не го повдигайте за работния плот или за горния капак.

⚠ Монтирането, включително подаването на вода (ако е приложимо) и електрическото свързване и ремонт трябва да се извършват от квалифициран техник. Не поправяйте и не подменяйте части от уреда, ако това не е изрично посочено в ръководството за потребителя. Пазете децата далеч от мястото, където се извършва монтажът. След разопаковане на уреда се уверете, че не е бил повреден при транспортирането. В случай на проблеми се свържете с дистрибутора или най-близкия отдел за следпродажбено обслужване. След като уредът бъде монтиран, отпадъците от опаковката (пластмаса, стиропор и др..) трябва да стоят далеч от обсега на деца - има опасност от задушаване. Уредът трябва да бъде изключен от захранването преди монтажа – опасност от електрически удар. По време на монтажа внимавайте уредът да не повреди захранващия кабел – опасност от електрически удар. Активирайте уреда едва след завършване на монтажа.

⚠ Не монтирайте Вашия уред на място, където може да бъде изложен на екстремни условия като: лоша вентилация, температура под 5 °C или над 35 °C.

⚠ При монтирането се уверете, че и четирите крачета се опират плътно на пода, при необходимост ги нагласете, и след това проверете дали уредът е нивелиран безупречно (използвайте нивелир).

⚠ Ако уредът се монтира върху дървени или "плаващи" подове (някои паркетни и ламинатни материали), поставете на пода парче шперплат с размери най-малко 60 x 60 x 3 cm и след това поставете уреда върху него.

⚠ Свържете маркуча/маркучите за подаване на вода към водопроводната мрежа в съответствие с нормите на Вашата водоснабдителна компания.

⚠ За модели с подаване само на студена вода: Не свързвайте към тръбата за топлата вода.

⚠ За модели с подаване на топла вода: температурата на подаваната топла вода не трябва да надвишава 60 °C.

⚠ Пeralната машина е снабдена с транспортни болтове, за да се избегнат възможни повреди вътре в машината при транспортиране. Преди да използвате пералната машина, е задължително да се свалят транспортните болтове. След като ги свалите, затворете отворите с приложените 4 пластмасови тапи.

⚠ След монтирането на уреда изчакайте няколко часа, преди да го включите, за да може той да се приспособи към средата на помещението.

⚠ Внимавайте вентилационните отвори в основата на пералната машина (ако са предвидени на Вашия модел) да не бъдат закрити от килим или друга материя.

⚠ При свързване на уреда към водопроводната мрежа използвайте само нови маркучи. Старите комплекти маркучи не бива да се използват повторно.

⚠ Налягането на подаваната вода трябва да бъде в диапазона 0.1-1 MPa.

⚠ Не ремонтирайте или подменяйте части на електроуред, освен ако това не е изрично посочено в ръководството за потребителя. Използвайте само упълномощено следпродажбено обслужване. Самостоятелното или непрофесионалното ремонтване може да доведе до опасност за живота или здравето и/или до значителни материални щети.

⚠ Резервните части за домакинския уред ще бъдат налични през следващите 10 години от датата на пускане на последния уред на пазара, както е посочено в Европейския регламент за екодизайн.

#### **ПРЕДУПРЕЖДЕНИЯ ОТНОСНО ЗАХРАНВАНЕТО**

⚠ Трябва да е възможно уредът да се изключи от захранването чрез изваждане на щепсела, ако е достъпен, или чрез достъпен многополюсен превключвател, монтиран след контакта, както и уредът да е заземен в съответствие с националните стандарти за електрическа безопасност.


⚠ Не използвайте удължители, разклонители с няколко гнезда или адаптери. След приключване на монтирането електрическите компоненти вече не трябва да са достъпни за потребителя. Не използвайте уреда, ако сте с мокри или боси крака. Не използвайте този уред, ако захранващият му кабел или щепсел е повреден, ако не работи правилно или ако е бил повреден или изпускан.

⚠ Ако захранващият кабел е повреден, той трябва да се смени от производителя, негов сервизен агент или лице с аналогична квалификация, за да се избегне опасна ситуация, например електрически удар.

#### **ПОЧИСТВАНЕ И ПОДДРЪЖКА**

⚠ **ПРЕДУПРЕЖДЕНИЕ:** Уверете се, че уредът е изключен от захранването, преди да извършвате каквато и да било операция по обслужването. За избягване на риск от наранявания използвайте предпазни ръкавици (опасност от разкъсвания) и защитни обувки (опасност от контузия); уверете се, че пренасяте уреда двама души (за намаляване на товара); не използвайте пособия за почистване с пара (опасност от електрически удар). Непрофесионални ремонти, неодобрен от производителя, може да доведат до риск за здравето и безопасността, за което производителят не може да бъде държан отговорен. Всеки дефект или повреда, причинени от непрофесионални ремонти или обслужване, няма да бъдат покрити от гаранцията, условията на които са подчертани в документа, доставен с уреда.

#### **ИЗХВЪРЛЯНЕ НА ОПАКОВЪЧНИТЕ МАТЕРИАЛИ**


Опаковъчният материал е 100% годен за рециклиране и е маркиран със символа за рециклиране .

Различните части от опаковката трябва да бъдат изхвърлени по отговорен начин и в пълно съответствие с местните закони за изхвърлянето на отпадъци.

#### **ИЗХВЪРЛЯНЕ НА ЕЛЕКТРОУРЕДИ**

Този уред е произведен с материали, годни за рециклиране или за повторно използване. При изхвърлянето му спазвайте местните разпоредби за изхвърляне на отпадъци. За допълнителна информация относно третирането, оползотворяването и рециклирането на домакински електроуреди се обърнете към компетентните местни органи, службата за битови отпадъци или магазина, от където сте закупили уреда. Този уред е маркиран в съответствие с Европейската директива 2012/19/EO относно отпадъци от електрическо и електронно оборудване (WEEE).

Като се погрижите продуктът да бъде изхвърлен по правилен начин, Вие ще помогнете за предотвратяване на възможните негативни последици за околната среда и здравето на хората.

Символът  върху уреда или придружаващата го документация показва, че този уред не трябва да се третира като битов отпадък, а да бъде предаден в съответния събирателен пункт, предназначен за рециклиране на електрическа и електронна апаратура.

