

Brugsvejledning



www.indesit.com/register



BRUGSVEJLEDNING



TAK FORDI DU HAR KØBT ET INDESIT PRODUKT.

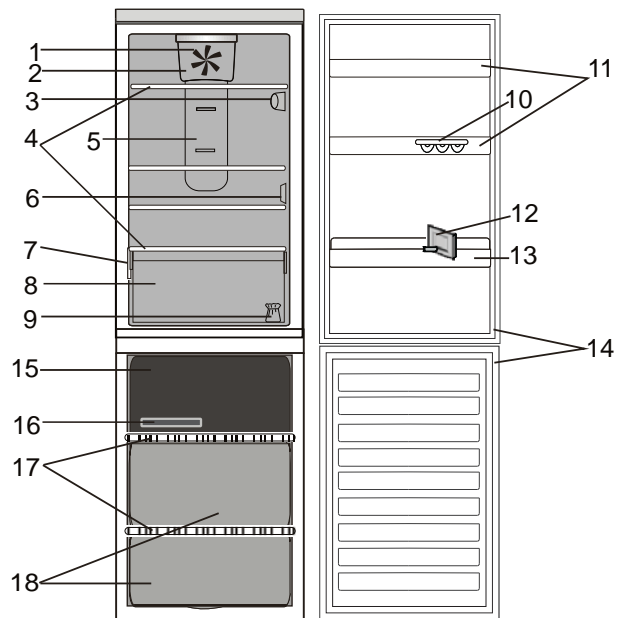
Med henblik på at modtage en omfattende service og support, bedes du registrere dit apparat på

www.indesit.com/register

INDHOLDSFORTEGNELSE

Brug & Vedligeholdelsesvejledning	2
Produkt- beskrivelse	2
Tilbehør *	2
.....	2
Betjeningspanel	3
Køleskabslys	3
Hylde	4
Luge	4
No-forst køleafdeling	4
No-frost fryseafdeling	4
Brug af apparatet	5
Førstegangsb brug	5
Køle- og fødevareopbevaringsafdeling	5
Opbevaring af friske fødevarer og drikkevarer	5
Fryse- og fødevareopbevaringsafdeling	6
Udtagning af fryseskuffens beholder	6
Tips til indfrysning og opbevaring af friske madvarer	6
Frosne fødevarer: indkøbstips	6
Opbevaringstid for hjemmefrosne fødevarer	7
Driftsrelaterede lyde	7
Alarmtabel	8
Anbefaling når apparatet ikke er i brug	8
Rengøring og vedligeholdelse	9
Fejlfinding	10
Overdreven dosering	11
Installationsvejledning	12

Produkt- beskrivelse



Køleafdeling

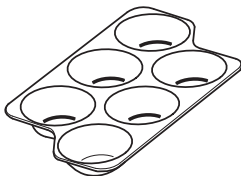
1. Ventilator *
2. Ventilatordæksel *
3. Elektronisk betjeningspanel/belysning
4. Hylde
5. Multiflowsystem med kold luft
6. Sensordæksel
7. Typeplade med varenavn
8. Frugt-/grønsagsskuffe
9. Lågevendingssæt
10. Æggebakke *
11. Hylde i lågen
12. Flaskeseparator *
13. Flaskehylde *
14. Lågens pakning

Fryseafdeling

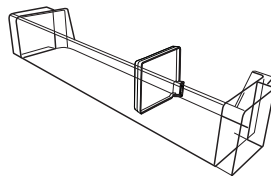
14. Lågens pakninger
15. Øverste skuffe: koldeste område, bedst egnet til nedfrysning af friske varer
16. Isterningbakke
17. Hylde
18. Fryserkuffer

Tilbehør *

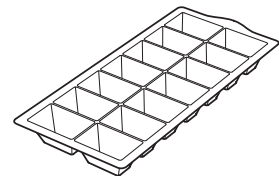
ÆGGEBAKKE



FLASKESeparator

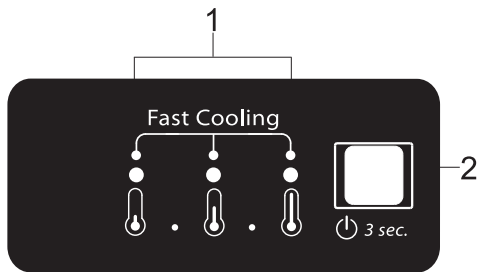


ISTERNINGBAKKE



* Kun disponibel på visse modeller

Betjeningspanel



1. Kontrollamper (til visualisering af den aktuelle temperaturindstilling eller funktionen Lynafkøling)
2. Knappen Lynafkøling /Knappen Temperatur

Lynafkøling

Brug af funktionen Lynafkøling anbefales, for øge afkølingshastigheden i køleafdelingen, når der anbringes meget store mængder af madvarer heri.

Tryk og hold knappen Temperatur på betjeningspanelet trykket i 3 sekunder, indtil alle 3 lysdioder er tændt, for at aktivere funktionen Lynafkøling.

Funktionen deaktiveres automatisk efter 24 timer og går tilbage til den forrige indstilling.

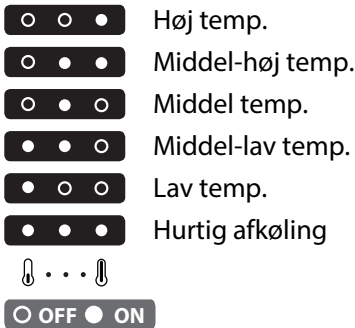


Funktionen kan inaktiveres manuelt ved at trykke på knappen Temperatur på betjeningspanelet og holde den inde i 3 sekunder.

Bemærk: Der bør også tændes for funktionen Lynafkøling, før der anbringes friske madvarer til indfrysning i fryseafdelingen, for at maksimere frysekapaciteten.

Regulering af temperaturen

Tryk på knappen Temperatur på betjeningspanelet, for at justere temperaturen fra det varmeste niveau til det koldeste. Temperaturindstillingen ændres trinvist, hver gang der trykkes på knappen Temperatur. Når apparatet tændes første gang, er den fabriksindstillede temperatur valgt (middelposition). Nedenstående tabel viser temperaturindstillingerne:



Bemærk: De viste temperaturindstillinger svarer til den gennemsnitlige temperatur i hele køleskabet.

Ventilator *

Blæseren forbedrer temperaturfordelingen i køleafdelingen, hvilket giver en bedre opbevaring af madvarerne. Hvis apparatet har blæser, kan den forsynes med det antibakterielle filter.

Besøg websitet eller kontakt kundeservicen, for at erhverve filteret.

Lynfrysning af friske madvarer

Placér de friske fødevarer, som skal nedfryses, på hylden i fryseafdelingen, og undgå direkte berøring med fødevarer, som allerede er frosne. Mængden af friske madvarer, der kan indfryses på 24 timer, er angivet på typepladen. Anbring fryseafdelingens hylde i den nedre position, for at nedfryse friske fødevarer.

Køleskabslys

Lysystemet i køleafdelingen bruger LED-lys, der giver en bedre belysning, og som har et meget lavt forbrug af energi. Hvis lysdiode-belysningssystemet ikke fungerer, skal det udskiftes af serviceafdelingen.

Vigtigt: Køleafdelingens lys tænder, når lågen åbnes. Hvis lågen holdes åben i mere end 8 minutter, slukkes lyset automatisk.

* Kun disponibel på visse modeller

Hylder

Alle hylder, klapper og kurve kan tages ud.

Luge

Lågevending

Bemærk: Lågen kan vendes, så den åbner i modsatte side. Hvis serviceafdelingen udfører vending af lågen, dækkes det ikke af garantien. Følg anvisningerne i **Installationsvejledningen**.

No-først køleafdeling

Afrimningen af køleafdelingen er fuldautomatisk. Dannelse af vanddråber på køleafdelingens bagvæg betyder, at den automatiske afrimning er i gang.

Afrimningsvandet ledes automatisk via en afløbskanal ud i en beholder, hvor det fordamper.

No-frost fryseafdeling

No Frost fryserne sørger for cirkulation af kold luft i opbevaringsområderne og hindrer isdannelse, så det aldrig er nødvendigt at afise.

Frostvarerne sidder ikke fast på væggene, etiketterne forbliver læsbare, og opbevaringsområdet forbliver rent og i orden.

Brug af apparatet

Førstegangsbrug

Vent mindst to timer efter installation, før apparatet forbindes til strømforsyningen. Forbind apparatet til el-forsyningen. Det starter automatisk. De ideelle opbevaringstemperaturer for madvarerne er allerede indstillet på fabrikken.

Når du har tændt for apparatet, skal du vente i 4-6 timer for at opnå den korrekte opbevaringstemperatur for et normalt fyldt apparat. Anbring bakterie- og lugtfilteret i blæseren som vist på dets emballage (hvis filteret findes).

Køle- og fødevareropbevaringsafdeling

Køleafdelingen er velegnet til opbevaring af friske mad- og drikkevarer. Afrimningen af køleafdelingen er fuldautomatisk. Dannelse af vanddråber på køleafdelingens bagvæg betyder, at den automatiske afrimning er i gang. Afrimningsvandet ledes automatisk via en afløbskanal ud i en beholder, hvor det fordamper.

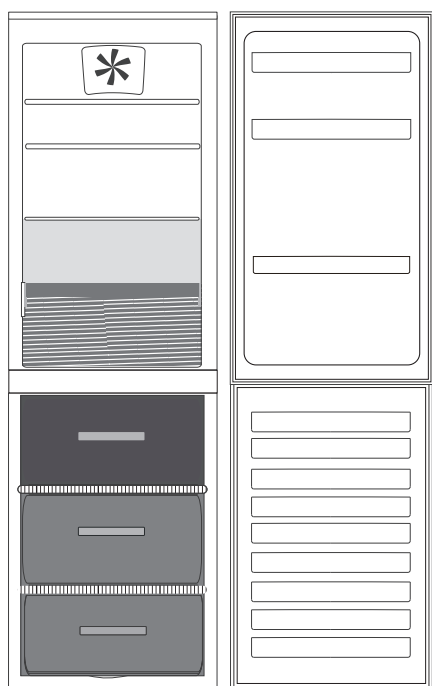
Bemærk: Rumtemperaturen, hvor ofte dørene åbnes og apparatets placering kan påvirke temperaturen i de to afdelinger. Indstil temperaturen afhængigt af disse faktorer. Der kan dannes kondens i køleafdelingen, især på glashylderne, hvis luftfugtigheden er meget høj. Hvis dette skulle forekomme, anbefales det at lukke alle beholdere med væske (f.eks. gryder med suppe eller bouillon), pakke madvarer med et højt indhold af væsker ind (f.eks. grøntsager) og tænde for blæseren, hvis der er en. Alle skuffer, dørhylder og opbevaringshylder kan fjernes.

Luftventilation

Den naturlige luftcirkulation i køleskabet danner zoner med forskellige temperaturer. Det er koldest lige over frugt- og grønsagsskuffen og ved bagvæggen. Det er varmest øverst foran i køleskabet. Utilstrækkelig ventilation resulterer i en stigning i energiforbruget og en reduktion af køleeffektiviteten.

Opbevaring af friske fødevarer og drikkevarer

Fødevarer, som afgiver store mængder ætylet gas (æbler, abrikoser, pærer, ferskner, avokadofrugter, figer, blommer, blåbær, meloner, bønner), eller dem som er følsomme overfor dette, så som frugt, grøntsager og salat, bør altid opbevares separat eller indpakket, så deres holdbarhed ikke forkortes; for eksempel, bør tomater ikke opbevares sammen med kiwifrugter eller kål. Opbevar ikke fødevarer for tæt sammen for at tillade tilstrækkelig luftcirkulation. Brug genanvendelige plast-, metal-, aluminiums- og glasbeholdere og film til at pakke fødevarer ind. Hvis der kun opbevares en lille mængde fødevarer i køleskabet, anbefaler vi at bruge hylderne lige over frugt-/grønsagsskuffen, da dette er det køligste område. Brug altid lukkede beholdere til drikkevarer og fødevarer, der kan afgive eller være behæftet med stærk lugt eller smag eller tildæk dem. Brug flaskeholderen for at undgå, at flasker vælter (tilgængelig på udvalgte modeller).

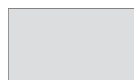


Forklaring



TEMPERERET OMRÅDE

Anbefalet til opbevaring af tropisk frugt, dåser, drikkevarer, æg, saucer, pickles, smør, marmelade



KOLDT OMRÅDE

Anbefalet til opbevaring af ost, mælk, dagligdagsvarer, delikatesser, yoghurt



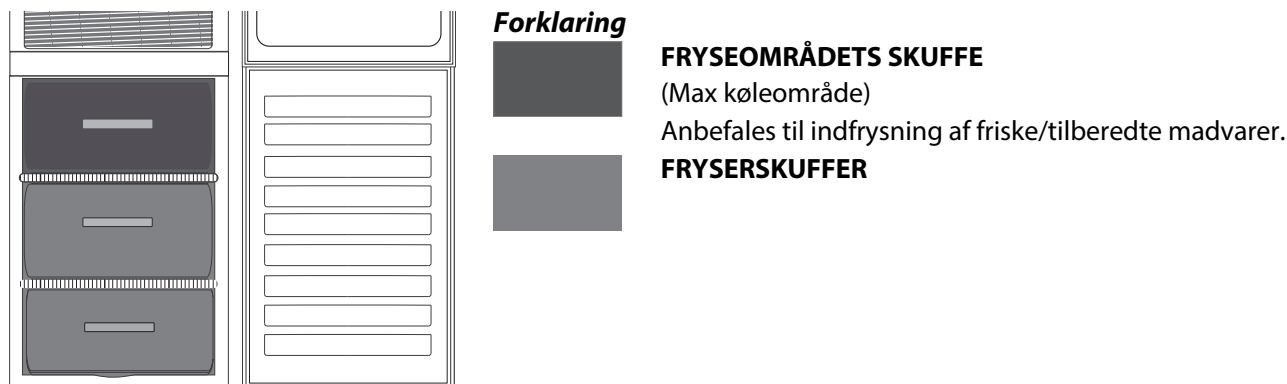
Frugt &; grønsagsskuffe

Fryse- og fødevareropbevaringsafdeling

I fryseafdelingen ******* kan der opbevares frosne madvarer (i det tidsrum, der er angivet på emballagen) samt indfryses friske madvarer. Mængden af friske madvarer, der kan indfryses på 24 timer, er angivet på typepladen. Anbring friske madvarer, der skal indfryses, midt i indfrysingsrummet og sørg for fri luftcirkulation mellem madvarerne. Det frarådes at fryse optøede eller delvist optøede fødevarer igen. Det er vigtigt at indpakke madvarerne, så der ikke kan trænge vand, fugt eller kondens ind. Fryseafdelingen kan også anvendes uden skuffer, så der bliver mere plads. Kontrollér, at lågen er lukket korrekt.

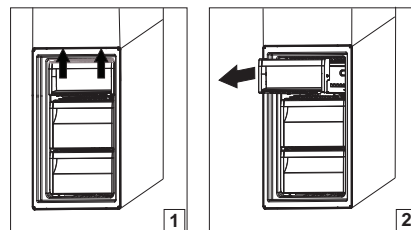
Isterninger

Fyld isterningbakken 2/3 op med vand og anbring den i fryseren. Brug under ingen omstændigheder spidse eller skarpe ting til at løsne bakken med.



Udtagning af fryseskuffens beholder

- Åbn fryserens låge.
- Træk den øvre beholders højre og venstre hjørner (1) opad.
- Tag skuffen ud (2).
- Installér den øvre beholder i den omvendte rækkefølge.



Tips til indfrysning og opbevaring af friske madvarer

- Vi anbefaler, at mærke og datere alle dine frosne fødevarer. Med en mærkat er det lettere at identificere dine fødevarer og vide, hvornår de skal bruges, før deres kvalitet forringes. Nedfrys ikke optøede fødevarer.
- Før indfrysningen skal de friske madvarer pakkes i: Stanniol, plastfilm, vandtætte plastbeholdere, polyætylenbeholdere m. låg eller fryseemballage, som er egnet til de pågældende madvarer.
- Madvarerne skal være friske, modne og af bedste kvalitet.
- Frugt og grønt skal indfryses så hurtigt som muligt efter høsten for at bevare næringsstofferne, konsistensen, farverne og smagen af de pågældende madvarer så intakte som muligt. Visse kødtyper, især vildt, skal hænge før indfrysning.
- Varm mad skal køle af, før det placeres i fryseren.
- Helt eller delvist optøede madvarer bør anvendes straks. Frys ikke optøede madvarer ned igen, medmindre de først er blevet tilberedt. Optøede madvarer kan indfryses efter tilberedning.
- Frys ikke flasker med væske.

Frosne fødevarer: indkøbstips

Ved køb af frostvarer skal man:

- Sikre sig, at emballagen eller pakken er intakt, da varen kan forringes. Hvis en pakke er bulet eller har fugtige pletter, har den ikke været opbevaret under optimale betingelser og kan have været udsat for delvis optøning.
- Under indkøb bør de frosne fødevarer vælges i slutningen af indkøbsturen, og transporteres i en isoleret køletaske.
- Kom varerne i fryseren umiddelbart efter hjemkomsten.
- Hvis en madvare har været optøet, også kun delvist, må den ikke nedfryses igen. Brug den inden 24 timer.
- Undgå eller begræns temperaturudsving mest muligt. Overhold udløbsdatoen på emballagen.
- Følg altid anvisningerne på emballagen vedrørende opbevaring af frostvarer.

Opbevaringstid for hjemmefrosne fødevarer

Produkt	Opbevaringsperiode
Smør eller margarine	6 måneder
Ost	3 måneder
Fisk	2/3 måneder
Skaldyr	1 måned
Frugt (bortset fra citrusfrugter)	8-12 måneder
Is eller sorbet	2/3 måneder
Kød	
Skinke - pølse	2 måneder
Steg (okse-svin-lam)	8/12 måneder
Steg eller koteletter (okse-lam-svin)	4 måneder
Frisk mælk	1-3 måneder
Fjerkræ (kylling-kalkun)	5-7 måneder
Grøntsager	8-12 måneder

Driftsrelaterede lyde

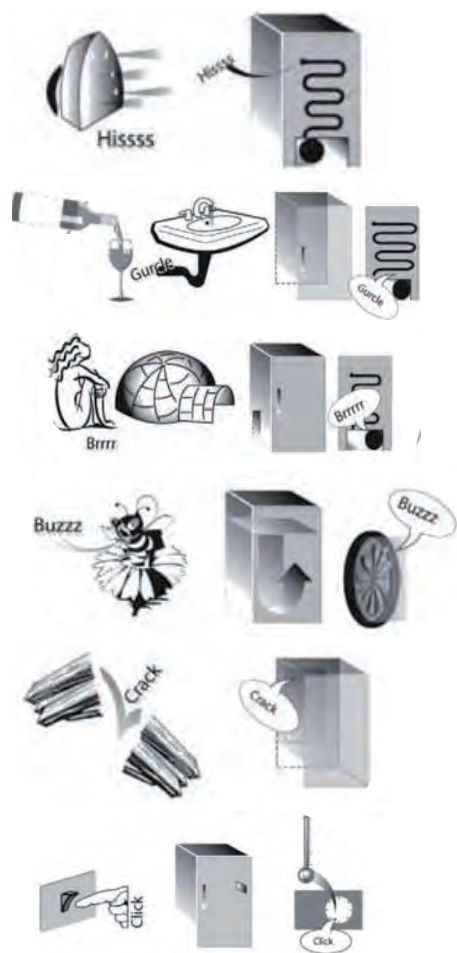
Det er normalt, at der høres forskellige lyde fra dine apparater, da de har en række blæsere og motorer til at regulere funktioner, der automatisk tændes og slukkes.

Nogle af de funktionelle lyde kan reduceres ved at:

- Sætte apparatet i vater og opstille det på en jævn overflade.
- Undgå kontakt mellem apparatet og andre køkkenelementer.
- Kontrollere, at de interne dele er placeret korrekt.
- Sørge for, at flasker og beholdere ikke berører hinanden.

Nogle af de funktionelle lyde der kan høres

1. En hvislende lyd, når apparatet tændes første gang eller efter en lang pause.
2. En gurglende lyd, når kølevæsken kommer ind i rørene.
3. BRRR lyden kommer fra kompressoren.
4. En summende lyd, når vandventilen eller ventilatoren går i gang.
5. En knagende lyd, når kompressoren starter.
6. KLIKKET kommer fra termostaten, der justerer kompressorfunktionens hyppighed.



Alarmtabel

Alarm type	Signal	Årsag	Løsning
Alarmen for åben låge	Køleskabslyset blinker.	Døren har været åben i mere end 3 minutter.	Luk ovndøren.
Alarm for åben dør.	Køleskabslys SLUKKET.	Døren har været åben i mere end 4 minutter.	Luk ovndøren.
Funktionsfejl.	En temperaturkontrollampe blinker.	Funktionsfejl med apparatet.	Kontakt Servicecenteret.

Anbefaling når apparatet ikke er i brug**I tilfælde af slukning af apparatet**

Apparatet skal kobles fra strømforsyningen, tømmes, afrimes (efter behov) og rengøres.

Lad dørene stå på klem, så luften kan cirkulere i rummene. Dette vil forhindre dannelsen af mug og dårlig lugt.

I tilfælde af strømafbrydelse

Hold dørene lukket, da det holder madvarerne kolde længst muligt. Frys aldrig optøede eller delvist optøede fødevarer igen. "Blackout-alarmen" kan også blive aktiveret ved en længerevarende strømafbrydelse (i produkter med elektronik).

Rengøring og vedligeholdelse

Før enhver form for vedligeholdelse eller rengøring skal stikket tages ud af stikkontakten eller strømmen afbrydes på hovedafbryderen.

Brug aldrig skurremidler. Rengør aldrig køle-/fryseskabsdele med brændbare væsker.

Anvend ikke damprensere.

Betjeningspanelets taster og display må ikke rengøres med produkter, der indeholder alkohol eller afledte produkter, men kun med en tør klud.

- ▶ Rengør apparatet regelmæssigt med en svamp fugtet med en opløsning af lunkent vand og neutralt rengøringsmiddel beregnet til køleskabe.
- ▶ Rengør apparatets yderside og dørpakningen med en fugtig klud og tør af med en blød klud.
- ▶ Rengør kondensatoren på bagsiden af apparatet med støvsugeren eller en børste.



Fejlfinding

Fejlfindingsoversigt	Mulige årsager	Løsninger
Skabet virker ikke.	Der kan være et problem med strømforsyningen til apparatet.	<ul style="list-style-type: none"> • Kontrollér, om strømkablet er sat i en stikkontakt med den korrekte spænding. • Kontrollér beskyttelsesanordningerne og sikringerne i hjemmets el-anlæg
Der er vand i afrimningsbakken.	Dette er normalt i varmt, fugtigt vejr. Bakken kan være halvt fyldt.	<ul style="list-style-type: none"> • Sørg for, at apparatet er i vater, så vandet ikke løber ud.
Kanterne på apparatets kabinet, der kommer i berøring med lågens pakning, er varme ved berøring.	Dette er ikke en fejl. Dette er normalt i varmt vejr og når kompressoren kører.	
Lyset fungerer ikke.	Pæren skal måske udskiftes. Apparatet kan være i On/standby-tilstand.	<ul style="list-style-type: none"> • Kontrollér, at beskyttelsesanordningerne og sikringerne i hjemmets el-anlæg virker korrekt. • Kontrollér, om strømkablet er sat i en stikkontakt med den korrekte spænding • Hvis lysdioderne går i stykker skal bruger kontakte serviceafdelingen, for at skifte dem ud med andre af samme type, der kun kan erhverves hos vores eftersalgsservice eller autoriserede forhandlere.
Det lyder som om motoren kører for meget.	Motorens kørselstid afhænger af forskellige ting: antallet af gange lågen åbnes, mængden af opbevarede madvarer, rumtemperaturen samt indstillingen af termostaterne.	<ul style="list-style-type: none"> • Kontrollér at apparatets betjeningsanordninger er justeret korrekt. • Kontrollér om der netop lagt en større mængde madvarer apparatet. • Kontrollér, at døren ikke bliver åbnet for tit. • Kontrollér, om døren lukker ordentligt.
Apparatets temperatur er for høj.	Der kan være forskellige årsager (se "Løsning").	<ul style="list-style-type: none"> • > Kontrollér, at kondensatoren (på apparatets bagside) er fri for støv. • Kontrollér, at lågen er lukket korrekt. • Kontrollér, at lågens pakninger sidder korrekt. • På varme dage, eller hvis lokalet er varmt, kører motoren i længere tid. • Hvis døren har været åbnet hyppigt, eller hvis der er anbragt store mængder af madvarer, kører motoren i længere tid for at køle det indre af køleskabet ned.
Lågerne åbner og lukker ikke korrekt.	Der kan være forskellige årsager (se "Løsning").	<ul style="list-style-type: none"> • Kontrollér, at madvareemballage ikke blokerer døren. • Kontrollér, at skåle, hylde, skuffer og ismaskinen er på plads. • Kontrollér, om dørpakningen er ren og ikke klæber. • Sørg for, at apparatet er i vater.

Overdreven dosering

INDEN EFTERSALGSSERVICEN KONTAKTES

1. Undersøg, om det er muligt selv at rette fejlen ved at følge anvisningerne i afsnittet **FEJLFINDING**.
2. programmet kører ikke.

KONTAKT DEN NÆRMESTE SERVICEAFDELING, HVIS FEJLEN STADIG FOREKOMMER EFTER DE OVENSTÅENDE KONTROLLER

Ring til det anførte nummer i garantibeviset, eller følg anvisningerne på websitet, for at få assistance

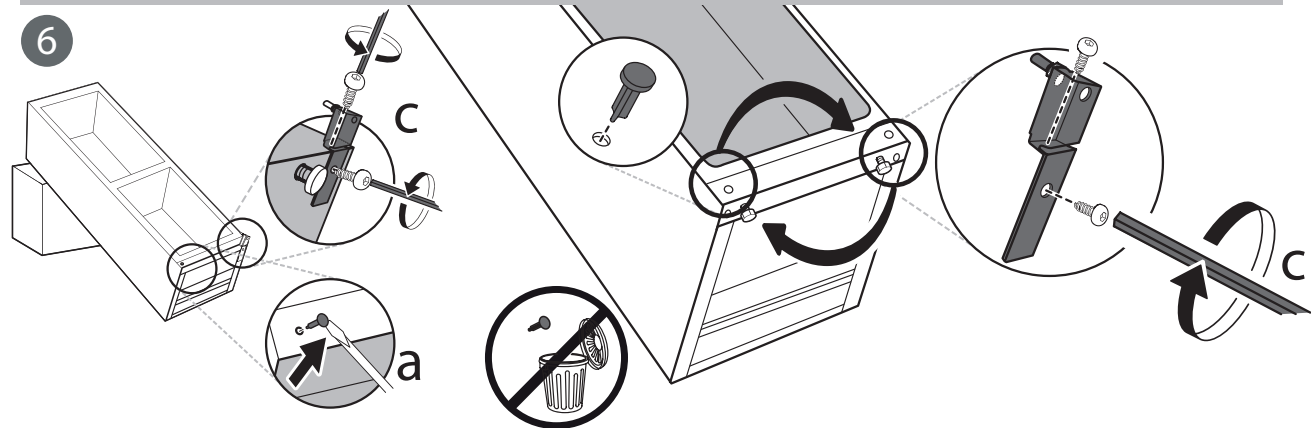
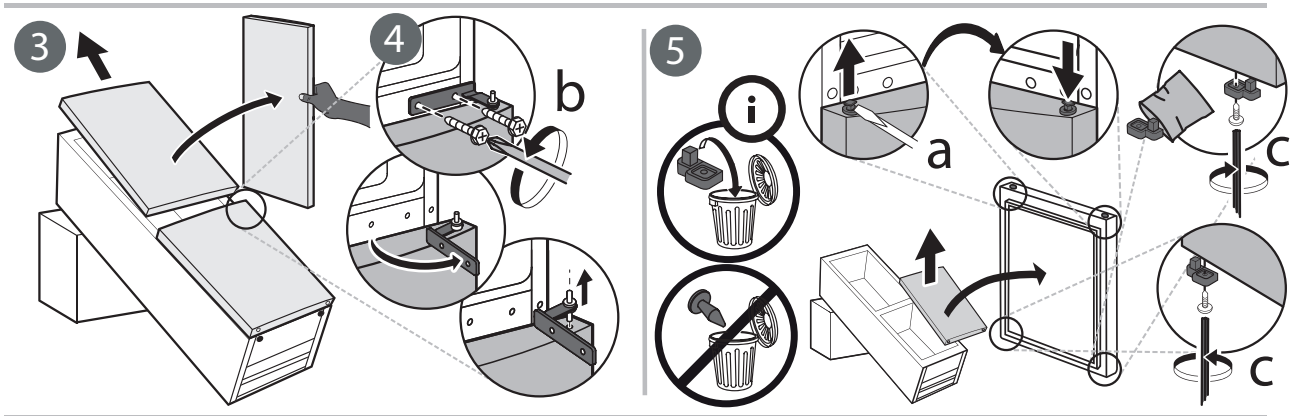
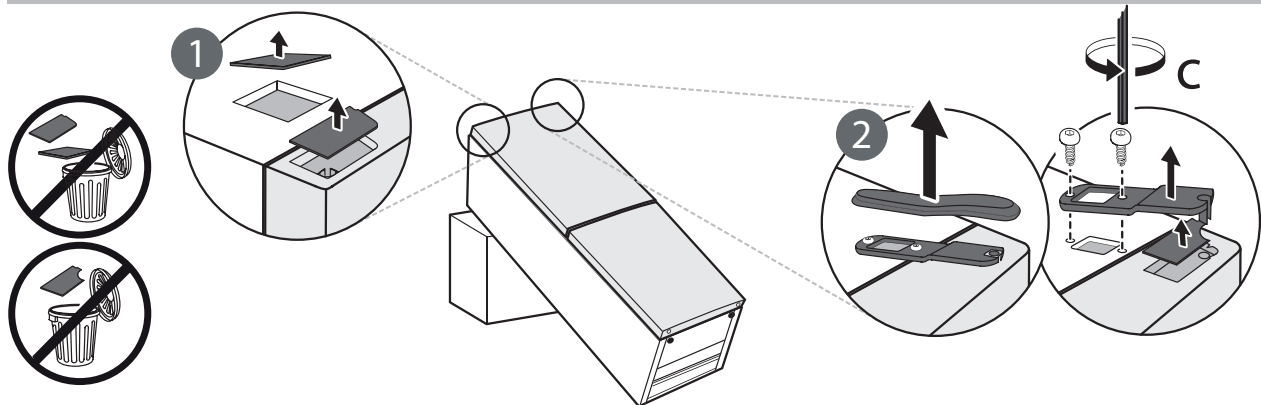
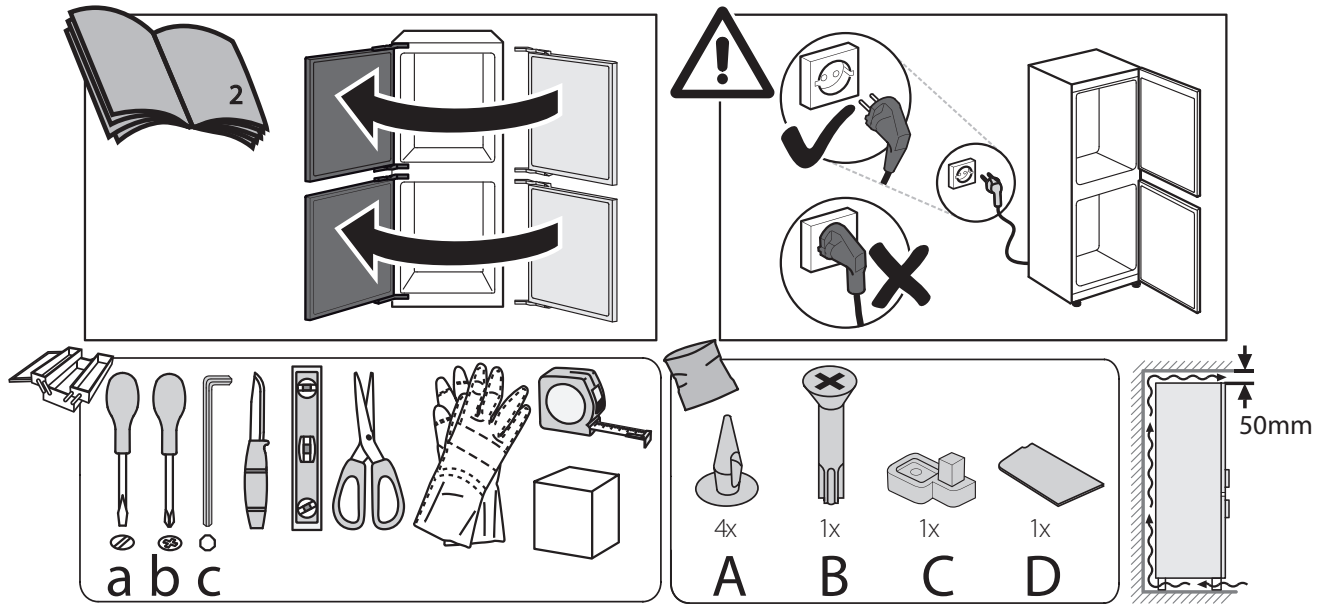
www.indesit.com

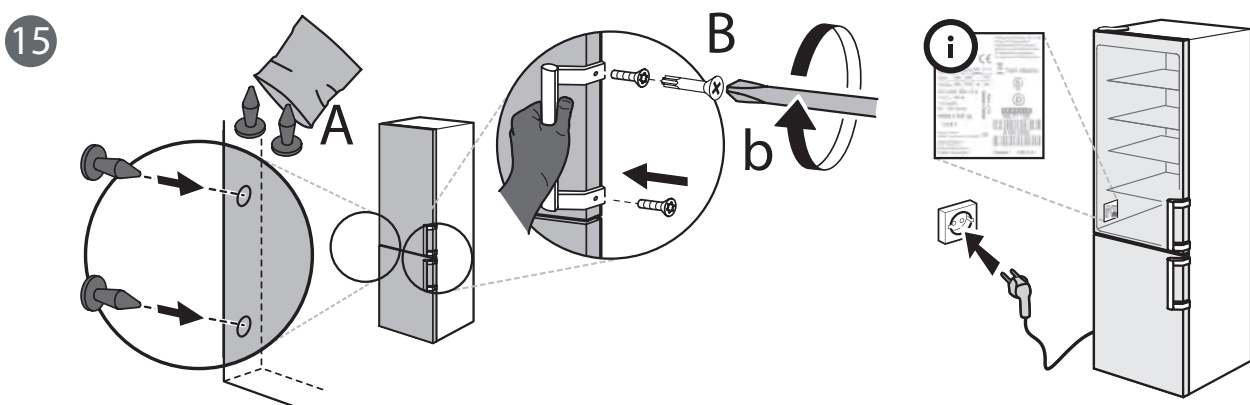
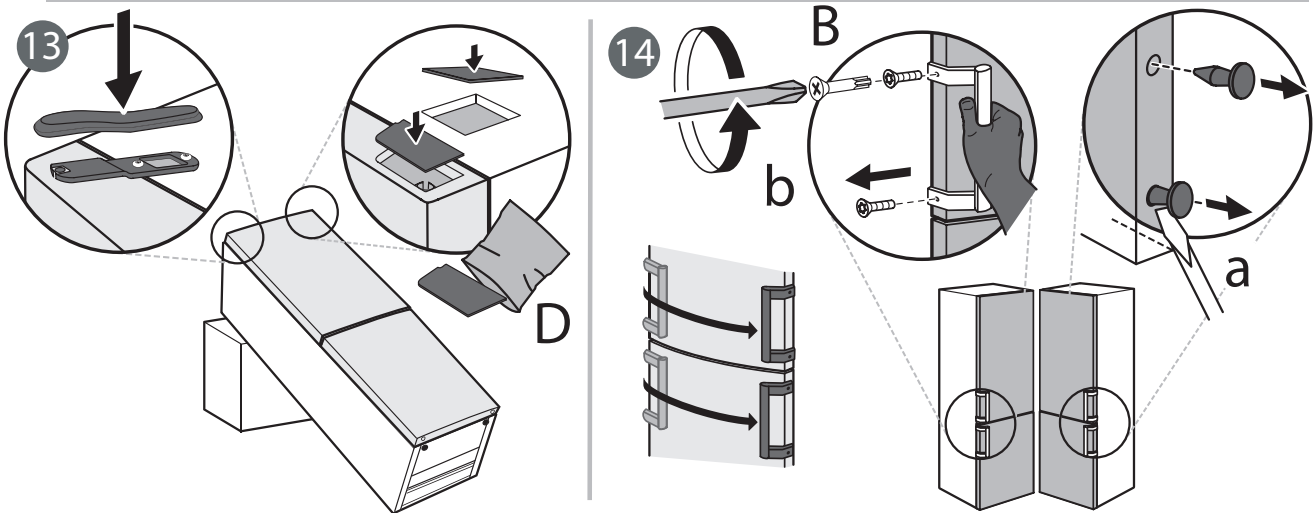
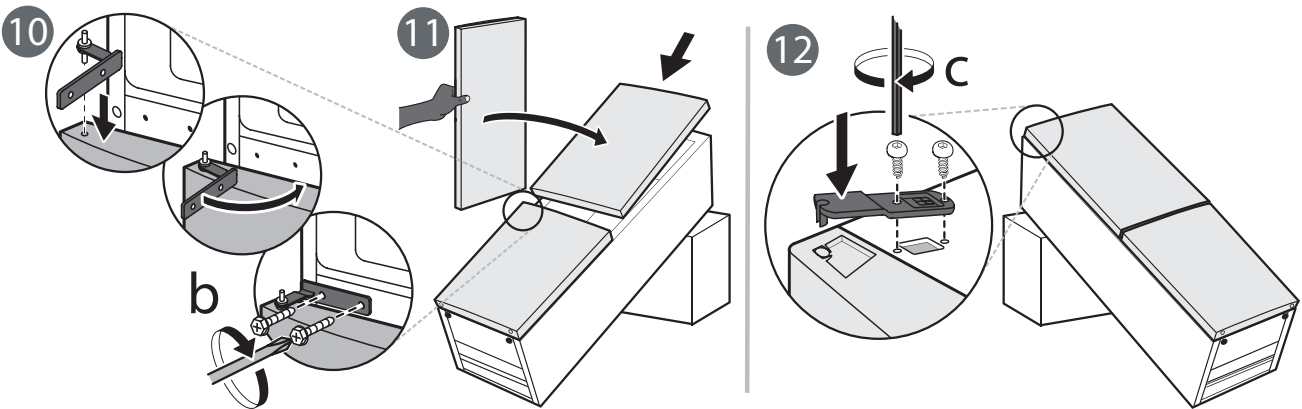
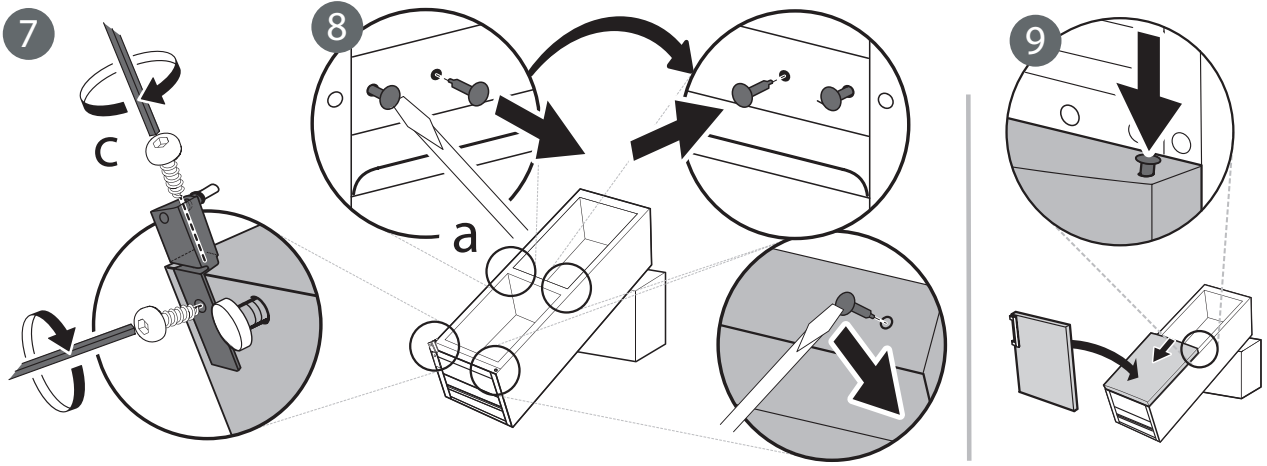
Når man kontakter vores kundeservice, skal man altid formidle:

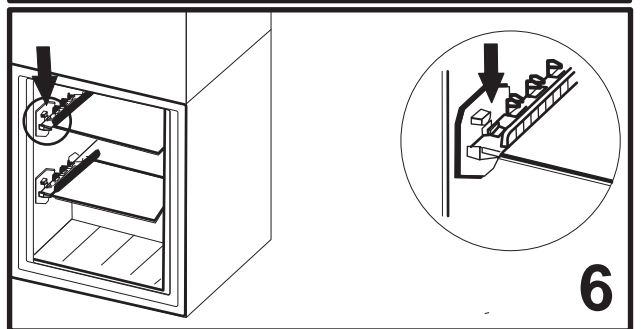
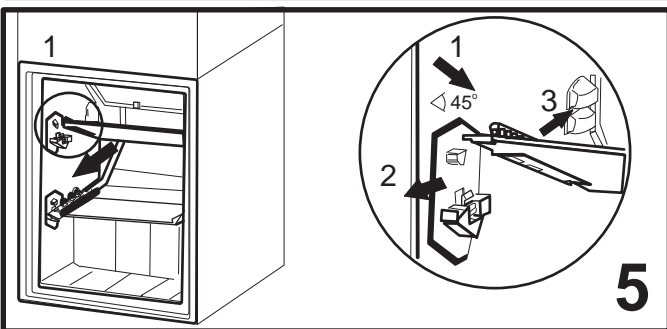
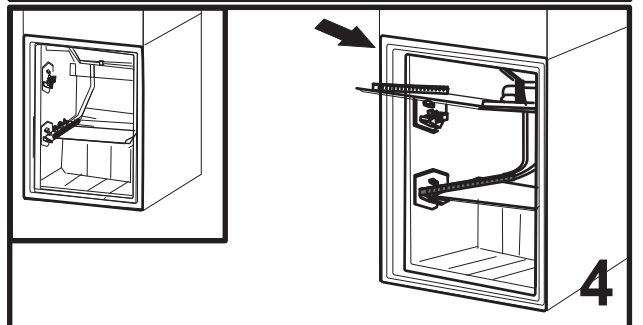
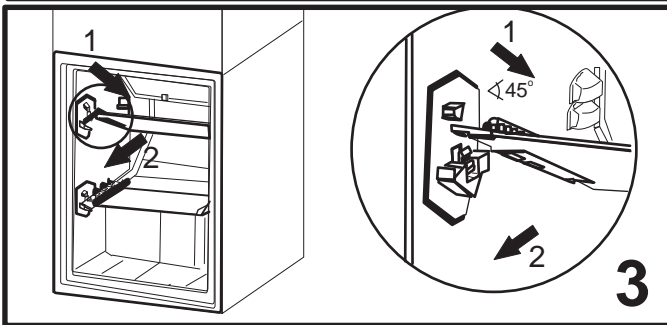
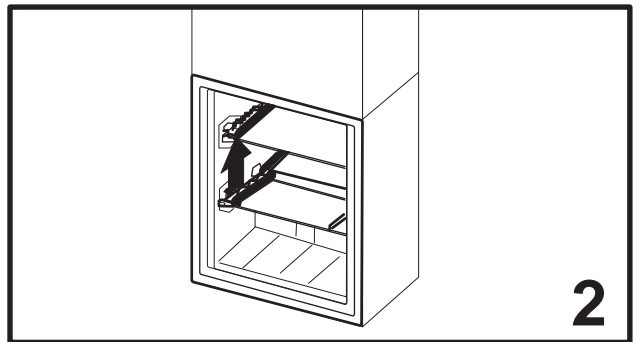
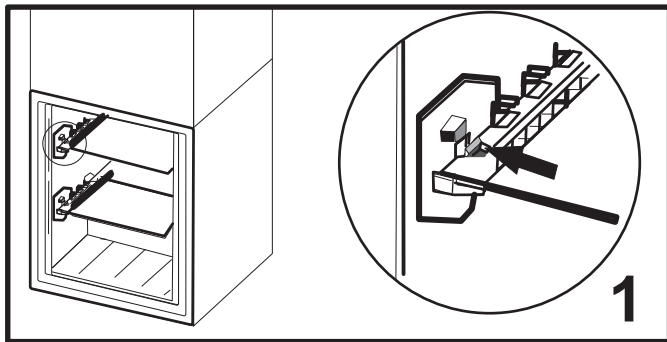
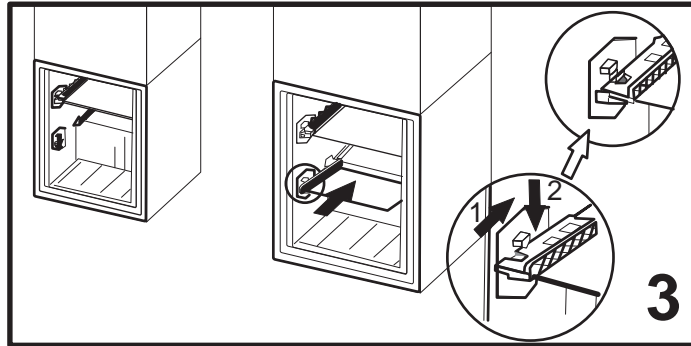
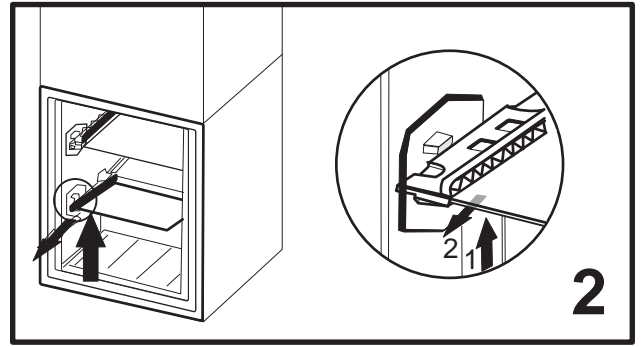
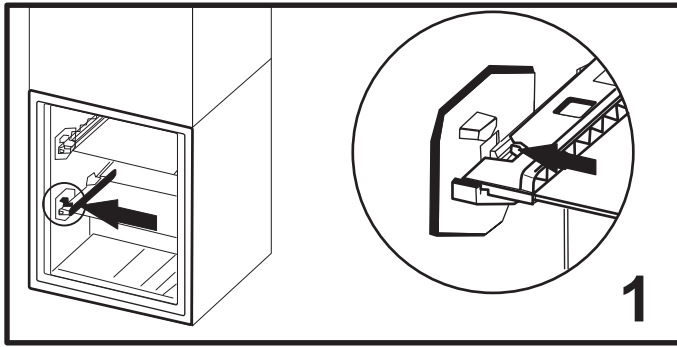
- En kort beskrivelse af fejlen;
- Apparatets type og model
- Servicenummeret (nummeret står efter ordet Service på typepladen). Servicenummeret står også i garantibeviset;
- din fulde adresse,
- Tøm altid vandet ud, før du åbner lågen.

Hvis det er nødvendigt at reparere apparatet, kontaktes en autoriseret eftersalgsservice (som garanti for brug af originale reservedele og en korrekt reparation).









400011337930