

Brugervejledning

KOMBINERET KØLESKAB/FRYSER

DA

DA

Dansk, 1

Indholdsfortegnelse

Installation, 2-3

Placering og tilkobling
Vending af lågen

Beskrivelse af apparatet, 4

Overblik

Start og brug, 5-6

Sådan startes apparatet
Sådan udnytter man køleskabets fulde potentiale
Sådan udnytter man fryserens fulde potentiale

Vedligeholdelse og pleje, 7

Sådan slukkes apparatet
Rengøring af apparatet
Sådan undgår man mug og ubehagelige lugte
Afisning af apparatet
Udskiftning af pæren

Forholdsregler og tips, 8

Generel sikkerhed
Bortskaffelse
Sådan respekterer og bevarer du miljøet

Fejlfinding, 9

Assistance, 10

CA 55 xx
CAA 55 xx
NCAA 55 xx

 **INDESIT**



Installation

DA

! Inden du tager dit nye apparat i brug, bedes du læse disse brugsanvisninger med omhu. De indeholder vigtige oplysninger om sikker brug, installation og vedligeholdelse af apparatet.

! Gem denne brugervejledning til eventuel senere brug. Giv dem videre til eventuelle nye ejere af apparatet.

Placering og tilkobling

Placering

1. Anbring apparatet i et rum med egnet ventilation og uden fugtighed.
2. Blokér ikke de bagerste ventilationsgitre. Kompressoren og kondensatoren afgiver varme, og kræver egnet ventilation for at fungere korrekt og spare energi.
3. Efter et mellemrum på mindst 10 cm mellem apparatets øverste del og eventuelle møbler over det, og mindst 5 cm mellem siderne og eventuelle møbler/sidevægge.
4. Sørg for at apparatet ikke står for tæt på varmekilder (direkte sollys, el-komfur, etc.).
5. Montér de medfølgende afstandsstykker som anvist, for at opretholde den korrekte afstand mellem apparatet og væggen bagved.

Justering

1. Installér apparatet på et plant og hårdt gulv.
2. Foretag de nødvendige justeringer ved at stramme eller løsne de enkelte fødder på forsiden af apparatet, hvis gulvet ikke er fuldstændigt i plan.

Elektriske tilkoblinger

Når apparatet er blevet flyttet, anbringes det forsigtigt lodret, og man venter mindst 3 timer, inden man kobler det til ledningsnettet. Inden stikket sættes i stikkontakten, skal man sikre følgende:

- Apparatet er jordforbundet og stikker overholder loven.
- At stikkontakten kan modstå apparatets maksimale effekt som er anført på dataskiltet, der sidder fornedet til venstre på køleskabet (f.eks. 150 W).
- Spændingen skal ligge mellem de værdier, der angives på dataskiltet, der er anbragt nederst i venstre side (fx 220-240V).
- Stikkontakten er kompatibel med apparatets stik. Hvis ikke stikkontakten er kompatibel med stikket, anmoder man en tekniker om at udskifte det (læs Assistance).
Brug ikke forlængerledninger eller multistikdåser.

! Når apparatet er blevet installeret, skal el-ledningen og den elektriske stikkontakt være nemt tilgængelige.

! Ledningen må ikke bøjes eller klemmes.

! Ledningen skal tjekkes jævnlige, og må kun udskiftes af autoriserede teknikere (læs Assistance).

! Fabrikanten fraskriver sig ethvert ansvar, hvis disse sikkerhedsmæssige foranstaltninger ikke overholdes.

VENDING AF LÅGEN

DA

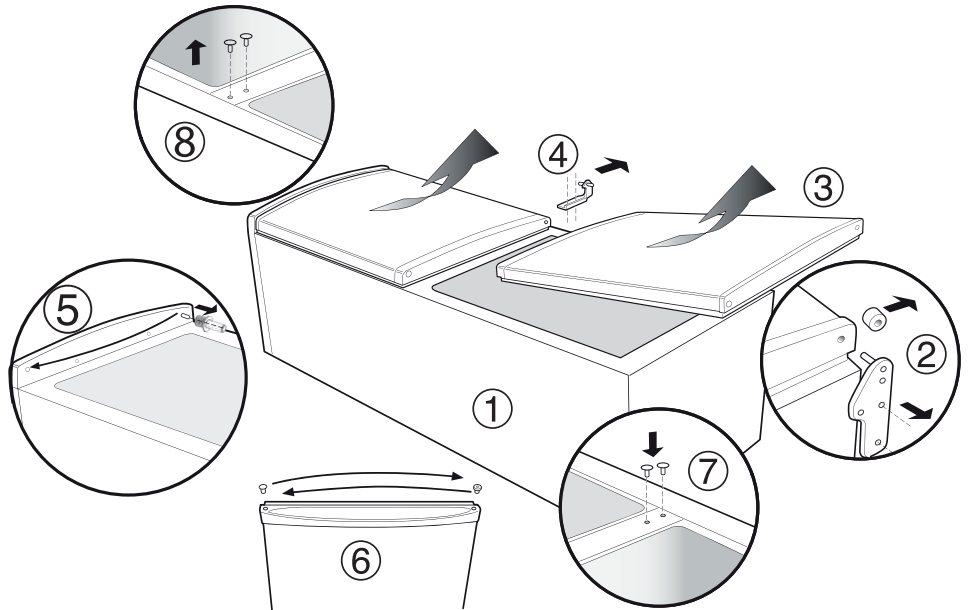
Advarsel: Sluk for strømforsyningen og træk stikket ud af kontakten før lågerne afmonteres.

Det anbefales at fjerne alle løse genstande/tilbehør fra apparatets indre og anbringe fødevarerne i isolerede beholdere, mens denne handling udføres.

Du kan få behov for assistance til forsigtigt at lægge apparatet på dets bagside på et egnet, beskyttende materiale (f.eks. den originale emballage).

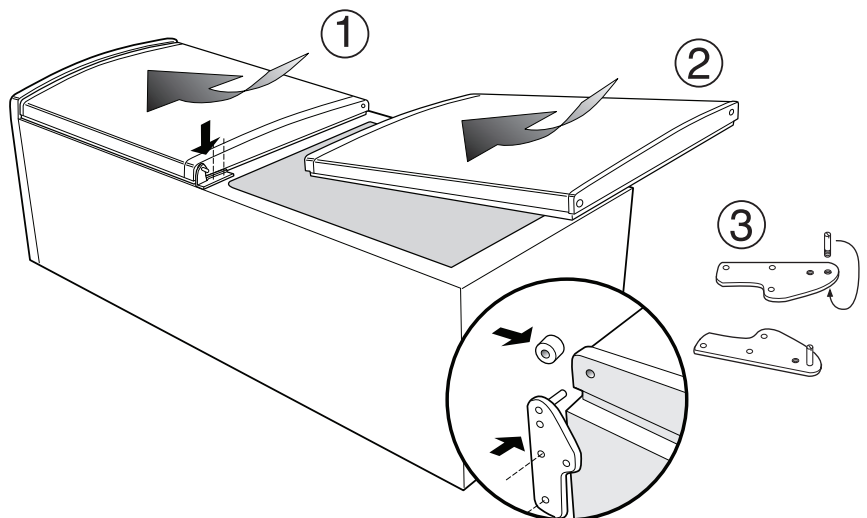
Afmontering af lågerne

1. Læg apparatet ned på dets bagside.
2. Skru det nedre hængsel af og læg det til side.
3. Åbn den nedre låge en smule og lad den glide nedad, tag den af og læg den forsigtigt til side.
4. Tag det midterste hængsel af, og afstandsstykket om monteret.
5. Åbn den øverste låge en smule og lad den glide nedad, tag den af og læg den forsigtigt til side.
6. Tappen skal tages ud og fastgøres i den anden side.
7. Brug et smalt, stumpt redskab til at fjerne de øverste og nederste hængsels bøsninger og blindpropperne fra lågen. Pas på at der ikke kommer mærker på lågens håndtag. Placér blindpropperne og bøsningerne i den anden side.
8. Sæt de to medfølgende blindpropper i det centrale hængsels huller i højre side.
8. Inden hængslet flyttes fra den højre til den venstre side, skal skruen i det venstre panel skrues ud og skrues i det højre panel, når hængslets placering er blevet ændret.



Genmontering af lågerne

1. Skub den øvre låge opad, så det øvre hængsels stift sættes i lågens bøsning. Placér det midterste hængsel i den anden side.
2. Skub forsigtigt den nedre låge opad og ind på det midterste hængsels stift.
3. Skru det nedre hængsels stift ud og sæt den fast i den modsatte side.
4. Montér det nedre hængsel og sørg for, at lågen er indreguleret efter skabet.
5. Rejs forsigtigt apparatet op i den ønskede placering og kontrollér at det står plant på gulvet. Åbn og luk lågerne og kontrollér at pakningen slutter tæt til, når lågerne er lukkede.



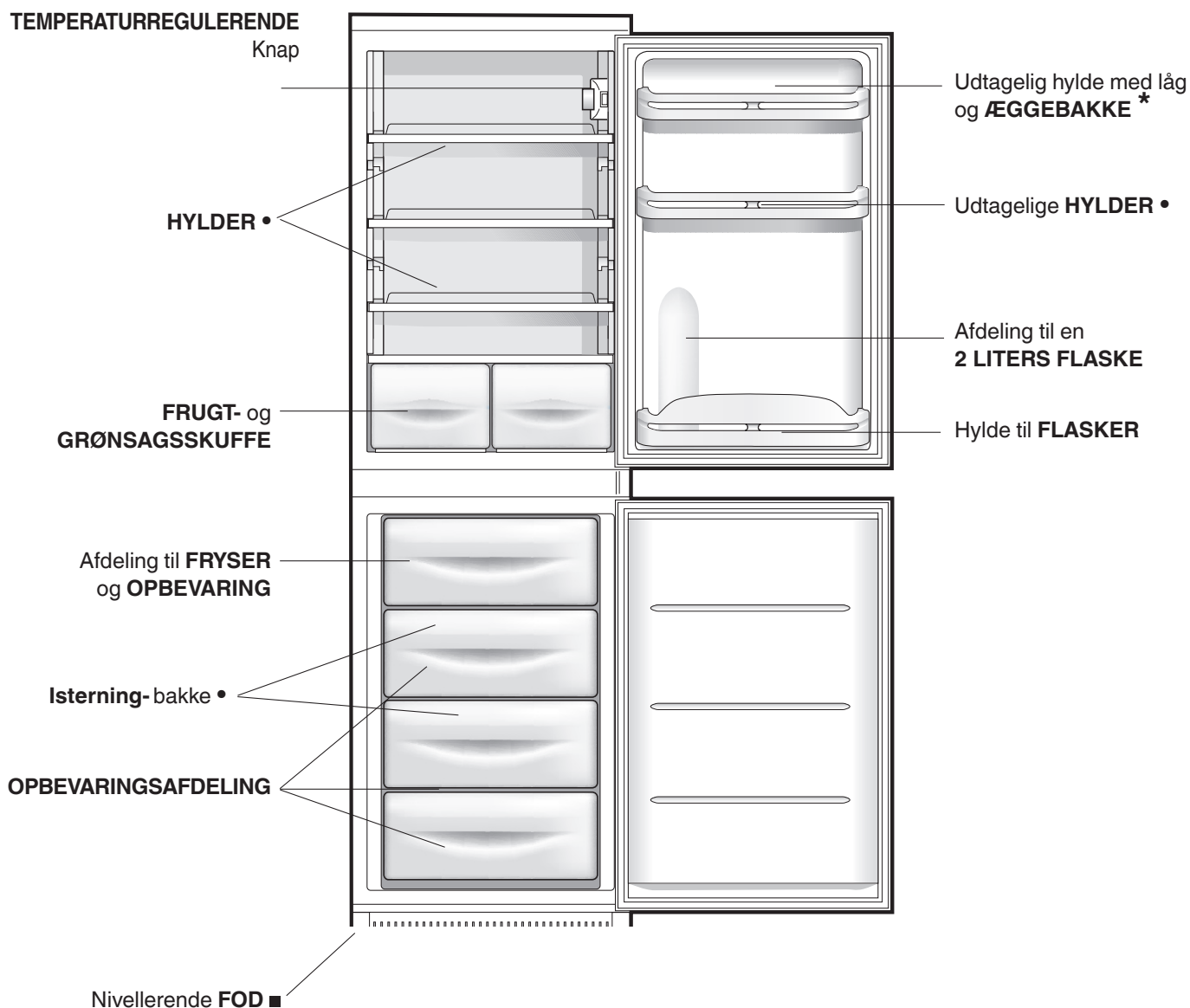
Bemærk: Anbring de løse genstande/tilbehør i apparatet igen og lad det stå i mindst 15 minutter, før det tændes igen.

Beskrivelse af apparatet

DA

Overblik

Vejledningerne i denne manual gælder for forskellige køleskabstyper. Diagrammerne illustrerer muligvis ikke det købte apparat. Rådfør med de følgende sider for flere komplekse funktioner.



■ Der er kun en fod, der kan justeres.

• Variabelt antal og/eller position.

* Kun disponibel på visse modeller.

Sådan startes apparatet

! Følg installationsanvisningerne inden der tændes for apparatet (se Installation).

! Rengør afdelingerne og tilbehøret med lunkent vand og natriumbikarbonat før apparatet forbindes til strømforsyningen.

1. Sæt stikket i kontakten og kontrollér at det interne lys tænder.
2. Drej TEMPERATURJUSTERINGENS knap over på en middelværdi. Efter et par timer vil du kunne lægge fødevarer i køleskabet.

Sådan udnytter man køleskabets fulde potentiale

Temperaturen i køleafdelingen justeres automatisk i funktion af termostatknappens position.

1 = varmest **5** = koldest

Vi anbefaler dog en middelposition.

Køleskabets køleafsnit er af pladshensyn og æstetiske årsager anbragt inde bag bagsiden af kølerummet.

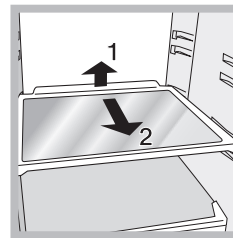
Bagsiden vil være dækket af rim eller vanddråber under drift, afhængigt af om kompressoren arbejder eller er i pause. Køleskabet virker korrekt og der er ingen grund til bekymring.

Hvis TEMPERATURJUSTERINGEN er blevet indstillet på en høj værdi med store mængder fødevarer og en høj omgivelsestemperatur kan apparatet køre konstant og skabe et overdrevet rimlag og højt energiforbrug: kompensér herfor ved at dreje knappen over på en lavere værdi (afrimningen sker automatisk).

I statiske apparater cirkulerer luften naturligt: den koldere luft har en tendens til at synke nedad fordi den er tungere. Placér fødevarerne som følger:

Madvarer	Placering i køleskabet
Frisk fisk og kød	Over frugt- og grønsagsskufferne
Frisk ost	Over frugt- og grønsagsskufferne
Tilberedte madvarer	På alle hylder
Spegepølse, formbrød, chokolade	På alle hylder
Frugt og grønt	I frugt- og grønsagsskufferne
Æg	På den relevante hylde
Smør og margarine	På den relevante hylde
Flasker, drikkevarer, mælk	På de relevante hylder

- Stil kun kolde eller lunkne fødevarer i afdelingen, aldrig varm mad (se Gode råd og tips).
- Husk at tilberedte fødevarer ikke holder længere end rå fødevarer.
- Opbevar ikke væsker i åbne beholdere. De vil forøge fugtigheden i køleskabet og skabe kondens.



HYLDER: med eller uden gitter.

I kraft af de specielle styreskiner kan hylderne tages ud og justeres i højden (se diagram), for at tillade en nem opbevaring af store beholdere og madvarer. Højde kan justeres uden at fjerne hylden helt.

TEMPERATUR Indikator: til at identificere det koldeste område i køleskabet.

1. Kontrollér, at OK tydeligt kan ses på kontrollampen (se diagram).



2. Hvis ordet "OK" ikke vises er temperaturen for høj: juster knappen KØLESKABS BETJENING til en højere position (koldere), og vent i cirka 10 timer, før temperaturen er stabil.
3. Tjek kontrollampen igen: genjustér om nødvendigt i overensstemmelse med den indledende proces. Hvis der er blevet lagt større mængder madvarer i, eller hvis køleskabslågen er blevet åbnet flere gange, er det normalt at indikatoren ikke viser OK. Vent i mindst 10 timer, før knappen KØLESKABS BETJENING drejes over på en højere indstilling.

Hygiejne

1. Efter køb af dine fødevarer bør du eliminere eventuelle indpakninger af papir/karton eller andre materialer, som vil kunne introducere bakterier eller snavs i dit køleskab.
2. Beskyt madvarerne (især dem som nemt fordærves eller dem med en stærk duft), for at undgå indbyrdes berøring og herved eliminere risikoen for mikrobe/bakteriesmitte eller udvikling af stærk lugt i køleskabet.
3. Opbevar alle fødevarer således, at luften frit kan cirkulere mellem de forskellige dele.
4. Hold køleskabets indre rent og sørg for ikke at anvende oxiderende eller ridsende produkter.

5. Eliminér straks fødevarerne fra køleskabet, når deres udløbsdato er overskredet.
6. Med henblik på at sikre en korrekt opbevaring af fødevarer bør alle nemt fordærlige fødevarer (så som bløde oste, rå fisk, kød, etc.) opbevares i det koldeste område af køleafdelingen, dvs. lige over grønsagsskuffen hvor temperaturindikatoren sidder.

Sådan udnytter man fryserens fulde potentiale

- Madvarer, der optør eller allerede er blevet optøet, må ikke fryses igen. Disse madvarer skal tilberedes og spises (inden for 24 timer).
- Friske madvarer, som skal fryses, må ikke komme i kontakt med madvarer, der allerede er optøede. Friske fødevarer skal anbringes over gitteret i fryseafdelingen og om muligt i direkte berøring med væggene (siderne og bagsiden), hvor temperaturen falder til under -18°C og sikrer en hurtig nedfrysning.
- Anbring ikke glasflasker, som indeholder væske og, som er lukket med prop eller hermetisk forsegling i fryseren, da de eventuelt kan sprænge.
- Den maksimale mængde af fødevarer, der kan indfryses dagligt, er anført på skiltet med de tekniske data forneden i venstre side af køleskabet (for eksempel: Kg/24t: 4).
- For at få mere plads i fryseafdelingen kan man tage skufferne ud (bortset fra den nederste skuffe og skuffen i det specielle område COOL CARE ZONE, som har en justerbar temperatur) og placere madvarerne direkte på fordampnerpladerne.

! Døren må ikke åbnes under frysning.

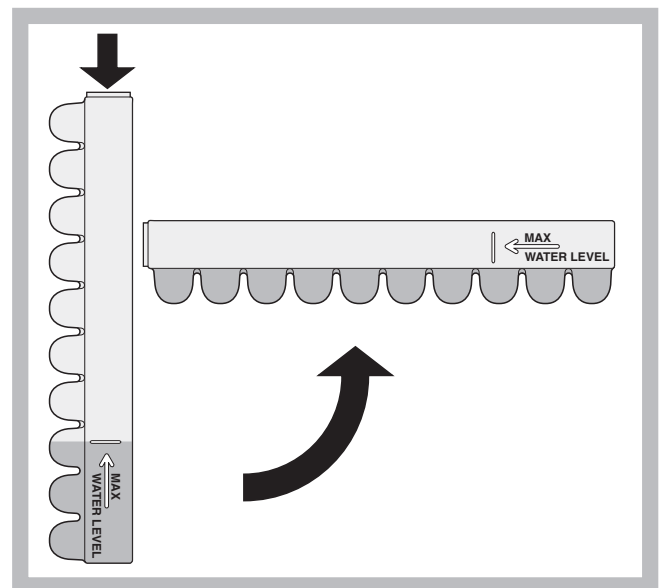
! Hvis der forekommer strømafbrydelse eller fejlfunktion, må døren ikke åbnes. Herved holdes temperaturen i fryseren lavere og sikrer, at fødevarerne konserveres i mindst 9 - 14 timer.

! Hvis stuetemperaturen falder til under 14°C i længere tid vil den ideelle temperatur ikke blive oparbejdet i fryseafdelingen og fødevarernes holdbarhed reduceres.

Isterning-bakke

Det faktum, at de er anbragt i den øvre del af fryseskufferne, sikrer en bedre hygiejne: isen kommer ikke længere i berøring med fødevarerne i fryseafdelingen. Desuden undgås dryp under påfyldning af vandet (der medfølger også et dæksel til hullet til vandpåfyldning).

1. Træk bakken ud ved at trykke den opad.
Kontrollér at bakken er helt tom og fyld vandet heri gennem åbningen.
2. Undgå at overstige det anførte niveau (MAX WATER LEVEL). For meget vand modvirker dannelsen af løse isterninger (vent til isen smelter og tøm bakken, hvis dette skulle ske).
3. Drej bakken 90° : i kraft af de tilstødende afdelinger fyldes hver form med vand (se tegning).
4. Luk åbningen med låget og sæt bakken på plads igen.
5. Når isen er dannet (efter cirka 8 timer) kan man banke bakken mod en hård overflade og væde ydersiden, så isterningerne løsnes og kan hældes ud gennem åbningen.



Sådan slukkes apparatet

Under rengøring og vedligeholdelse er det nødvendigt at koble apparatet fra strømforsyningen:

Det er ikke nok at stille temperaturjusteringens knapper på ● (slukket apparat) til at eliminere enhver elektrisk kontakt.

Rengøring af apparatet

- De udvendige og indvendige dele, tillige med tætningslisterne i gummi kan eventuelt rengøres ved brug af en svamp, der er blevet vædet med lunkent vand og natriumbikarbonat eller neutral sæbe. Brug ikke opløsningsmidler, slibende produkter, blegemiddel eller ammoniak.
- De udtagelige tilbehør kan eventuelt lægges i blød i lunkent vand eller opvaskemiddel. Skyl og tør dem omhyggeligt.
- Bagsiden af apparatet kan eventuelt indsamle støv, som kan fjernes ved forsigtigt at bruge en slangen fra en støvsuger på mellemindstilling. Apparatet skal slukkes og stikket trækkes ud, inden apparatet rengøres.

Sådan undgår man mug og ubehagelige lugte

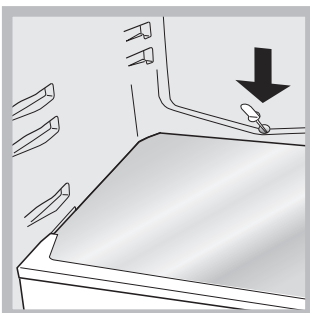
- Apparatet er fremstillet med hygiejniske materialer, som er lugtfri. Maden skal altid tildækkes eller forsegles på hensigtsmæssig måde for at undgå lugt i køleskabet og forebygge pletter.
- Hvis du vil slukke for apparatet over en længere periode, skal det rengøres indvendigt og dørene efterlades åbne.

Afising af apparatet

! Følg de nedenstående anvisninger.

Brug aldrig skarpe eller spidse genstande til apparatets afrimning, da de kan udrette uoprettelige skader på kølekredsløbet.

Afrimning af køleafdelingen



Køleskabet har en automatisk afrimningsfunktion: Vandet ledes ud på apparatets bagside gennem et specielt afløb (se diagram) hvor den varme, som kompressoren producerer, får det til at fordampe. Det er nødvendigt at rense afløbets hul jævnlige, så vandet uhindret kan løbe ud.

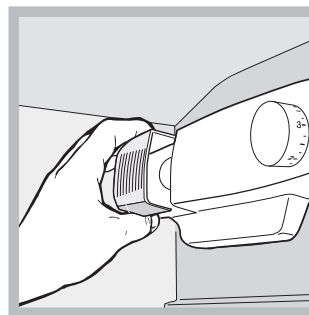
Afrimning af fryseafdelingen

Hvis rimlaget er tykkere end 5 mm er det nødvendigt at foretage en manuel afrimning:

1. Drej TEMPERATURJUSTERINGENS knap over på positionen ●.
2. Pak frosne fødevarer ind i avispapir og læg dem i en anden fryser eller på et koldt sted.
3. Lad lågen stå åben indtil rimlaget er fuldstændig smeltet. Dette kan fremmes ved at placere beholdere med lunkent vand i fryseafdelingen.
4. Rengør og tør omhyggeligt fryseafdelingen før du tænder apparatet igen.
5. Vent i cirka 2 timer, dvs. indtil de ideelle opbevaringsforhold er oparbejdet, før fødevarerne placeres i fryseafdelingen.

Udskiftning af pæren

Træk stikket ud af stikkontakten for at udskifte elpæren i køleafdelingen. Følg nedenstående anvisninger. Skaf adgang til el-pæren ved at fjerne dækslet som vist på diagrammet. Udskift den med en lyspære af samme slags og med det anførte effektinterval herpå (15W eller 25W).



Forholdsregler og tips

DA

! Apparatet blev designet og fremstillet i overensstemmelse med internationale sikkerhedsnormer. De følgende advarsler formidles af sikkerhedsmæssige årsager, og skal læses med omhu.



Dette apparat overholder nedenstående EU-direktiver:

- 73/23/EØF fra 19/02/73 (Lavspænding) og efterfølgende tilføjelser;
- 89/336/EØF fra 03.05.89 (Elektromagnetisk kompatibilitet) og efterfølgende tilføjelser;
- 2002/96/EF.



Generel sikkerhed

- Apparatet blev designet til brug i hjemmet, og er ikke beregnet til handelsmæssig eller erhvervmæssig brug.
- Apparatet må kun bruges af voksne til at opbevare og fryse fødevarerprodukter i henhold til vejledningerne i denne manual.
- Apparatet må ikke installeres udendørs, selv i områder med dækning. Det er ekstremt farligt at udsætte apparatet for regn og stormvejr.
- Rør ikke apparatet med bare fødder eller med våde eller fugtige hænder og fødder.
- Rør ikke ved de nødvendige kølelementer: det kan forårsage hudafskrabninger eller frost/fryseforbrændinger.
- Når apparatet frakobles, skal man altid trække stikket ud af stikkontakten uden at trække i ledningen.
- Inden rengøring og vedligeholdelse, skal apparatet altid slukkes og strømforsyningen afbrydes. Det er ikke nok at stille temperaturjusteringens knapper på ● (slukket apparat) til at eliminere enhver elektrisk kontakt.
- I tilfælde af fejlfunktion, må du under ingen omstændigheder sive forsøge at reparere apparatet. Reparationer, som udføres af personer uden erfaring kan eventuelt føre til kvæstelser eller yderligere fejl i apparatet.
- Brug ikke skarpe eller spidse redskaber eller elektrisk udstyr - andet end den type, som anbefales af fabrikanten - inden i de frosne madvarers opbevaringsafdelinger.
- Put ikke isterninger, som tages direkte ud af fryseren, i din mund.
- Apparatet må ikke betjenes af personer (herunder børn), som er fysisk eller sensorisk funktionshæmmede, eller som mangler den nødvendige erfaring og viden, medmindre de først er blevet instrueret i brugen af den person, der har ansvar for deres sikkerhed. Børn skal være under opsyn for at sikre, at de ikke leger med apparatet.
- Opbevar emballering uden for børns rækkevidde! Den kan udgøre kvælningfare.

Bortskaffelse

- Overhold lokale miljømæssige standarder, når du bortskaffer materiale til genbrugsformål.
- Det Europæiske Direktiv 2012/19/EU om Affald fra elektrisk og elektronisk udstyr (WEEE) kræver, at gamle husholdningsapparater ikke må bortskaffes som almindeligt usorteret husholdningsaffald. Gamle apparater skal indsamles separat for at optimere gendannelse og genbrug af de materialer, som de indeholder og reducere indvirkningen på menneskers sundhed og miljøet. Symbolet med den overstregede "affaldscontainer" på produktet minder dig om din forpligtelse om, at apparatet skal indsamles separat, når du skiller dig af med det. Kunderne kan aflevere deres gamle apparat på den offentlige affaldsindsamlingsstation, andre kommunale indsamlingssteder eller, om forudset af den nationale lovgivning, til en forhandler i forbindelse med køb af et lignende nyt produkt. Alle producenterne af større hvidevarer er involverede i oprettelsen af systemer til administration af indsamling og bortskaffelse af gamle apparater.

Sådan respekterer og bevarer du miljøet

- Opstil apparatet i et køligt rum med god udluftning. Sørg for, at det beskyttes mod direkte sollys og anbring det ikke i nærheden af varmekilder.
- Prøv at undgå at holde døren åben over længere perioder eller åbne døren for ofte for at spare på strømmen.
- Fyld ikke apparatet med for mange madvarer: kold luft skal cirkulere frit, så maden kan opbevares på hensigtsmæssig måde. Hvis cirkulationen forhindres, arbejder kompressoren konstant.
- Stil ikke varm mad direkte i køleskabet. Den interne temperatur øges, og tvinger kompressoren til at arbejde mere og forbruge mere energi.
- Afrim apparatet, hvis der dannes is (læs Vedligeholdelse). Et tykt lag af is gør det sværere at overføre kulde til fødevarerprodukterne og resulterer i øget strømforbrug.
- Kontrollér jævnligt lågernes pakninger og tør dem rene, for at sikre at de er fri for aflejringer og for at forebygge, at den kolde luft slipper ud (se Vedligeholdelse).

Hvis apparatet ikke fungerer, skal du tjekke den følgende liste for en løsning, inden du tilkalder Assistance (læs Assistance).

Fejlfunktioner:

Det interne lys tænder ikke.

Køleskabet og fryseren afkøler ikke korrekt.

Maden i køleskabet begynder at fryse.

Motoren kører konstant.

Apparatet er meget larmende.

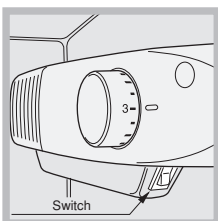
Visse udvendige dele af køleskabet bliver varme.

Bagsiden af køleskabet er dækket af rim eller vanddråber.

Der er vand i bunden af køleskabet.

Overdreven fugtighed / Is på bagsiden af køleskabet.

Varmt køleskab



Mulige årsager / Løsninger:

- Stikket er ikke sat korrekt i stikkontakten, eller ikke langt nok ind til at opnå kontakt eller, der er ingen strømforsyning til huset.
- Lågerne lukker ikke korrekt eller tætningslisterne er beskadigede.
- Dørene åbnes for ofte.
- TEMPERATURJUSTERINGENS knap er ikke i den korrekte position.
- Køleskabet eller fryseren er for fuld.
- Temperaturen i de omkringliggende omgivelser er lavere end 14 °C.
- TEMPERATURJUSTERINGENS knap er ikke i den korrekte position.
- Fødevarerne er i berøring med den indvendige bagside af køleskabet.
- Døren er ikke helt lukket eller åbnes konstant.
- Omgivelsestemperaturen er meget høj.
- Rimlagets tykkelse overstiger 2-3 mm (se Vedligeholdelse).
- Apparatet er ikke blevet installeret på en plan overflade (se Installation).
- Apparatet er blevet installeret mellem køkkenskabe, som vibrerer og laver støj.
- Kølevæsken i apparatet støjer en smule, også selvom kompressoren er slukket. Dette er ikke en fejl, det er normalt.
- Denne temperaturforøgelse er nødvendig for at undgå, at der skabes kondens på visse dele af produktet.
- Dette viser, at apparatet fungerer som det skal.
- Vandets afløb er blokeret (se Vedligeholdelse).
- Overdreven fugtighed / Is kan forekomme hvis skabets låge står åben i længere tidsperioder. Den forsvinder når lågen lukkes og skabet afrimes og tømmes for kondens. Dette er normalt for kølefunktionen i skabets afdeling, især i sommerperioden.
- Hvis rummets temperatur er 16 C eller lavere, (for eksempel hvis produktet står i en garage eller i et udhus), skal kontakten "Fast Freeze" (Lynfrysning) stå i positionen 'ON' for at køleskabet kan fungere korrekt.

Assistance

DA

Inden du ringer efter assistance:

- Kontrollér, om du selv kan løse fejlen (læs Fejlfinding).
- Hvis apparatet stadig ikke fungerer eller problemet vedvarer efter alle kontrollerne, skal du ringe til det nærmeste Servicecenter

Oplys om:

- fejlttype
- apparatets model (Mod.)
- serienummer (S/N)

Disse oplysninger kan findes på dataskiltet, der er anbragt nederst på køleafdelingen i venstre side.

model				serienummer			
Mod.	RG 2330	TI		Cod.	93139180000	S/N	704211801
V-	240 V-	Hz	150 W	W	Fuse	A	Max 15
Total	340	75				Freez. Capac	Class
Gross Bruto Brut		Gross Bruto Brut	Net Util Utile	Gross Bruto Brut		Poder de Cong	Clase N
						kg/24 h 4,0	Classe
Compr. Syst.	R 134 a	Test	Pressure HIGH-235				
Kompr.	kg 0,090	P-S-L	LOW 140				
Made in Italy	13918						

Du må aldrig kontakte teknikere uden autorisation og skal altid afvise reservedele, som ikke er originale.

