

ΣΑΣ ΕΥΧΑΡΙΣΤΟΥΜΕ ΠΟΥ ΑΓΟΡΑΣΑΤΕ ΕΝΑ ΠΡΟΪΟΝ INDESIT.

Για να λάβετε πλήρη τεχνική υποστήριξη, παρακαλούμε να καταχωρίσετε τη συσκευή σας στην ιστοσελίδα [www.indesit.com/register](http://www.indesit.com/register)

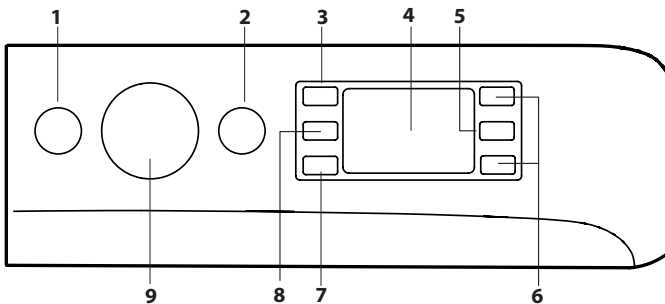


**Διαβάστε τις οδηγίες για την ασφάλεια προσεκτικά πριν χρησιμοποιήσετε τη συσκευή.**

Πριν χρησιμοποιήσετε το πλυντήριο ρούχων, πρέπει να αφαιρέσετε τα μπουλόνια μεταφοράς. Για περισσότερες πληροφορίες σχετικά με το πώς θα τα αφαιρέσετε, δείτε το Οδηγός εγκατάστασης.

**Πίνακας ελέγχου**

1. Κουμπί ON/OFF
2. Κουμπί και ενδεικτικό φωτάκι START/PAUSE
3. Κουμπί ΘΕΡΜΟΚΡΑΣΙΑΣ
4. ΟΘΟΝΗ
5. Κουμπί ΑΣΦΑΛΙΣΗ ΚΟΥΜΠΙΩΝ
6. Κουμπιά ΕΠΙΛΟΓΕΣ
7. Κουμπί ΚΑΘΥΣΤΕΡΗΜΕΝΗ ΕΝΑΡΞΗ
8. Κουμπί ΣΤΥΨΙΜΑΤΟΣ
9. ΕΠΙΛΟΓΕΑΣ ΠΡΟΓΡΑΜΜΑΤΩΝ



**ΠΙΝΑΚΑΣ ΠΡΟΓΡΑΜΜΑΤΩΝ**

Μέγιστο φορτίο 8 Kg Απορροφούμενη ισχύς σε κατάσταση απενεργοποίησης 0,5 W / σε κατάσταση αναμονής 8 W						Απορρυπαντικά και πρόσθετα			Συνιστώμενο απορρυπαντικό		Υπολειπόμενη υγρασία % (***)	Κατανάλωση ενέργειας kWh	Συνολικό νερό lt	Θερμοκρασία °C πλύσης
Πρόγραμμα	Θερμοκρασία		Μέγιστο στύψιμο (στροφές)	Μέγιστο φορτίο (Kg)	Διάρκεια (ώρα : λεπτά)	πρόπλυση	Πλύσι-μο	μαλακτι-κό	Σκόνη	Υγρό				
	Ρύθμιση	Εύρος				1	2	3						
1 <b>Mix Χρωματιστών</b>	40°C	☀ - 40°C	1000	8	**	-	●	○	-	✓	-	-	-	-
2 <b>βαμβακερά</b>	60°C	☀ - 60°C	1000	8	**	-	●	○	✓	✓	-	-	-	-
3 <b>βαμβακερά</b>	40°C	☀ - 40°C	1200	8	**	-	●	○	-	✓	-	-	-	-
4 <b>βαμβακερά</b>	30°C	☀ - 30°C	1200 (****)	4,5	0:30	-	●	○	-	✓	71	0,18	37	27
5 <b>Συνθετικά</b>	30°C	☀ - 30°C	1000	4	**	-	●	○	-	✓	-	-	-	-
6 <b>Μεταξωτά/Ευαίσθητα</b>	30°C	☀ - 30°C	600 (****)	1	**	-	●	○	-	✓	-	-	-	-
7 <b>Μάλλινα</b>	40°C	☀ - 40°C	800	2	**	-	●	○	-	✓	-	-	-	-
8 <b>Ταχεία</b>	20°C	☀ - 20°C	1200 (****)	1,5	**	-	●	○	-	✓	-	-	-	-
9 <b>βαμβακερά (2)</b>	40°C	☀ - 60°C	1400	8	3:55	-	●	○	✓	✓	49	1,10	97	45
10 <b>Συνθετικά (3)</b>	40°C	☀ - 60°C	1200	4,5	2:55	-	●	○	✓	✓	35	0,80	55	43
11 <b>Βαμβακερά λευκά</b>	60°C	☀ - 90°C	1400	8	2:35	●+90°	●	○	✓	✓	55	1,79	89	55
12 <b>Sport</b>	30°C	☀ - 30°C	600	4	**	-	●	○	-	✓	-	-	-	-
13 <b>20°C</b>	20°C	☀ - 20°C	1400	8	1:50	-	●	○	-	✓	55	0,14	78	22
14 <b>Eco 40-60 (1)</b>	40 °C	40°C	1351	8	3:30	-	●	○	✓	✓	53	0,80	57	33
			1351	4	2:45	-	●	○	✓	✓	53	0,58	47	35
			1351	2	2:10	-	●	○	✓	✓	53	0,47	37	32
15 <b>Ξέβγαλμα + Στύψιμο</b>	-	-	1400	8	**	-	-	○	-	-	-	-	-	-
16 <b>Στύψιμο + Άδειασμα *</b>	-	-	1400	8	**	-	-	-	-	-	-	-	-	-

● Απαιτούμενη δΟΣΟΛΟΓΙΑ    ○ Προαιρετική δΟΣΟΛΟΓΙΑ

Η διάρκεια του κύκλου που φαίνεται στην οθόνη ή στο χειριδίδιο αποτελεί μια εκτίμηση υπολογισμένη με βάση τις σπάντες συνθήκες. Ο πραγματικός χρόνος μπορεί να ποικίλει με βάση πολυάριθμους παράγοντες όπως θερμοκρασία και πίεση του εισερχόμενου νερού, θερμοκρασία περιβάλλοντος, ποσότητα απορρυπαντικού, ποσότητα και τύπος φορτίου, ισοστάθμιση του φορτίου, πρόσθετες επιλογές. Οι τιμές που παρέχονται για όλα τα προγράμματα, εκτός του προγράμματος Eco 40-60, είναι ενδεικτικές.

**1) Eco 40-60 - Δοκιμαστικός κύκλος πλυσίματος σύμφωνα με τον κανονισμό της ΕΕ για τον οικολογικό σχεδιασμό 2019/2014.** Το πιο αποτελεσματικό πρόγραμμα ως προς την κατανάλωση ενέργειας και νερού για το πλύσιμο κανονικά λερωμένων βαμβακερών ρούχων. Σημείωση: οι τιμές ταχύτητας στύψιματος που εμφανίζονται στην οθόνη ενδέχεται να διαφέρουν ελαφρώς από τις τιμές που αναφέρονται στον πίνακα

**Για όλα τα Ινστιτούτα δοκιμών:**

- 2) Πρόγραμμα μεγάλης διάρκειας για βαμβακερά: επιλέξτε το πρόγραμμα 9 με θερμοκρασία 40 °C.
- 3) Πρόγραμμα μεγάλης διάρκειας για συνθετικά: επιλέξτε το πρόγραμμα 10 με θερμοκρασία 40 °C.

\* Επιλέγοντας το πρόγραμμα 16 και αποκλείοντας το στύψιμο η συσκευή θα εκτελέσει μόνο το άδειασμα.

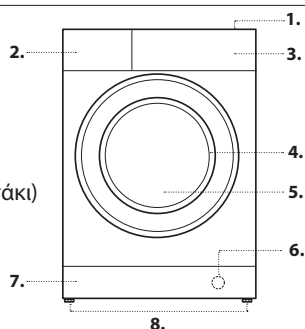
\*\* Μπορείτε να ελέγξετε τη διάρκεια των προγραμμάτων πλυσίματος στην οθόνη.

\*\*\* Μετά το τέλος του προγράμματος και το στύψιμο στη μέγιστη επιλέξιμη ταχύτητα στύψιματος, στην προεπιλεγμένη ρύθμιση προγράμματος.

\*\*\*\* Η οθόνη θα εμφανίσει την προτεινόμενη ταχύτητα στύψιματος ως προεπιλεγμένη τιμή.

**ΠΕΡΙΓΡΑΦΗ ΤΟΥ ΠΡΟΪΟΝΤΟΣ**

1. Επιφάνεια εργασίας
2. Θήκη απορρυπαντικών
3. Πίνακας ελέγχου
4. Λαβή
5. Πόρτα
6. Αντλία εκκένωσης (πίσω από το κάτω καπάκι)
7. Κάτω καπάκι (αφαιρούμενο)
8. Ρυθμιζόμενα ποδαράκια (2)



**ΘΗΚΗ ΑΠΟΡΡΥΠΑΝΤΙΚΩΝ**

**Διαμέρισμα 1: Απορρυπαντικό για πρόπλυση (σε σκόνη)**

**Διαμέρισμα 2: Απορρυπαντικό για πλύσιμο (σε σκόνη ή υγρό)**

Σε περίπτωση χρήσης υγρού απορρυπαντικού, συστήνεται να χρησιμοποιείτε τον παρεχόμενο δοσομετρητή **A** για σωστή δΟΣΟΛΟΓΙΑ.

Για να χρησιμοποιήσετε απορρυπαντικό σε σκόνη τοποθετήστε το διαχωριστικό στην κοιλότητα **B**.

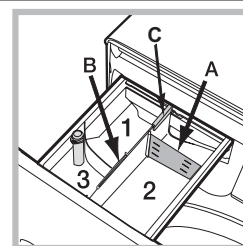
**Διαμέρισμα 3: Πρόσθετα (μαλακτικό, κλπ.)**

Το μαλακτικό δεν πρέπει να ξεπερνάει τη στάθμη «max» που υποδεικνύεται στον κεντρικό πείρο.

! Να χρησιμοποιείτε απορρυπαντικά σε σκόνη για ρούχα λευκά βαμβακερά και για την πρόπλυση και για πλυσίματα σε θερμοκρασία μεγαλύτερη των 60°C.

! Ακολουθήστε τις υποδείξεις που αναγράφονται στη συσκευασία του απορρυπαντικού.

! Για να βγάλετε το συρτάρι πατήστε το μοχλό **C** και τραβήξτε το προς τα έξω.



## ΠΡΟΓΡΑΜΜΑΤΑ

Τηρείτε τις συστάσεις που αναγράφονται στα σύμβολα πλύσης των ρούχων. Η υποδεικνυόμενη τιμή στο σύμβολο είναι η συνιστώμενη θερμοκρασία για το πλύσιμο του ρούχου.



### Mix Χρωματιστών

για πλύσιμο ανάμικτων και χρωματιστών ρούχων.

### Βαμβακερά 60°

κύκλος σχεδιασμένος για πλύσιμο βαμβακερών, κυρίως λευκών. Μπορεί να χρησιμοποιηθεί και με απορρυπαντικό σε σκόνη.

### Βαμβακερά 40°

σύντομος κύκλος σχεδιασμένος για το πλύσιμο ευαίσθητων βαμβακερών.

### Βαμβακερά 30°

σύντομος κύκλος σχεδιασμένος για το πλύσιμο ανάμικτου φορτίου βαμβακερών και συνθετικών υφασμάτων, λευκών και χρωματιστών μαζί.

### Συνθετικά 30°

για πλύσιμο μέτρια έως πολύ βρόμικων ρούχων από συνθετικές ίνες (πολυεστέρας, πολυακρυλικό, βισκόζη κ.λπ.) ή σύμμεικτα βαμβακερά.

### Μεταξωτά/Ευαίσθητα

χρησιμοποιήστε το αντίστοιχο πρόγραμμα για να πλύνετε όλα τα μεταξωτά ρούχα και ευαίσθητων ειδών. Συνιστάται η χρήση ενός ειδικού απορρυπαντικού για ευαίσθητα ρούχα.

### Μάλλινα

Με το πρόγραμμα 7 μπορείτε να πλένετε στο πλυντήριο όλα τα μάλλινα ρούχα ακόμη και εκείνα με την ετικέτα "μόνο πλύσιμο στο χέρι". Για καλύτερα αποτελέσματα χρησιμοποιήστε ειδικό απορρυπαντικό και μην ξεπερνάτε το 2 kg μπουγάδας.

### Ταχεία

Το πρόγραμμα που φρεσκάρει τα ρούχα σου σε μόνο 15 λεπτά

### Βαμβακερά 40°-60°

για να πλύνετε πετσέτες, εσώρουχα, τραπεζομάντηλα κ.λπ. από βαμβάκι και ανθεκτικό λινό, από κανονικά έως πολύ λερωμένα.

### Συνθετικά 40°-60°

ειδικά για το πλύσιμο συνθετικών ρούχων. Παρουσία ανθεκτικής βρωμιάς μπορείτε να αυξήσετε τη θερμοκρασία μέχρι τους 60° και να χρησιμοποιήσετε και απορρυπαντικό σε σκόνη.

### Βαμβακερά λευκά

Λευκά και χρωματιστά ανθεκτικά, πολύ λερωμένα.

### Sport

σχεδιάστηκε για το πλύσιμο υφασμάτων αθλητικής ένδυσης (φόρμες, παντελονάκια, κλπ.) λίγο λερωμένα. Για να πετύχετε τα καλύτερα αποτελέσματα συστήνεται να μην ξεπερνάτε το μέγιστο φορτίο του "ΠΙΝΑΚΑΣ ΠΡΟΓΡΑΜΜΑΤΩΝ". Συνιστάται η χρήση υγρού απορρυπαντικού, χρησιμοποιείτε μια δόση κατάλληλη για μισό φορτίο.

### 20°C

Για το πλύσιμο ελαφρώς λερωμένων βαμβακερών υφασμάτων, σε θερμοκρασία 20 °C.

### Eco 40-60

Για το πλύσιμο κανονικά λερωμένων βαμβακερών υφασμάτων που επισημαίνεται ότι μπορούν να πλένονται στους 40 °C ή στους 60 °C, μαζί στον ίδιο κύκλο. Αυτό είναι το κανονικό πρόγραμμα για βαμβακερά και το πιο αποτελεσματικό ως προς την κατανάλωση νερού και ενέργειας.

### Ξέβγαλμα + Στύψιμο

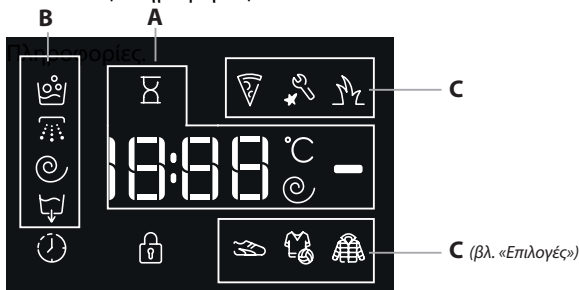
προορίζεται για το ξέβγαλμα και το στύψιμο.

### Στύψιμο + Άδειασμα

προορίζεται για το στύψιμο και το άδειασμα του νερού.

## ΟΘΟΝΗ

Η οθόνη είναι χρήσιμη για τον προγραμματισμό της μηχανής και παρέχει πολλαπλές πληροφορίες.



Στην ενότητα **A** απεικονίζεται η διάρκεια των διαφόρων διαθέσιμων προγραμμάτων και αφού έχει εκκινήσει ο κύκλος, του υπολειπόμενου χρόνου για το τέλος αυτού. Στην περίπτωση που έχει ρυθμιστεί η ΚΑΘΥΣΤΕΡΗΜΕΝΗ ΕΝΑΡΞΗ, απεικονίζεται ο χρόνος που υπολείπεται για την εκκίνηση του επιλεγμένου προγράμματος. Ακόμη, πιέζοντας το σχετικό πλήκτρο, απεικονίζονται οι μέγιστες τιμές της θερμοκρασίας και της ταχύτητας στύψιματος που μπορεί να διενεργήσει η μηχανή με βάση το θεθέν πρόγραμμα ή τις τελευταίες επιλεγμένες τιμές αν είναι συμβατές με το επιλεγμένο πρόγραμμα. Η κλεψύδρα αναβοσβήνει στη φάση που η μηχανή επεξεργάζεται τα δεδομένα με βάση το επιλεγμένο πρόγραμμα. 10 λεπτά το πολύ μετά από την εκκίνηση το εικονίδιο σταθεροποιείται και εμφανίζεται ο οριστικά υπολειπόμενος χρόνος. Το εικονίδιο της κλεψύδρας θα σβήσει μετά από περίπου 1 λεπτό από την εμφάνιση του οριστικά υπολειπόμενου χρόνου.

Στην ενότητα **B** απεικονίζονται οι «φάσεις πλυσίματος» που προβλέπονται για τον επιλεγμένο κύκλο και με το πρόγραμμα να έχει ξεκινήσει τη «φάση πλυσίματος» σε εξέλιξη.

Πλύσιμο

Ξέβγαλμα

Στύψιμο

Άδειασμα

Το σύμβολο φωτισμένο δείχνει ότι στην οθόνη εμφανίζεται η τιμή της επιλεγμένης «Καθυστερημένη έναρξη».

Στην ενότητα **C** υπάρχουν τα τρία επίπεδα σχετικά με τις δυνατότητες πλύσης.

## ΕΝΔΕΙΚΤΙΚΗ ΛΥΧΝΙΑ ΑΣΦΑΛΙΣΜΕΝΗΣ ΠΟΡΤΑΣ

Το αναμμένο σύμβολο δείχνει ότι η πόρτα είναι μπλοκαρισμένη. Για την αποφυγή ζημιών πρέπει να περιμένετε να σβήσει το σύμβολο πριν ανοίξετε την πόρτα.

Για να ανοίξετε την πόρτα ενώ είναι σε εξέλιξη ένας κύκλος πιάστε το κουμπί START/PAUSE . Αν το σύμβολο είναι σβηστό θα μπορείτε να ανοίξετε την πόρτα.

## ΠΡΩΤΗ ΧΡΗΣΗ

Μετά την εγκατάσταση, πριν τη χρήση, διενεργήστε ένα κύκλο πλυσίματος με απορρυπαντικό και χωρίς ρούχα επιλέγοντας το πρόγραμμα «Αυτόματος καθαρισμός» .

## ΚΑΘΗΜΕΡΙΝΗ ΧΡΗΣΗ

Προετοιμάστε τα ρούχα ακολουθώντας τις συστάσεις στην ενότητα «ΣΥΜΒΟΥΛΕΣ ΚΑΙ ΥΠΟΔΕΙΞΕΙΣ».

- Πατήστε το κουμπί ON/OFF , η ενδεικτική λυχνία που αντιστοιχεί στο κουμπί START/PAUSE αναβοσβήνει αργά με πράσινο χρώμα.

- Ανοίξτε την πόρτα. Φορτώστε τα ρούχα, προσέχοντας να μην ξεπεράσετε την ποσότητα φορτίου που υποδεικνύεται στον πίνακα προγραμμάτων.

- Βγάλτε το συρτάρι και ρίξτε το απορρυπαντικό στις αντίστοιχες θήκες όπως εξηγείται στην ενότητα «ΘΗΚΗ ΑΠΟΡΡΥΠΑΝΤΙΚΩΝ».

- Κλείστε την πόρτα.

- Επιλέξτε με τον επιλογέα ΠΡΟΓΡΑΜΜΑΤΩΝ το επιθυμητό πρόγραμμα. Σε αυτό αντιστοιχεί μια θερμοκρασία και μια ταχύτητα στύψιματος που μπορούν να τροποποιηθούν. Στην οθόνη θα εμφανιστεί η διάρκεια του κύκλου.

- Τροποποιήστε τη θερμοκρασία ή/και το στύψιμο. Η μηχανή εμφανίζει αυτόματα τη μέγιστη θερμοκρασία και το μέγιστο στύψιμο που προβλέπονται για το επιλεγμένο πρόγραμμα ή τις τελευταίες επιλογές αν είναι συμβατές με το επιλεγμένο πρόγραμμα. Πατώντας το κουμπί μειώνεται προοδευτικά η θερμοκρασία μέχρι το πλύσιμο σε κρύο νερό «OFF». Πατώντας το κουμπί , μειώνεται προοδευτικά το στύψιμο μέχρι τον αποκλεισμό του «OFF». Μια περαιτέρω πίεση των κουμπιών επαναφέρει τις μέγιστες προβλεπόμενες τιμές.

- Ενεργοποιήστε τις επιθυμητές επιλογές.

## ΕΚΚΙΝΗΣΗ ΚΥΚΛΟΥ

Πατήστε το κουμπί «START/PAUSE ».

Το πλυντήριο θα κλειδώσει την πόρτα (ενεργοποίηση συμβόλου ) και ο κάδος θα αρχίσει να περιστρέφεται. Η πόρτα θα ξεκλειδώσει (απενεργοποίηση συμβόλου ) και θα κλειδώσει ξανά (ενεργοποίηση συμβόλου ) ως φάση προετοιμασίας πριν από κάθε κύκλο πλυσίματος. Ο χαρακτηριστικός ήχος «κλικ» αποτελεί μέρος του μηχανισμού κλειδώματος της πόρτας. Μόλις η πόρτα κλειδώσει, το νερό θα εισέλθει στον κάδο και θα ξεκινήσει η φάση πλυσίματος.

## ΠΑΥΣΗ ΕΝΟΣ ΠΡΟΓΡΑΜΜΑΤΟΣ

Για να θέσετε το πλύσιμο σε παύση, πατήστε το κουμπί START/PAUSE . Η ενδεικτική λυχνία θα αναβοσβήνει με πορτοκαλί χρώμα. Αν το σύμβολο δεν φωτίζεται, μπορείτε να ανοίξετε την πόρτα. Για να ξεκινήσει πάλι το πλύσιμο από το σημείο που διακόπηκε, πατήστε εκ νέου το κουμπί START/PAUSE .

## ΑΝ ΕΙΝΑΙ ΑΠΑΡΑΙΤΗΤΟ, ΑΝΟΙΞΤΕ ΤΗΝ ΠΟΡΤΑ

Μετά την έναρξη ενός προγράμματος, το σύμβολο ανάβει υποδεικνύοντας ότι η πόρτα δεν μπορεί να ανοίξει. Για όλο το διάστημα εκτέλεσης του κύκλου πλύσης, η πόρτα παραμένει ασφαλισμένη. Για να ανοίξετε την πόρτα κατά τη διάρκεια εκτέλεσης ενός προγράμματος, π.χ. Για να προσθέσετε ή να αφαιρέσετε ρούχα, πατήστε το κουμπί START/PAUSE για να τεθεί σε κατάσταση παύσης, η ενδεικτική λυχνία θα αναβοσβήνει με πορτοκαλί χρώμα. Αν το σύμβολο δεν φωτίζεται, μπορείτε να ανοίξετε την πόρτα. Πατήστε ξανά το κουμπί START/PAUSE για να συνεχίσει το πρόγραμμα.

## ΑΛΛΑΓΗ ΕΝΟΣ ΠΡΟΓΡΑΜΜΑΤΟΣ ΠΛΥΣΗΣ ΕΝΩ ΒΡΙΣΚΕΤΑΙ ΣΕ ΕΞΕΛΙΞΗ

Για να αλλάξετε ένα πρόγραμμα ενώ είναι σε εξέλιξη θέστε το πλυντήριο σε παύση πατώντας το κουμπί START/PAUSE (η ενδεικτική λυχνία θα αναβοσβήνει αργά με πορτοκαλί χρώμα). Κατόπιν επιλέξτε τον επιθυμητό κύκλο και πατήστε εκ νέου το κουμπί START/PAUSE .

! Αν επιθυμείτε να ακυρώσετε έναν κύκλο που έχει ήδη ξεκινήσει, πατήστε παραταχμένα το κουμπί ON/OFF . Ο κύκλος θα διακοπεί και η συσκευή θα σβήσει.

## ΤΕΛΟΣ ΤΟΥ ΠΡΟΓΡΑΜΜΑΤΟΣ

Υποδεικνύεται από την ένδειξη «END» στην οθόνη, όταν το σύμβολο σβήσει μπορείτε να ανοίξετε την πόρτα. Ανοίξτε τη πόρτα και σβήστε τη μηχανή. Εάν δεν πατήσετε το κουμπί λειτουργίας ON/OFF , το πλυντήριο θα απενεργοποιηθεί αυτόματα ύστερα από 10 λεπτά περίπου.



## ΑΝΩΜΑΛΙΕΣ ΚΑΙ ΛΥΣΕΙΣ

Μπορεί να συμβεί το πλυντήριο να μη λειτουργεί. Πριν τηλεφωνήσετε στην Υπηρεσία Τεχνικής Υποστήριξης, βεβαιωθείτε ότι δεν πρόκειται για πρόβλημα που επιλύεται εύκολα με τη βοήθεια της παρακάτω λίστας.

Ανωμαλίες	Πιθανή αιτία / Λύση:
Το πλυντήριο δεν ανάβει.	Το βύσμα δεν έχει εισαχθεί στην ηλεκτρική πρίζα ή όχι αρκετά για να κάνει επαφή.
	Στο σπίτι δεν υπάρχει ρεύμα.
Ο κύκλος πλυσίματος δεν ξεκινάει.	Η πόρτα δεν κλείνει καλά.
	Το κουμπί ON/OFF ◻ δεν έχει πατηθεί.
	Το κουμπί START/PAUSE ▷◻◻ δεν πατήθηκε.
	Η βρύση δεν είναι ανοιχτή.
Το πλυντήριο δεν φορτώνει νερό (Στην οθόνη απεικονίζεται η ένδειξη «H2O»).	Έχει ρυθμιστεί μια καθυστέρηση στον χρόνο εκκίνησης.
	Ο σωλήνας τροφοδοσίας του νερού δεν είναι συνδεδεμένος στον κρουνό.
	Ο σωλήνας είναι διπλωμένος.
	Η βρύση δεν είναι ανοιχτή.
	Στο σπίτι λείπει το νερό.
	Δεν υπάρχει αρκετή πίεση.
Το πλυντήριο φορτώνει και αδειάζει νερό συνεχώς.	Το κουμπί START/PAUSE ▷◻◻ δεν πατήθηκε.
	Ο σωλήνας εκκένωσης δεν έχει εγκατασταθεί μεταξύ 65 και 100 cm από το έδαφος.
	Το άκρο του σωλήνα εκκένωσης είναι βυθισμένο στο νερό.
	Το επιτοίχιο άδειασμα δεν έχει απαέρωση.
Το πλυντήριο φορτώνει ή δεν στύβει.	Αν μετά από αυτούς τους ελέγχους το πρόβλημα δεν λύνεται, κλείστε τη βρύση του νερού, σβήστε το πλυντήριο και καλέστε την Υπηρεσία Τεχνικής Υποστήριξης. Αν η κατοικία βρίσκεται στους τελευταίους ορόφους ενός κτιρίου, μπορεί να διαπιστωθούν φαινόμενα σιφωνισμού, οπότε το πλυντήριο φορτώνει και αδειάζει νερό συνεχώς. Για την αντιμετώπιση του προβλήματος διατίθενται στο εμπόριο κατάλληλες βαλβίδες αντι-σιφωνισμού.
	Το πρόγραμμα δεν προβλέπει την εκκένωση: σε μερικά προγράμματα πρέπει να την ενεργοποιήσετε χειροκίνητα.
	Ο σωλήνας εκκένωσης είναι διπλωμένος.
Το πλυντήριο δονείται πολύ κατά το στύψιμο.	Ο αγωγός αδειάσματος είναι βουλωμένος.
	Ο κάδος, τη στιγμή της εγκατάστασης, δεν απασφαλίστηκε σωστά.
	Το πλυντήριο δεν είναι αλφαδιασμένο.
Το πλυντήριο χάνει νερό.	Το πλυντήριο είναι πολύ στενά μεταξύ τοίχου και επίπλων.
	Ο σωλήνας τροφοδοσίας νερού δεν είναι καλά βιδωμένος.
	Η θήκη απορρυπαντικών είναι μπουκωμένη.
Οι ενδεικτικές λυχνίες «Επιλογές» και «START/PAUSE» ▷◻◻ αναβοσβήνουν γρήγορα και στην οθόνη εμφανίζεται ένας κωδικός ανωμαλίας (π.χ.: F-01, F-..).	Ο σωλήνας εκκένωσης δεν έχει στερεωθεί καλά.
	Σβήστε τη μηχανή και βγάλτε το βύσμα από την πρίζα, περιμένετε περίπου 1 λεπτό μετά ξαναψύξτε τη. Αν η ανωμαλία παραμένει, καλέστε την Υπηρεσία Τεχνικής Υποστήριξης.
	Το απορρυπαντικό δεν είναι ειδικό για πλυντήριο (πρέπει να υπάρχει η ένδειξη «για πλυντήριο», «για πλύσιμο στο χέρι και στο πλυντήριο», ή παρόμοια).
Σχηματίζεται πολύς αφρός.	Η δοσολογία υπήρξε υπερβολική.



Μπορείτε να βρείτε πολιτικές, τυπική τεκμηρίωση, παραγγελία ανταλλακτικών και πρόσθετες πληροφορίες προϊόντος:

- Μεταβαίνοντας στην ιστοσελίδα - [docs.indesit.eu](https://docs.indesit.eu) και [parts-selfservice.whirlpool.com](https://parts-selfservice.whirlpool.com)
- Χρησιμοποιώντας τον κωδικό QR
- Εναλλακτικά, **επικοινωνήστε με την Υπηρεσία Τεχνικής Υποστήριξης** (ο τηλεφωνικός αριθμός αναγράφεται στο βιβλιαράκι της εγγύησης). Όταν επικοινωνείτε με την Υπηρεσία Τεχνικής Υποστήριξης, θα πρέπει να αναφέρετε τους κωδικούς που αναγράφονται στην αυτοκόλλητη ετικέτα που βρίσκεται στο εσωτερικό της πόρτας της συσκευής.
- Για Πληροφορίες σχετικά με την επισκευή και συντήρηση, οι χρήστες μπορούν να επισκεφτούν τον ιστότοπο: [www.indesit.eu](https://www.indesit.eu)

Μπορείτε να βρείτε πληροφορίες για το μοντέλο της συσκευής σας χρησιμοποιώντας τον κωδικό QR που αναγράφεται στην ενεργειακή ετικέτα. Η ετικέτα περιλαμβάνει, επίσης, το αναγνωριστικό του μοντέλου της συσκευής σας, το οποίο μπορείτε να χρησιμοποιήσετε για να συμβουλευτείτε την πύλη καταχώρισης, στην ηλεκτρονική διεύθυνση: <https://eprel.ec.europa.eu>.

