

Manual de usuario

MANUAL DE USUARIO

ÍNDICE

Guía de uso y cuidado	2
Información general	2
Luz LED	2
Sistemas de iluminación (según el modelo)	2
Estantes	2
Puerta	2
Accesorio libre de escarcha*	3
Procedimiento para limpiar el accesorio libre de escarcha	3
Cómo usar el aparato	4
Primer uso	4
Compartimento del frigorífico y conservación de alimentos	4
Cómo almacenar alimentos frescos y bebidas	4
Compartimento del congelador y conservación de alimentos	4
Extracción del cajón del congelador	4
Consejos para congelar y almacenar alimentos frescos	5
Congelados: recomendaciones para la compra	5
Tiempo de almacenamiento de comida a distintas temperaturas	5
Sonidos funcionales	6
Recomendaciones en caso de falta de uso del aparato	7
Limpieza y mantenimiento	8
Sustitución de la junta	9
Servicio Postventa	10

Información general

Luz LED

Si el sistema de luz LED no funciona, póngase en contacto con Servicio de Asistencia para su sustitución.

Importante: La luz del compartimento frigorífico se enciende cuando se abre la puerta del frigorífico. Si se deja la puerta abierta durante más de 8 minutos, la luz se apaga de forma automática.

Sistemas de iluminación (según el modelo)

	<p>Este producto incluye una fuente de luz con una clase de eficiencia energética F</p>
	<p>Este producto incluye una fuente de luz con una clase de eficiencia energética G</p>
	<p>Este producto incluye una fuente de luz con una clase de eficiencia energética G</p>
	<p>Este producto incluye una fuente de luz con una clase de eficiencia energética G</p>
	<p>Este producto incluye una fuente de luz con una clase de eficiencia energética G</p>
	<p>Este producto incluye una fuente de luz con una clase de eficiencia energética F</p>
	<p>Este producto incluye una fuente de luz con una clase de eficiencia energética G</p>

Estantes

Todos los estantes, cubiertas y cestas extraíbles son desmontables. La cantidad de estos componentes puede variar en función del modelo.

Puerta

Reversibilidad de la puerta

Nota: El sentido de apertura de la puerta se puede cambiar. Si esta operación no la realiza el Servicio Postventa y no está cubierta por la garantía. Es recomendable que la modificación del sentido de apertura de la puerta se haga entre dos personas. Siga las instrucciones de la **Guía de instalación**.

Accesorio libre de escarcha*

El accesorio LIBRE DE ESCARCHA está diseñado para recoger parte de la escarcha que se forma en el compartimento congelador y es fácil de extraer y limpiar. Esto permite reducir el tiempo necesario para descongelar el interior del compartimento congelador.

Procedimiento para limpiar el accesorio libre de escarcha

- Abra la puerta del compartimento congelador y extraiga el cajón superior (figura 2).

- Afloje el accesorio LIBRE DE ESCARCHA (figura 3) y extráigalo (figura 4), teniendo cuidado de que no se caiga en el estante de cristal que se encuentra debajo.

Nota: si el accesorio se atasca o no puede extraerse fácilmente no intente extraerlo; descongele completamente el compartimento del congelador.

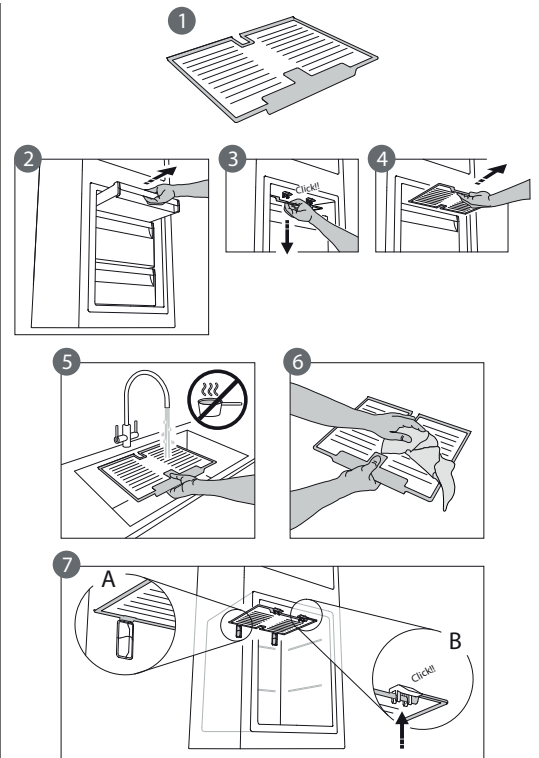
- Cierre la puerta del compartimento del congelador.

- Elimine la escarcha del accesorio bajo el chorro de agua corriente (no caliente) (figura 5).

- Deje que el accesorio se seque al aire y seque las piezas de plástico con un paño suave.

- Vuelva a introducir el accesorio colocando la parte trasera en las proyecciones que se muestran en la figura 7-A y apriete el asa del accesorio en los cierres superiores (figura 7-B).

- Vuelva a introducir el cajón superior y cierre la puerta del compartimento congelador. Es posible limpiar solo el ACCESORIO PARA ESCARCHA sin tener que descongelar completamente el compartimento congelador. Limpiar el ACCESORIO PARA ESCARCHA regularmente ayuda a reducir la necesidad de descongelar por completo el compartimento del congelador.



* Disponible en determinados modelos solamente

Cómo usar el aparato

Primer uso

Después de la instalación, espere al menos dos horas antes de conectar el aparato al suministro eléctrico. Una vez conectado, comenzará a funcionar automáticamente. Los ajustes de temperatura ideales se pre-establecen en fábrica. Después de encender el aparato, espere entre 4 y 6 horas para que alcance la temperatura correcta para la conservación de alimentos.

Compartimento del frigorífico y conservación de alimentos

El compartimento frigorífico permite conservar alimentos frescos y bebidas. La descongelación del compartimento frigorífico es totalmente automática. La presencia ocasional de gotas de agua en la pared posterior interna del compartimento indica que se está produciendo la fase de descongelación automática. El agua de descongelación pasa a un orificio de desagüe y después a un recipiente, donde se evapora.

Nota: la temperatura ambiente, la frecuencia con la que se abran las puertas y la ubicación del aparato pueden afectar a las temperaturas internas de los dos compartimentos. Programe las temperaturas teniendo en cuenta estos factores. En condiciones muy húmedas se puede formar condensación en el compartimento frigorífico, especialmente en los estantes de cristal. En este caso, se recomienda cerrar los recipientes que contengan líquidos (p. ej. ollas con caldo), envolver los alimentos con alto contenido en humedad (p. ej. verduras) y conectar el ventilador, si está disponible. Todos los cajones, los estantes de la puerta y los estantes pueden extraerse.

Ventilación de aire

La circulación natural del aire en el compartimento frigorífico da como resultado zonas del frigorífico con diferentes temperaturas. La zona más fría está justo encima del cajón para frutas y verduras y en la pared posterior. La zona menos fría es la parte superior delantera del compartimento. Una ventilación insuficiente produce un incremento del consumo energético y una reducción del rendimiento en términos de refrigeración.

Cómo almacenar alimentos frescos y bebidas

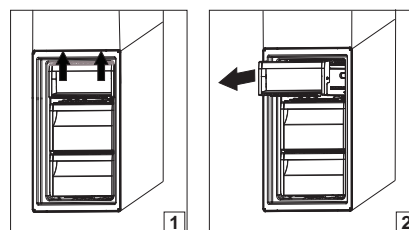
Los alimentos que desprenden mucho gas etileno (manzanas, albaricoques, peras, melocotones, aguacates, higos, ciruelas, arándanos, melones o judías) y aquellos que son sensibles a este gas, como las frutas y verduras o la lechuga, deben conservarse siempre en compartimentos separados o envolverse para no reducir su tiempo de conservación; Por ejemplo, no debe conservar los tomates junto con los kiwis o la col. No coloque los alimentos muy juntos para permitir una adecuada circulación de aire. Utilice recipientes reciclables de plástico, metal, aluminio y cristal o film transparente para envolver los alimentos. Si tiene que almacenar poca cantidad de alimentos en el frigorífico, recomendamos utilizar los estantes de encima del cajón para frutas y verduras ya que es la parte del compartimento mejor refrigerada. Utilice siempre contenedores con tapa para líquidos y alimentos que puedan desprender o tomar olor o sabor de otros alimentos o cúbralos. Para evitar que se vuelquen las botellas, puede utilizar soporte para botellas (disponibles en algunos modelos).

Compartimento del congelador y conservación de alimentos

El compartimento del congelador permite almacenar alimentos congelados y congelar alimentos frescos. La cantidad de alimentos frescos que es posible congelar en un periodo específico de tiempo se indica en la placa de características. Coloque los alimentos frescos que desee congelar en la zona de congelación del compartimento del congelador dejando suficiente espacio alrededor de los alimentos para que el aire circule libremente. No deje que los alimentos frescos entren en contacto directo con los alimentos congelados. Los límites de carga están determinados por las cestas, solapas, cajones, estantes, etc. Asegúrese de que dichos componentes siguen pudiéndose cerrar tras la carga. Para optimizar la velocidad de congelación y conseguir más espacio de almacenamiento, puede utilizarse el compartimento del congelador sin los cajones.

Extracción del cajón del congelador

- Abra la puerta del congelador.
- Tire hacia arriba los dos extremos del recipiente (1).
- Extraiga el cajón (2).
- Para colocar el recipiente, repita el mismo proceso a la inversa.



Consejos para congelar y almacenar alimentos frescos

- Es recomendable etiquetar y fechar todos los alimentos congelados. Mediante las etiquetas podrá identificar los alimentos y saber cuándo deben utilizarse antes de que se deterioren. No congele de nuevo alimentos ya descongelados.
- Antes de congelar alimentos frescos, envuélvalos para que queden bien cerrados con: papel de aluminio, film transparente, bolsas de plástico herméticas, recipientes de polietileno con tapa o recipientes adecuados para congelar alimentos frescos.
- Los alimentos deben ser frescos, estar en su punto de maduración y ser de primera calidad para conseguir alimentos congelados de alta calidad.
- Las frutas y verduras frescas se deben congelar preferiblemente lo antes posible para mantener todos sus valores nutricionales, su consistencia, color y sabor originales. Algunas carnes, especialmente las de caza, deben colgarse antes de su congelación.
- Deje enfriar los alimentos calientes siempre antes de introducirlos en el congelador.
- Consuma inmediatamente por completo o de forma parcial los alimentos descongelados. No vuelva a congelar los alimentos a menos que los haya cocinado después de que se hayan descongelado. Una vez cocinados, los alimentos descongelados se pueden volver a congelar.
- No congele botellas con líquido.

Congelados: recomendaciones para la compra

Cuando compre alimentos congelados:

- Compruebe que el envase no está dañado (los alimentos congelados en un envase dañado pueden haberse deteriorado). Si el envase está hinchado o presenta manchas de humedad, puede que no estuviera conservado en condiciones óptimas y que el proceso de descongelación ya haya comenzado.
- Cuando haga la compra, deje para el final los alimentos congelados y utilice una bolsa térmica para transportarlos.
- Cuando llegue a casa, coloque inmediatamente los alimentos congelados en el congelador.
- Si el producto se ha descongelado, aunque sea de forma parcial, no vuelva a congelarlo. Consúmalo en un plazo de 24 horas.
- Evite o reduzca al mínimo las variaciones de temperatura. Respete la fecha de caducidad del envase.
- Tenga siempre en cuenta la información de conservación indicada en el envase.

Tiempo de almacenamiento de comida a distintas temperaturas

COMPARTIMENTO DEL CONGELADOR			
Producto	Periodo de conservación (-12 °C)	Periodo de conservación recomendado (-18 °C)	Periodo de conservación (-24 °C)
Mantequilla o margarina	1 mes	6 meses	9 meses
Pescado	1 mes	1-3 meses	6 meses
Frutas (excepto cítricos) & verduras	1 mes	8-12 meses	12 meses
Carne, jamón y embutidos Asados (ternera-cerdo-cordero) Filetes o chuletas (ternera-cordero-cerdo)	1 mes	2 meses 8-12 meses 4 meses	12 meses
Leche, alimentos frescos líquidos, queso, helado o sorbete	1 mes	1-3 meses	5 meses (no recomendado para helado)
Aves (pollo-pavo)	1 mes	5-7 meses	9 meses

COMPARTIMENTO DEL FRIGORÍFICO			
Producto	Periodo de conservación: 0-3 °C	Periodo de conservación (3-6 °C)	Periodo de conservación: 6-8 °C
Latas, bebidas, huevos, salsas, encurtidos, mantequilla y mermelada	3-4 semanas	3-4 semanas	3-4 semanas
Frutas tropicales	No recomendado	2-4 semanas	3-4 semanas
Queso, leche, productos lácteos, delicatessen y yogures	2-5 días	2-5 días	2-5 días

COMPARTIMENTO DEL FRIGORÍFICO

Producto	Periodo de conservación: 0-3 °C	Periodo de conservación (3-6 °C)	Periodo de conservación: 6-8 °C
Fiambres, postres, carne, pescado y comida preparada	3-5 días	1-2 días	No recomendado
Para conservar frutas y verduras (excepto frutas tropicales y cítricos)	15 días	10-12 días	4-7 días

Sonidos funcionales

Los sonidos del aparato son normales porque hay una serie de ventiladores y motores para regular las funciones que se encienden y se apagan automáticamente.

Algunos de los sonidos funcionales se pueden reducir de la siguiente forma:

- Nivelar el aparato e instalarlo en una superficie plana.
- Separar y evitar el contacto entre el aparato y los muebles.
- Comprobar que los componentes interiores están colocados correctamente.
- Comprobar que las botellas y los recipientes no entran en contacto.

Algunos de los sonidos funcionales que puede oír son

1. Un silbido cuando se enciende el aparato por primera vez o después de una pausa prolongada.
2. Un borboteo cuando el líquido de refrigeración entra en las tuberías.
3. Un borboteo cuando el compresor está en funcionamiento.
4. Un zumbido cuando la válvula de agua o el ventilador comienzan a funcionar.
5. Un crujido cuando el compresor empieza a funcionar.
6. El sonido CLIC es del termostato que ajusta la frecuencia de funcionamiento del compresor.



Recomendaciones en caso de falta de uso del aparato

Si el aparato no se utiliza

Desenchufe el aparato de la alimentación eléctrica, vacíelo, descongélelo (en caso necesario) y límpielo.

Mantenga las puertas ligeramente abiertas para que el aire pueda circular entre los compartimentos. De este modo se evitará la formación de moho y malos olores.

En caso de interrupciones de corriente

Mantenga las puertas cerradas para que los alimentos se mantengan fríos el mayor tiempo posible. No vuelva a congelar alimentos parcialmente descongelados. Si se produce un corte de alimentación prolongado, es posible que también se active la alarma de corte del suministro eléctrico (en productos con sistemas electrónicos).

Limpieza y mantenimiento

Antes de realizar cualquier tarea de limpieza o mantenimiento, desenchufe el aparato de la red eléctrica o desconecte la alimentación.

No utilice nunca productos abrasivos. No limpie los componentes del frigorífico con líquidos inflamables.

No use limpiadores de vapor.

Los botones y la pantalla del panel de control no deben limpiarse con alcohol ni con sustancias derivadas del alcohol, sino con un paño seco.

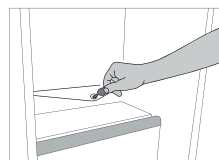
- ▶ Periódicamente, limpie el aparato con un paño y una solución de agua templada y detergente neutro específico para el interior de frigoríficos.
- ▶ Limpie el exterior del aparato y la junta de la puerta con un paño húmedo y séquelos con un paño suave.
- ▶ El condensador situado en la parte trasera del aparato debe limpiarse regularmente con una aspiradora.



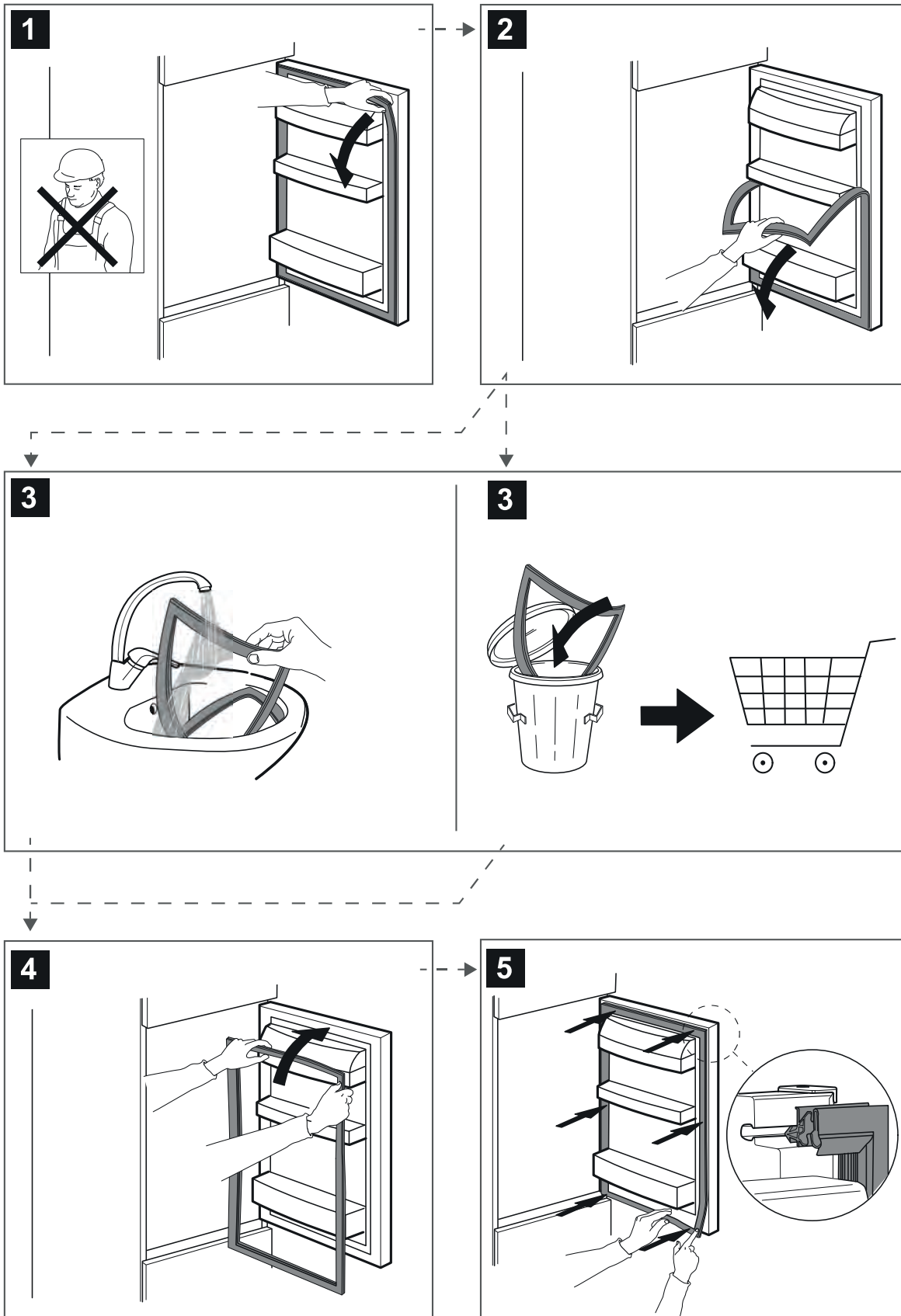
Importante:

- ▶ Los botones y la pantalla del panel de control no deben limpiarse con alcohol ni con sustancias derivadas del alcohol, sino con un paño seco.
- ▶ Los tubos del sistema de refrigeración están situados cerca de la zona de descongelación y pueden calentarse. Límpielos periódicamente con una aspiradora.

Para garantizar un flujo constante y correcto del agua de descongelación, limpie con regularidad el interior del desagüe situado en la pared posterior del compartimento frigorífico que se encuentra junto al cajón para frutas y verduras con el utensilio incluido a estos efectos.



Sustitución de la junta



Servicio Postventa

ANTES DE LLAMAR AL SERVICIO POSTVENTA

1. Intente resolver el problema consultando las recomendaciones que se ofrecen en la **RESOLUCIÓN DE PROBLEMAS**.
2. Apague el aparato y vuelva a encenderlo para ver si el fallo persiste.

SI EL FALLO PERSISTE DESPUÉS DE ESTAS COMPROBACIONES, PÓNGASE EN CONTACTO CON EL SERVICIO POSTVENTA

Para recibir asistencia, llame al número que aparece en la garantía.

Cuando se ponga en contacto con nuestro Servicio postventa, indique lo siguiente:

- una breve descripción del problema;
- el tipo y el modelo exacto del aparato;
- el número de servicio (el número que aparece después de la palabra SERVICE en la placa de características). También aparece en el folleto de la garantía;
- su dirección completa;
- Drene siempre el agua antes de abrir la puerta.

Si fuera necesario efectuar reparaciones, póngase en contacto con un servicio postventa autorizado (para garantizar que se utilizan piezas de repuesto originales y en la forma correcta).

Las piezas de recambio estarán disponibles durante un periodo de hasta 7 o 10 años, según los requisitos específicos de la Normativa.



400011426503