

## **Guía de Salud y Seguridad e Instalación**

---

**ES** *ESPAÑOL*

*Guía de Salud y Seguridad* **3**

*Guía de instalación* **8**

# INSTRUCCIONES DE SEGURIDAD

## ES IMPORTANTE LEER Y RESPETAR ESTAS INSTRUCCIONES

Antes de usar el aparato, lea estas instrucciones de seguridad y guárdelas para consultas posteriores.

Tanto estas instrucciones como el aparato contienen importantes advertencias de seguridad, que deben respetarse en todo momento. El fabricante declina toda responsabilidad por el incumplimiento de estas instrucciones, por un uso inapropiado del equipo o una configuración incorrecta de los controles.

## ADVERTENCIAS DE SEGURIDAD

Los niños muy pequeños (0-3 años) y los menores (3-8 años) no deben estar cerca del aparato sin supervisión constante. Tanto los niños a partir de 8 años como las personas cuyas capacidades físicas, sensoriales o mentales estén disminuidas o que carezcan de la experiencia y conocimientos necesarios pueden utilizar este aparato si reciben la supervisión o las instrucciones necesarias para utilizarlo de forma segura y comprenden los riesgos a los que se exponen. Los niños no deberán jugar con el aparato. Los niños no deben encargarse de la limpieza y el mantenimiento, a menos que estén supervisados.

**ADVERTENCIA:** El equipo y sus partes accesibles alcanzan altas temperaturas durante el uso, los niños menores de 8 años deben mantenerse alejados, a menos que estén bajo supervisión constante.

**ADVERTENCIA:** No toque los elementos calientes ni las superficies calientes, corre el riesgo de quemarse.

No deje el aparato desatendido durante el secado de alimentos. Si el equipo está capacitado para utilizar la sonda, utilice solamente la sonda de temperatura recomendada para este horno.

Mantenga los paños y otros materiales inflamables alejados del equipo, hasta que todos los componentes se hayan enfriado por completo.

El aceite y la grasa sobrecalentados pueden arder con facilidad. Preste atención al horno siempre que cocine alimentos ricos en grasa, aceite o cuando añada alcohol (por ej. ron, coñac, vino), existe riesgo de incendio.

Utilice guantes adecuados para retirar los recipientes y los accesorios, procurando no tocar las resistencias.

Al final de la cocción, tenga cuidado al abrir la puerta y deje salir gradualmente el aire o vapor caliente antes de acceder al aparato.

No obstruya las salidas de ventilación de la parte delantera del horno.

## USO PERMITIDO

**PRECAUCIÓN:** El aparato no está diseñado para su uso con un temporizador externo o un sistema de mando a distancia. Este equipo es exclusivamente para uso doméstico, el uso profesional no está permitido. No utilice este aparato al aire libre.

No guarde sustancias explosivas ni inflamables como frascos de aerosoles dentro del equipo, ni utilice ni guarde gasolina u otras sustancias inflamables dentro o cerca del mismo: si el electrodoméstico se enciende de manera accidental podría producirse un incendio.

No se admite ningún otro uso (p. ej., calentar habitaciones).

## INSTALACIÓN

La manipulación e instalación del electrodoméstico la deben realizar dos o más personas. Utilice guantes de protección para desembalar e instalar el equipo.

La instalación y las reparaciones debe realizarlas un técnico cualificado, según las instrucciones del fabricante y de conformidad con la normativa local. No realice reparaciones ni sustituya piezas del aparato a menos que así se indique específicamente en el manual del usuario.

Los niños no deben llevar a cabo el proceso de instalación.

Mantenga a los niños alejados durante la instalación. Mantenga todos los materiales de embalaje (bolsas de plástico, piezas de poliestireno, etc.) fuera del alcance de los niños durante y después de instalar el aparato. Tras desembalar el aparato, compruebe que no ha sufrido daños durante el transporte. Si observa algún problema, póngase en contacto con el distribuidor o con el Servicio Postventa más cercano.

El electrodoméstico debe desconectarse de la red eléctrica antes de efectuar cualquier operación de instalación. Durante la instalación, compruebe que el electrodoméstico no provoca daños en el cable de alimentación.

No active el aparato hasta haberlo instalado por completo. Después de la instalación, la base del aparato no debe ser accesible.

Realice todas las tareas de corte del armario antes de instalar el aparato en el alojamiento y retire por completo todas las virutas de madera y el serrín. No obstruya el espacio mínimo entre la encimera y el borde superior del horno.

No quite el horno de la base de poliestireno hasta el momento de la instalación.

No instale el aparato tras una puerta decorativa: riesgo de incendio.

### **CABLEADO ELÉCTRICO**

Para que la instalación sea conforme a las normas de seguridad vigentes se requiere un interruptor omnipolar con una distancia mínima de 3 mm y que el aparato esté conectado a tierra.

Si el cable de conexión a la red está dañado, deberá sustituirse por otro igual. El cable de conexión a la red solo puede ser sustituido por un técnico cualificado siguiendo las instrucciones del fabricante y la normativa de seguridad vigente. Póngase en contacto con un centro de asistencia técnica autorizado.

Debe ser posible desconectar el electrodoméstico de la alimentación eléctrica desconectándolo si el enchufe está accesible o mediante un interruptor omnipolar accesible instalado antes del enchufe, de conformidad con las normativas de seguridad vigentes en materia de electricidad.

La placa de datos se encuentra en el borde frontal del horno (visible con la puerta del horno abierta).

Póngase en contacto con un Centro de Asistencia Técnica autorizado en caso de que necesite sustituir un cable de alimentación.

Si el aparato tiene instalado un enchufe que no es apto para la toma de corriente, póngase en contacto con un técnico cualificado.

El cable de alimentación debe ser suficientemente largo para permitir la conexión del aparato, una vez empotrado en el mueble, a la red eléctrica. No tire del cable de alimentación.

No utilice alargadores, regletas ni adaptadores.

No ponga en marcha el aparato si tiene un cable de alimentación o un enchufe estropeados, si no funciona correctamente, o si ha sufrido daños o caídas.

Mantenga el cable alejado de superficies calientes.

Una vez terminada la instalación, los componentes eléctricos no deberán quedar accesibles para el usuario.

No toque el electrodoméstico con partes del cuerpo húmedas y no lo utilice con los pies descalzos.

### **LIMPIEZA Y MANTENIMIENTO**

No utilice aparatos de limpieza con vapor.

**ADVERTENCIA:** Asegúrese de que el aparato está apagado antes de sustituir la bombilla para evitar la posibilidad de descargas eléctricas.


No utilice limpiadores abrasivos ni rascadores metálicos con bordes afilados para limpiar el cristal de la puerta del aparato ya que podrían arañar la superficie, lo que puede provocar que el cristal se rompa. Utilice guantes de protección para la limpieza y el mantenimiento.

El equipo debe desconectarse de la red eléctrica antes de efectuar cualquier operación de mantenimiento.


Antes de realizar operaciones de limpieza o mantenimiento, asegúrese de que se ha enfriado el aparato.

# PROTECCIÓN DEL MEDIO AMBIENTE


## ELIMINACIÓN DEL MATERIAL DE EMBALAJE


El material de embalaje es 100% reciclable y está marcado con el símbolo de reciclaje . Por lo tanto, deberá desechar las diferentes piezas del embalaje de forma responsable, respetando siempre las normas locales sobre residuos.

## ELIMINACIÓN DE LOS ELECTRODOMÉSTICOS

Cuando deseche el electrodoméstico, haga que resulte inutilizable cortando el cable de alimentación y retirando las puertas y las baldas (si las hubiera) para que los niños no puedan trepar por el interior y quedar atrapados. Este aparato ha sido fabricado con material reciclable  o reutilizable. Debe desecharse de acuerdo con la normativa local al respecto.

Para obtener información más detallada sobre el tratamiento, recuperación y reciclaje de aparatos eléctricos domésticos, póngase en contacto con las autoridades locales, con el servicio de recogida de residuos urbanos, o con la tienda en la que adquirió el aparato. Este aparato lleva la marca de conformidad con la Directiva europea 2012/19/EU relativa a los residuos de aparatos eléctricos y electrónicos (RAEE).

Al garantizar la correcta eliminación de este producto, ayudará a evitar posibles consecuencias negativas para el medio ambiente y la salud de las personas, que podrían derivarse de una eliminación inadecuada del producto. 

El símbolo  que se incluye en el aparato o en la documentación que lo acompaña indica que no puede tratarse como un residuo doméstico, sino que debe entregarse en un punto de recogida adecuado para el reciclado de aparatos eléctricos y electrónicos.


## CONSEJOS PARA AHORRAR ENERGÍA

Pre caliente el horno solamente si así se especifica en la tabla de tiempos de cocción o en la receta.

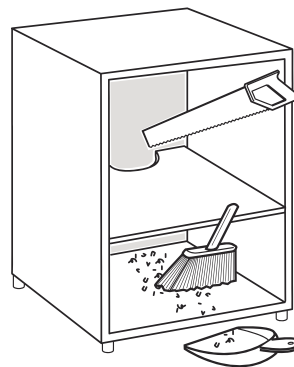
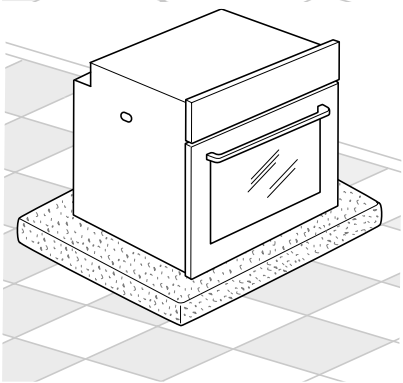
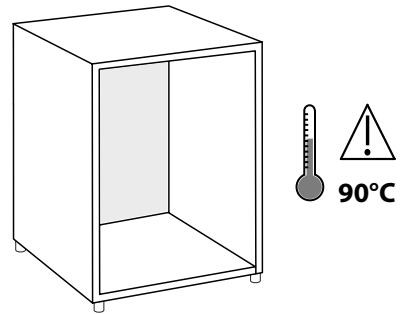
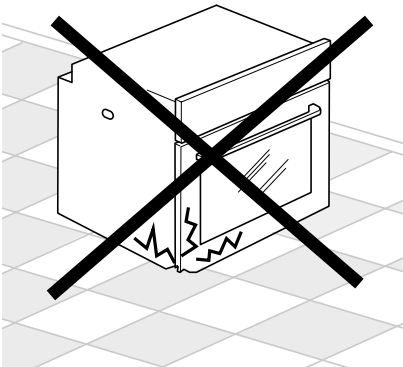
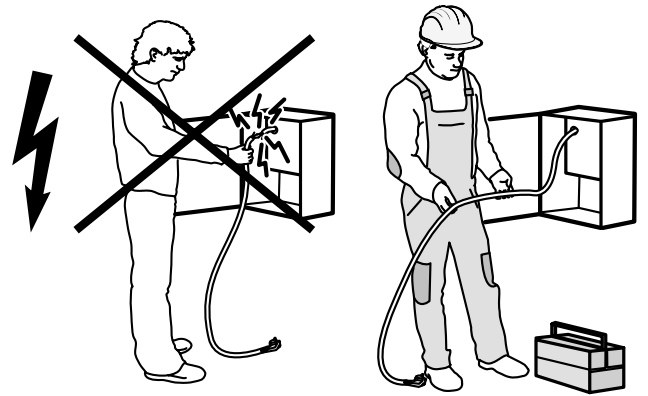
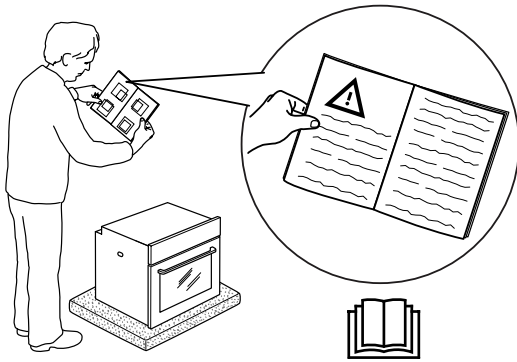
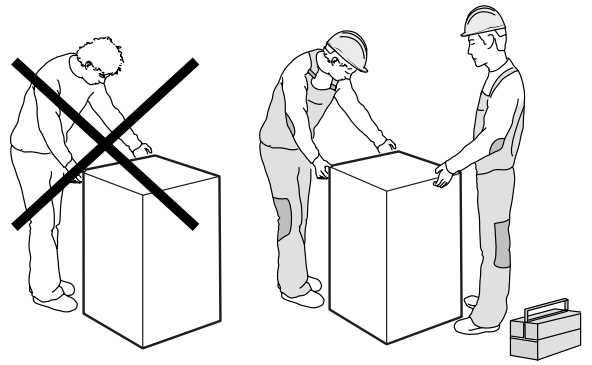
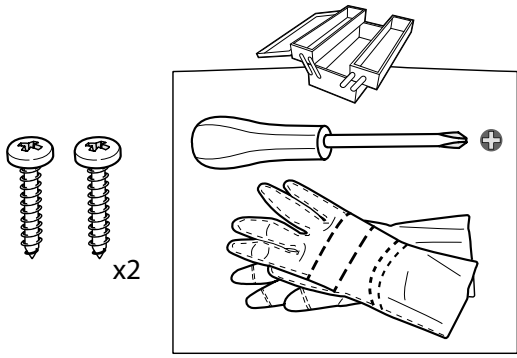
Utilice fuentes de horno lacadas o esmaltadas oscuras, ya que absorben mejor el calor.

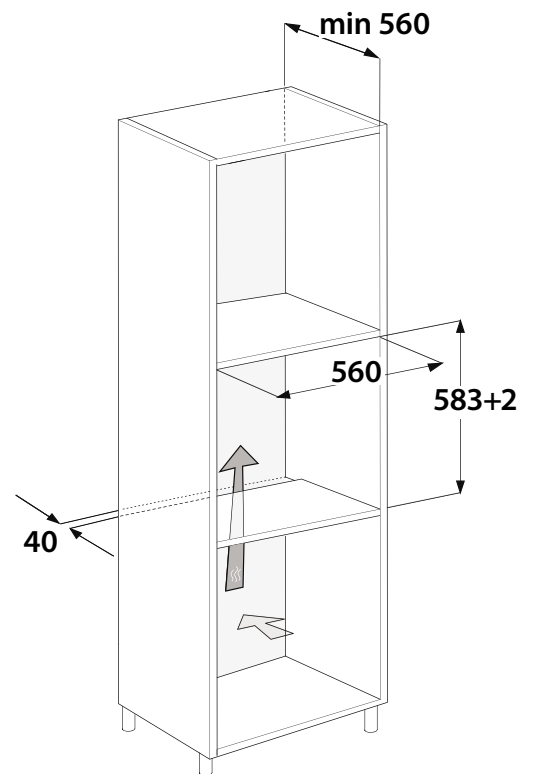
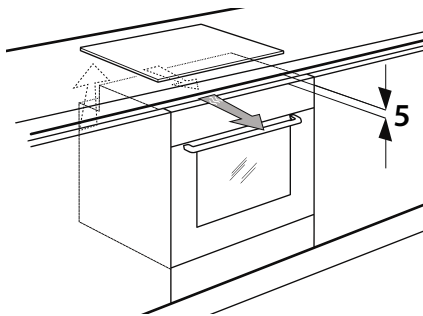
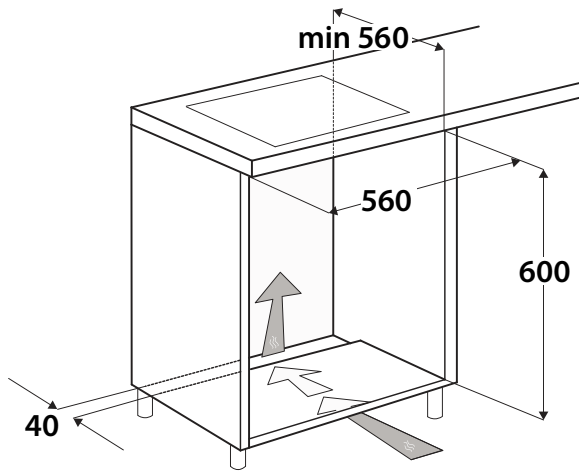
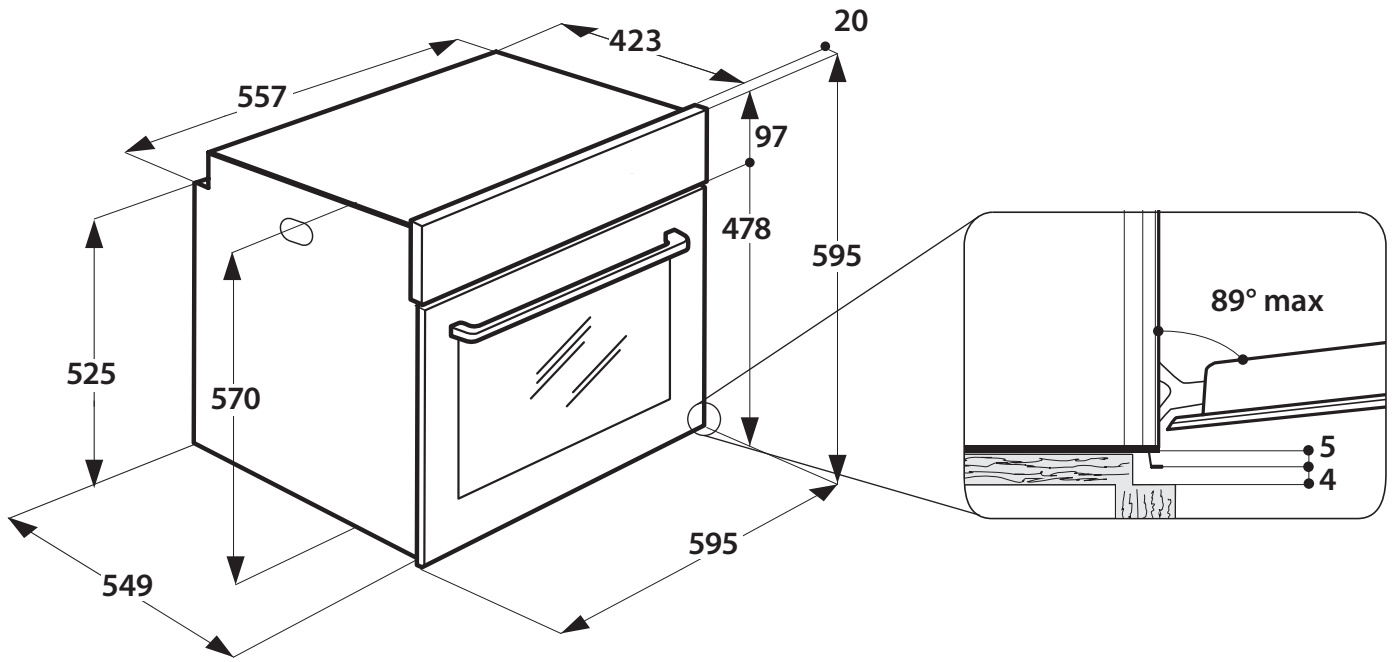
# DECLARACIÓN DE CONFORMIDAD

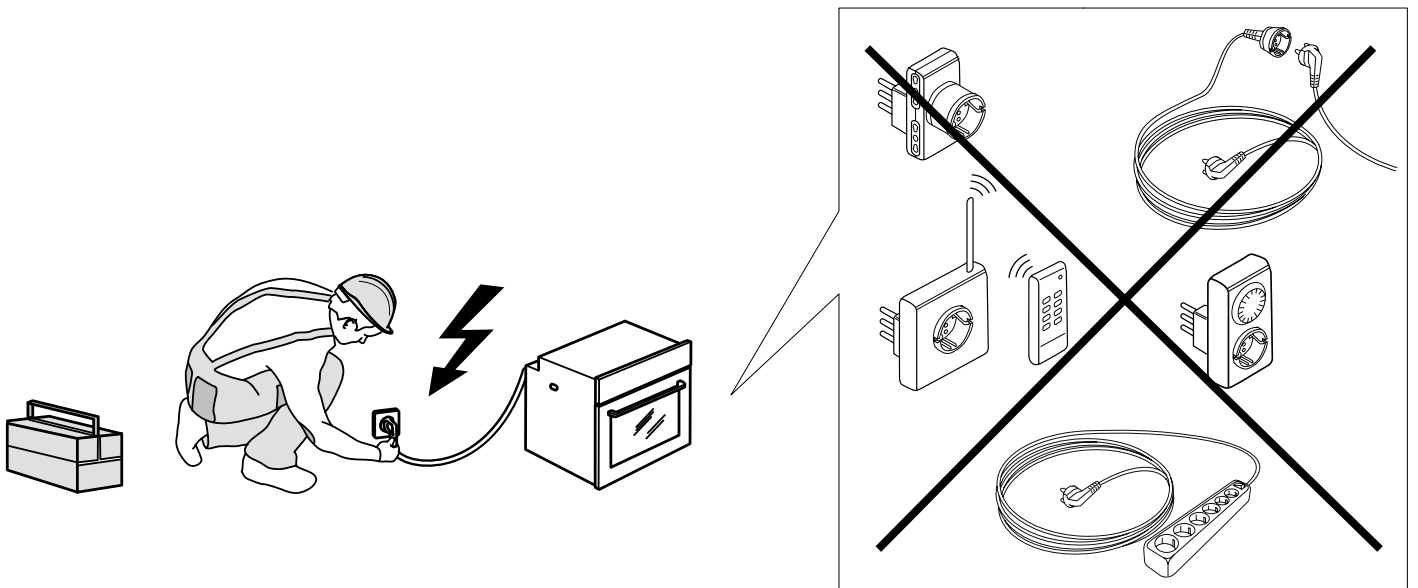
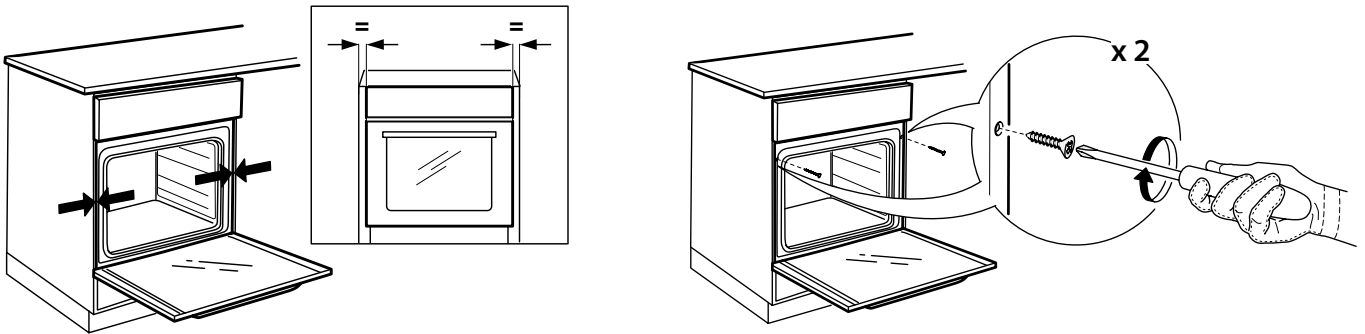
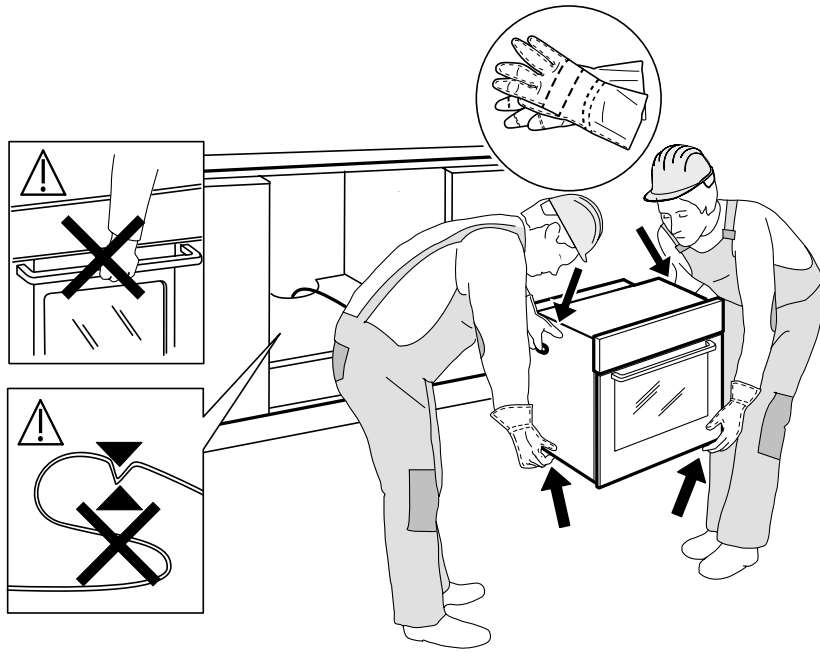
Este electrodoméstico se ha diseñado, fabricado y distribuido de acuerdo con las normas de las directivas de la CE: LVD 2014/35/ EU, EMC 2014/30/EU y RoHS 2011/65/ EU.

Este aparato, preparado para el contacto con alimentos, es conforme con la normativa europea  n° 1935/2004.

Este aparato cumple los requisitos de diseño ecológico de los reglamentos europeos n. 65/2014 y n. 66/2014 de conformidad con la norma europea EN 60350-1.







400010873650

Impreso en Italia