

VĂ MULȚUMIM CĂ AȚI ACHIZIȚIONAT UN PRODUS INDESIT.

Pentru a beneficia de servicii complete de asistență, vă rugăm să vă înregistrați produsul pe www.indesit.com/register

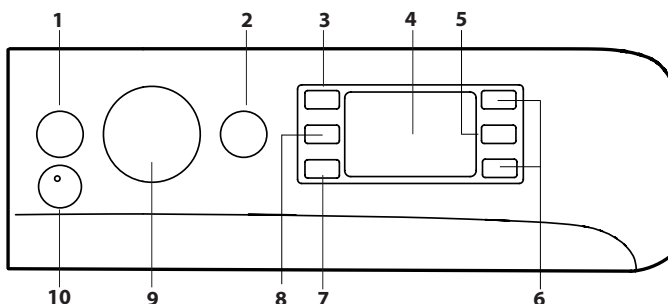


Înainte de a utiliza aparatul, citiți cu atenție instrucțiunile de siguranță.

Înainte de a folosi mașina de spălat, bolțurile pentru transport trebuie îndepărtate obligatoriu. Pentru instrucțiuni mai detaliate privind demontarea acestora, consultați Ghidul de instalare.

PANOUL DE COMANDĂ

1. Buton ON/OFF
2. Buton și indicator START/PAUSE
3. Buton TEMPERATURĂ
4. DISPLAY
5. Buton BLOCARE BUTON
6. Buton OPȚIUNE
7. Buton PORNIRE ÎNTĂRZIATĂ
8. Buton CENTRIFUGĂ
9. SELECTOR PROGRAME
10. Buton PUSH & GO



TABEL PROGRAME

Sarcină maximă 7 Kg Putere absorbită în off-mode 0,5 W / în left-on mode 8 W						Detergenți și Aditivi		Detergent recomandat		Umiditate reziduală % (***)	Consum energie kWh	Apă total l	Temperatura de spălare °C
Program	Temperatură		Centrifugă maximă (rotații)	Sarcină maximă (kg)	Durată (h : m)	Spălare	Balsam	Praf	Lichid				
	Setare	Interval				2	3						
1	Bumbac	30°C	☼ - 30°C	1200	3.5	**	●	○	-	✓	-	-	-
2	Sintetice	30°C	☼ - 30°C	1000	3.5	**	●	○	-	✓	-	-	-
3	Colorate	30°C	☼ - 30°C	1000	3.5	**	●	○	-	✓	-	-	-
4	Delicate	30°C	☼ - 30°C	600 (****)	1	**	●	○	-	✓	-	-	-
5	Rapid 30min	30°C	☼ - 30°C	1200 (****)	3.5	0:30	●	○	-	✓	73	0,19	31 27
6	Bumbac (2)	40°C	☼ - 60°C	1200	7	3:40	●	○	✓	✓	50	0,98	75 45
7	Sintetice (3)	40°C	☼ - 60°C	1200	4	2:55	●	○	✓	✓	35	0,86	60 43
8	Mix	40°C	☼ - 40°C	1200	7	**	●	○	-	✓	-	-	-
9	Eco 40-60 (1)	40°C	40°C	1151	7	3:25	●	○	✓	✓	53	0,89	47 35
				1151	3.5	2:40	●	○	✓	✓	53	0,58	45 34
				1151	2.0	2:10	●	○	✓	✓	53	0,51	39 33
10	Bumbac - rufe albe	60°C	☼ - 90°C	1200	7	2:30	●	○	✓	✓	52	1,36	75 55
11	Rapide	20°C	☼ - 20°C	800	1.5	**	●	○	-	✓	-	-	-
11	Rapide	40°C	☼ - 40°C	1200	3.5	**	●	○	-	✓	-	-	-
11	Rapide	60°C	☼ - 60°C	1000	7	**	●	○	✓	✓	-	-	-
12	Pilote	30°C	☼ - 30°C	1000	3	**	●	○	-	✓	-	-	-
13	Lână	40°C	☼ - 40°C	800	1.5	**	●	○	-	✓	-	-	-
14	20°C	20°C	☼ - 20°C	1200	7	1:50	●	○	-	✓	52	0,16	64 22
15	Clătire + Centrifugare	-	-	1200	7	**	-	○	-	-	-	-	-
16	Centrifugare + Evacuare *	-	-	1200	7	**	-	-	-	-	-	-	-

● Dozaj necesar ○ Dozaj opțional

Durata ciclului indicată pe display sau în carte este calculată în baza unor condiții standard. Timpul efectiv poate varia în baza a numeroși factori, precum temperatura și presiunea apei la intrare, temperatura mediului, cantitatea de detergent, cantitatea și tipul încărcăturii, echilibrarea încărcăturii, opțiunile suplimentare selectate. În afară de programul Eco 40-60, valorile specificate pentru programe sunt strict orientative.

1) Eco 40-60 - Ciclu de spălare testat conform reglementărilor Ecodesign ale UE 2019/2014. Programul cu cel mai mic consum de energie și apă, pentru spălarea articolelor de bumbac cu nivel normal de murdărie. Doar afșare: turațiile de centrifugare care apar pe afșaj pot fi ușor diferite de cele specificate în tabel.

Pentru toate instituțiile de probă:

2) Program bumbac lung: setați programul 6 cu o temperatură de 40°C.

3) Program sintetic lung: setați programul 7 cu o temperatură de 40°C.

* Dacă selectați programul 16 și excludeți centrifugarea, mașina va face doar evacuarea.

** Puteți controla durata programelor de spălare pe display.

*** După terminarea programului și centrifugarea la cea mai mare turație care se poate selecta, la setarea implicită a programului.

**** Afșajul va arăta viteza de centrifugare sugerată ca valoare implicită.

SERTAR DETERGENȚI

Compartiment 1:

Nu introduceți detergentul în acest compartiment.

Compartiment 2: Detergent pentru spălare (sub formă de praf sau lichid)

Când utilizați detergent lichid este recomandat să folosiți peretele despărțitor **A** prevăzut pentru dozarea corectă.

Pentru utilizarea de detergent praf puneți peretele despărțitor în cavitatea **B**.

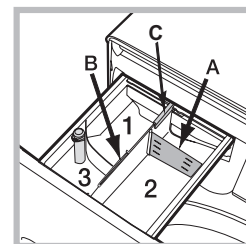
Compartiment 3: Aditivi (soluție de înmuiat, etc.)

Balsamul nu trebuie să depășească nivelul „max” indicat pe pivotul central.

! Utilizați detergenți praf pentru rufe albe de bumbac, pentru prespălare și pentru spălarea la temperaturi mai mari de 60°C.

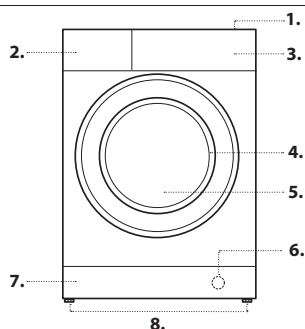
! Respectați indicațiile de pe ambalajul detergentului.

! Pentru a scoate sertarul, apăsați pe levierul **C** și trageți-l spre exterior.



DESCRIEREA PRODUSULUI

1. Plan de lucru
2. Sertarul pentru detergenți
3. Panou de control
4. Mâner
5. Hublou
6. Pompă de evacuare (în spatele soclului)
7. Soclu (detașabil)
8. Picioare reglabile (2)



PROGRAME

Respectați recomandările indicate pe simbolurile de spălare a rufelor. Valoarea indicată în simbol este temperatura maximă recomandată pentru spălarea rufelor.



Bumbac

ciclu la 30°C pentru rufe din bumbac. Permite reducerea consumului de energie pentru încălzirea apei menținând un rezultat bun la spălare. Indicată pentru rufe puțin murdare.

Sintetice

ciclu la 30°C pentru rufe sintetice. Permite reducerea consumului de energie pentru încălzirea apei menținând un rezultat bun la spălare. Indicată pentru rufe puțin murdare.

Colorate

ciclu la 30°C care ajută la protejarea culorilor, indicată pentru rufe colorate din Bumbac și Sintetice. Permite reducerea consumului de energie pentru încălzirea apei menținând un rezultat bun la spălare. Indicată pentru rufe puțin murdare.

Delicate

pentru spălarea rufelor foarte delicate. Se recomandă să întoarceți pe dos rufele înainte de spălare. Pentru cele mai bune rezultate, vă recomandăm utilizarea unui detergent lichid pentru rufe delicate.

pentru a spăla articolele puțin murdare în puțin timp. Nu este indicată pentru lână, mătase și articole de spălat cu mâna.

Rapid 30min

pentru a spăla articolele puțin murdare în puțin timp. Nu este indicată pentru lână, mătase și articole de spălat cu mâna.

Bumbac

pentru a spăla prosoape, lenjerie intimă, fețe de masă etc. din bumbac și în rezistent, cu murdărie normală și rezistentă.

Sintetice

specific pentru a spăla rufe sintetice. În prezența unei murdării mai rezistente, se poate mări temperatura până la 60° și se poate utiliza și un detergent praf.

Mix

ciclu la 40°C pentru a spăla împreună rufe din Bumbac și Sintetice. Indicată pentru lenjeria puțin murdară.

Eco 40-60

pentru spălarea articolelor de bumbac cu nivel normal de murdărie, care se pot spăla la 40 °C sau la 60 °C, împreună, în același ciclu. Acesta este programul standard pentru articole de bumbac și asigură cel mai mic consum de apă și de energie.

Bumbac – rufe albe

albe și colorate rezistente foarte murdare

Rapide

permite gestionarea duratei tratamentului rufelor între 20' și 60'.

- 20': programul care înprospătează rufele doar 20 de minute.

- 45': ciclu scurt conceput pentru a spăla rufe mixte din bumbac și sintetice.

- 60': este conceput pentru a spăla la 60° într-o oră rufe de bumbac rezistent cu un grad de murdărie mediu, garantând o bună performanță la spălare. Pentru rufe din material sintetic sau mixte, se recomandă să reduceți temperatura la 40°.

Pilote

pentru a spăla articolele cu căptușeală din puf de gâscă, ca de exemplu, pilotele de una persoane (care nu depășesc 3 kg greutate), pernele, jachete. Vă recomandăm să introduceți pilotele în cuva mașinii îndoiind marginile spre interior și să nu depășiți ¾ din volumul cuvei. Pentru o spălare optimă, vă recomandăm să folosiți un detergent lichid, de dozat în sertarul pentru detergenți.

Lână – Wool Care

The Woolmark Company a aprobat programul de spălare „Lână” al acestei mașini pentru spălarea produselor din lână care pot fi spălate la mașină, cu condiția ca produsele să fie spălate în conformitate cu instrucțiunile de pe etichetă și a celor menționate de producătorul acestei mașini de spălat. Simbolul Woolmark este o marcă de certificare în multe țări. (M2232)



20°C

pentru spălarea articolelor de bumbac ușor murdare, la o temperatură de 20 °C.

Clătire + Centrifugare

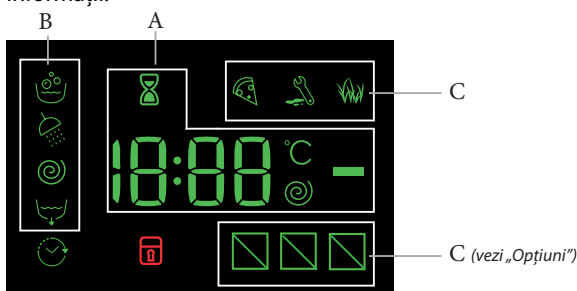
este conceput pentru clătire și centrifugare.

Centrifugare + Evacuare

este conceput pentru centrifugare și evacuarea apei.

DISPLAY

Ecranul este util pentru a programa mașina și a furniza numeroase informații.

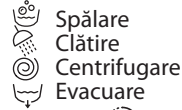


În secțiunea A este afișată durata diferitelor programe la dispoziție și a celui rămas, în cazul unui ciclu de spălare deja în desfășurare; dacă a fost

programată o PORNIRE ÎNTÂRZIATĂ, este afișat intervalul rămas până la pornirea programului selectat.

De asemenea, apăsând butonul corespunzător, se vizualizează valorile maxime ale vitezei centrifugii și ale temperaturii pe care mașina le poate efectua în baza programului setat sau ultimele valori selectate dacă sunt compatibile cu programul ales.

Clepsidra se va aprinde intermitent în momentul în care mașina elaborează datele în funcție de programul selectat. După max. 10 minute de la pornire, simbolul ⏳ devine fix și se afișează timpul rămas definitiv. Simbolul „clepsidra” se va stinge după aproximativ 1 minut de la afișarea timpului rămas definitiv. În secțiunea B sunt afișate „fazele de spălare” prevăzute pentru ciclul selecționat și cele în curs de desfășurare, în cazul unui program deja pornit:



Simbolul ☀️ iluminat indică faptul că pe afișaj este indicată valoarea de „Pornire întârziată” setată.

În secțiunea C sunt prezente cele trei nivele referitoare la opțiunile de spălare.

Indicator Hublou blocat

Simbolul aprins indică blocarea hubloului. Pentru a evita daune este necesar să se aștepte ca simbolul să se stingă înainte de a deschide ușa. Pentru a deschide ușa în timpul executării unui ciclu, apăsați Buton START/PAUSE ▷⏏️ când simbolul ☒ se stinge, puteți deschide ușa.

PRIMA FOLOSIRE

După instalare, înainte de folosire, efectuați un ciclu de spălare cu detergent și fără rufe, selectând programul „Auto Curățare”.

FOLOSIREA ZILNICĂ

Pregătiți rufele potrivit recomandărilor din secțiunea „RECOMANDĂRI ȘI SUGESTII”.

Programare rapidă

- Apăsați Buton ON/OFF ☹️ indicatorul referitor la Buton START/PAUSE ▷⏏️ va emite un semnal intermitent de culoare verde.

- Deschideți ușa. Încărcați rufele asigurându-vă că nu depășiți cantitatea maximă de încărcare indicată în tabelul de cicluri.

- Extrageți sertarul și turnați detergent în compartimentele respective, așa cum se arată în secțiunea „SERTAR DETERGENȚI”.

- Închideți hubloul.

PORNIREA PROGRAMULUI

Apăsați butonul PUSH & GO.

Mașina va bloca ușa (se aprinde simbolul ☒), iar tamburul va începe să se rotească; ușa se deblochează (se stinge simbolul ☒) apoi se blochează din nou (se aprinde simbolul ☒) în faza pregătitoare a fiecărui program de spălare. Sunetul de „clac” face parte din funcționarea normală a mecanismului de blocare a ușii. Imediat ce ușa se blochează, apa pătrunde în tambur și începe faza de spălare.

Programarea tradițională

- Apăsați Buton ON/OFF ☹️ indicatorul referitor la Buton START/PAUSE ▷⏏️ va emite un semnal intermitent de culoare verde.

- Deschideți ușa hublou. Introduceți rufele în mașină, fiind atenți să nu depășiți cantitatea indicată în tabelul de programe.

- Extrageți sertarul și turnați detergent în compartimentele respective, așa cum se arată în secțiunea „SERTAR DETERGENȚI”.

- Închideți hubloul.

- Selectați cu butonul PROGRAME programul dorit; acestuia îi sunt asociate o temperatură și o viteză de centrifugare care pot fi modificate. Pe ecran va apărea și durata ciclului.

- Modificarea temperaturii și/sau a centrifugării: Mașina afișează automat temperatura și centrifuga maxime prevăzute pentru programul ales, sau ultimele selectate, dacă sunt compatibile cu programul. Apăsând Buton ☉ se reduce treptat temperatura până la spălarea la rece, „OFF”. Apăsând Buton ☉ se reduce treptat viteza de centrifugare până la excluderea sa „OFF”. Din acest moment, apăsarea ulterioară a Butonilor va aduce valorile de temperatură și viteză de centrifugare la cele maxime prevăzute.

- Alegeți opțiuni dorite.

PORNIREA PROGRAMULUI

Apăsați butonul START/PAUSE ▷⏏️.

Mașina va bloca ușa (se aprinde simbolul ☒), iar tamburul va începe să se rotească; ușa se deblochează (se stinge simbolul ☒) apoi se blochează din nou (se aprinde simbolul ☒) în faza pregătitoare a fiecărui program de spălare. Sunetul de „clac” face parte din funcționarea normală a mecanismului de blocare a ușii. Imediat ce ușa se blochează, apa pătrunde în tambur și începe faza de spălare.

PUNEȚI ÎN PAUZĂ UN PROGRAM

Pentru a pune spălarea în pauză, apăsați Buton START/PAUSE ▷⏏️; indicatorul se va aprinde intermitent de culoare portocalie. Dacă simbolul ☒ nu este aprins, puteți deschide ușa. Pentru a continua spălarea de unde a fost întreruptă, apăsați din nou Buton START/PAUSE ▷⏏️.

DESCHIDEȚI HUBLOUL, DACĂ ESTE NEVOIE.

După pornirea programului, simbolul ☒ se aprinde pentru a arăta că hubloul nu poate fi deschis. Cât timp un ciclu de spălare este în curs de execuție, hubloul rămâne blocat. Pentru a deschide hubloul în timp ce un program este în curs de desfășurare, pentru a adăuga sau a scoate rufele, apăsați Buton START/PAUSE ▷⏏️ pentru a-l pune în pauză; indicatorul se va aprinde intermitent de culoare portocalie. Dacă simbolul ☒ nu este aprins, puteți deschide ușa. Apăsați din nou Buton START/PAUSE ▷⏏️ pentru a continua programul.

SCHIMBAREA UNUI PROGRAM DE SPĂLARE ÎN TIMP CE ESTE ÎN CURS DE DESFAȘURARE

Pentru a schimba un program în timpul executării unui ciclu, puneți mașina de spălat în pauză apăsând Buton START/PAUSE (indicatorul corespunzător se va aprinde intermitent de culoarea portocalie; alegeți ciclul dorit și apăsați din nou Buton START/PAUSE).
! Dacă doriți să anulați un ciclu deja activat, apăsați îndelung Buton ON/OFF . Ciclul se va întrerupe iar mașina se va opri.

TERMINAREA PROGRAMULUI:

Este indicat prin mesajul „END” pe display; când simbolul se stinge, puteți deschide hubloul. Deschideți ușa, scoateți rufe și opriți mașina de spălat. Dacă nu apăsați butonul de ON/OFF , mașina de spălat se va opri automat după aproximativ 10 minute. Închideți robinetul de apă, deschideți hubloul și descărcați mașina de spălat rufe. Lăsați hubloul întredeschis pentru a permite tamburului să se usuce.

OPȚIUNI

- Dacă opțiunea selectată nu este compatibilă cu programul ales, indicatorul se va aprinde intermitent, iar opțiunea nu se va activa.
- Dacă opțiunea selectată nu este compatibilă cu alta setată anterior, incompatibilitatea va fi semnalată prin aprinderea intermitentă a indicatorului și printr-un semnal acustic (3 bip) și va fi activată numai a doua, indicatorul opțiunii activate se va aprinde.

Antipată

Această opțiune permite selectarea tipului de murdărie astfel încât să se adapteze ciclul în mod optim pentru îndepărtarea petelor. Tipurile de murdărie sunt:

- **Mâncare**, de exemplu, pentru petele de alimente și băuturi.
- **Muncă**, de exemplu, pentru petele de unsoare și cerneală.
- **Outdoor**, de exemplu, pentru petele de noroi și iarbă.

! Durata ciclului de spălare variază în funcție de tipul murdăriei selectate.

Rapide

La prima apăsare se aprinde simbolul 45'; la a doua, simbolul 60' și la a treia, simbolul 20'.

Pornire întârziată

Pentru a programa pornirea întârziată a programului dorit, apăsați Buton respectiv pentru a alege timpul de întârziere dorit. Când această opțiune este activă, pe display se va aprinde simbolul . Pentru a anula pornirea întârziată, apăsați Buton până când pe display apare scris „OFF”.

Temperatură

Fiecare program are o temperatură prestabilită. Dacă doriți să modificați temperatura, apăsați Buton . Valoarea este afișată pe display.

Centrifugă

Fiecare program are o viteză de centrifugare prestabilită. Dacă doriți să modificați viteza de centrifugare, apăsați Buton . Valoarea este afișată pe display.

PUSH & GO

Pentru a porni ciclul PUSH & GO țineți apăsat butonul pentru 2 secunde. Indicatorul aprins arată că ciclul este pornit. Ciclul de spălare este ideal pentru articolele de bumbac și sintetice, funcționând la o temperatură de spălare de 30° și o viteză maximă de centrifugare de 1000 rotații pe minut. Sarcină max. 3,5 kg. (Durata ciclului 45').

Cum funcționează?

1. Introduceți rufe (articole de bumbac și/sau sintetice) și închideți ușa.
2. Turnați detergentul și aditivii.
3. Porniți programul ținând apăsată pentru 2 secunde Buton PUSH & GO. Indicatorul se va aprinde de culoare verde și ușa se va bloca (simbolul aprins).

N.B.: Pornirea spălării de la Buton PUSH & GO activează un ciclu automat recomandat pentru bumbac și sintetice nepersonalizabil. Acest program nu permite posibilitatea de a seta alte opțiuni.

Pentru a deschide ușa în timpul executării unui ciclu automat, apăsați Buton START/PAUSE ; când simbolul ușa blocată se stinge, puteți deschide ușa. Apăsați din nou Buton START/PAUSE pentru a relua programul de unde a fost întrerupt.

4. La încheierea programului, se va afișa mesajul END pe Display.

BLOCARE BUTON

Pentru a bloca panoul de comandă, țineți apăsată Buton timp de 2 secunde. Dacă simbolul „” este aprins, atunci panoul de comandă este blocat. În acest fel, se evită modificarea accidentală a unui program (cu excepția Butonilor ON/OFF), în special de către copii. Pentru a dezactiva blocarea panoului de comandă, țineți apăsată Buton timp de 2 secunde.

RECOMANDĂRI ȘI SUGESTII

Separati rufe în funcție de:

Tipul țesăturii (bumbac, fibre mixte, sintetice, lână, rufe care se spală de mână). Culoare (separati rufe colorate de cele albe, spălați separat articolele colorate noi). Delicate (articolele mici - precum ciorapii de nylon - elementele cu copci - precum sutienele - introduceți-le într-un săculeț de stofă).

Goliți buzunarele

Obiectele precum monezile sau brichetele pot deteriora mașina de spălat și cuva. Controlați nasturii.

Respectați recomandările referitoare la dozaj/aditivi

Astfel obțineți rezultate de curățare optime. În material nu rămân reziduuri de detergent care să provoace iritații și se reduce risipa de detergent.

Spălați la temperaturi mai mici, cu cicluri mai lungi

Programele cu cele mai bune consumuri de energie sunt, în general, cele care durează mai mult, dar folosesc temperaturi mai mici.

Respectați cantitățile de rufe

Dacă încărcați mașina de spălat respectând capacitățile indicate în „TABEL PROGRAME”, economisiți apă și energie.

Zgomot și umezeală rămasă

Acestea sunt influențate de turația de centrifugare: cu cât aceasta este mai mare în etapa de stoarcere, cu atât crește zgomotul și scade cantitatea de apă rămasă în rufe.

ÎNTREȚINEREA ȘI ÎNGRIJIREA

Pentru orice operațiune de curățare și întreținere, stingeți și deconectați mașina. Nu folosiți lichide inflamabile pentru curățarea mașinii de spălat. Curățați și întrețineți periodic mașina de spălat (de cel puțin 4 ori pe an)

Înterupeți apa și curentul electric

Închideți robinetul de apă după fiecare spălare. Se limitează astfel uzura instalației hidraulice a mașinii de spălat și se elimină pericolul scurgerilor. Scoateți fișa din priză de curent atunci când curățați mașina de spălat și când se efectuează lucrări de întreținere.

Curățarea mașinii de spălat

Partea externă și părțile din cauciuc pot fi curățate cu o lavetă înmuiată în apă caldă și săpun. Nu folosiți solvenți sau substanțe abrazive.

Mașina de spălat este prevăzută cu un program de „Auto-curățare” a pieselor interne care trebuie realizat fără niciun fel de încălzire în cuvă. Detergentul (în cantitate de 10% din cea recomandată pentru rufe puțin murdare) sau aditivii specifici pentru curățarea mașinii de spălat pot fi folosite ca mijloace auxiliare în programul de spălare. Se recomandă efectuarea programului de curățare la fiecare 40 de cicluri de spălare. Pentru a activa programul, apăsați simultan butoanele și **11** pentru 5 secunde.

Programul pornește automat și durează aproximativ 70 de minute. Pentru a termina ciclul, apăsați butonul START/PAUSE .

Curățarea sertarului pentru detergenți

Spălați-l sub un jet de apă; această operație trebuie efectuată frecvent.

Îngrijirea hubloului și a cuvei

Lăsați mereu hubloul întredeschis pentru a evita formarea de mirosuri urâte.

Curățarea pompei

Mașina de spălat este dotată cu o pompă de autocurățare care nu are nevoie de întreținere. Se poate întâmpla însă ca unele obiecte mici (monede, nasturii) să cadă în anticamera care protejează pompa, situată în partea inferioară a acesteia.

! Verificați ca ciclul de spălare să fie încheiat și scoateți ștecărul din priză. Pentru a avea acces la anticameră:

1. îndepărtați panoul de acoperire de pe latura anterioară a mașinii, apăsând spre centru, apoi împingeți în jos de pe ambele laturi și scoateți-l;
2. deșurubați capacul pompei de evacuare rotindu-l în sens antiorar: este normal să iasă puțină apă;
3. curățați cu grijă interiorul;
4. înșurubați la loc capacul;
5. montați din nou panoul verificând, înainte de a-l împinge spre mașină, că ați introdus cârligele în orificiile respective.

Controlați tubul de alimentare cu apă

Controlați tubul de alimentare cel puțin o dată pe an. Dacă este crăpat sau fisurat, trebuie să fie înlocuit: pe parcursul spălărilor, presiunea puternică ar putea provoca spargeri neașteptate.

! Nu folosiți niciodată tuburi folosite deja.

SISTEMUL DE ECHILIBRARE A SARCINII

Pentru a evita trepidațiile excesive, înainte de stoarcere, cuva mașinii va distribui cantitatea de rufe în mod uniform, centrifugă efectuând câteva rotații la o viteză mai mare decât viteza de spălare. Dacă, după numeroase încercări, mașina nu reușește să echilibreze greutatea, stoarcerea rufelor se va face la o viteză mai mică decât cea prevăzută în program. Dacă instabilitatea este prea mare, mașina va distribui greutatea în locul centrifugei. Pentru a favoriza o mai bună repartizare a rufelor și echilibrarea corectă a mașinii, se recomandă să introduceți în mașină atât articole mari cât și mici.

ACCESORII

Contactați Serviciul de Asistență pentru a controla dacă următoarele accesorii sunt disponibile pentru acest model de mașină de spălat.

Kit de suprapunere

Cu acest accesoriu, puteți fixa uscătorul pe partea superioară a mașinii dvs. de spălat pentru a economisi spațiu și pentru a ușura încărcarea și golirea uscătorului.

TRANSPORTUL ȘI MANIPULAREA

Nu ridicați mașina de spălat ținând-o de planul superior.





Scoateți ștecherul din priză de curent și închideți robinetul de apă.



Controlați că hubloul și sertarul pentru detergenți sunt închise bine.

Deconectați tubul de alimentare de la robinetul de apă, apoi deconectați tubul de evacuare. Scoateți toată apa rămasă din tuburi și fixați-le astfel încât să nu poată fi deteriorate în timpul transportului. Aplicați șuruburile de transport. Urmați, în ordine inversă, procedura de scoatere a șuruburilor de transport descrisă în „Instrucțiunile de instalare”.

ANOMALII ȘI REMEDII

Se poate întâmpla ca mașina de spălat să nu funcționeze. Înainte de a suna la Serviciul de Asistență, verificați să nu fie vorba despre o problemă ușor de rezolvat, pe baza listei de mai jos.

Anomalii	Cauze posibile / Rezolvare
Mașina de spălat nu se aprinde.	Ștecărul nu este introdus în priză de curent, sau nu face contact. Aveți o pană de curent la domiciliu.
Ciclul de spălare nu pornește.	Ușa nu este bine închisă. Buton ON/OFF  nu a fost apăsată. Buton START/PAUSE  nu a fost apăsată. Robinetul de apă nu este deschis. A fost fixată o întârziere de pornire.
Mașina de spălat nu încarcă apă (Pe display este vizualizat mesajul „H2O”).	Furtunul de alimentare cu apă nu este racordat la robinet. Furtunul este îndoit. Robinetul de apă nu este deschis. Apa la domiciliul dvs. este oprită. Apa nu are presiune suficientă. Buton START/PAUSE  nu a fost apăsată.
Mașina de spălat încarcă și descarcă apă încontinuu.	Tubul de evacuare nu a fost instalat la o distanță cuprinsă între 65 și 100 cm de pământ. Capătul tubului de evacuare este cufundat în apă. Evacuarea din perete nu are răsuflare pentru aer. Dacă după aceste verificări problema nu se rezolvă, închideți robinetul de apă, stingeți mașina de spălat și chemați Serviciul de Asistență. Dacă locuința se află la ultimele etaje ale unui edificiu, este posibil să aibă loc fenomene de sifonare, motiv pentru care mașina de spălat încarcă și descarcă apă încontinuu. Pentru a elimina acest inconvenient, se găsesc în comerț supape anti-sifonare.
Mașina de spălat nu se golește sau nu stoarcă.	Programul nu prevede evacuarea: cu unele programe, trebuie pornit manual. Tubul de evacuare este îndoit. Conducta de descărcare este înfundată.
Mașina de spălat vibrează foarte mult în timpul stoarcerii.	Cuva, în momentul instalării, nu a fost deblocată corect. Mașina de spălat nu este în plan orizontal. Mașina de spălat este prea aproape de pereți și mobilier.
Mașina de spălat pierde apă.	Tubul de alimentare cu apă nu este bine înșurubat. Sertarul pentru detergenți este înfundat. Tubul de evacuare nu este fixat bine.
Indicatoarele pentru „Opțiuni” și pentru START/PAUSE  clipește rapid iar pe display apare un cod de anomalie (de ex.: F-01, F-..).	Opriți mașina și scoateți ștecărul din priză; așteptați aprox. 1 minut înainte de a o reaprinde. Dacă anomalia persistă, contactați Serviciul de asistență.
Se formează prea multă spumă.	Detergentul nu este compatibil cu mașina de spălat (trebuie să fie scris „pentru mașina de spălat”, „de mână și în mașina de spălat”, sau ceva asemănător). Dozajul a fost excesiv.
Nu se activează PUSH & GO.	După pornirea mașinii s-a acționat altă comandă decât PUSH & GO. Stingeți mașina și apăsați butonul PUSH & GO.

DEMO MODE: pentru a dezactiva această funcție, opriți mașina de spălat rufe. Apoi, apăsați și mențineți apăsat butonul „START/PAUZĂ”  și, în decurs de 5 secunde, apăsați și pe butonul de „ON/OFF”  și mențineți ambele butoane apăstate timp de 2 secunde.



Puteți descărca instrucțiunile privind siguranța, fișa tehnică a produsului și datele energetice:

- Vizitând site-ul nostru web docs.indesit.eu
- Utilizând codul QR
- Ca alternativă, **contactați serviciul nostru de asistență tehnică post-vânzare** (Consultați numărul de telefon din certificatul de garanție). Când contactați serviciul nostru de asistență tehnică post-vânzare, vă rugăm să precizați codurile specificate pe plăcuța cu date de identificare a produsului dumneavoastră.

Pentru informații despre reparații și întreținere, vizitați www.indesit.com

- Informațiile despre model se pot obține cu ajutorul codului QR trecut pe eticheta cu date despre consumul de energie. Eticheta conține și identificatorul de model, care se poate folosi pentru a consulta portalul registru de la adresa <https://eprel.ec.europa.eu>.

