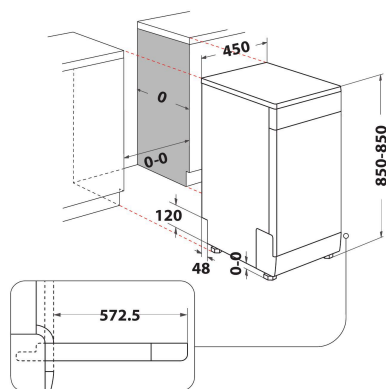


DSFO 3T224 CS

12NC: 869991615720

GTIN (EAN) kood: 8050147558164

 INDESIT



PÕHIOMADUSED

Konstruksiooni tüüp	Eraldiseisev
Paigaldustüüp	Eraldiseisev
Juhtimistüüp	Elektrooniline
Juhtsätete tüüp	-
Eemaldatav tööpind	Jah
Toote põhivärv	Hõbedane
Elektriühenduse võimsus (W)	1900
Voolutugevus (A)	10
Pinge (V)	220-240
Sagedus (Hz)	50
Toitejuhtme pikkus (cm)	130
Pistiku tüüp	Schuko
Täitevooliku pikkus (cm)	155
Tühjendusvooliku pikkus (cm)	150
Reguleeritavad jalad	Jah - kõik eest
Toote kõrgus	850
Toote laius	450
Toote sügavus	590
Orva min. kõrgus	820
Orva maks. kõrgus	900
Orva min. laius	450
Orva maks. laius	600
Orva sügavus	590
Netokaal (kg)	39.5
Brutokaal (kg)	41.5

TEHNILISED OMADUSED

Automaatprogrammid	Jah
Sisestatava vee maks. temperatuur (°C)	60
Viitkäävituse valikud	Pidev
Maks. viiteaeg (h)	24
Edenemistähis	-
Digitaalne mahaloendustähis	Jah
Soolatähis	Jah
Loputusvahendi tähis	Jah
Ohutusseade	Ei
Reguleeritav ülemine korv	Jah
Suurim ülemisse korvi mahtuv nõu (cm)	0
Suurim alumisse korvi mahtuv nõu (cm)	0
Maks. arv nõudekomplekte (EL 2017/1369)	10
Kolonniga paigaldus	Ei

ENERGIAMÄRGIS

Energiatõhususe klass (määrus (EL) 2017/1369)	E
100 ökoprogrammi tsükli energiatarve (EL 2017/1369)	76
Energiaarve ooteolekus (Psm) (EL 2017/1369)	0,50
Energiaarve väljalülitatud olekus (Po) (EL 2017/1369)	0,00
Ökoprogrammi veekulu liitrites tsükli kohta (EL 2017/1369)	9,0
Akustiline õhumüra (EL 2017/1369)	44
Akustilise õhumüra klass (EL 2017/1369)	B
Programmi kestus (HMM) (EL 2017/1369)	4:00