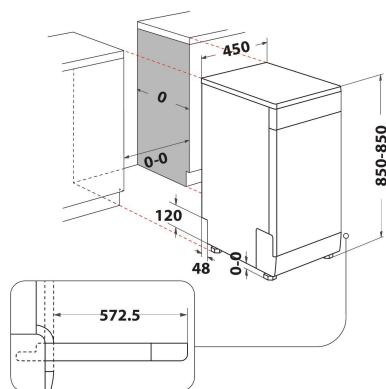


DF9E 1B10

12NC: 869991671940

GTIN (EAN) kood: 8050147671948

 **INDESIT**
Life proof.



PÕHIOMADUSED

Konstruksiooni tüüp	Eraldiseisev
Paigaldustüüp	Eraldiseisev
Juhtimistüüp	Elektroniline
Juhtsätete tüüp	-
Eemaldatav tööpind	Jah
Toote põhivärv	Valge
Elektriühenduse võimsus (W)	1900
Voolutugevus (A)	10
Pinge (V)	220-240
Sagedus (Hz)	50
Toitejuhtme pikkus (cm)	130
Pistiku tüüp	Schuko
Täitevooliku pikkus (cm)	155
Tühjendusvooliku pikkus (cm)	150
Reguleeritavad jalad	Jah - kõik eest
Toote kõrgus	850
Toote laius	450
Toote sügavus	590
Orva min. kõrgus	820
Orva maks. kõrgus	900
Orva min. laius	450
Orva maks. laius	600
Orva sügavus	590
Netokaal (kg)	34.9
Brutokaal (kg)	36.7

TEHNILISED OMADUSED

Automaatprogrammid	Jah
Sisestatava vee maks. temperatuur (°C)	60
Viitkävituselise valikud	Viiteta
Maks. viiteaeg (h)	0
Edenemistähis	-
Digitaalne mahaloendustähis	Ei
Soolatähis	Ei
Loputusvahendi tähis	Ei
Ohutusseade	Jah
Reguleeritav ülemine korv	Jah
Suurim ülemisse korvi mahtuv nõu (cm)	0
Suurim alumisse korvi mahtuv nõu (cm)	0
Maks. arv nõudekomplekte (EL 2017/1369)	9
Kolonniga paigaldus	Ei

ENERGIAMÄRGIS

Energiaohutuse klass (määrus (EL) 2017/1369)	F
100 ökoprogrammi tsükli energiatarve (EL 2017/1369)	78
Engiatarve ooteolekus (Psm) (EL 2017/1369)	0,50
Engiatarve väljalülitatud olekus (Po) (EL 2017/1369)	0,00
Ökoprogrammi veekulu liitrites tsükli kohta (EL 2017/1369)	11,5
Akustiline õhumüra (EL 2017/1369)	51
Akustilise õhumüra klass (EL 2017/1369)	D
Programmi kestus (HMM) (EL 2017/1369)	4:00