

**Compartimento frigorífico**

- A. Ventoinha e filtro antibacteriano e anti-odores (dependendo do modelo)
- B. Unidade do termostato com luz
- C. Prateleiras
- D. Prateleira que cobre a gaveta de frutas e vegetais
- E. Gaveta de frutas e vegetais
- F. Placa de características (ao lado da gaveta das frutas e vegetais)
- M. Prateleiras da porta
- N. Suporte para garrafas (se existir)
- O. Prateleira para garrafas

- Zona menos fria
- Zona intermédia
- Zona mais fria
- Zona de frutas e vegetais

**Compartimento congelador**

- G. Gaveta superior ou porta (zona de conservação de alimentos congelados e ultracongelados)
- H. Gaveta do meio (para o armazenamento de alimentos congelados)
- I. Gaveta inferior (zona de congelação)
- L. Cuvete de gelo (se existir)

**Nota:** Todas as gavetas, prateleiras da porta e outras prateleiras podem ser retiradas.

As temperaturas ideais para armazenar alimentos já vêm programadas de fábrica

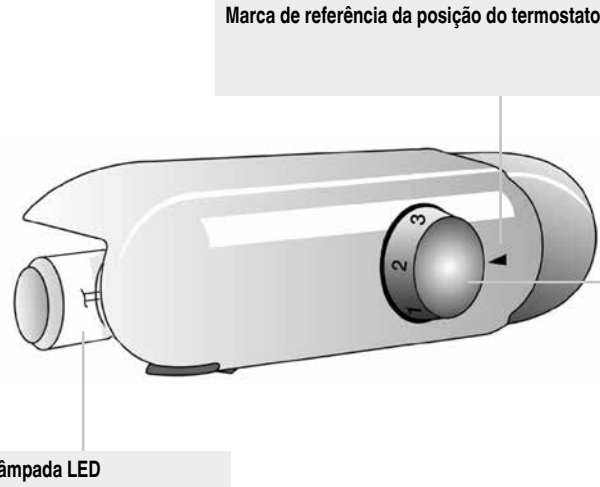
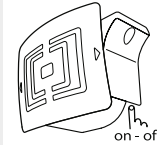
**Leia as instruções com atenção antes de utilizar o aparelho. As especificações, os dados técnicos e as imagens podem ser diferentes, dependendo do modelo.**

**Congelar alimentos frescos**

Arrume os alimentos frescos a serem congelados na área de congelação do compartimento do congelador, evitando que estes entrem em contacto direto com alimentos já congelados. Para maximizar a velocidade de congelação, a gaveta inferior pode ser retirada e os alimentos colocados diretamente no fundo do compartimento. A congelação estará completa ao fim de 24 horas.

**Ventoinha (se disponível)**

Pode ligar ou desligar a ventoinha, premindo o botão na base (conforme apresentado na figura). Se a temperatura ambiente exceder os 27 °C, ou se aparecerem gotas de água nas prateleiras de vidro, é essencial que a ventoinha seja ligada para assegurar a preservação adequada dos alimentos. Desativar a ventoinha permite otimizar o consumo de energia.



**Temperatura do compartimento do congelador e do compartimento do frigorífico**

Este frigorífico/congelador funciona com utilização do termostato situado no interior do compartimento do frigorífico.

A temperatura de ambos os compartimentos é regulada rodando o botão de controlo do termostato.

- Termostato em 1/2 : temperatura pouco fria
- Termostato em 3/5 : temperatura média
- Termostato em 6/7 : temperatura mais fria

Se colocar o botão de controlo do termostato em ● todo o aparelho se desliga.

O que fazer em caso de...	Razões possíveis:	Solução
O aparelho não está a funcionar?	Pode haver um problema com a fonte de alimentação onde liga o aparelho.	Verifique se: <ul style="list-style-type: none"> <li>• não ocorreu uma falha de energia</li> <li>• a ficha está inserida corretamente na tomada e o comutador de polo duplo, se existir, está na posição correta.</li> <li>• os relés protetores do sistema elétrico da habitação estão a funcionar</li> <li>• o cabo de alimentação não está danificado</li> <li>• o botão de controlo do termostato não está na posição "●".</li> </ul>
A luz interior não funciona.	Pode ser necessário substituir a lâmpada.	Desligue o aparelho da corrente, verifique a lâmpada e substitua por uma nova se for necessário (consulte a seção "Substituir a lâmpada" nas instruções de utilização).
A temperatura interna dos compartimentos não é suficientemente fria.	As razões podem ser várias (consulte a coluna "Solução").	Verifique se: <ul style="list-style-type: none"> <li>• as portas estão bem fechadas</li> <li>• o aparelho não está instalado perto de uma fonte de calor</li> <li>• a temperatura está programada devidamente</li> <li>• a circulação de ar através das grelhas de ventilação na base do aparelho não estão obstruídas (consulte o manual de instalação).</li> </ul>
Existe água no fundo do compartimento do frigorífico.	O dreno da água de descongelação está bloqueado.	Limpe o dreno da água de descongelação (consulte a seção "Manutenção e limpeza do aparelho" para obter instruções).
Quantidade excessiva de gelo no compartimento do congelador.	A porta do compartimento do congelador não está devidamente fechada.	- Verifique se não existe nada que impeça a porta de fechar devidamente. - Descongele o compartimento do congelador. - Certifique-se de que o aparelho está instalado corretamente.
O rebordo frontal do aparelho, na parte do vedante da porta, está quente.	Isto não é um problema. Isto evita a formação de condensação.	Não é necessária qualquer ação.
A temperatura do compartimento do frigorífico está muito fria.	- A temperatura programada é muito fria. - Pode ter sido colocada uma grande quantidade de alimentos frescos no compartimento do congelador.	- Tente programar uma temperatura menos fria. - Se foram colocados alimentos frescos no compartimento do congelador, espere até a congelação ter terminado. - Desligue a ventoinha (caso exista) de acordo com o procedimento descrito no parágrafo "VENTOINHA" acima.

**Nota:** alguns ruídos, tal como gorgolejos e assobios, provocados pelo sistema de refrigeração, são normais.