

OBRIGADO POR COMPRAR UM PRODUTO INDESIT



Para beneficiar de uma assistência mais completa, registre o seu produto em www.indesit.com/register



Leia as instruções de segurança com atenção antes de usar o aparelho.

Antes de pôr a máquina a funcionar, é obrigatório retirar os parafusos de transporte. Para obter instruções mais detalhadas sobre como os retirar, consulte o Guia de Instalação.

PAINEL DE COMANDOS

1. Tecla ON/OFF
2. Tecla e indicador luminoso START/PAUSE
3. Indicadores luminosos AVANÇO DO CICLO
4. Indicador luminoso PORTA BLOQUEADA
5. Teclas e indicadores luminosos OPÇÃO
6. Tecla e indicador luminoso BLOQUEIO DAS TECLAS
7. Tecla INÍCIO POSTERIOR
8. Tecla CENTRIFUGAÇÃO
9. Tecla TEMPERATURA
10. Selector de PROGRAMAS
11. Tecla PUSH & GO

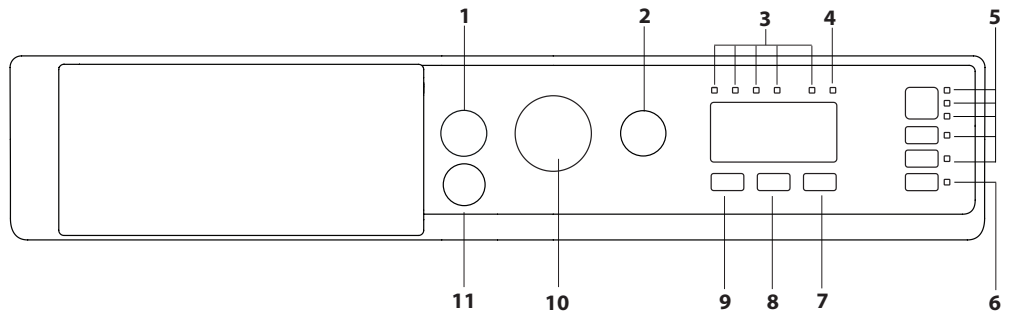


TABELA PROGRAMAS

Carga máxima 8 kg Potência absorvida em off-mode 0,5 W / em left-on mode 8 W						Detergentes e aditivos		Detergente recomendado		Humidade residual % (**)	Consumo energia kWh	Água total l	Temperatura de lavagem °C	
Programa	Temperatura		Centrifugação máxima (rotações)	Carga máx. (kg)	Duração (h : m)	Lavagem	Amaciador	Pó	Líquido					
	Definição	Range				2	3							
1	Algodão 30°	30°C	☼ - 30°C	1000	4,5	1:40	●	○	-	✓	-	-	-	
2	Sintéticos 30°	30°C	☼ - 30°C	1000	4,5	1:30	●	○	-	✓	-	-	-	
3	Coloridos	30°C	☼ - 30°C	1000	4,5	1:35	●	○	-	✓	-	-	-	
4	Delicados	30°C	☼ - 30°C	600 (***)	1,0	1:20	●	○	-	✓	-	-	-	
5	Rápidos 30'	30°C	☼ - 30°C	1000 (***)	4,5	0:30	●	○	-	✓	71	0,20	45	
6	Algodão (2)	40°C	☼ - 60°C	1400	8,0	3:55	●	○	✓	✓	49	1,40	105	
7	Sintéticos (3)	40°C	☼ - 60°C	1400	4,0	2:55	●	○	✓	✓	35	0,80	55	
8	Mistos	40°C	☼ - 40°C	1400	8,0	1:45	●	○	-	✓	-	-	-	
9	Eco 40-60 (1)	40°C	40°C	1351	8,0	3:38	●	○	✓	✓	53	0,73	56	
				1351	4,0	2:48	●	○	✓	✓	53	0,55	53	34
				1351	2,0	2:25	●	○	✓	✓	53	0,35	35	23
10	Algodão branco	60°C	☼ - 90°C	1400	8,0	2:45	●	○	✓	✓	49	0,90	90	
11	Sport	40°C	☼ - 40°C	600	3,5	1:35	●	○	-	✓	-	-	-	
12	20°C	20°C	☼ - 20°C	1400	8,0	1:50	●	○	-	✓	49	0,20	90	
13	Lã	40°C	☼ - 40°C	800	2,0	1:10	●	○	-	✓	-	-	-	
14	Anti-odor	40°C	☼ - 40°C	1000	3,5	1:45	●	○	-	✓	-	-	-	
	Enxaguamento + Centrifugação	-	-	1400	8,0	0:55	-	○	-	-	-	-	-	
	Centrifugação + Descarga *	-	-	1400	8,0	0:10	-	-	-	-	-	-	-	

● Dosagem requerida ○ Dosagem opcional

A duração do ciclo indicada no visor ou no manual é uma estima calculada com base nas condições padrão. O tempo efetivo poderá variar a depender de vários fatores, tais como a temperatura e a pressão da água em entrada, a temperatura ambiental, a quantidade de detergente, a quantidade e o tipo de carga, o balanceamento da carga e as opções adicionais selecionadas. Os valores indicados para programas além do Eco 40-60 são apenas indicativos.

1) **Eco 40-60** - Ciclo de lavagem de teste em conformidade com a regulamentação Ecodesign EU 2019/2014. O programa mais eficaz em termos de energia e consumo de água para lavar roupa de algodão com sujidade normal.

Para todos os institutos de teste:

- 2) Programa algodão longo: configurar o programa 6 com uma temperatura de 40 °C.
- 3) Programa sintético longo: configurar o programa 7 com uma temperatura de 40 °C.

Nota: para o programa Eco 40-60, na TABELA DE CICLOS DE LAVAGEM é apresentado o valor da centrifugação efetiva máxima.

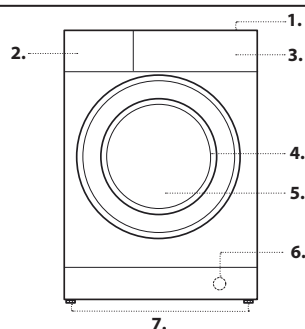
* Ao selecionar o programa e excluindo a centrifugação, a máquina efetuará apenas a descarga.

** Após o final do programa e centrifugação com a velocidade máxima de centrifugação selecionável, na configuração predefinida do programa.

*** O visor mostrará a velocidade de centrifugação sugerida como valor predeterminado.

DESCRIÇÃO DO PRODUTO

1. Tampo
2. Gaveta do detergente
3. Painel de controlo
4. Manípulo da porta
5. Porta
6. Filtro de água
7. Pés ajustáveis (4)



GAVETA DO DETERGENTE

Gaveta 1:

Não inserir detergente nesta gaveta.

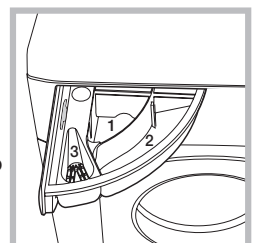
Gaveta 2: Detergente para lavagem (em pó ou líquido)

Gaveta 3: Aditivos (para amaciar etc.)

O amaciador não deve ultrapassar a marca "MAX".

! Usar detergentes em pó para roupas de algodão brancas e para a pré-lavagem e para lavagens com temperatura superior aos 60°C.

! Seguir as indicações fornecidas pelo produtor na embalagem do detergente.



PROGRAMAS

Siga as recomendações indicadas nos símbolos de lavagem da roupa. O valor indicado no símbolo é a temperatura máxima recomendada para lavar a roupa.



Algodão 30°

ciclo a 30 °C para roupa de algodão. Permite reduzir o consumo de energia para aquecimento da água mantendo um bom resultado de lavagem. Indicado para peças de roupa pouco sujas.

Sintéticos 30°

ciclo a 30 °C para roupa sintética. Permite reduzir o consumo de energia para aquecimento da água mantendo um bom resultado de lavagem. Indicado para peças de roupa pouco sujas.

Coloridos

ciclo a 30 °C que ajuda a preservar as cores, indicado para peças de cores em Algodão e Sintéticos. Permite reduzir o consumo de energia para aquecimento da água mantendo um bom resultado de lavagem. Indicado para peças de roupa pouco sujas.

Delicados

para a lavagem de peças muito delicadas. É aconselhável colocar as peças do avesso antes da lavagem. Para obter melhores resultados, recomenda-se o uso de detergente líquido para peças delicadas. Para a lavagem de peças em Seda e Cortinados, selecione o ciclo 4 e ative a opção

Rápidos 30'

para lavar peças pouco sujas em pouco tempo. Não é indicado para lã, seda e peças para lavar à mão.

Algodão

para lavar toalhas de banho, de mesa, roupa interior, etc. em tecido de algodão e linha resistente, mediamente a pouco sujas.

Sintéticos

para lavar peças em fibras sintéticas (como poliéster, poliacrílico, viscose, etc.) ou misto de algodão, mediamente sujas.

Mistos

ciclo a 40 °C para lavar peças de Algodão e Sintéticos em conjunto. Indicado para roupa interior pouco suja.

Eco 40-60

Para lavar peças de algodão com sujidade normal identificadas como laváveis a 40 °C ou 60 °C, juntas no mesmo ciclo. Este é o programa de algodão padrão e o mais eficiente em termos de consumo de água e energia.

! O ciclo é executado apenas a 40 °C, de acordo com as normas.

Algodão branco

Branco e coloridos resistentes muito sujos.

Sport

foi estudado para lavar tecidos para vestuário desportivo (fatos de treino, calções, etc.) pouco sujos; para obter os melhores resultados, recomenda-se não superar a carga máxima indicada na "Tabela de Programas" Recomenda-se o uso de detergente líquido, na dose adequada para a meia carga.

20 °C

Para a lavagem de peças pouco sujas, a uma temperatura de 20 °C.

Lã - Wool Care

O ciclo de lavagem de lã desta máquina foi aprovado pela The Woolmark Company para lavagem de roupa de lã desde que as peças sejam lavadas de acordo com as instruções que constam da etiqueta da peça e com as instruções fornecidas pelo fabricante desta máquina de lavar roupa. O símbolo Woolmark é uma marca de Certificação em muitos países. M2227.



Anti-odor

utilize este programa (para tecidos sintéticos) para remover maus cheiros da roupa (por exemplo, fumo, suor, fritos). O programa foi estudado para remover os maus cheiros, preservando a fibras dos tecidos.

Enxugamento + Centrifugação

concebido para enxaguar e centrifugar.

Centrifugação + Descarga

concebido para centrifugar e descarregar a água.

INDICADORES LUMINOSOS FASE EM CURSO

Uma vez selecionado e iniciado o ciclo de lavagem desejado, os indicadores luminosos se acenderão progressivamente para indicar o estado de avanço:

- Lavagem
- Enxugamento
- Centrifugação
- Descarga
- Final da Lavagem

INDICADOR LUMINOSO PORTA BLOQUEADA

O indicador aceso indica que a porta está bloqueada. Para evitar danos é necessário aguardar que o indicador luminoso se apague antes de abrir a porta de vidro.

Para abrir a porta durante a realização de um ciclo, pressione a tecla START/PAUSE ; se o símbolo estiver apagado será possível abrir a porta.

PRIMEIRA UTILIZAÇÃO

Depois da instalação, antes de usar, efetue um ciclo de lavagem com detergente mas sem roupa, definindo o programa "Auto Limpeza".

USO QUOTIDIANO

Prepare a roupa seguindo as recomendações da secção "CONSELHOS E SUGESTÕES".

Programação rápida

- Ligue a máquina de lavar roupa, pressionando a tecla ON/OFF . Todos os indicadores luminosos se acenderão por alguns segundos, em seguida ficarão acesos os indicadores relativos às configurações do programa selecionado e o indicador luminoso START/PAUSE ficará intermitente.

- Abra a porta. Coloque a roupa dentro da máquina prestando atenção para não superar a carga máxima indicada na Tabela de Programas.

- Extraia a gaveta e deite o detergente nos recipientes específicos como explicado na secção "GAVETA DOS DETERGENTES".

- Feche a porta.

INICIAR O CICLO

Pressionar o botão PUSH & GO.

A porta da máquina é bloqueada (símbolo ligado) e o tambor começa a rodar; a porta é desbloqueada (símbolo desligado) e depois novamente bloqueada (símbolo ligado) como fase de preparação para cada ciclo de lavagem. O som de "clique" faz parte do mecanismo de bloqueio. A água irá entrar no tambor e a fase de lavagem irá iniciar quando a porta estiver bloqueada.

Programação tradicional

- Ligue a máquina de lavar roupa, pressionando a tecla ON/OFF . Todos os indicadores luminosos se acenderão por alguns segundos, em seguida ficarão acesos os indicadores relativos às configurações do programa selecionado e o indicador luminoso START/PAUSE ficará intermitente.

- Abra a porta. Coloque a roupa dentro da máquina prestando atenção para não superar a carga máxima indicada na Tabela de Programas.

- Extraia a gaveta e deite o detergente nos recipientes específicos como explicado na secção "GAVETA DOS DETERGENTES".

- Feche a porta.

- Selecione mediante o seletor de PROGRAMAS o programa que desejar.

- Modifique a temperatura: pressionando a tecla pode-se reduzir a temperatura progressivamente até à lavagem a frio .

- Selecionar as opções desejadas.

INICIAR O CICLO

Pressionar o botão START/PAUSE .

A porta da máquina é bloqueada (símbolo ligado) e o tambor começa a rodar; a porta é desbloqueada (símbolo desligado) e depois novamente bloqueada (símbolo ligado) como fase de preparação para cada ciclo de lavagem. O som de "clique" faz parte do mecanismo de bloqueio. A água irá entrar no tambor e a fase de lavagem irá iniciar quando a porta estiver bloqueada.

COLOCAR UM PROGRAMA EM PAUSA

Para colocar em pausa a lavagem, pressione a tecla START/PAUSE ; o indicador ficará intermitente. Se o indicador não estiver iluminado, será possível abrir a porta. Para reiniciar a lavagem a partir do ponto em que foi interrompida, pressione novamente a tecla START/PAUSE .

ABRIR A PORTA, SE NECESSÁRIO

Após o início de um programa, o indicador acende-se para indicar que a porta não pode ser aberta. Enquanto estiver em execução um ciclo de lavagem, a porta permanecerá bloqueada. Para abrir a porta enquanto está a decorrer um programa, por exemplo, para adicionar ou remover peças de roupa, pressione a tecla START/PAUSE para colocar o programa em pausa; o indicador ficará intermitente. Se o indicador não estiver iluminado, será possível abrir a porta. Pressione novamente a tecla START/PAUSE para continuar o programa.

ALTERAR UM PROGRAMA DE LAVAGEM DURANTE A SUA EXECUÇÃO

Para modificar um programa durante a realização de um ciclo, coloque a máquina de lavar roupa em pausa pressionando a tecla START/PAUSE (o indicador luminoso ficará intermitente); selecione então o ciclo desejado e pressione novamente a tecla START/PAUSE .

! Se desejar anular um ciclo já iniciado, pressione por alguns segundos a tecla ON/OFF . O ciclo será interrompido e a máquina irá desligar-se.

FIM DO PROGRAMA

No final do programa, irá acender-se o indicador luminoso ; quando o indicador luminoso se desligar, será possível abrir a porta. Em seguida, abra a porta, retire a roupa e desligue a máquina. Se não premir o botão ON/OFF , a máquina de lavar roupa desliga-se automaticamente após cerca de 10 minutos. Feche a torneira da água e esvazie a máquina de lavar. Deixe a porta entreaberta permitindo que o tambor seque.

FUNÇÕES

- Se a opção selecionada não for compatível com o programa definido, o indicador luminoso se acenderá intermitente e a opção não será ativada.
- Se a opção selecionada não for compatível com a opção configurada anteriormente, a incompatibilidade será indicada com a intermitência do indicador luminoso e um sinal sonoro e será ativada apenas a segunda opção; o indicador luminoso da opção ativada ilumina-se.

Anti-manchas

Esta opção permite selecionar o tipo de sujidade de forma a adaptar o ciclo de forma ideal para a remoção das manchas. Os tipos de sujidade são:

- **Alimentos**, para manchas de alimentos e bebidas, por exemplo.
- **Trabalho**, para manchas de óleo e tinta, por exemplo.
- **Exterior**, para manchas de lama e erva, por exemplo.

! A duração do ciclo de lavagem varia em função do tipo de sujidade selecionado.

Enxugamento Extra

Selecionando esta opção aumenta-se a eficácia da enxugamento, e garante-se a máxima remoção do detergente. É útil para quem tem a pele particularmente sensível.

Engomar Fácil

Selecionando esta função, a lavagem e a centrifugação serão oportunamente modificadas para reduzir a formação de rugas. No fim do ciclo, a máquina de lavar roupa efetuará lentas rotações do tambor; o indicador luminoso da opção ENGOMAR FÁCIL e o de START/PAUSE ficarão intermitentes e a fase permanecerá acesa fixa. Para terminar o ciclo, pressione a tecla START/PAUSE ou na tecla "ENGOMAR FÁCIL".

Início posterior

Para programar o início retardado do programa escolhido, pressione a tecla relativa até alcançar o tempo de atraso desejado (3h-6h-9h). Ao pressionar a tecla pela quarta vez, desativará a opção. Depois de ter pressionado a tecla START/PAUSE, será possível mudar o valor do atraso, somente para diminuí-lo até iniciar o programa configurado.

Temperatura

Cada programa tem uma temperatura predefinida. Se desejar modificar a temperatura, pressione a tecla.

Centrifugação

Cada programa tem uma velocidade de centrifugação predefinida. Se desejar modificar a velocidade de centrifugação, pressione a tecla.

Push & Go

Para iniciar o ciclo Push & Go mantenha pressionada o botão durante 2 segundos. O indicador luminoso aceso indica que o ciclo foi ativado. O ciclo de lavagem é ideal para peças em algodão e sintéticos, funcionando com uma temperatura de lavagem de 30 °C e uma velocidade máxima de centrifugação de 1000 rotações por minuto. Carga máx. 3,kg. (Duração do ciclo 45').

Como funciona?

1. Carregue a roupa (peças em algodão e/ou sintéticos) e feche a porta.
2. Coloque o detergente e os aditivos.
3. Inicie o programa mantendo pressionada a tecla Push & Go durante 2 segundos. O respetivo indicador luminoso ficará verde e a porta irá bloquear-se (indicador aceso).
Obs.: No início da lavagem, a tecla Push & Go ativa um ciclo automático para algodão e sintéticos não personalizável. Este programa não permite a possibilidade de configurar opções adicionais.
- Para abrir a porta durante a realização de um ciclo automático, pressione o botão START/PAUSE; se o símbolo porta bloqueada estiver apagado, será possível abrir a porta. Pressione novamente a tecla START/PAUSE para reiniciar o programa a partir do ponto em que foi interrompido.
4. No fim do programa, irá iluminar-se o indicador luminoso.

BLOQUEIO DAS TECLAS

Para ativar o bloqueio do painel de comandos, mantenha pressionada a tecla por aproximadamente 2 segundos. O indicador luminoso aceso indica que o painel de comandos está bloqueado. Deste modo, impedem-se modificações acidentais dos programas (à exceção da tecla ON/OFF), sobretudo se houver crianças em casa. Para desativar o bloqueio do painel de comandos, mantenha pressionada a tecla por aproximadamente 2 segundos.

CONSELHOS E SUGESTÕES

Divida a roupa conforme:

O tipo de tecido (algodão, fibras mistas, sintéticos, lã, peças para lavar à mão). A cor (separe as peças coloridas das brancas, lave peças coloridas novas à parte). Delicados (peças pequenas - como meias de nylon - peças com colchetes - como soutiens - insira-as num saco de tecido).

Esvazie os bolsos

Objetos como moedas ou isqueiros podem danificar a máquina de lavar roupa e o tambor. Verifique os bolsos.

Seguir a recomendação de dosagem / aditivos

Otimiza o resultado da limpeza, evita irritações devido ao excesso de detergente na roupa e poupa dinheiro ao evitar o desperdício de detergente.

Utilizar temperaturas mais baixas e duração maior

Os programas mais eficientes em termos de consumo de energia são geralmente os de temperaturas mais baixas e maior duração.

Atenção ao tamanho das cargas

Carregue a máquina de lavar até à capacidade indicada na "TABELA DE PROGRAMAS" para poupar água e energia.

Ruído e conteúdo de humidade residual

São influenciados pela velocidade de centrifugação: quanto maior a velocidade de centrifugação na fase de centrifugação, maior o ruído e menor o conteúdo de humidade residual.

MANUTENÇÃO E CUIDADOS

Para qualquer operação de limpeza e manutenção, desligue a máquina e retire a ficha da tomada. Não utilize líquidos inflamáveis para limpar a máquina de lavar. Limpe e efetue a manutenção da sua máquina de lavar periodicamente (pelo menos 4 vezes por ano).

Desligue a água e a corrente elétrica

Feche a torneira da água após cada lavagem. Desta forma diminuiu o desgaste do sistema hidráulico da máquina de lavar roupa e elimina o risco de vazamento. Retire a ficha da tomada elétrica quando for limpar a máquina de lavar roupa e durante os trabalhos de manutenção.

Limpar a máquina de lavar

A parte externa e as peças em borracha podem ser limpas com um pano molhado com água morna e sabão. Não utilize solventes nem abrasivos. A máquina de lavar roupa dispõe de um programa de "Auto Limpeza" das suas partes internas que deve ser efetuado sem carga alguma dentro do tambor.

O detergente (na quantidade equivalente a 10% daquela recomendada para peças pouco sujas) ou aditivos específicos para a limpeza da máquina de lavar roupa, poderão ser utilizados como coadjuvantes no programa de lavagem. Recomenda-se efetuar o programa de limpeza a cada 40 ciclos de lavagem. Para ativar o programa, pressione em simultâneo as teclas e por 5 segundos.

O programa iniciará automaticamente e terá uma duração de aproximadamente 70 minutos. Para interromper o ciclo, pressione a tecla START/PAUSE.

Limpar a gaveta dos detergentes

Lave-a com água corrente; esta limpeza deve ser efetuada frequentemente.

Cuidados com a porta de vidro e o tambor

Deixe a porta sempre entreaberta para evitar que se formem odores desagradáveis.

Verificar o tubo de alimentação de água

Verifique o tubo de alimentação da água pelo menos uma vez por ano. Se apresentar rachaduras ou fendas, será necessário substituí-lo: durante as

lavagens as fortes pressões podem provocar repentinas quebras.

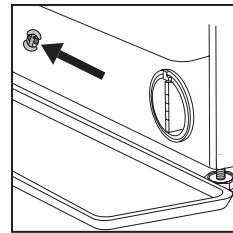
! Nunca utilize tubos já usados.

Limpeza do filtro de água/drenagem da água residual

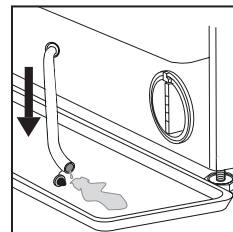
Desligue a máquina de lavar e retire a ficha da tomada, retire o rodapé da cozinha antes de limpar o filtro de água ou drenar a água residual.

Depois de concluir a operação de limpeza, deve recolocar sempre o rodapé da cozinha. Se tiver utilizado um programa de lavagem a quente, aguarde que a água arrefeça antes de drenar a água. Limpe o filtro de água com regularidade, para evitar que a água não seja drenada após a lavagem devido a uma obstrução do filtro. Se for impossível drenar a água, o ecrã indica que o filtro da água pode estar bloqueado.

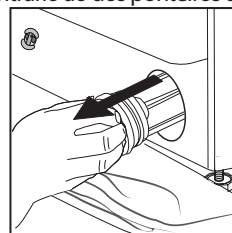
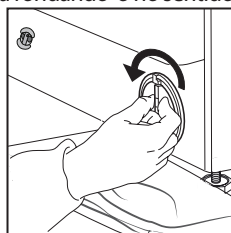
1. Coloque um recipiente junto da bomba para recolher qualquer derramamento.
2. Remova, puxando-a para fora, a "mangueira de drenagem de emergência" da base da máquina de lavar.



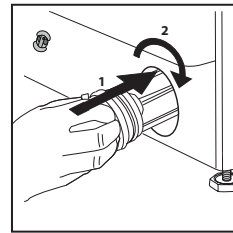
Retire a tampa da "mangueira de drenagem de emergência" da extremidade da mangueira e deixe a água sair para dentro do recipiente.



3. Rode a pega do filtro de saída e retire-o para fora do alojamento. Quando o recipiente do rodapé estiver cheio de água, coloque a tampa na extremidade da mangueira e reintroduza a pequena mangueira na base da máquina de lavar. De seguida, esvazie o recipiente. E depois tape com firmeza a mangueira de drenagem de emergência com a tampa.
4. **Retire o filtro:** coloque um pano de algodão por baixo do filtro de água para absorver uma pequena quantidade da água residual. Em seguida, retire o filtro de água rondando-o no sentido contrário ao dos ponteiros do relógio.



5. Limpe o filtro de água: remova os resíduos do filtro e lave-o com água corrente.
6. Insira o filtro de água: reintroduza o filtro de água, rodando-o no sentido dos ponteiros do relógio. Certifique-se de que o roda ao máximo; a pega do filtro deve estar na posição vertical. Para testar a estanqueidade do filtro de água, pode deitar cerca de 1 litro de água no dispensador de detergente.



Em seguida, reinstale o rodapé da cozinha.

SISTEMA DE BALANCEAMENTO DA CARGA

Antes de cada centrifugação, para evitar vibrações excessivas e para distribuir a carga em modo uniforme, o tambor efectua algumas rotações a uma velocidade levemente superior àquela de lavagem. Se no fim de repetidas tentativas a carga ainda não estiver correctamente balanceada, a máquina efectuará a centrifugação com uma velocidade inferior àquela prevista. No caso de um excessivo desequilíbrio, a máquina de lavar roupa efectuará a distribuição ao invés da centrifugação. Para favorecer uma melhor distribuição da carga e o seu correcto balanceamento, aconselha-se misturar peças grandes com peças pequenas.




TRANSPORTE E MOVIMENTAÇÃO

Não levante a máquina de lavar segurando-a pela parte de cima.

Desligue a ficha da tomada e feche a torneira da água. Verifique se a porta e a gaveta dos detergentes estão bem fechadas. Desligue o tubo de alimentação da torneira da água e desconecte o tubo de descarga. Remova toda a água residual dos tubos e fixe-os de forma que não possam ser danificados durante o transporte. Volte a aplicar os parafusos de fixação para transporte. Siga pela ordem inversa o procedimento para remoção dos parafusos de fixação de transporte descrito nas "Instruções para a instalação".

ANOMALIAS E SOLUÇÕES

Pode acontecer que a máquina de lavar roupa não funcione. Antes de telefonar para a Serviço Pós-Venda, verifique se não se trata de um problema fácil de resolver com ajuda da seguinte lista.

Anomalias	Possíveis causas / Solução
A máquina de lavar roupa não liga.	A ficha não está colocada na tomada elétrica, ou não o suficiente para haver contacto. Em casa não há corrente.
O ciclo de lavagem não inicia.	A porta de vidro não está bem fechada. A tecla ON/OFF  não foi pressionada. A tecla START/PAUSE  não foi pressionada. A torneira da água não está aberta. Foi programado um início retardado.
A máquina de lavar roupa não carrega a água (o indicador luminoso da primeira fase de lavagem pisca rapidamente).	O tubo de alimentação de água não está ligado na torneira. O tubo está dobrado. A torneira da água não está aberta. Está a faltar água em casa. Não há suficiente pressão. A tecla START/PAUSE  não foi pressionada.
A máquina de lavar roupa carrega e descarrega água continuamente.	O tubo de descarga não está instalado entre 65 e 100 cm de altura do chão. A ponta do tubo de descarga está imersa na água. Da descarga na parede não foi sangrado o ar. Se depois destas verificações o problema não for resolvido, feche a torneira da água, desligue a máquina de lavar roupa e contacte o Serviço de Assistência. Se a morada encontrar-se nos últimos andares de um edifício, é possível que aconteçam fenómenos de sifão por causa dos quais a máquina de lavar roupa carrega e descarrega água continuamente. Para eliminar este inconveniente, há a disposição no comércio apropriadas válvulas contra o efeito sifão.
A máquina de lavar roupa não descarrega ou nem realiza centrifugação.	O programa não prevê a descarga: com alguns programas é necessário iniciá-lo manualmente. O tubo de descarga está dobrado. A conduta de descarga está entupida.
A máquina de lavar roupa vibra muito durante a centrifugação.	O tambor, no momento da instalação, não foi desbloqueado corretamente. A máquina não está nivelada. A máquina está apertada entre os móveis e a parede.
A máquina de lavar roupa vazava água.	O tubo de alimentação da água não está bem enroscado. A gaveta dos detergentes está entupida. O tubo de descarga não está bem fixado.
Os indicadores luminosos das “opções” e o indicador luminoso de “START/PAUSE” piscam e um dos indicadores da “fase em curso” e de “porta bloqueada” ficam acesos fixos.	Desligue a máquina e retire a ficha da tomada, aguarde aproximadamente 1 minuto e volte a ligá-la. Se a anomalia persistir, contacte o Serviço de Assistência .
Está a formar-se demasiada espuma.	O detergente não é específico para máquina de lavar roupa (deve apresentar a escrita “para máquina de lavar”, “à mão e para máquina de lavar” ou similares). A dose foi excessiva.
O Push & Go não é ativado.	Depois de ligar a máquina, foi acionado um comando diferente de Push & Go. Desligue a máquina e pressione o botão Push & Go.

As políticas da empresa, documentação padrão, encomenda de peças sobresselentes e informações adicionais sobre o produto poderão ser consultadas em:

- Visitando a nossa página web docs.indesit.eu e parts-selfservice.indesit.com
- Utilizando o código QR
- Em alternativa, **contacte o nosso Serviço Pós-Venda** (Consulte o número de telefone no livro de garantia). Ao contactar o nosso Serviço Pós-Venda, indique os códigos fornecidos na placa de identificação do seu produto.

Para mais informações sobre a reparação e a manutenção do utilizador, visite o site www.indesit.com
A informação relativa ao modelo pode ser obtida utilizando o código QR indicado na etiqueta energética. A etiqueta inclui também o identificador do modelo, que pode ser utilizado para consultar o portal de base de dados <https://eprel.ec.europa.eu>.

